






MASTER



UDHËZIMI I PËRDORIMIT	AL
НАРЪЧНИК ЗА ИЗПОЛЗВАНЕ И ПОДДРЪЖКА	BG
使用和维护手册	CN
PŘÍRUČKA PRO POUŽITÍ A ÚDRŽBU	CZ
BEDIENUNGS- UND WARTUNGSANLEITUNG	DE
VEJLEDNING OM BRUG OG VEDLIGEHOELSE	DK
KASUTUS- JA HOOLDUSJUHEND	EE
MANUAL DE INSTRUCCIONES PARA EL USO Y MANTENIMIENTO	ES
KÄYTTÖ- JA HUOLTO-OHJE	FI
MANUEL D'UTILISATION ET DE MAINTENANCE	FR
USER AND MAINTENANCE BOOK	GB
ΕΓΧΕΙΡΙΔΙΟ ΧΡΗΣΗΣ ΚΑΙ ΣΥΝΤΗΡΗΣΗΣ	GR
KNJIŽICA O UPORABI I ODRŽAVANJU	HR
HASZNÁLATI ÉS KARBANTARTÁSI KÉZIKÖNYV	HU
LIBRETTO USO E MANUTENZIONE	IT
NAUDOJIMO IR PRIEŽIŪROS KNYGELE	LT
LIETOŠANAS UN TEHNISKĀS APKOPES GRĀMATINA	LV
HANDLEIDING VOOR GEBRUIK EN ONDERHOUD	NL
HEFTE FOR BRUK OG VEDLIKEHOLD	NO
INSTRUKCJA OBSŁUGI I KONSERWACJI	PL
MANUAL DE USO E MANUTENÇÃO	PT
LIVRET DE UTILIZARE SI ÎNTREȚINERE	RO
РУКОВОДСТВО ПО ЭКСПЛУАТАЦИИ И ТЕХНИЧЕСКОМУ ОБСЛУЖИВАНИЮ	RU
ANVÄNDAR- OCH UNDERHÅLLSHANDBOK	SE
PRIROČNIK Z NAVODILI ZA UPORABO IN VZDRŽEVANJE	SI
PRÍRUČKA PRE POUŽITIE A ÚDRŽBU	SK
KULLANIM VE BAKIM KİTAPÇIĞI	TR
ІНСТРУКЦІЯ З ОБСЛУГОВУВАННЯ	UA
INSTRUKCIJA KORIŠCENJA	YU

B 18 EPR - B 30 EPR

**TË DHENAT TEKNIKE - ТЕХНИЧЕСКИ ДАНИ - TECHNICKÉ ÚDAJE - TECHNISCHE DATEN -
 TEKNISK DATA - TEHNILISED ANDMED - ESPECIFICACIONES TÉCNICAS - TEKNISËT TIEDOT
 - DONNÉES TECHNIQUES - TECHNICAL DATA - TEXNIKA EOMENA - TEHNIČKI PODACI -
 MŐSZAKI ADATOK - DATI TECNICI - TECHNINIAI DUOMENYS - TEHNISKIE DATI - TECHNISCHE
 GEGEVENS - TEKNISKE DATA - DANE TECHNICZNE - DADOS TÉCNICOS - ИНФОРМАИИ ТЕХНИСЕ
 - ТЕХНИЧЕСКИЕ ДАННЫЕ - TEKNISKA DATA - TEHNIČNI PODATKI - TECHNICKÉ PARAMETRE -
 TEKNIK ÖZELLIKLER - ТЕХНІЧНІ ДАНИ**

MODEL		B 18 EPR	B 30 EPR
Power	_K!	9 - 18	15-30
Switch 	_K!	FAN	FAN
Switch 	_K!	9	15
Switch 	_K!	18	30
Max current cons.	A	26	43,5
Voltage	V/Hz-B/Гц	400/50	400/50
Air displacement	m³/h-m³/ч	1700	3500
Weight	kg-кг	27,5	53
Dimension L x W x H	cm-см	69x46x55	102x58x67
Resistance norm		IP24	IP24

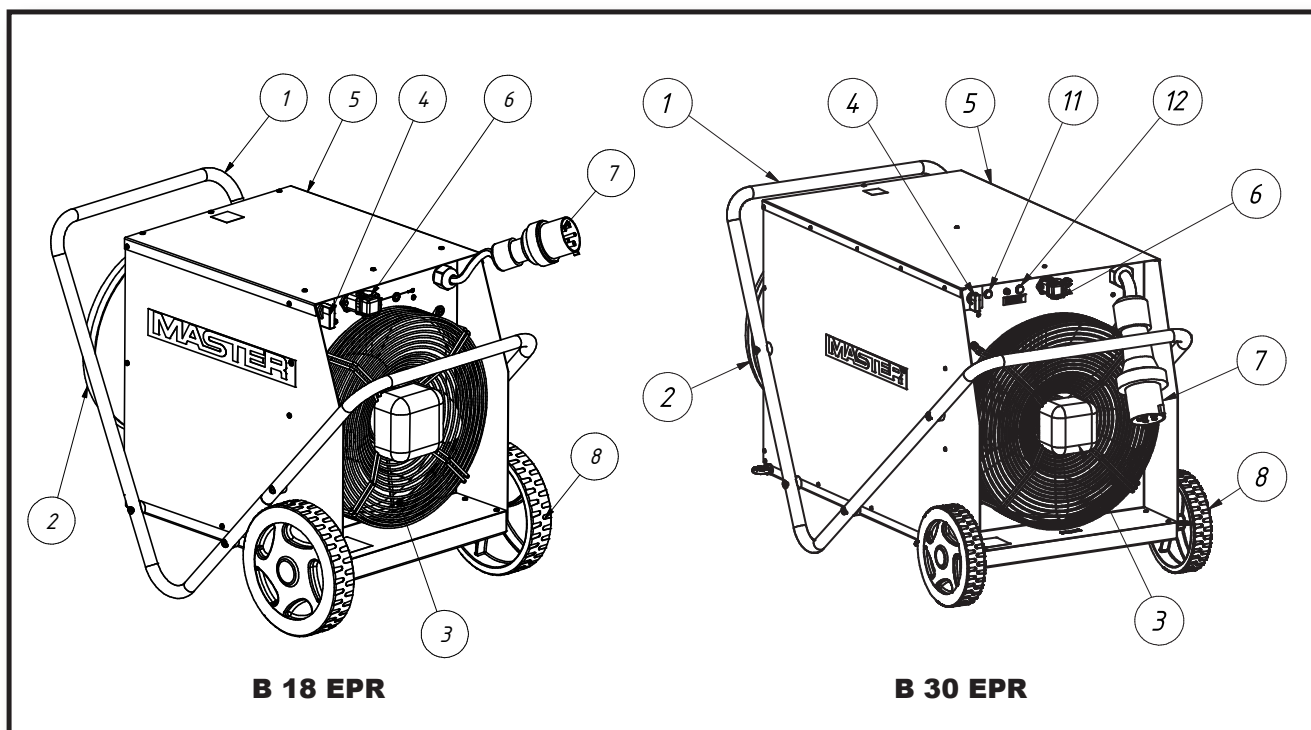


Fig. 1

AL
 BG
 CZ
 DE
 DK
 EE
 ES
 FI
 FR
 GB
 GR
 HR
 HU
 IT
 LT
 LV
 NL
 NO
 PL
 PT
 RO
 RU
 SE
 SI
 SK
 TR
 UA

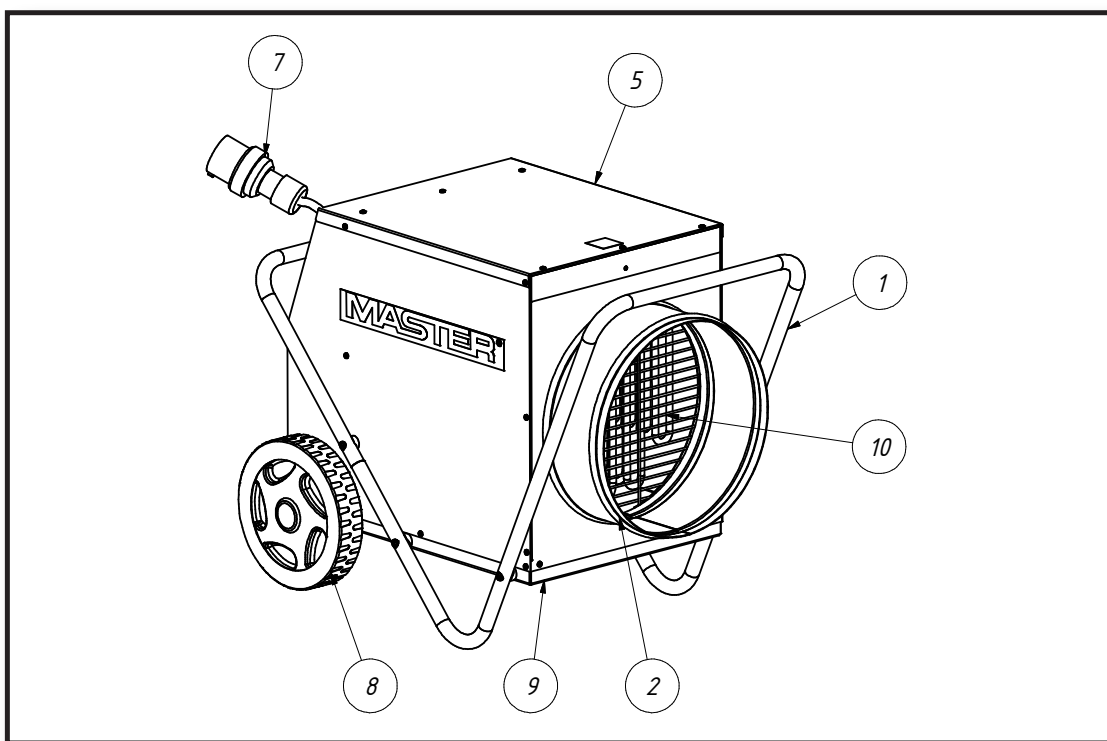


Fig. 2

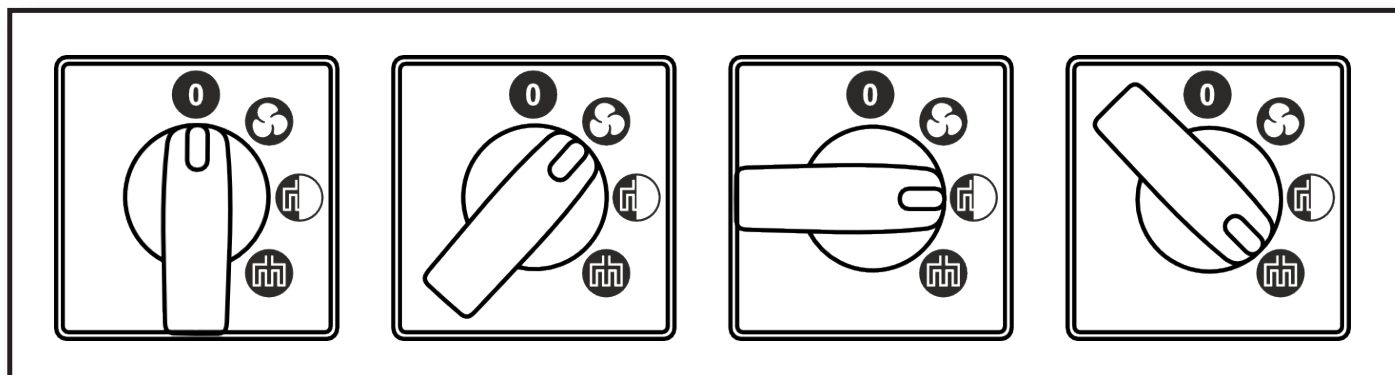


Fig. 3

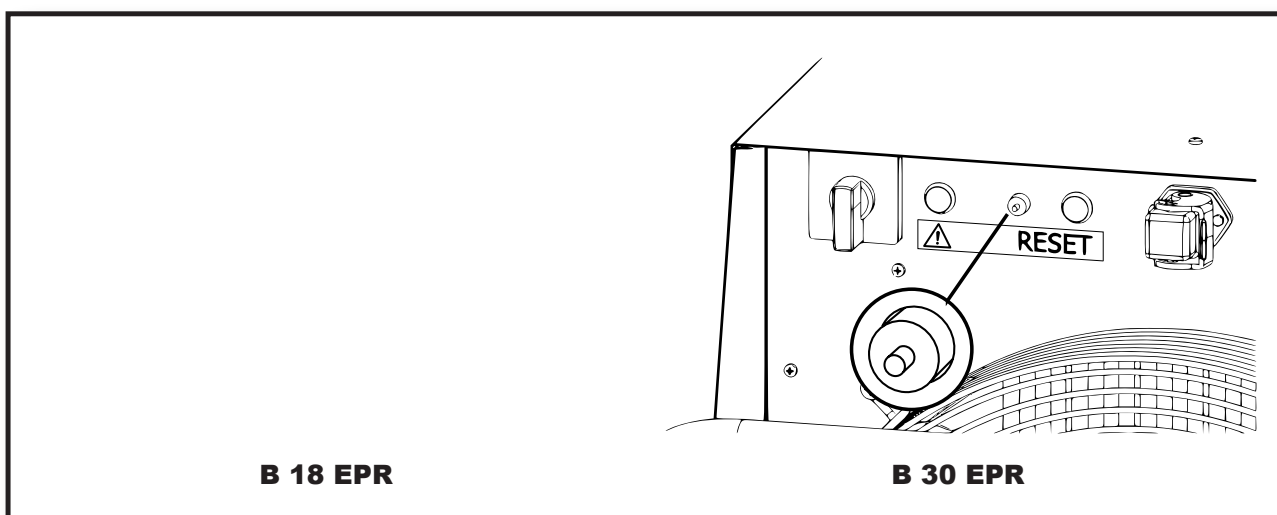


Fig. 4

- MONTIMI I PARË TË PAJISJES - ПЪРВО МОНТИРАНЕ НА СЪОРЪЖЕНИЕТО**
- PRVNÍ MONTÁŽ ZAŘÍZENÍ - ERSTE MONTAGE DES GETRÄTS - DEN FØRSTE MONTAGE
AF UDSYRET - SEADME ESMANE PAIGALDUS - PRIMERO ARRANQUE APARATO
- LAITTEEN ENSIMMÄINEN ASENNUS - PREMIÈRE INSTALLATION DE L'APPAREIL
- FIRST ASSEMBLY OF THE DEVICE - ΣΩΛΗΝΑΣ ΙΑΝΟΜΗΣ ΖΕΣΤΟΥ ΑΕΡΑ
- PRVA MONTAŽA UREDJAJA - A BERENDEZÉS ELSŐ ÖSSZESZERELÉSE
- PRIMO MONTAGGIO DELLA MACCHINA - PIRMAS ĮRENGINIO MONTAVIMAS
- PIRMĀ IERĪCES UZSTĀDĪŠANA - HET MONTEREN VAN HET APPARAAT
- NO FØRSTE MONTERING AV APPARATET - PIERWSZY MONTAŻ URZĄDZENIA
- PRIMEIRA MONTAGEM DO DISPOSITIVO - PRIMUL MONTAJ - ПЕРВЫЙ МОНТАЖ
- FÖRSTA MONTERING USTROJCTWA - PRVA NAMESTITEV NAPRAVE
- PRVA MONTÁŽ ZARIADENIA - СІHAЗИН ІЛК МОНТЕ ЕДИЛМЕСІ - ПЕРШИЙ МОНТАЖ ПРИЛАДУ

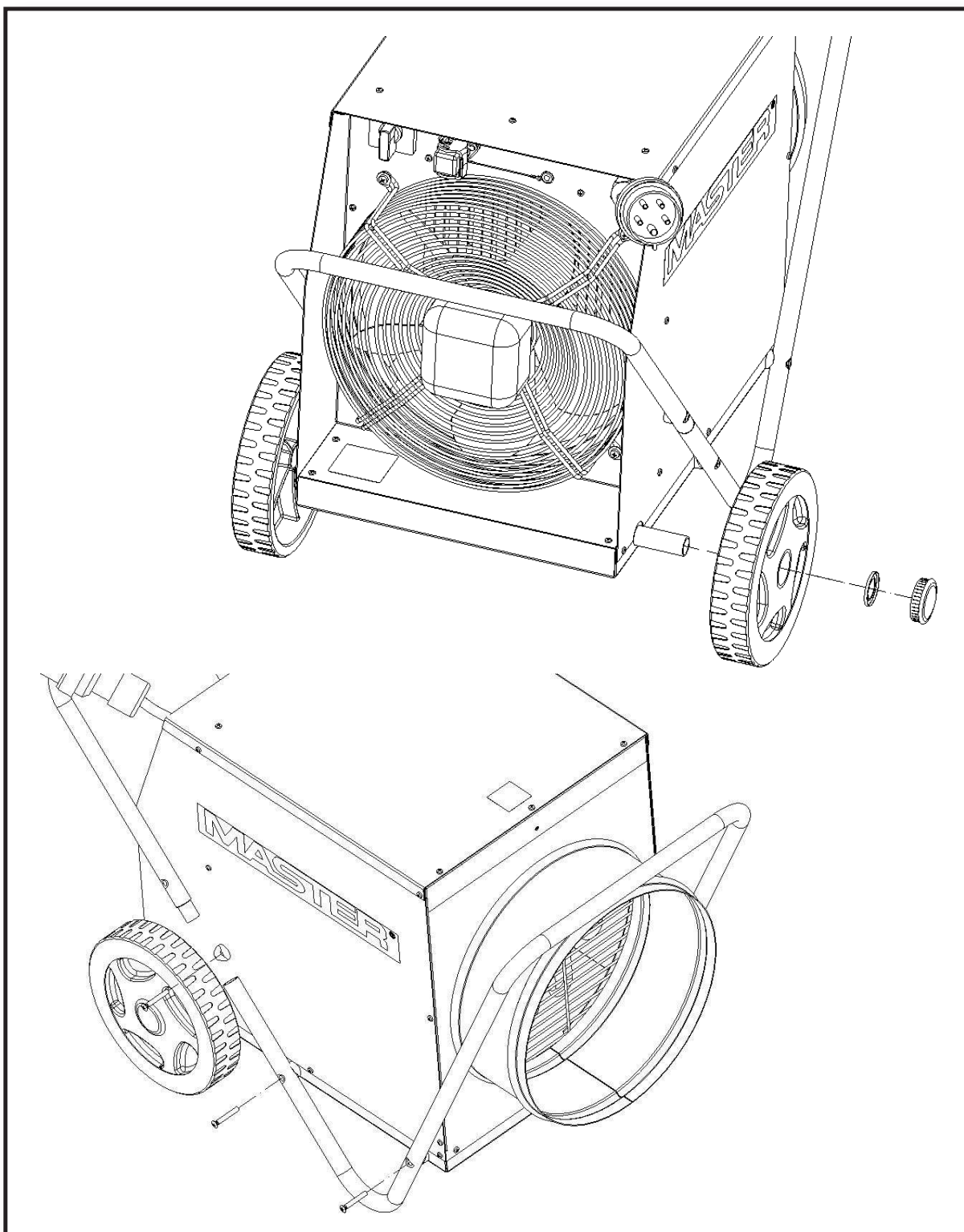


Fig. 5

AL

BG

CZ

DE

DK

EE

ES

FI

FR

GB

GR

HR

HU

IT

LT

LV

NL

NO

PL

PT

RO

RU

SE

SI

SK

TR

UA

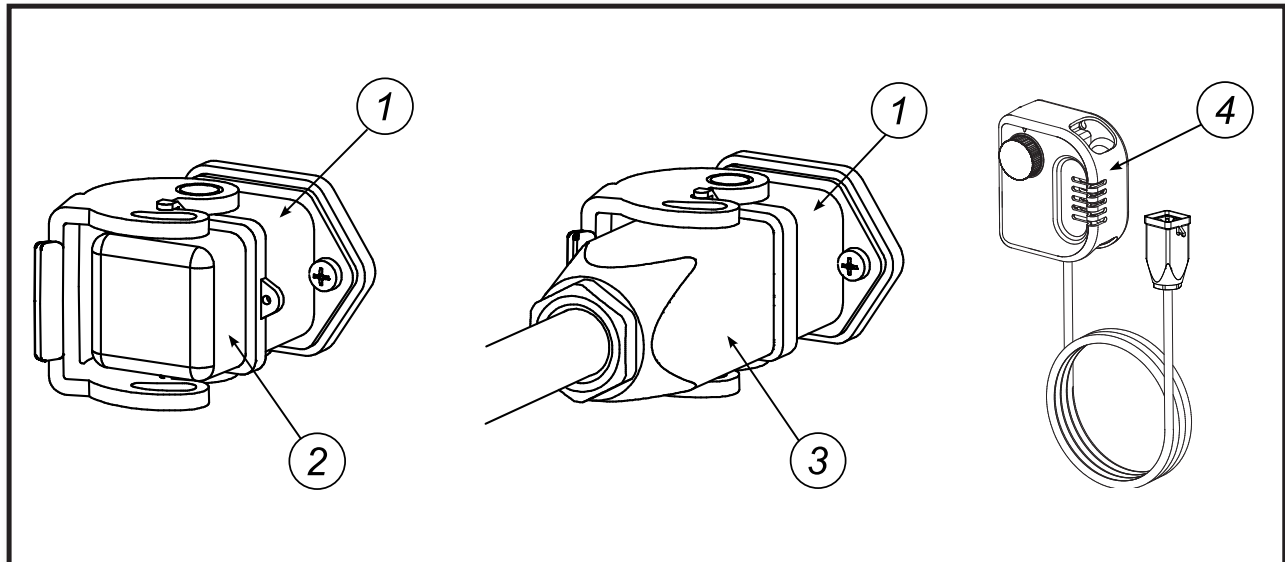


Fig. 6

- Gjarpëri që shpërndar ajrin e nxehtë - Маркуч, распространяващ горещ въздух**
- Hadice rozvádějící teplý vzduch - Schlauch für die Warmluftverteilung
- Et rør, der omdeler den varme luft i rummet - Sisseveetav soojaõhu torust voolik
- TUBE - Kuuman ilman kiertoletku - Distribution d'air chaud - Hot air distribution
- Cijev koji distriburira topli zrak - Meleglevegő elosztó kigyó - Distribuzione dell'aria calda
- Šilto oro paskirstymo žarna - Siltu gaisu izsmidzinošs vads
- Slang waardoor de warme lucht wordt uitgeblazen - Slange for distrubusjon av varmluft
- Wąż do rozprowadzania powietrza - Mangueira que distribui ar quente
- Furtun pentru distribuirea aerului cald - Шланг, распределяющий теплый воздух
- Slang för värmespridning - Gibljiva cev za razporejanje toplega zraka
- Hadica rozvádžajúca horúci vzduch - Sıcak hava dağıtım hortumu
- Шланг, що розводить тепле повітря

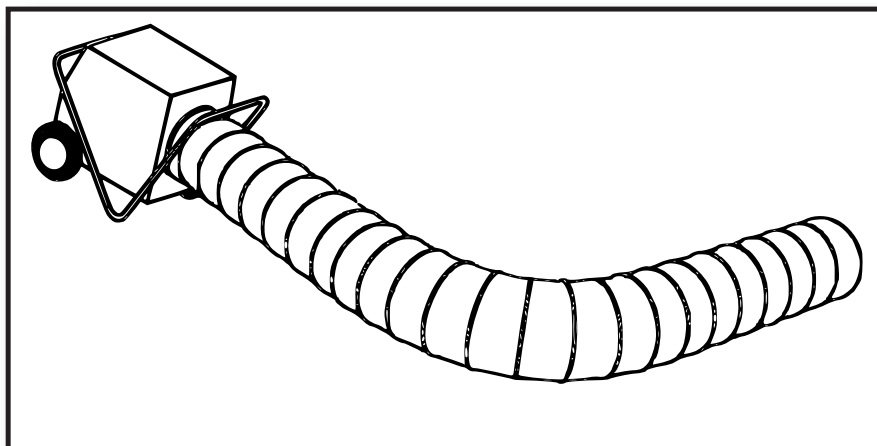


Fig. 7

Hot air hoses (100 °C) with Ø305 (B 18 EPR) or Ø407 (B 30 EPR) , max 15m (2x7,6m).

AL

BG

CZ

DE

DK

EE

ES

FI

FR

GB

GR

HR

HU

IT

LT

LV

NL

NO

PL

PT

RO

RU

SE

SI

SK

TR

UA

TABELA E PËRMBAJTJES

1...	UDHËZIMI MBI MASAT E SIGURISË
2...	SHPAKETIMI DHE TRANSPORTI
3...	PËRSHKRIMI I ELEMENTEVE TË PAISJES
4...	VËNIA NË PUNË E PAISJES
5...	FIKI I PAJISJES
6...	PUNA ME TELIN E SHPËRNDARJES SE AJRIT TË NXEHTË
7...	ÇELËSI AUTOMATIK
8...	RUAJTJA E PËRKOHSHME
9...	KONTROLLI PERIODIK
10...	TERMOSTATI I JASHTËM
11...	ZGJIDHJA E PROBLEMEVE

E RËNDËSISHME: Ju lutemi të njiheni hollësisht me përmbajtjen e këtij udhëzimi para vënies në punë, riparimit ose pastrimit të paisjes. Përdorimi i gabuar i ngrohëses së ajrit mund të shkaktojë plagosje të rënda, diegie, zënie korrenti ose zjarre.

►► 1. UDHËZIMI MBI MASAT E SIGURISË

Kjo paisje është parashikuar të përdoret në mjedise të mbyllura si psh. magazina, dyqane, shtëpi. Modelet me fuqi elektrike prej 2; 3; 3,3; Kw nuk janë dezignuar për përdorim në sera dhe zona ndërtimi. Paisja është në përputhje me direktivën: 2006/95/EC, 2004/108/EC si dhe normat e harmonizuara EN60335-1, EN 60335-2-30.

⚠ KUJDES! Paisja nuk duhet të vendoset në vijë të drejtë poshtë prizave elektrike të instaluara në mur. Të mos preken elementet e brendshme të paisjes.

Kjo pajisje nuk duhet përdorur nga personat (mes këtyre edhe fëmijët) me aftësi fizike, psikike ose ndijimore të kufizuara, ose nga personat që nuk kanë përvojë ose dijeni për pajisjen, përveç rasteve kur kjo bëhet nën mbikëqyrje ose në pajtim me udhëzuesin e përdorimit të paisjes, të dorëzuar nga personat që përgjigjen për sigurinë e tyre. Duhet pasur kujdes që fëmijët të mos luajnë me pajisjen.



► Paisja nuk duhet të mbulohet kur është në përdorim pasi mund të shkaktojë nxehje jashtë mase.

► Paisja të mos përdoret pranë vendeve me lagështi si psh. depozita uji, vaska, dushe ose pishina. Kontakti me ujin mund të shkaktojë masë elektrike ose zënie korrenti.

► Paisja duhet të mbahet larg materialeve të djegshme. Largësia minimale e sigurisë është 0,5 m. Moszbatimi i kësaj largësie mund të shkaktojë zjarr.

► Paisja nuk duhet përdorur në mjedise me shumë pluhur si dhe në vendet ku ndodhen benzinë, tretësa kimikë, bojëra ose materiale të tjera avulluese që digjen lehtë. Në mjedise të tilla përdorimi i paisjes mund të shkaktojë shpërthim.

► Ngrohësja nuk duhet përdorur pranë perdeve ose tekstileve të tjera me qëllim shmangien e marrjes flakë të tyre.

► Duhet treguar kujdes i veçantë në rastet kur fëmijët ose kafshët shtëpiake ndodhen në afërsi të paisjes në gjendje

pune.

► Paisja duhet ushqyer me rrymë elektrike sipas parametereve të përshkruar në tabelën bashkangjitur asaj.

► Për vënien në punë të paisjes duhet përdorur vetëm kabëll elektrik me tokëzim për të shmangur rrezikun e zënies nga korrenti në rast defekti.

► Paisja nuk duhet fikur duke e hequr nga priza. Paisja duhet të ftohet me ventilatorin e vet.

► Kur nuk është në gjendje pune paisja duhet të hiqet nga priza për të shmangur dëmtimet e mundshme.

► Para heqjes së karkasës duhet të sigurohemi plotësisht që paisja nuk është në prizë. Elementet e brendshëm mund të jenë nën tension.

►► 2. SHPAKETIMI DHE TRANSPORTI

► Pas hapjes së paketimit duhet nxjerrë jashtë paisja dhe elementët e përdorur për sigurimin e saj gjatë transportit.

► Në rast se paisja duket e dëmtuar duhet njoftuar menjëherë për këtë shitësi ku u ble paisja.

► Paisja duhet të kapet në vendet e shënuara me nr 1, fig. 1.

► Paisja duhet të transportohet në paketimin origjinal bashkë me elementët e sigurisë.

►► 3. PËRSHKRIMI I ELEMENTEVE TË PAISJES

Shiko figurat 1, 2:

1) Doreza	7) Fishë
2) Tubë priza e ajrit	8) Rrota
3) Motor me tifoz	9) Bazë
4) Stakues	10) Ngrohës
5) Strehim	11) Treguesi
6) Priza e tremostatit të jashtëm	12) Treguesi RESET

►► 4. VËNIA NË PUNË E PAISJES

⚠ KUJDES !!! Ju lutemi të lexoni me vëmendje

udhëzimin e sigurisë para vënies në punë të paisjes, gjë që do tju mundësojë përdorimin në menyrë të rregullt të paisjes.

⚠ KUJDES !!! Ngrohësi është pajisur me rele të kontrollit të fazëve, e cila monitoron ndërlihdjen e rregullt e fazëve. Rele e ruan pajisjen nga rrotullimi i motorit të ventilatorit në drejtim të gabuar. Nëse treguesi (çelësi) nr 11 ndizet për kohë më të gjatë sesa 2 sekonda, kjo informon për ndërlihdjen e parregullt ose mungesën e fazëve. Në këtë rast duhet të kontrollohet ndërlihdja e fazëve me pajisjen ose të ndryshohet radha e tyre në prizën.

Duhet të siguroheni që kabli elektrik nuk është i dëmtuar. Nëse kabloja furnizuese e pashkëputshme do të dëmtohet, duhet zëvendësuar tek prodhuesi ose në një punishte specialiste të riparimit ose nga personi i kualifikuar që të evitohet rreziku. Duhet të siguroheni gjithashtu që parametrat elektrikë të burimit të rrymës perkojnë me te dhënat teknike të udhëzimit ose me te dhënat që përmban tabela bashkangjitur paisjes. Paisja duhet të vendoset në pozicion vertikal. Duhet kontrolluar që çelësi të jetë në pozicionin „0” fig. 3. Paisja duhet të lidhet me burimin e rrymës. Çelësi duhet të rrotullohet çdo 5 sek. në pozicionet e mëposhtme:

- ▶ Vetëm ventilatori – fig. 3
- ▶ Ngrohje e shkallës së parë – fig. 3
- ▶ Ngrohje e shkallës së dytë – fig. 3

▶▶ 5. FIKI I PAJISJES

Për të fikur pajisjen, duhet të rregulloni stakuesit në pozitën „0”. Kur fik ngrohje, tifozi mund të punojë ende për 3 minuta.

▶▶ 6. PUNA ME TELIN E SHPËRNDARJES SE AJRIT TË NXEHTË (FIG. 7)

Pajisja është edhe përshtatur për të punuar me telin që shpërndar ajrin e nxehtë 100°C. Në prizë duhet të bashkangjitur telin Ø305 mm (B 18 EPR) / Ø407 mm (B 30 EPR) që shpërndar ajrin e nxehtë me gjatësinë maksimale 15m. Kur teli është bashkangjitur duhet të siguroheni nëse teli është i kalueshëm dhe nëse nuk është përkulur sepse atëherë mund të vështirësojë ose parandalojë rrjedhjen e ajrit.

▶▶ 11. ZGJIDHJA E PROBLEMEVE

LLOJI I DEFEKTIT	SHKAKU	ZGJIDHJA
Punon motorri por paisja nuk ngroh	Çelësi termik i sigurisë është në veprim Difekt i termostatit Difekt i përcjellësit Difekt i elementit ngrohës	Shtypja e çelësit „RESET” pas ftohjes Ndërimi i termostatit Ndërimi i përcjellësit Ndërimi i elementit ngrohës
Motorri nuk punon por rezistencat ngrohin	Difekt i motorrit Ventilatori i bllokuar Difekt i çelësit të fikjes	Ndërimi i motorrit Çbllokimi / pastrimi i ventilatorit Ndërimi i çelësit të fikjes
E gjithë paisja nuk punon	Shkeputje në qarkun elektrik Difekt i çelësit të fikjes	Kontroll i lidhjes me burimin e rrymës Ndërimi i çelësit të fikjes
Qarkullim i dobët i ajrit	Papastërti në kanalin e ajrit Difekt i motorrit	Pastrim i kanalit Ndërimi i motorrit
Ngrohësi nuk mund të vihet në lëvizje. Treguesi (çelësi) nr 11 është ndezur për më gjatë sesa 2 sekonda.	Radha e parregullt e fazëve Mungon njëra nga fazët	Ndrysho radhën e dy fazëve në prizën, nga e cila ngrohësi furnizohet me rrymë. Kontrollo instalimin elektrik.

▶▶ 7. ÇELËSI AUTOMATIK

Për të rritur nivelin e sigurisë paisja përmban një çelës termikautomatik i cili ndërpret automatikisht rrymën për elementët ngrohës kur kapërcehet temperatura maksimale e sigurisë. Në rast të veprimit të këtij çelësi paisja duhet të lihet të ftohet dhe më pas të kërkohet shkaku i tejnxehjes. Më pas duhet shtupur çelësi „RESET” me ndihmën e një sendi të imët (fig. 4) me qëllim çbllokimin e çelësit. Në rast se paisja nuk mund të vihet përsëri në punë duhet kontaktuar me shitesin ose servisën e autorizuar.



▶▶ 8. RUAJTJA E PËRKOSSHME

Kur paisja nuk përdoret për një kohë të gjatë, para depozitimit duhet pastruar duke komprimuar në të ajër. Paisja duhet ruajtur në vend të thatë dhe të pastër. Para përdorimit të ardhshëm duhet kontrolluar kabli nëse është i dëmtuar. Në rast pasigurie ju lutemi të kontaktoni me shitesin ose servisën e autorizuar.

▶▶ 9. KONTROLLI PERIODIK

Të paktën një herë në vit paisja duhet çuar në servis për kontroll teknik. Çdolloj kontrolli ose riparimi duhet kryer vetëm nga personeli i trainuar dhe autorizuar prej prodhuesit.

▶▶ 10. TERMOSTATI I JASHTËM

Pajisja mund të punojë me termostatit e jashtëm.

Pajisja punon në menyrë të vazhdueshëm

- ▶ Lidh kapakun me urë 2 viz. 6 në prizë
- ▶ Vendos stakuesit në pozitën e duhur
- ▶ Vëmendje!!! Pajisja nuk mund të punojë në menyrë të ngrohjes kur temperatura e ambientit është më e lart se 25°C

Ngrohësi është kontrolluar me termostatit e jashtëm të dhomës.

Pajisja punon në menyrë automatik dhe është varur nga temperatura e caktuar.

- ▶ Heq kapakun me urë 2, viz. 6
- ▶ Lidh fishën e termostatit 3 në prizën e termostatit 1, viz. 6
- ▶ Vendos termostatit në vend të duhur.
- ▶ Termostatit 4 viz. 6 nuk mund të jetë drejtpëdrejt në rrymën e ajrit të nxehtë që rrjedh nga ngrohja. Termostatit duhet të jetë në vend të ngrohur.
- ▶ Vendos temperaturën e duhur.
- ▶ Vendos stakuesit

СЪДЪРЖАНИЕ НА РАЗДЕЛИТЕ

1...	ИНСТРУКЦИЯ ЗА БЕЗОПАСНОСТ
2...	РАЗПАКОВКА И ТРАНСПОРТ
3...	ОПИСАНИЕ НА ЕЛЕМЕНТИТЕ НА ПРОДУКТА
4...	ВКЛЮЧВАНЕ НА УСТРОЙСТВОТО
5...	ИЗКЛУЧВАНЕ НА ИЗДЕЛИЕТО
6...	РЕГУЛАЦИЯ НА ТЕМПЕРАТУРАТА
7...	ТЕРМИЧЕН ПРЕКЛЮЧВАТЕЛ „RESET“
8...	СЪХРАНЕНИЕ
9...	КОНТРОЛА НА РАБОТА
10...	ВЪНШЕН ТЕРМОСТАТ
11...	РЕШАВАНЕ НА ПРОБЛЕМИ

ВАЖНО!!! Преди употреба, ремонт или поддръжка, моля внимателно да се запознаете със съдържанието на инструкцията за употреба. Неправилната употреба на електрическият въздушен нагревател може да доведе до тежки наранявания, изгаряния, токов удар или да стане причина за пожар.

▶▶ 1. ИНСТРУКЦИЯ ЗА БЕЗОПАСНОСТ

Устройството е предназначено за употреба в затворени помещения като: складове, магазини, къщи. Моделите с мощност: 2; 3; 3,3; kW не са предназначени за работа в парници и на строителни площадки. Устройството отговаря на директива: 73/23/ЕЕС и 89/336/ЕЕС (промени 91/263/ЕЕС, 92/31/ЕЕС) и 93/68ЕЕС, а също така съответства с хармонизираните норми: EN 60335-1, EN 60335-2-30.

⚠ ВНИМАНИЕ! Устройството да не се поставя пряко под електрическото гнездо. Да не се докосват вътрешните електрически елементи на устройството.

Този уред не е предназначен за използване от лица (в това число деца) с ограничени физически, сетивни или психически възможности, както и от лица без опит и познаване на уреда, освен ако това не става под наблюдение или съгласно с инструкцията за използване на уреда, предадена от лицата, отговорни за тяхната безопасност. Не позволявайте на деца да си играят с уреда.

⊘ По време на експлоатация, да не се покрива, нито закрива устройството, тъй като съществува опасност от прегряване.

▶ Устройството да не се експлоатира в близост до влажни места, като съдове с вода, вани, душове, басейни. Контактът с вода може да доведе до късо съединение или токов удар.

▶ Устройството трябва да се съхранява далеч от запалителни материали. Минималното безопасно разстояние е 0,5 м. Несъвпазването на това указание може да причини пожар.

▶ Устройството не трябва да се използва в запрашени помещения, а също така и такива, в които се съхранява бензин, разтворители, бои или други изпаряващи се леснозапалими материали. Работата на устройството може да причини експлозия.

▶ Нагревателят не би трябвало да се използва в близост до завеси и други платове, за да се избегне тяхното запалване.

▶ Бъдете особено внимателни, когато близост до работещия нагревател има деца или животни.

▶ Устройството може да бъде захранвано само от източници

на напрежение, които отговарят на изискванията дадени в таблицата с техническите данни.

▶ За включване към електрическата мрежа трябва да се използва само електрически кабел със заземяване, за да се избегне евентуален токов удар при авария.

▶ Устройството не трябва веднага да се изключва от контакта на електрическата мрежа. То трябва да бъде оставено да се охлади от вентилатора.

▶ Когато устройството, не се употребява, то трябва да бъде изключено от електрическата мрежа за да не причини евентуални повреди.

▶ Преди да свалите капака на устройството, задължително проверете дали щепсела е изваден от гнездото. Вътрешните елементи могат да бъдат под напрежение.

▶▶ 2. РАЗПАКОВКА И ТРАНСПОРТ

▶ След отварянето на кашона, извадете устройството и всички обезпечаващи го елементи по време на транспорт.

▶ В случай, че устройството изглежда повредено, веднага трябва да уведомите продавача, от когото устройството е закупено.

▶ За преместване на устройството служат дръжки номер 1 рис.1.

▶ Устройството трябва да бъде транспортирано.

▶▶ 3. ОПИСАНИЕ НА ЕЛЕМЕНТИТЕ НА ПРОДУКТА

Виж рисунки 1, 2:

1) Дръжка	7) Контакт
2) Тръба с изход на въздух	8) Колело
3) Мотор с вентилатор	9) Основа
4) Превключвател	10) Нагревател
5) Корпус	11) Индикатора
6) Външен термостат	12) Индикатора RESET

▶▶ 4. ВКЛЮЧВАНЕ НА УСТРОЙСТВОТО

⚠ ПРЕДУПРЕЖДЕНИЕ! Преди включването на устройството, моля внимателно да прочетете

инструкцията за безопасност, тя ще ви позволи правилно да ползвате устройството.

⚠ ПРЕДУПРЕЖДЕНИЕ! Нагревателят е снабден с реле фаза контрол, който следи за правилното свързване на фазите. Релето предпазва устройството от ротация на мотора на вентилатора в погрешна посока. Запалване на индикатора № 11 за по-дълго време от 2 секунди, показва неправилна връзка или липса на фазите. При този случай проверете свързването на фазите към устройството или променете техния ред в захранващия контакт.

Уверете се, дали електрическият кабел не е повреден. Ако неотделимият захранващ кабел се повреди, той трябва да бъде сменен в специализиран сервис, за да се избегне евентуалната опасност. Уредът може да бъде поправян само от обучени специалисти. Неправилно извършените поправки могат да причинят сериозна опасност за потребителя. Също така трябва да се провери, дали техническите параметри на източника на напрежение отговарят на техническите данни от инструкция или на данните от табличката с техническите данни върху устройството. Устройството да се постави в стояща позиция. Да се провери дали преклювачателят е в позиция „0” рис.3. Включете устройството към електрическата мрежа. Превъртете превключвателя на съветната позиция, в промеждутък от 5 секунди:

- ▶ Само вентилатор – рис. 3.
- ▶ I степен нагряване – рис. 3.
- ▶ II степен нагряване – рис. 3.

▶▶ 5. ИЗКЛУЧВАНЕ НА ИЗДЕЛИЕТО

За да изключите устройството трябва да превъртите преклювачателя в позиция „0”. След изключване на устройството, вентилаторът трябва да работи още 3 минути.

▶▶ 6. РАБОТА НА ТРЪБАТА, ПРЕНАСЯЩА ТОПЪЛ ВЪЗДУХ (рис.7)

Съоръжението е пригодено за работа с тръба за пренасяне на горещ въздух до 100°C. Към отвора свържете тръбата Ø305 mm (B 18 EPR) / Ø407 mm (B 30 EPR) пренасяща топъл въздух с максимална дължина 15м. След свързването на тръбата, проверете дали не е запушена и дали не е сгъната, което би затруднило или направило невъзможно пренасянето на горещия въздух.

▶▶ 10. РЕШАВАНЕ НА ПРОБЛЕМИ

ТИП НА АВАРИЯТА	ПРИЧИНА	РЕШЕНИЕ
Двигателят работи, но нагревателят не нагрява	Включил се е термичния предпазител. Повреден термостат. Повредено реле. Повреден нагряващ елемент.	След охлаждане, натиснете копче „RESET”. Да се замени термостата. Да се замени релето Да се замени нагряващия елемент.
Двигателят не работи, но нагревателите нагряват	Повреден двигател. Блокиран вентилатор Повреден преклювачател.	Да се замени двигателя. Да се разблокира/почисти вентилатора. Да се замени преклювачателя.
Устройството не работи	Прекъснат електрически участък. Повреден преклювачател.	Да се провери включването към електрическата мрежа. Да се замени преклювачателя.
Малък приток на въздух	Замърсен въздушен канал. Повреден двигател.	Да се прочисти. Да се замени двигателя.
Нагревателя не може да бъде включен. Индикатора № 11 свети по-дълго от 2 секунди.	Погрешен ред на фазите Липса на една от фазите	Сменете реда на двете фази в контакта от които се подава захранването. Проверете електрическата инсталация.

▶▶ 7. ТЕРМИЧЕН ПРЕКЛЮЧВАТЕЛ „RESET”

С цел безопасност, устройството притежава вграден термичен превключвател, който автоматично изключва тока на нагревателните елементи след превишаване на безопасната температура. В случай на автоматично изключване, устройството трябва да се охлади и да се намери причината на изключването му. След това, с помощта на тънък инструмент, трябва да се натисне копчето „RESET” (рис. 4.), с цел да се разблокира термичният преклювачател. В случай, че нагревателят не може да се изключи, незабавно се свържете с продавача или оторизиран сервис.



BG

▶▶ 8. СЪХРАНЕНИЕ

Когато по-дълго време няма да ползвате устройството, преди съхранението му трябва да го почистите, чрез продухване с компресор. Устройството трябва да се съхранява на сухо и чисто място. Преди повторна употреба проверете дали кабелът не е повреден. В случай на съмнение, моля свържете се с продавача или оторизиран сервис.

▶▶ 9. КОНТРОЛА НА РАБОТА

Най-малко веднъж годишно, устройството трябва да премине на техническа проверка в сервис. Всички прегледи и ремонти могат да се извършват само от обучени и упълномощени от производителя лица.

▶▶ 10. ВЪНШЕН ТЕРМОСТАТ

Уреда може да работи с външен термостат.

Уреда работи в постоянен режим

Включете елемента за свързване 2 рис. 6 в контакта

- ▶ Настройте превключвателите в съответните позиции
- ▶ Внимание!!! Уреда не може да работи в постоянен режим на греене, когато температурата на околната среда превишава 25°C

Нагреватели, управлявани от външен стаен термостат.

Уреда работи в автоматичен режим и е зависимо от настройката на термостата.

- ▶ Махнете тапата с мостчето 2, рис. 6
- ▶ Включете щифта на термостата 3 към контакта на термостата 1, рис. 6
- ▶ Поставете термостата в определеното място.
- ▶ Термостата 4 рис.6 не може да се намира непосредствено в струята на горещия въздух излизащ от нагревателите. Термостата трябва да се намира в нагряваното помещение.
- ▶ Настройте нужната температура.
- ▶ Настройте превключвателите рис 3 на нужните позиции за да получите исканата мощност.

REJSTRÍK ODSTAVCŮ

CZ

1...	BEZPEČNOSTNÍ POKYNY
2...	VYBALENÍ A DOPRAVA
3...	POPIS VÝROBKU
4...	ZAPNUTÍ SPOTŘEBIČ
5...	VYPNUTÍ ZAŘÍZENÍ
6...	PROVOZ S HADICÍ ROZVÁDĚJÍCÍ TEPLÝ VZDUCH
7...	TEPELNÁ POJISTKA „RESET“
8...	SEZÓNÍ USKLADNĚNÍ
9...	KONTROLA PROVOZU
10...	Externí termostat
11...	ODSTRAŇOVÁNÍ ZÁVAD

DŮLEŽITÉ!!! Před zapnutím, opravou nebo údržbou, si důkladně přečtěte tyto pokyny a návod. Nesprávné zacházení se spotřebičem může způsobit těžká poranění, popáleniny, úrazy elektrickým proudem či požár.

►► 1. BEZPEČNOSTNÍ POKYNY

Tento přístroj je přizpůsoben přepravě a je určen k použití v uzavřených prostorách, jako např. ve skladech, obchodech a bytech. Modely o výkonu: 2; 3; 3,3; kW nejsou určeny k provozu ve sklenících a na staveništích. Spotřebič splňuje direktivu 73/23/EEC a 89/336/EEC (změny 91/263/EEC, 92/31/EEC) i 93/68EEC spolu s normami: EN 60335-1, EN 60335-2-30.

⚠ UPOZORNĚNÍ! Spotřebič nesmí být umístěn přímo pod elektrickou zásuvkou. Nedotýkejte se vnitřních dílů spotřebiče.

Přístroj není určen, aby jej obsluhovaly děti nebo osoby s omezenými fyzickými, smyslovými nebo psychickými schopnostmi nebo s nedostatkem zkušeností a znalostí práce s přístrojem, nepoužívají-li jej pod dohledem nebo podle návodu k obsluze poskytnutému osobou odpovědnou za jejich bezpečnost. Věnujte pozornost, aby si děti s přístrojem nehrály



- Spotřebič nezakrývejte, může dojít k přehřátí.
- Nepoužívejte v blízkosti vlhka: nádoby s vodou, vany, sprchy nebo bazény. Při kontaktu s vodou může dojít k elektrickému zkratu nebo poranění elektrickým proudem.
- Udržujte daleko od hořlavín (nejméně 0,5 metru). Nedodržení tohoto pokynu může způsobit požár.
- Nepoužívejte v prašných prostorech a tam, kde se skladuje benzín, ředidla, barvy nebo jiné hořlavé tekuté látky. Práce spotřebiče v těchto podmínkách může u výparů způsobit výbuch.
- Nevádějte do provozu v blízkosti záclon a jiného textilu, neboť může dojít k požáru.
- Udržujte mimo dosahu dětí a zvířat.
- Zapněte pouze do zásuvky s napětím, které odpovídá hodnotám uvedeným na výrobním štítku.

- Jako přívod používejte výhradně kabel se zemněním, aby se zamezilo úrazu elektrickým proudem.
- Nevypínejte vytáhnutím ze zásuvky, spotřebič se musí zchladit ventilátorem.
- V době, kdy se zařízení nepoužívá, by mělo být odpojené ze zásuvky, aby se předešlo případnému neúmyslnému poškození.
- Před sejmutím krytu se ujistěte, že zástrčka je vytažena ze zásuvky, vnitřní díly mohou být pod napětím.

►► 2. VYBALENÍ A DOPRAVA

- Po otevření vyjměte spotřebič a všechny předměty, které jej chránily
- během dopravy.
- Pokud spotřebič vypadá na vadný, informujte o tom ihned prodejce, u kterého jste spotřebič zakoupili.
- Pro přenášení spotřebiče jsou držadla č. 1 obr. 1.
- Přístroj musí být přepravován v původním balení společně se zabezpečením.

►► 3. POPIS VÝROBKU

Viz obr. 1, 2:

- 1) Držák
- 2) Trychtýřový odtah
- 3) Motor s ventilátorem
- 4) Vypínač
- 5) Kryt
- 6) Zdířka externího termostatu
- 7) Zástrčka
- 8) Kolo
- 9) Podstavec
- 10) Topný článek
- 11) Kontrolka
- 12) Kontrolka RESET

►► 4. ZAPNUTÍ SPOTŘEBIČE

⚠ UPOZORNĚNÍ!!! Před zapnutím si důkladně

si přečtete bezpečnostní pokyny. Tyto pokyny dodržujte, aby spotřebič pracoval bezpečně.

⚠ UPOZORNĚNÍ!!! Ohřívač je vybaven relé pro kontrolu fází, které monitoruje správné zapojení fází. Relé chrání přístroj proti rotaci motoru ventilátoru ve špatném směru. Rozsvítí-li se kontrolka č. 11 na dobu delší než 2 sekundy, informuje o nesprávném zapojení nebo chybějící fázi. V tomto případě je potřeba zkontrolovat připojení fází k přístroji nebo změnit jejich pořadí v elektrické zásuvce.

Ujistěte se, že elektrický přívodní kabel není poškozen. Je-li neodpojitelná napájecí šňůra poškozená, musí být vyměněna ve specializovaném servisu, aby nedošlo k úrazu. Opravy zařízení může provádět pouze proškolený personál. Opravy zařízení může provádět pouze proškolený personál. Neodborně provedena oprava může být pro uživatele příčinou vážného ohrožení. Zkontrolujte jestli napětí sítě v místě provozu zodpovídá požadavkům v návodě nebo na štítku. Přístroj umístěte do stojící polohy. Ujistěte se, zda vypínač je v poloze „0“ obr. 3. Zapněte spotřebič do zásuvky. Otáčejte vypínač v 5 sekundových časových intervalech do požadované polohy:

- ▶ Jenom ventilátor – obr. 3.
- ▶ stupeň ohřívání – obr. 3.
- ▶ stupeň ohřívání – obr. 3.

▶▶ 5. VYPNUTÍ ZAŘÍZENÍ

Aby bylo možné vypnout zařízení, je třeba přepínání otočit do polohy „0“. Po vypnutí ohřevu ventilátor může pracovat ještě 3 minuty.

▶▶ 6. PROVOZ S HADICÍ ROZVÁDĚJÍCÍ TEPLÝ VZDUCH (OBR. 7)

Zařízení je rovněž přizpůsobeno k provozu s hadicí rozvádějící teplý vzduch 100°C. Do odtahu je třeba připojit hadici Ø305 mm (B 18 EPR) / Ø407 mm (B 30 EPR) rozvádějící teplý vzduch s maximální délkou 15m. Po připojení hadice je třeba se ujistit, zda je průchodná a také zda není ohnutá a tímto ztěžuje nebo znemožňuje průtok vzduchu.

▶▶ 11. ODSTRAŇOVÁNÍ ZÁVAD

ZÁVADA	PŘÍČINA	ODSTRANĚNÍ
Motor pracuje, ale spotřebič nehřeje.	Vypnutá pojistka Porucha termostátu Porucha relé Porucha topných tělísek	Zmáčknot tlačítko RESET po vychladnutí Vyměnit termostat Vyměnit relé Vyměnit topná tělíska
Motor nepracuje, ale tělíska hřejou	Porucha motoru Blokáda ventilátoru Přerušený přívod proudu	Vyměnit motor Odblokovat / vyčistit ventilátor Spotřebič odpojit od sítě a zkontrolovat přívod.
Spotřebič nepracuje	Přerušený přívod proudu Porucha vypínače	Zkontrolovat přívod. Vyměnit vypínač
Omezené proudění vzduchu	Znečištěný vzdušný kanál Porucha motoru	Vyčistit průchody Vyměnit motor
Nelze spustit ohřívač. Kontrolka č. 11 se rozsvítila na dobu delší než 2 sekundy.	Špatné pořadí fází. Chybí jedna z fází.	Změnit pořadí dvou fází v elektrické zásuvce, z níž je napájen ohřívač. Zkontrolovat elektroinstalaci.

▶▶ 7. TEPELNÁ POJISTKA „RESET“

Pro větší bezpečí, spotřebič je vybavený v pojistku, která vypne topná tělíska v případě, že se přístroj z jakéhokoliv důvodu přehřeje. Jestli táto pojistka vypadne, ponechte přístroj vychladnout, předtím než budete zkoumat příčinu poruchy. Zmáčknete tlačítko „RESET“ malou tlačnou tyčkou (obr. 4), aby jste spotřebič uvedli do původního stavu. Pokud spotřebič nejde zapnout, kontaktujte prodejce nebo servis.



CZ

▶▶ 8. SEZÓNŇÍ USKLADNĚNÍ

Pokud spotřebič nebudete používat delší dobu, před uskladněním ho důkladně očistěte a to nejlépe profukováním stlačeným vzduchem. Spotřebič skladujte v čistém a suchém místě. Před tím než spotřebič začnete znovu používat, zkontrolujte, jestli není přívodní kabel poškozen. Jestli máte jakoukoliv pochybnost o stavu spotřebiče kontaktujte prodejce nebo servis.

▶▶ 9. KONTROLA PROVOZU

Spotřebič se musí nejméně jednou do roka důkladně odborně prohlídnout. Jakoukoliv opravu na zařízení může provádět jenom osoba dostatečně odborně způsobilá a přeškolená výrobcem.

▶▶ 10. EXTERNÍ TERMOSTAT

Zařízení může pracovat s externím termostatem.

Zařízení pracuje v nepřetržitém režimu

- ▶ Připojit můstkové zapojení banánku 2 obr. 6 do zdířky 1 obr. 6 zařízení
- ▶ Přepínání nastavit do vhodné polohy
- ▶ Poznámka!!! Zařízení nemá pracovat v režimu ohřevu vyšším než okolní teplota 25°C

Ohřívač řízený externím pokojovým termostatem.

Zařízení pracuje v automatickém režimu a je závislé na nastavené teplotě.

- ▶ Odstranit můstkové zapojení banánku 2, obr. 6
- ▶ Zapojit zástrčku termostatu 3 do zásuvky termostatu 1, obr. 6
- ▶ Termostat umístit na vhodném místě.
- ▶ Termostat 4 obr.6 se nemůže nacházet v přímém proudu horkého vzduchu sálajícího z ohřívače. Termostat se musí nacházet v ohřívané místnosti.
- ▶ Nastavit vhodnou teplotu.
- ▶ Nastavit přepínání obr. 3 do vhodné polohy za účelem získání stanoveného výkonu.

ZUSAMMENFASSUNG DER ABSCHNITTE


1...	SICHERHEITSHINWEISE
2...	AUSPACKUNG UND TRANSPORT
3...	BEZEICHNUNGEN DER EINZELTEILE
4...	EINSCHALTEN DES GERÄTES
5...	AUSSCHALTEN DES GERÄTES
6...	DER BETRIEB MIT SCHLAUCH FÜR DIE WARMLUFTVERTEILUNG
7...	SICHERHEITSTHERMOSTAT „RESET“
8...	LAGERUNG UND REGELMÄSSIGE ÜBERPRÜFUNG
9...	KONTROLLE DES BETRIEBS
10...	DER AUSSENTHERMOSTAT
11...	PROBLEME UND LÖSUNGEN

DE

WICHTIG!!! Lesen Sie die Betriebsanleitung aufmerksam und ganz durch, bevor Sie mit Montage, Inbetriebnahme oder Wartung des Geräts beginnen. Der unsachgemäße Gebrauch des Heizgeräts kann zu schweren Verletzungen durch Verbrennungen, Brandgefahr oder elektrische Schläge führen.

►► 1. SICHERHEITSHINWEISE

Dieses tragbare Gerät ist für die Heizung geschlossener Räume, etwa von Lagerräumen, Geschäftslokalen, Wohnungen konzipiert. Geräte mit Kapazität: 2; 3; 3,3 kW sind nicht geeignet für Grünhäuser und Baustellen. Das Gerät entspricht den Direktiven 73/23/EEC, 89/336/EEC (Änderungen 91/263/EEC, 92/31/EEC) und 93/68/EEC zusammen mit den Normen: EN 60335-1, EN 60335-2-30.

 **ACHTUNG!!! Das Gerät darf nicht direkt unterhalb einer Steckdose aufgestellt werden. Innere Teile des Geräts nicht berühren.**

Dieses Gerät ist für Benutzer mit eingeschränkten physischen, sensorischen oder psychischen Fähigkeiten bzw. ohne jegliche Erfahrung oder Vorwissen nur dann geeignet, wenn eine angemessene Aufsicht oder ausführliche Anleitung zur Benutzung des Geräts durch eine verantwortliche Person sichergestellt ist. Kinder sollten dieses Gerät nicht benutzen. Achten Sie darauf, dass Kinder nicht mit dem Gerät spielen.



- Decken Sie das Gerät niemals ab, es könnte überhitzen.
- Verwenden Sie dieses Heizgerät nicht in unmittelbarer Nähe von Waschbecken, Badewannen, Duschen oder Schwimmbecken. Wasserkontakt kann Kurzschluss oder Stromverletzung zur Folge haben.
- Der Mindestabstand zu entflammaren Stoffen muss 50 cm betragen.
- Verwenden Sie das Gerät nie in Räumen, in denen Benzin, Lösungsmittel, Lacke oder andere leicht entflammare Dämpfe aufbewahrt werden.
- In unmittelbarer Nähe von Vorhängen nicht verwenden.
- Halten Sie Kinder und Tiere fern.
- Schließen Sie das Gerät nur an die Stromversorgung an, wenn deren Spannung und Frequenz den auf dem Typenschild

angegebenen Werten entsprechen.

- Verwenden Sie ausschließlich dreiadriges Verlängerungskabel, die über einen entsprechenden Querschnitt verfügen.
- Das Gerät darf nicht durch direktes Ziehen des Steckers aus der Steckdose ausgeschaltet werden. Das Gerät muss durch den Ventilator gekühlt werden.
- Nehmen Sie das Gerät vom Stromnetz, wenn Sie es nicht benutzen.
- Bevor Sie das Gehäuse demontieren, prüfen Sie, ob der Stecker aus der Steckdose gezogen wurde. Innere Teile des Geräts können unter Spannung bleiben.

►► 2. AUSPACKUNG UND TRANSPORT


- Verpackung öffnen und das Gerät sowie alle Transportschutzmittel herausnehmen.
- Wenn das Heizgerät Beschädigungen aufweist, wenden Sie sich an den Einzelhändler, bei dem der Kauf getätigt wurde.
- Zum Tragen des Geräts sind die Griffe Nr. 1 Abb. 1.
- Das Gerät muss in original Verpackung und mit allen Schutzelementen transportiert werden.

►► 3. BEZEICHNUNGEN DER EINZELTEILE

Siehe Abb. 1, 2:

- 1) Griff
- 2) Rohrauslass
- 3) Motor mit Ventilator
- 4) Schalter
- 5) Gehäuse
- 6) Thermostatanschluss
- 7) Stecker
- 8) Rad
- 9) Gestell
- 10) Heizelement
- 11) Kontrolllampe
- 12) Kontrolllampe RESET

►► 4. EINSCHALTEN DES GERÄTES

 **ACHTUNG!!! Lesen Sie und befolgen Sie die Warnungen im Absatz. Sicherheitshinweise. Hal-**

ten Sie sich daran, um den sicheren Betrieb dieses Heizgeräts zu gewährleisten.

⚠️ ACHTUNG!!! Der Lüfterhitzer ist in ein Phasenrelais ausgestattet, das den richtigen Phasenanschluss überwacht. Das Relais schützt das Gerät vor einem Betrieb des Lüfterantriebes in falscher Richtung. Leuchtet die Kontrolllampe 11 für länger als 2 Sekunden, sind die Phasen falsch angeschlossen oder es fehlt eine Phase. Es ist der Anschluss der Phasen an das Gerät zu überprüfen oder die Phasenreihenfolge zu ändern.

Kontrollieren Sie, dass das Stromversorgungskabel unversehrt ist. Wenn die Gerätezuleitung beschädigt ist, sollte Sie vorsichtshalber beim Hersteller oder bei einem Kundendienst ausgetauscht werden. Den Austausch kann auch eine qualifizierte Person durchführen. Stellen Sie sicher, dass die elektrischen Eigenschaften der Steckdose mit den in der Bedienungsanleitung oder auf dem Typenschild angegebenen Werten übereinstimmen. Stellen Sie das Gerät auf eine ebene Unterlage. Prüfen Sie, ob der Schalter sich in der „0“ Position befindet Abb. 3. Verbinden Sie das Stromversorgungskabel mit dem Stromnetz. Drehen Sie den Schalter in die gewünschte Stellung:

- ▶ Abb.3, Nur Ventilator
- ▶ Abb.3, Heizung - Stufe I
- ▶ Abb.3, Heizung - Stufe II

▶▶ 5. AUSSCHALTEN DES GERÄTES

Um das Gerät auszuschalten, sind die Schalter auf die Position „0“ einzustellen. Nach dem Ausschalten der Heizung kann der Ventilator noch 3 Minuten lang weiter arbeiten.

▶▶ 6. DER BETRIEB MIT SCHLAUCH FÜR DIE WARMLUFTVERTEILUNG (ABB. 7)

Das Gerät ist für den Betrieb mit einem Schlauch für die Warmluftverteilung von bis 100°C geeignet. An den Auslass ist eine Warmluftverteilungsleitung Ø305 mm (B 18 EPR) / Ø407 mm (B 30 EPR), Maximallänge 15 m anzuschließen. Nachdem die Leitung angeschlossen ist, ist die Durchlässigkeit des Schlauches zu überprüfen. Der Schlauch darf nicht gebogen werden, da es die freie Verteilung der Luft erschweren oder gar unmöglich machen könnte.

▶▶ 7. SICHERHEITSTHERMOSTAT „RESET“

Das Gerät verfügt über einen Sicherheitsthermostat, der bei

Überhitzung des Geräts eingreift. Wenn der Sicherheitsthermostat eingreift, lassen Sie das Gerät abkühlen und suchen Sie nach der Ursache der Überhitzung. Entriegeln Sie das Gerät, indem Sie mit Hilfe eines spitzen Gegenstandes die RESET-Taste drücken (Abb.4). Sollte das Problem weiterbestehen, wenden Sie sich bitte an den Kundendienst.



▶▶ 8. LAGERUNG UND REGELMÄSSIGE ÜBERPRÜFUNG

Wenn das Gerät längere Zeit nicht benutzt wird, reinigen Sie es gründlich mit Druckluft, bevor Sie es wegstellen. Lagern Sie es trocken und schützen Sie es vor Staub. Wenn das Gerät wieder in Betrieb genommen wird, kontrollieren Sie den Zustand des Stromkabels; bei Zweifeln an dessen einwandfreiem Zustand rufen Sie den Kundendienst an.

▶▶ 9. KONTROLLE DES BETRIEBS

Lassen Sie das Gerät in jedem Fall einmal jährlich überprüfen. Jegliche Wartung des Geräts sollte nur durch geschultes und vom Hersteller autorisiertes Fachpersonal erfolgen.

▶▶ 10. DER AUSSENTHERMOSTAT

Das Gerät kann mit einem Außenthermostat betrieben werden. **Das Gerät läuft im Dauerbetrieb**

- ▶ Die Blende mit der Brücke 2, Abb. 6, anschließen.
- ▶ Die Schalter in entsprechende Positionen stellen.
- ▶ Wichtig!!! Das Gerät darf bei einer Umgebungstemperatur von über 25 °C im Heizbetrieb nicht arbeiten.

Der Erwärmer, der mit einem äußeren Zimmerthermostat gesteuert wird.

Das Gerät arbeitet in automatischen Betrieb und ist von der eingestellten Solltemperatur abhängig.

- ▶ Die Blende mit der Brücke 2 entfernen, Abb. 6.
- ▶ Den Thermostatstecker 3 an den Thermostatanschluss 1 anschließen, Abb. 6.
- ▶ Den Thermostat in einer geeigneten Stelle platzieren.
- ▶ Der Thermostat 4, Abb. 6, darf sich in unmittelbarer Nähe des Warmluftstromes, die durch den Erwärmer ausgeblasen wird, nicht befinden. Der Thermostat ist in einem beheizten Raum aufzustellen.
- ▶ Die gewünschte Temperatur einstellen.
- ▶ Die Schalter, Abb. 3, in entsprechende Position stellen, um die gewünschte Leistung des Gerätes zu erreichen.

▶▶ 11. PROBLEME UND LÖSUNGEN

STÖRUNG	MÖGLICHE URSACHE	ABHILFE
Der Motor läuft, das Gerät heizt aber nicht.	Thermische Sicherung hat eingegriffen Regelthermostat ist defekt Relais ist defekt Heizwiderstand ist defekt	Nach dem Abkühlen "RESET" Taste drücken Regelthermostat ersetzen Relais ersetzen Heizwiderstand ersetzen
Der Motor läuft nicht, die Heizwiderstände funktionieren.	Motor ist defekt Ventilator ist versperrt Schalter ist defekt	Motor ersetzen Ventilator freimachen/reinigen Schalter ersetzen
Das Gerät funktioniert gar nicht.	Unterbrechung im Stromkreis Schalter ist defekt	Stromversorgung überprüfen Schalter ersetzen
Reduzierter Luftstrom.	Luftkanal ist verschmutzt Motor ist defekt	Luftkanal freimachen Motor ersetzen
Der Lüfterhitzer kann nicht angeschaltet werden. Die Kontrolllampe 11 leuchtet länger als 2 Sekunden.	Falsche Phasenreihenfolge Es fehlt eine Phase	Ändern Sie die Phasenreihenfolge in der Dose, an die das Gerät angeschlossen ist. Elektroinstallation überprüfen.

INDHOLDSFORTEGNELSE AFSNIT

1...	SIKKERHEDSFORSKRIFTER
2...	UDPAKNING OG TRANSPORT
3...	PRODUKTBESKRIVELSE
4...	SÅDAN TÆNDER DU VARMEANLÆGGET
5...	AFBRYDNING AF APPARATET
6...	ARBEJDSDRIFT MED EN LUFTSLANGE, DER OMDELER DEN VARME LUFT
7...	OVERHEDSIKRING RESET
8...	PERIODISK OPLAGRING
9...	VEDLIGEHODELSE
10...	EKSTERN TERMOSTAT
11...	FEJLFINDING

DK

VIGTIGT!!! Alle instruktioner skal læses nøje igennem før varmeanlægget anvendes, vedligeholdes eller rengøres. Forkert anvendelse kan medføre alvorlige personskader, forbrænding, elektrisk stød eller brand.

►► 1. SIKKERHEDSFORSKRIFTER

Anlægget er beregnet til indendørs brug f.eks. i lagre, forretninger, boliger. Modeller med en motorstørrelse på: 2; 3; 3,3; kW er ikke konstrueret til at blive benyttet i drivhuse eller på byggepladser. Det opfylder kravene i henhold til direktiver: 2006/95/EC, 2004/108/EC samt harmoniserede standarder EN 60335-1 og EN 60335-2-30.

 **ADVARSEL! Stil aldrig anlægget direkte under stikdåser. Udvendige elementer må ikke berøres.**

Udstyret er ikke bestemt til brug af personer (herunder børn) med begrænsede fysiske evner, føleevne eller psykiske evner, eller af personer, der ikke har erfaring med henholdsvis kendskab til udstyret, medmindre brug af udstyret sker under opsyn eller i overensstemmelse med brugsvejledning overgivet af dem, der står for deres sikkerhed. Man skal være opmærksom på børn, de må ikke lege med udstyret.



- Dæk ikke varmeanlægget til når det er i brug for at undgå overhedning.
- Brug aldrig anlægget i nærheden af fugtige eller våde omgivelser som f.eks. beholdere med vand, badekar, brusekabine, svømmebassin. Kontakt med vand øger risikoen for kortslutning eller elektrisk stød.
- Hold anlægget på afstand af letantændelige stoffer. Sikkerhedsafstand: min. 0,5 m. Til sidesættelse af disse forskrifter kan medføre brand.
- Brug aldrig varmeren i støvede omgivelser og rum, hvor der lagres benzin, opløsningsmidler, maling eller andre letantændelige, fordampende stoffer, da det kan medføre eksplosion.
- Hold anlægget på afstand af gardiner eller lign. for at

undgå antændelse af disse.

- Udvis den yderste forsigtighed når der er børn eller dyr i nærheden af varmeren.
- Anlægget må kun forsynes med strøm, som stemmer overens med de på typeskiltet anførte anvisninger.
- Brug kun netledningen med jordforbindelse for at undgå risiko for elektrisk stød i kritiske tilfælde.
- Afbryd aldrig anlægget ved at trække stikket ud af stikdåsen. Vent til ventilatoren køler anlægget af.
- Når anlægget ikke bruges, træk stikket ud af stikdåsen for at undgå eventuelle beskadigelser.
- Kontrollér, at stikket er trukket ud af stikdåsen, før anlæggets hus demonteres. Indvendige elementer kan være under spænding.

►► 2. UDPAKNING OG TRANSPORT

- Fjern emballagen og indlæg og tag anlægget ud.
- Konstateres transportskader på det leverede anlæg, skal forhandleren omgående underrettes herom.
- Skal varmeren flyttes, brug håndtag nr. 1, fig. 1, 2, 3 side 2.
- Varmeanlægget bør transporteres forsigtigt i dens originalemballage og tilhørende indlæg.

►► 3. PRODUKTBESKRIVELSE

Se Fig. 1-2-3, side 2

- 1) Greb
- 2) Tuba luftudgang
- 3) Motor med ventilator
- 4) Afbryder
- 5) Kasse e
- 6) Stikkontakt for ekstern termostat
- 7) Stik
- 8) Hjul
- 9) Underlag
- 10) Varmelegem
- 11) Kontrollampen
- 11) Kontrollampen RESET

►► 4. SÅDAN TÆNDER DU VARMEANLÆGGET

⚠ ADVARSEL!!! Sikkerhedsforskrifter skal læses nøje igennem før varmeanlægget opstartes for at undgå forkert anvendelse.

⚠ ADVARSEL!!! Varmeapparatet er udstyret med et fase kontrol relæ, der overvåger den korrekte tilslutning af faser. Omskifteren beskytter apparatet mod omdrejninger i en forkert retning. Antænding af nr 11 kontrollampen i mere end 2 sekunder informerer om en ikke korrekt tilslutning eller mangel af faser. I dette tilfælde tjek alle fase tilslutninger til apparatet eller skift deres rækkefølge i stikkontakten.

Kontrollér, at ledningen er uden fejl. Ved beskadigelse af forsyningsledning, som ikke kan kobles fra, skal den udskiftes hos fabrikanten eller på et specialreparationsværksted henholdsvis af en uddannet person for at undgå risiko. Kontrollér desuden om anlæggets spænding og frekvens stemmer overens med de i brugsanvisningen eller på typeskiltet anførte anvisninger. Stil anlægget i oprejst position. Kontrollér, at kontakten er i pos. "0" - fig. 3. Tilslut netledningen. Drej kontakten hver 5 sekunder indtil den når den ønskede position:

- Kun ventilator – fig. 3
- Varmeangivelse 1. grad – fig. 3
- Varmeangivelse 2. grad – fig. 3

►► 5. AFBRYDNING AF APPARATET

For at afbryde apparatet, drejknapper skal indstilles i „0” position. Efter afbrydningen af apparatet, ventilatoren vil fortsætte med at arbejde i de næste 3 minutter.

►► 6. ARBEJDSDRIFT MED EN LUFTSLANGE, DER OMDALER DEN VARME LUFT (FIG. 7)

Apparatet er designet til at arbejde med en luftslange, der omdeler den varme luft til 100°C. Til omdelingen af den varme luft, skal man tilslutte et rør på Ø305mm (B18EPR)/Ø407mm (B30EPR) og en maksimal længde på 15 m til luftudgangen. Efter tilslutningen af røret, sørg for at røret er gennemtrængelig og ikke bøjet, fordi dette kan hindre luftgennemgang.

►► 11. FEJLFINDING

FEJL	ÅRSAG	LØSNING
Motoren virker, men anlægget afgiver ikke varme.	Overhedssikring afbrød. Beskadiget termostat. Beskadiget relæ. Beskadiget varmelegeme.	Akøl anlægget og tryk på RESET-knappen. Udskift termostaten. Udskift relæ Udskift varmelegemet.
Motoren virker ikke, men varmelegemer afgiver varme.	Beskadiget motor. Blokeret ventilator. Beskadiget afbryder.	Udskift motoren. Åbn / rens ventilatoren. Udskift afbryderen
Hele anlægget virker ikke.	Afbrudt el-nettet. Beskadiget afbryder.	Kontrollér tilslutning. Udskift afbryderen
Begrænset lufttilførsel.	Forurenede luftkanal. Skadet motor.	Rens kanalen. Udskift motoren.
Varmeapparatet kan ikke tændes. Kontrollampen nr 11 er tændt i mere end 2 sekunder.	Forkert rækkefølge af faser Mangel af en fase	Skift rækkefølge af to faser i stikkontakten, der forsyner varmeapparatet. Tjek elektrisk installation.

►► 7. OVERHEDSIKRING RESET

Varmeren er forsynet med en indbygget overhedssikring, som automatisk lukker for varmelegemer når temperaturen overskrider sikkerhedsniveau. Træder overhedssikringen i kraft, lad anlægget køle af og find årsagen til overhedningen. Derefter tryk på RESET-knappen vha. en tynd genstand (fig. 4) for at genindkoble overhedssikringen. Vil varmeren ikke genstarte, kontakt forhandleren eller en autoriseret service.



►► 8. PERIODISK OPLAGRING

Skal varmeanlægget ikke bruges i en længere periode, bør den renses før oplagring ved at lufte med luft under tryk. Anlægget opbevares på et tørt og rent sted. Før ibrugtagning Kontrollér at ledningen er uden fejl. I tilfælde af tvil, kontakt forhandleren eller en autoriseret service.

►► 9. VEDLIGEHOLDELSE

Varmeapparatet skal efterses en gang om året. Eftersyn eller vedligeholdelse må kun udføres af det af producenten trænet og autoriseret fagpersonale.

►► 10. EKSTERN TERMOSTAT

Apparatet er designet til at arbejde med en ekstern termostat.

Apparatet arbejder under konstantdrift

- Tilslut hættten sammen med bindeleddet 2 fig. 6 til stikkontakten
- Indstil drejknapper på rette position
- OBS, bemærk venligst!!! Apparatet bør ikke arbejde under varmedriften, hvis rumtemperaturen overstiger 25°C

Varmelegeme styret med en ekstern rumtermostat.

Apparatet arbejder under automatiskdrift og er afhængig af den indstillede temperatur.

- Fjern hættten med bindeleddet 2, fig. 6
- Tilslut den 3 termostatens stik til den 1 termostatens stikkontakt 1, fig. 6
- Placer termostaten i det rette sted.
- Termostaten 4 fig.6 må ikke være udsat for varmt luft fra varmelegemet. Termostaten skal være placeret i et opvarmet rum.
- Indstil den rette temperatur.
- Indstil drejknapper fig 3 i den rette position for at opnå den ønskede kraft.

PUNKTIDE SISUKORD


1...	OHUTUSJUHISED
2...	LAHTIPAKKIMINE JA TRANSPORTIMINE
3...	SEADME OSAD
4...	SEADME SISSELÜLITAMINE
5...	SEADME VÄLJALÜLITAMINE
6...	TÖÖTAMINE SOOJAÕHU LAIALIVEDAMISE VOOLIKUGA
7...	TERMOKAITSE
8...	AJUTINE HOIULEPANEK
9...	PERIOODILINE KONTROLL
10...	VÄLJASPOOLNE TERMOSTAAT
11...	VÕIMALIKE RIKETE KÕRVALDAMINE

EE

TÄHELEPANU!!! Enne seadme käivitamist, remonti või puhastamist palume tutvuda juhendiga. Soojapuhuri ebaõige kasutamine võib kaasa tuua raskeid kehavigastusi, põletusi ja elektrikahjustusi ning põhjustada tulekahju.

►► 1. OHUTUSJUHISED

Kõnealune seade on mõeldud kasutamiseks kinnistes ruumides, nagu laod, kauplused, elumajad. Mudelid võimsusega: 2; 3 ja 3,3 kW ei ole ette nähtud kasutamiseks kasvuhoonetes ega ehitusplatsidel välitingimustes. Seade vastab direktiividele 73/23/EEC, 89/336/EEC (muudatused 91/263/EEC, 92/31/EEC) ja 93/68/EEC ning nendega kooskõlastatud standarditele EN 60335-1 ja EN 60335-2-30.

 **TÄHELEPANU!!!** Seadet ei tohi paigutada vahetult pistikupesa alla. Mitte puudutada seadme sisedetaile.

See seade ei ole mõeldud kasutamiseks inimestele (sh lapsed) kel esineb piiratud füüsilist, meelelist või vaimset võimekust, või kel puuduvad kogemused ja teadmised, välja arvatud juhul, kui selle üle teostab järelevalvet isik kes vastutab ohutuse eest. Seadet ei tohi jätta järelevalveta ruumi kus mängivad lapsed.



► Ülekuumenemise vältimiseks ei tohi seadet ei osaliselt ega täiesti kinni katta.

► Mitte kasutada seadet kõrge niiskustasemega objektide läheduses, nagu näiteks veekogud, vannitoad, duširuumid, basseinid. Kokkupuude veega võib esile kutsuda lühise või elektrikahjustuse.

► Seade ei tohi asuda põlevainete lähedal. Minimaalne ohutu kaugus on 0,5 m. Selle reegli rikkumine võib esile kutsuda tulekahju.

► Mitte kasutada soojapuhurit tolmustes ruumides ning ruumides, kus hoitakse bensiini, lahusteid, värve või muid auru- või kergsüttivaid materjale. Töötav seade võib esile kutsuda nende plahvatuse.

► Mitte paigutada soojapuhurit kardinate ja muude tekstiilmaterjalide lähedusse, et hoida ära nende süttimine.

► Eriti ettevaatlik tuleb olla, kui töötava seadme läheduses

viibivad lapsed või loomad.

► Seadet võib ühendada üksnes sellisesse vooluallikasse, mis vastab märgisplaadil näidatud nõuetele.

► Seadme vooluvõrku lülitamiseks tohib kasutada üksnes maandusega elektrijuhet, et vältida elektrikahjustusi avarii korral.

► Seadet ei tohi välja lülitada, tömmates pistiku pistikupeasast välja. Enne väljalülitamist peab seade jahtuma töötava ventilaatoriga.

► Kui seadet ei kasutata, tuleb see elektrivõrgust välja lülitada, et vältida võimalikke rikkeid.

► Enne seadme korpuse mahavõtmist tuleb kontrollida, kas pistik on pistikupesast välja võetud. Sisedetaileid võivad olla pinge all.

►► 2. LAHTIPAKKIMINE JA TRANSPORTIMINE

► Pärast pakendi avamist võtta seade ja kõik selle transportimisel kasutatud kaitseelemendid välja.

► Kui seade tundub olevat kahjustatud, teavitada sellest kohe edasimüüjat, kellelt seade osteti.

► Seadme kandmiseks on olemas käepidemed 1, vt joon. 1.

► Seadet tuleb transportida tehasepakendis, koos kaitseelementidega.

►► 3. SEADME OSAD

Vt joonis 1, 2.

- 1) Käepide,
- 2) Toru väljaminev ots,
- 3) Ventilaator mootoriga,
- 4) Lülit,
- 5) Kere,
- 6) Välistermostaadi pesa,
- 7) Pistik,
- 8) Rõngas,
- 9) Alus,
- 10) Soojendus element
- 11) Kontroll-lamp
- 12) Kontroll-lamp RESET

►► 4. SEADME SISSELÜLITAMINE

⚠ TÄHELEPANU!!! Enne soojapuhuri sisselülitamist palume tähelepanelikult läbi lugeda ohutusjuhised, et seadet õigesti kasutada.

⚠ TÄHELEPANU!!! Kütteseade on varustatud faasi kontrollimise releega, mis jälgib, et faasid oleksid õigesti ühendatud. Relee takistab ventilaatori mootori pöörlemist vales suunas. Kui kontroll-lamp nr 11 süttib kauemaks kui 2 sekundiks, tähendab see, et faas on valesti ühendatud või puudub. Sellisel juhul kontrollige faaside ühendust seadme küljes või muutke nende järjekorda pistikupesas.

Veenduda, et toitejuhe ei ole mitte mingil moel kahjustatud. Kui juhe on kahjustatud, tuleb see kohe ümber vahetada, kusjuures seda tohib teha üksnes müüja, volitatud teeninduspunkt või vastava kvalifikatsiooniga isik. Veenduda, et kasutatava toitevoolu parameetrid vastavad kasutusjuhendis või seadme märgisplaadil toodud näitajatele. Seade paigutada kohale vertikaalasendis. Kontrollida, et lüliti oleks asendis «0» (joonis 3). Lülitada seade vooluvõrku. Pöörata lüliti järjestikku 5sekundiliste vahedega soovitud asendisse:

- ventilaatorirežiim – joon. 3
- I soojendusaste – joon. 3
- II soojendusaste – joon. 3

►► 5. SEADME VÄLJALÜLITAMINE

Et välja lülitada seade, tuleb lülitiid paigutada „0“ positsiooni. Peale soojendamise välja lülitamist ventilaator võib veel töötada järgmiste 3 minuti jooksul.

►► 6. TÖÖTAMINE SOOJAÕHU LAIALIVEDAMISE VOOLIKUGA (JOON. 7)

TSeade on sammuti ette valmistatud töötama voolikuga, mis veab laiali sooja õhku 100°C. Väljamineva ava kohapeale tuleb kinnitada torust voolik Ø305 mm (B 18 EPR) / Ø407 mm (B 30 EPR), sooja õhu laialivedamisega maksimaalsel pikkusel kuni 15m. Peale toru vooliku kinnitamist tuleb ülekontrollida kas ta laseb õigepäraselt läbi õhku ning kas ta ei ole vahepeal murtud, raskendades või mitte võimaldades õhu juurdepääsu.

►► 7. TERMOKAITSE RESET

Ohutustaseme tõstmiseks on soojapuhur varustatud termokaitsemeega, mis lülitab automaatselt kuumutite toite ülekuumenemise korral välja. Kui rakendub termokaitse, tuleb lasta seadmel jahtuda ning leida väljalülitumise põhjus. Seejärel lülitada soojapuhur uuesti sisse, selleks vajutada klahvile «RESET» (joon. 4), kasutades selleks ükskõik millist teravat eset. Kui seade ei lülitu sisse, tuleb pöörduda müüja poole või volitatud teeninduspunkti.



►► 8. AJUTINE HOIULEPANEK

Kui seadet ei kasutata pikema aja jooksul, tuleb seda enne hoiulepanekut puhastada, puhudes seadme seestpoolt suruõhuga läbi. Seadet tuleb hoida kuivas puhtas ruumis. Enne seadme kasutuselevõttu tuleb kontrollida, kas toitejuhe ei ole kahjustatud. Vähimategi kahtluste korral tuleb kontakteeruda müüja või volitatud teeninduspunkti.

►► 9. PERIOODILINE KONTROLL

Vähemalt kord aastas tuleb teostada seadme tehniline kontroll volitatud teeninduspunkti. Igasuguseid ülevaatusi ja remonte tohivad teha vaid vastava koolitusega ja seadme tootja poolt volitatud töötajad.

►► 10. VÄLJASPOOLNE TERMOSTAAT

Seade võib töötada koos väljaspoolse termostaadiga.

Seade töötab pidevas režiimis.

► Ühendada lisatud šunt sillaga 2, joonis 6, termostaadi pistikupesaga 1, joonis 6.

► Paiguta lülitiid soovitud asenditesse.

► Tähelepanu!!! Seadet ei tohi kasutada soojendamise režiimis, kui ümbruskonna temperatuur ületab +25°C.

Soojendus element on juhitud ruumisisesel kontrollilemendiga, kasutades väljaspool olevat termostaati.

Seade töötab automaatrežiimis ning on sõltuv määratud temperatuurist.

► Eemaldada šunt koos sillaga 2, joonis 6.

► Ühenda termostaadi pistik 3 termostaadi pesasse 1, joonis 6.

► Paiguta termostaat väljavaliitud kohta.

► Termostaat 4, joonis 6, ei tohi asuda otseses läheduses kuumaõhu vooluallikast, mis tuleb välja soojendus seadme. Termostaat peab asuma soojendatavas ruumis.

► Määrata soovitatav temperatuur.

► Paigutada lülitiid, joonised 3, soovitud asenditesse, et saada vajaliku võimsuse.

►► 11. VÕIMALIKE RIKETE KÕRVALDAMINE

PROBLEEM	PÕHJUS	LAHENDUS
Mootor töötab, kuid seade ei soojenda.	Termokaitse on rakendunud. Termostaat on läbi põlenud. Relee on kahjustatud. Kütteelement on kahjustatud.	Pärast jahtumist vajutada nupule «RESET». Termostaat asendada uuega. Relee asendada uuega Kütteelement asendada uuega.
Mootor ei tööta, kuid kuumutid soojenevad.	Mootor on kahjustatud. Ventilaator on blokeeritud. Lüliti on kahjustatud.	Mootor asendada uuega. Ventilaator blokeerimist vabastada/puhastada. Lüliti asendada uuega.
Kogu seade ei tööta.	Vooluringi katkestus. Lüliti on kahjustatud.	Kontrollida toite lülitust. Lüliti asendada uuega.
Õhu vool on vähenenud	Õhukanal on reostunud. Mootor on kahjustatud.	Puhastada. Mootor asendada uuega.
Kütteseade ei kivit. Kontroll-lamp nr 11 süttis kauemaks kui 2 sekundit.	Faaside vale järjekord Üks faas on puudu	Muutke faaside järjekorda pesas, millest kütteseade toite saab. Kontrollige elektrisüsteemi.

ÍNDICE DE LOS APARTADOS


1...	INFORMACIONES SOBRE LA SEGURIDAD
2...	DESEMBALAJE Y TRANSPORTACIÓN
3...	DESCRIPCIÓN DE LOS COMPONENTES
4...	ENCENDIDO
5...	PARA APAGAR EL APARATO
6...	TRABAJAR CON EL TUBO DE AIRE CALIENTE
7...	INTERRUPTOR TÉRMICO "RESET"
8...	ALMACENAMIENTO PROVISIONAL
9...	CONTROL DE FUNCIONAMIENTO
10...	TERMOSTATO EXTERIOR
11...	SOLUCION DE PROBLEMAS

ES

!!! IMPORTANTE !!! Leer atentamente y por completo el manual de instrucciones antes de conectar, reparar o limpiar este aparato. El uso del calentador puede causar graves lesiones quemaduras, choques eléctricos o incendios.

▶▶ 1. INFORMACIONES SOBRE LA SEGURIDAD

Este aparato es transportable y está concebido para el calentamiento de espacios cerrados como almacenes, tiendas, viviendas. El aparato cumple con los requisitos de la directiva: 2006/95/EC, 2004/108/EC junto con normas armonizadas: EN 60335-1, EN 60335-2-30.

 **!!!OJO!!! No coloquen el aparato directamente debajo de un enchufe. No toquen los elementos internos del aparato.**

Este aparato no es apto para que lo manejen personas (los niños incluidos) con discapacidades físicas, táctiles o psíquicas, o personas sin experiencia en manejar o sin conocimiento del aparato a no ser en presencia y bajo la supervisión, y conforme con el manual de instrucciones del aparato, de una persona responsable por su seguridad. Hay que tener cuidado con los niños para que no jueguen con el aparato.



- ▶ No tapar el aparato mientras está funcionando por el motivo de su probable sobrecalentamiento.
- ▶ Hay que mantener el aparato lejos de los materiales inflamables. La distancia mínima de seguridad es de 0,5 m. No respetar esta condición supone el riesgo de incendio.
- ▶ No se debe utilizar la estufa en los espacios con mucha cantidad de polvo, ni dónde se almacena gasolina, detergentes, pinturas y otras sustancias inflamables. El funcionamiento del aparato puede provocar la explosión de estas sustancias.
- ▶ No se debe utilizar la estufa cerca de las cortinas ni otros materiales textiles para evitar que se inflamen.
- ▶ Hay que guardar especiales precauciones cuando al lado del aparato en funcionamiento se encuentran niños o animales.
- ▶ El aparato se puede alimentar únicamente con la fuente de corriente que se corresponde a las exigencias indicadas en la tabla nominal.
- ▶ Para su conexión utilizar únicamente un cable eléctrico con la toma de tierra para evitar la descarga eléctrica durante las averías.

- ▶ No apagar el aparato sacando la clavija del enchufe. El aparato tiene que enfriarse con el ventilador.
- ▶ Mientras no se está utilizando el aparato hay que desconectarlo de la corriente para no provocar daños no intencionados.
- ▶ Antes de quitar la carcasa del aparato verificar obligatoriamente si la clavija está sacada del enchufe. Los elementos internos pueden encontrarse en tensión.

▶▶ 2. DESEMBALAJE Y TRANSPORTACIÓN

- ▶ Una vez abierto el embalaje sacar el aparato junto con todos los objetos utilizados para asegurar el aparato durante su transporte.
- ▶ En el caso en el que el aparato parece estar dañado hay que informar inmediatamente al vendedor al que hemos adquirido el aparato.
- ▶ Para desplazar el aparato use las asas nº 1, figura 1,
- ▶ Se debe transportar el aparato en su caja original, con los elementos de seguridad incluidos.
- ▶ Hay que asegurarse de que el cable eléctrico no está dañado de ninguna manera. Si el cable alimentador no desconectable se queda dañado, se debe descambiarlo al fabricante o en un taller especializado de reparación o por una persona cualificada para evitar los posibles riesgos.

▶▶ 3. DESCRIPCIÓN DE LOS COMPONENTES

Ver la figura 1, 2:

- 1) Asa
- 2) Salida del tubo
- 3) Motor con ventilador
- 4) Desconectores
- 5) Carcasa
- 6) Asiento del termostato exterior
- 7) Clavija
- 8) Rueda
- 9) Base
- 10) Hervidor
- 11) Control
- 12) Control RESET

▶▶ 4. ENCENDIDO

 **!!!ADVERTENCIA!!!: Leer las advertencias pre-**

sentadas en la sección **Informaciones sobre la seguridad**. Es necesario seguir las instrucciones para que este calentador funcione en modo seguro.

⚠ ¡¡¡ADVERTENCIA!!!: El calentador cuenta con un relé de sucesión de fases que controla la conexión correcta de las fases. El relé protege el dispositivo contra las vibraciones del motor del ventilador hacia la dirección inadecuada. Cuando una luz de control nº 11 se enciende durante más de 2 segundos informa sobre la conexión errónea o la falta de las fases. En ese caso se debe verificar la conexión de las fases al dispositivo o cambiar su orden en el enchufe alimentador.

Verificar si el cable de alimentación está íntegro en toda su superficie. Si el cable de alimentación resulta dañado, deberá ser reemplazarlo por el fabricante, servicio técnico autorizado o técnico cualificado, para evitar peligros. Averiguar si las características eléctricas de la toma de corriente corresponden a lo especificado en el manual de instrucciones o en la tabla de especificaciones del aparato. Colocar el aparato en posición vertical. Comprobar si el selector está en posición "0" fig.3. Conectar el cable de alimentación a la red eléctrica. Girar el conmutador hacia la posición que le interesa (no más frecuentemente que a cada 5 segundos):

- ▶ fig.3-Pag.1- Sólo ventilación
- ▶ fig.3-Pag.1- Potencia mínima
- ▶ fig.3-Pag.1- Potencia máxima

▶▶ 5. PARA APAGAR EL APARATO

Para apagar el aparato, hay que poner los desconectores en la posición „0”. Una vez desconectada la calefacción el ventilador puede seguir trabajando todavía durante 3 minutos

▶▶ 6. TRABAJAR CON EL TUBO DE AIRE CALIENTE (FIG. 7)

El aparato está adaptado al funcionamiento con un tubo que distribuye el aire caliente de 100°C. A la salida hay que conectar un tubo de diámetro de Ø305 mm (B 18 EPR) / Ø407 mm (B 30 EPR) y de largo máximo de 15m que distribuye el aire caliente. Una vez conectado el tubo hay que asegurarse de que este no está obstruido o doblado dificultando o imposibilitando el flujo del aire.

RESET



▶▶ 7. INTERRUPTOR TÉRMICO “RESET”

Para subir el nivel de la seguridad el aparato está provisto de

▶▶ 11. SOLUCION DE PROBLEMAS

PROBLEMA	CAUSA	REMEDIO
El motor funciona pero no calienta	Fusible quemado Termostato dañado Relé defectuoso Calentador defectuoso	Pulsar el botón „RESET” tras enfriarse el aparato Cambiar el termostato Cambiar el relé Cambiar la resistencia calentadora
El motor no funciona, pero los calentadores generan calor	Motor dañado Ventilador bloqueado Interruptor dañado	Cambiar Desbloquear / limpiar el ventilador Cambiar el interruptor
El aparato no funciona	Circuito eléctrico interompido Interruptor dañado	Verificar conexión con la red eléctrica Sustituir el interruptor
Flujo de aire reducido	Toma de aire obstruida Motor defectuoso	Liberar el paso de aire Sustituir el motor
El calentador no arranca. La luz de control nº 11 se enciende durante más de 2 segundos.	El orden de las fases es erróneo. Falta alguna de las fases.	Cambia el orden de las dos fases en el enchufe que alimenta el calentador. Verifica la instalación eléctrica.

un interruptor térmico incorporado que apaga la alimentación de las estufas automáticamente cuando la temperatura sobrepase el nivel de seguridad. En el caso de que salte ese interruptor hay que enfriar el aparato y buscar la causa de su apagado. Seguidamente hay que pulsar el botón „RESET” (fig. 4.) con la ayuda de un objeto fino para desbloquear el interruptor térmico. Si la estufa no consigue encenderse hay que ponerse en contacto con el vendedor o con el servicio técnico autorizado.

▶▶ 8. ALMACENAMIENTO PROVISIONAL

Si no vamos a utilizar el aparato durante una temporada, antes de guardarlo se debe limpiar soplando su interior con un soplador de aire comprimido. Se debe guardar en un sitio seco y limpio. Antes de volver a usarlo hay que verificar si el cable eléctrico no está dañado. En caso de cualquier duda se ruega contactar con el vendedor o con un servicio técnico autorizado.

▶▶ 9. CONTROL DE FUNCIONAMIENTO

Al menos una vez al año se debe llevar el aparato al servicio técnico para chequearlo. Cualquier tipo de chequeo o reparación puede ser efectuado únicamente por una persona formada y cualificada por el fabricante.

▶▶ 10. TERMOSTATO EXTERIOR

El aparato funciona con un termostato exterior.

El aparato funciona en el modo continuo

- ▶ Conectar el tapón con el puente 2 fig. 6 al enchufe
- ▶ Poner los desconectores en la posición adecuada
- ▶ ¡¡¡Atención!!! El aparato no debería estar funcionando en el modo de calentamiento con la temperatura del ambiente superior a 25 °C

Estufa dirigida con un termostato exterior de habitación.

El aparato funciona en el modo automático y depende de la temperatura seleccionada.

- ▶ Quitar el tapón con el puente 2, fig. 6
- ▶ Conectar la clavija del termostato 3 al enchufe del termostato 1, fig. 6
- ▶ Colocar el termostato en un lugar adecuado.
- ▶ El termostato no puede encontrarse en el flujo directo del aire caliente que sale de la estufa. El termostato 4 fig. 6 tiene que encontrarse en un espacio con calefacción.
- ▶ Seleccionar la temperatura adecuada.
- ▶ Configurar los desconectores fig. 3 en la posición adecuada para conseguir la potencia determinada.

KAPPALEIDEN SISÄLLYSLUETTELO

1...	TURVALLISUUSOHJEET
2...	PAKKAUKSEN PURKAUS
3...	LAITTEEN SELOSTUS
4...	LÄMMITYSLAITTEEN PÄÄLLEKYTKENTÄ
5...	LAITTEEN SAMMUTTAMINEN
6...	LAITTEEN KÄYTTÖ KUUMAN ILMAN JOHDON KANSSA
7...	LÄMPÖKATKAISIN RESET
8...	LAITTEEN VÄLIAIKAINEN SÄILYTYS
9...	TOIMINNAN TARKISTUS
10...	ULKOPUOLINEN LÄMMÖNSÄÄDIN
11...	VIANETSINTÄ

FI

HUOM!!! Lue kaikki ohjeet huolellisesti ennen kuin ryhdyt asentamaan, käyttämään tai puhdistamaan laitetta. Ilmanlämmittimen väärä käyttö saattaa aiheuttaa vakavia palovammoja tai sähköiskua.

►► 1. TURVALLISUUSOHJEET

Tämä laite on tarkoitettu sisätilojen lämmitystä varten. Laitteella lämmität varastoasi, kauppaasi, sekä kotisi . 2; 3; ja 3,3 kW tehoisia malleja ei suositella kasvihuone- eikä rakennustyömaakäyttöön. Laite täyttää kaikki direktiivien: 2006/95/EC, 2004/108/EC, sekä normien EN 60335-1, EN 60335-2-30 vaatimukset.

 **VAROITUS!!! Älä sijoita laitetta seinäpistorasian alapuolella. Älä koske laitteen sisäosiin.**

Tämä laite ei ole tarkoitettu lasten tai muulla tavoin vajaataitoisten henkilöiden käyttöön, joilla ei ole kokemusta tai perehtyneisyyttä laitteen käyttöön. Käyttö on sallittu, jos se tapahtuu valvottuna ja käytöstä vastaava täysi-ikäinen henkilö on perehtynyt laitteen käyttöohjeisiin. On kiinnitettävä huomiota siihen, etteivät lapset joudu leikkimään laitteella.



► Älä peitä lämmitintä, koska se saattaa johtaa sen ylikuumenemiseen.

► Älä käytä lämmitintä vedellä täytettyjen ammeiden, kylpyammeiden, suihkujen tai uima-altaiden läheisyydessä. Tällainen käyttö voi aiheuttaa sähköiskun.

► Sijoita laite mahdollisimman kauas helposti syttyvistä materiaaleista ja jätä niistä vähintään puolen metrin turvallisuusetäisyys.

► Älä koskaan käytä laitetta tiloissa, missä on bensiiniä, ohenteita, värejä tai muita helposti syttyviä aineita, joista ilmaan pääsee helposti syttyviä kaasuja.

► Älä käytä laitetta verhojen tai muiden ikkunapeitteiden läheisyydessä.

► Valitse laitteelle sellainen paikka, missä se on lasten ja eläinten ulottumattomissa.

► Käytä lämmitintä vain sellaisella virralla, joka vastaa laitteessa olevan sähkökyltin sisältämiä taajuus- ja jännitysvaatimuksia. Käytä vain kolmikuituista pidennyskaapelia, joka takaa maadoituksen ja estää sähköiskun

► Ei saa sammuttaa laitetta vetämällä pois verkkopistoke. Laitteen on jäädyttävä puhaltimella.

► Irroita laite verkkopistokkeesta silloin kun se ei ole käytössä.

► Ennen kuin suorittaisit laitteen kunnossapitoa tai korjausta, tarkista ehdottomasti että se on irrotettu verkkopistokkeesta.

►► 2. PAKKAUKSEN PURKAUS

► Poista kaikki ylimääräiset materiaalit, joita oli käytetty pakkausmateriaalina laitteen kuljetuksen aikana.

► Ota pois kaikki esineet pahvilaatikosta.

► Jos lämmityslaite näyttää vaurioituneelta, ilmoita asiasta välittömästi kauppiaille, jolta laite on ostettu.

► Siirtääkseen laitteen käytä kahvat no 1 kuva 1.

► Laite on kuljetettava pakkauksessa.

►► 3. LAITTEEN SELOSTUS

Katso kuvat 1, 2.

1) Kahva

2) Ilmanpoistosuppilo

3) Moottori tuulettimella

4) Katkaisija

5) Kotelo

6) Ulkopuolisen lämmönsäätimen liitäntä

7) Pistoke

8) Pyörä


9) Jalusta

10) Vastus

11) Merkkivalo

12) Merkkivalo RESET

►► 4. LÄMMITYSLAITTEEN PÄÄLLEKYTKENTÄ

 **VAROITUS!!! Ennen kun kytket laitteen päälle lue tarkkaan käyttöohjeiden turvallisuudesta kertovat ohjeet. Seuraa ohjeet tarkkaan taataksesi että laite toimii turvallisesti.**

 **VAROITUS!!! Lämmitin on varustettu vaihteen valvontareleellä, joka valvoo vaiheiden oikeaa**

kytkentää. Se suojaa laitetta tuulettimen moottorin väärsuuntaiselta pyörimiseltä. Mikäli merkkivalo nro 11 palaa yli 2 sekuntia, yksi vaiheista on kytketty väärin tai se puuttuu kokonaan. Tällöin on tarkistettava vaiheiden kytkentä laitteeseen tai muutettava niiden järjestystä pistorasiassa.

Tarkista ettei sähköjohdin ole millään tavalla vaurioitunut. Kiinteään syöttöjohdon vaurioituessa, sen uusinta on teetettävä valmistajalla, asianmukaisessa huoltoliikkeessä tai pätevällä henkilöllä mahdollisten korjauksessa syntyvien vaarojen ehkäisemiseksi.

Tarkista että ulostulon ominaisuudet vastaavat käyttöohjeissa ja laitteella olevalla kytilällä luettavia vaatimuksia. Aseta laite pystyasentoon.

Liitä sähköjohdin ulostuloliittimeen. Käännä painiketta toivo- maasi asentoon:

- ▶ Vain ventilaattori - kuva 3
- ▶ Vähimmäiskapasiteetti - kuva 3
- ▶ enimmäiskapasiteetti - kuva 3

▶▶ 5. LAITTEEN SAMMUTTAMINEN

Laitteen sammuttamiseksi katkaisijat on asetettava 0-asentoon. Sammutuksen jälkeen tuuletin voi vielä jatkaa toimimaan 3 minuutin ajan.

▶▶ 6. LAITTEEN KÄYTTÖ KUUMAN ILMAN JOHDON KANSSA (kuva 7)

Laitteen kanssa voidaan käyttää myös kuuman ilman (100°C) johdon kanssa. Poistoaukko on asennettava Ø305 mm (B 18 EPR) / Ø407 mm (B 30 EPR) kuuman ilman johto, jonka suurin pituus on 15m. Seuraavaksi on varmistettava, ettei johto ole taitettu tai sen ilmanvirtaus estetty millään tavalla.

RESET



▶▶ 7. LÄMPÖKATKAISIN RESET

Turvallisuustason nostamiseksi laite on varustettu kiinteällä lämpökytkimellä, joka automaattisesti katkaisee virran lämmittimiltä silloin kun on ylitetty turvallinen lämpötila. Jos tämä

turvallisuustoiminto käynnistyy, anna laitteen jäähtyä ennen kuin ryhtyisit selvittämään vian syytä. Laitteen palauttamiseksi paina nappia .RESET. (kuva 4). Niin otat päältä lämpökytkimen. Jos ongelma ei poistu, ota yhteyttä lähimpään huolto-keskukseen.

▶▶ 8. LAITTEEN VÄLIAIKAINEN SÄILYTYS

Jos laite aiotaan jättää pitkään käyttämättä, se on ensin puhdistettava puhaltamalla sisään ilmaa. Säilytä laite kuivassa tilassa ja varo ettei se tule pölyn alltiiksi. Ennen kuin ottaisit laitetta käyttöön uudelleen, tarkista ettei sähköjohdin ole vaurioitunut. Jos epäilet että laite ei ole kunnossa, ota yhteyttä myyjään tai lähimpään huoltokeskukseen.

▶▶ 9. TOIMINNAN TARKISTUS

Laite on tarkistettava vähintään kerran vuodessa. Katsaukset tai korjaustöitä saa suorittaa vain valmistajan valtuutettu ja erikoiskoulutuksen saanut henkilö.

▶▶ 10. ULKOPUOLINEN LÄMMÖNSÄÄDIN

Laitteen kanssa voidaan käyttää ulkopuolista lämmönsäädintä.

Laite toimii jatkuvasti

- ▶ Kytke liitäntätulppa 2 pistorasiaan (kuva 6)
- ▶ Aseta katkaisijat oikeaan asentoon
- ▶ Huom!!! Yli 25°C:n lämpötilan laitteen tulee sammua.

Ulkoisesta huonelämmönsäätimestä ohjattava lämmitin

Laite toimii automaattisesti asetetun lämpötilan mukaan.

- ▶ Poista liitäntätulppa 2, kuva 6
- ▶ Kytke lämmönsäätimen pistoke 3 pistorasiaan 1 (kuva 6)
- ▶ Aseta lämmönsäädin sopivaan paikkaan.
- ▶ Lämmönsäädintä 4 (kuva 6) ei saa asettaa lämmittimestä tulevaan kuumaan ilmavirtaan. Lämmönsäädintä on pidettävä lämmitettävässä huoneessa.
- ▶ Aseta sopiva lämpötila-arvo.
- ▶ Aseta katkaisijat (kuva 3) asianmukaiseen asentoon halutun tehon saavuttamiseksi.

▶▶ 11. VIANETSINTÄ

ONGELMA	SYY	RATKAISU
Moottori toimii, mutta laite ei lämmitä.	Lämpösulake on käynnistynyt. Vaurioitunut termostaatti Vaurioitunut rele. Vaurioitunut lämmityselementti	Paina RESET-nappia kun laite on jäähtynyt. Vaihda termostaatti Vaihda rele. Vaihda lämmityselementti
Moottori ei toimi mutta kuumentimet lämpenevät	Moottori on vaurioitunut. Puhallin ei toimi. Katkaisin on vaurioitunut	Vaihda moottori. Puhdista puhallin. Vaihda katkaisin.
Koko laite ei toimi	Vika sähkövirta piirissä Vaurioitunut katkaisin.	Tarkista sähköliitäntä. Vaihda Katkaisin.
Rajoitettu ilmanvirta	Likainen ilmanava Vaurioitunut moottori	Puhdista se Vaihda moottori
Lämmitin ei käynnisty Merkkivalo nro 11 on palanut yli 2 sekunnin ajan.	Väärä vaihejärjestys Yksi vaihe puuttuu	Vaihda lämmittimen pistorasian kahden vaiheen järjestys. Tarkista sähköasennusta.

SOMMAIRE DES PARAGRAPHES

1...	NORMES DE SÉCURITÉ
2...	DÉBALLAGE ET TRANSPORT
3...	DESCRIPTION DES COMPOSANTS INDIVIDUELS
4...	MISE EN CIRCUIT
5...	MISE HORS TENSION
6...	FONCTIONNEMENT AVEC LE TUYAU POUR LA DISTRIBUTION DE L'AIR CHAUD
7...	INTERRUPTION MANUELLE DU FONCTIONNEMENT
8...	STOCKAGE HORS SAISON
9...	INSPECTION DE FONCTIONNEMENT
10...	THERMOSTAT EXTÉRIEUR
11...	DÉPANNAGE

FR

IMPORTANT !!! Lisez attentivement ce manuel d'instructions avant la première installation de l'appareil, la réparation ou le nettoyage de l'appareil. Une utilisation inappropriée pourrait causer des blessures, brûlures, des incendies ou des décharges électriques.

►► 1. NORMES DE SÉCURITÉ

Cet appareil a été conçu pour le chauffage d'espaces clos tels que les entrepôts, les magasins et les logements. Les modèles avec puissance: 2; 3; 3,3; kW ne sont pas conçus pour chauffer des serres et des sites de bâtiment. Il est réalisé dans le respect de la Directive No. 2006/95/EC et 2004/108/EC et inclue les standards harmonisés No EN 60335-1:2004, EN 60335-2-30:2007.

⚠ AVERTISSEMENT !!! Ne pas placer le générateur d'air directement de la sortie d'air sur le mur. Ne pas toucher les composants internes de l'appareil.

Cet appareil n'est pas conçu pour être utilisé par des personnes (compris les enfants) avec capacités réduites du point de vue physique, sensoriel ou mental, or manque d'expérience et connaissances, à moins que il n'aient pas reçu une supervision ou instruction concernant l'utilisation par une personne responsable pour leur sécurité. Les enfants devraient être supervisés pour assurer que il ne jouent pas avec l'appareil.



- Ne pas couvrir l'appareil pendant le fonctionnement. L'appareil pourrait être surchauffé.
- L'appareil devrait être tenu à une distance de sécurité loin de matériaux inflammables. La distance de sécurité minimale ne doit pas être inférieure à 0.5 m, sinon il y a le risque de commencer une incendie.
- Ne pas utiliser l'appareil dans des locaux contenant de l'essence, des solvants, des vernis ou d'autres matériaux inflammables afin de éviter le risque d'incendie.
- L'appareil ne doit pas être utilisé près des rideaux ou autre tissu afin d'éviter le risque d'incendie.
- Soyez particulièrement prudent pendant l'utilisation de l'appareil dans des locaux où sont présents des enfants ou des animaux.
- L'appareil devrait être fourni par une source en accord avec les données spécifiés sur la plaquette des caractéristiques tech-

niques.

► Utiliser exclusivement un câble chargeur avec la connexion terre afin d'éviter le risque de décharge électrique dans des situations d'urgence.

► Ne pas débrancher l'appareil en prenant le fil électrique hors du branchement sur le mur. L'appareil doit se refroidir par l'effet de la ventilation.

► Débranchez l'appareil lorsque vous ne l'utilisez pas afin d'éviter des dommages accidentaux.

► Avant de démonter le couvercle contrôler si le câble d'alimentation a été débranché de la prise sur le mur. Les composants internes pourraient être en fonction.

►► 2. DÉBALLAGE ET TRANSPORT

► Ouvrir l'emballage et prendre l'appareil inclus tout les dispositifs de sécurité installés pour le transport.

► Au cas où l'appareil est endommagé, veuillez le notifier directement au vendeur.

► Transportez l'appareil en utilisant la poignée n. 1 – voir la Figure 1 sur la page 2.

► L'appareil devrait être transporté dans l'emballage original avec tous les dispositifs de sécurité.

►► 3. DESCRIPTION DES COMPOSANTS INDIVIDUELS

Voir Fig.. 1, 2.

- 1) Poignée
- 2) Cône sortie air
- 3) Moteur avec ventilateur
- 4) Commutateur
- 5) Couverture
- 6) Thermostat extérieur
- 7) Prise
- 8) Roue.
- 9) Base.
- 10) Résistance.
- 11) Voyant
- 12) Voyant RESET

►► 4. MISE EN CIRCUIT



AVERTISSEMENT !!! Avant de mettre le radia-

teur en circuit lisez avec attention ce mode d'emploi pour utiliser l'appareil conformément aux instructions.

⚠ AVERTISSEMENT !!! L'appareil de chauffage d'air est équipé en transmetteur de contrôle des phases qui surveille le raccordement correct des phases. Le transmetteur protège l'appareil contre la rotation du moteur du ventilateur dans le sens incorrect. L'allumage du voyant n° 11 pendant plus de 2 secondes informe que les câbles ont été mal raccordés soit il manque des phases. À ce moment-là, il convient de vérifier le raccordement des phases à l'appareil ou changer leur ordre dans la prise d'alimentation.

Vérifiez si le câble d'alimentation est complet et sans endommagements. En cas de défaut faites le remplacer immédiatement par le vendeur, service après-vente approuvé ou une personne compétente. En sus, vérifiez si les paramètres électriques de l'alimentation secteur correspondent aux données indiquées dans ce mode d'emploi ou sur la plaque signalétique. Placez l'appareil debout. Vérifiez si le commutateur est réglé à "0" - voir Dessin No 3. Branchez le radiateur au réseau secteur. Dans les intervalles de 5 secondes déplacez le commutateur en le mettant en positions diverses:

- ▶ Dessin No 3: Ventilateur seul
- ▶ Dessin No 3: 1er étage de chauffage
- ▶ Dessin No 3: Ilme étage de chauffage

▶▶ 5. MISE HORS TENSION

Tournez le commutateur dans sa position "0". Avant d'éteindre complètement l'appareil, ventilez-le pendant 3 minutes.

▶▶ 6. FONCTIONNEMENT AVEC LE TUYAU POUR LA DISTRIBUTION DE L'AIR CHAUD (FIG. 7)

L'appareil est conçu pour l'utilisation avec la distribution à travers un tuyau d'air chaud jusqu'à 100°C. Le tuyau distribuant l'air chaud a Ø305 mm (B 18 EPR) / Ø407 mm (B 30 EPR) et maximum 15m de longueur doit être connecté à la sortie. Après la connexion assurez-vous que le tuyau soit bien fixé et qu'il n'est pas plié afin de laisser l'air circuler correctement.

▶▶ 7. THERMOCONTACT "RESET"

L'appareil a été équipé avec un circuit thermal intégré qui assure son grand niveau de sécurité. L'interrupteur va débrancher automatiquement l'alimentation électrique en cas de surchauffe. Lorsque le dispositif de sé-



curité entre en fonction, laissez l'appareil refroidir et recherchez la cause du problème. Remettez à zéro l'appareil en actionnant le bouton "RESET" (Fig. 4) à l'aide d'un petit embout. Si le problème persiste, contactez le service après vente.

▶▶ 8. STOCKAGE HORS SAISON

Si l'appareil n'est pas utilisé pendant un temps, nettoyez-le avant de ranger en soufflant de l'air comprimé pour le déboucher. Le radiateur doit être rangé dans un endroit sec et propre. Avant de le remettre en service contrôlez l'état du câble d'alimentation. Dans le cas du moindre doute sur son intégrité, contactez le vendeur ou le service après-vente.

▶▶ 9. INSPECTION DE FONCTIONNEMENT

L'appareil doit être contrôlé au moins une fois par an par un service spécialisé approuvé par le producteur. Seules des personnes spécialisées et autorisées par l'entreprise productrice peuvent intervenir sur l'appareil pour toute opération d'entretien.

▶▶ 10. THERMOSTAT EXTÉRIEUR

L'appareil doit être utilisé avec un thermostat extérieur.

Chauffage sans thermostat ambiance

L'appareil marche sans interruptions.

- ▶ Connectez la prise circuit pont fourni 2 Fig. 6 avec la prise du thermostat 1 Fig 6 de l'appareil.
- ▶ Positionner les interrupteurs dans la position choisie.
- ▶ AVERTISSEMENT!!! Pour un fonctionnement optimal, l'appareil ne devrait pas être utilisé à une température du local supérieure à 25°C.

Chauffage avec thermostat d'ambiance.

L'appareil marche automatiquement et en suivant les températures choisies.

- ▶ Enlevez la prise circuit pont 2 fig 6
- ▶ Connectez la prise du thermostat 3 fig. 6 §(accessoires) à la prise thermostat 1 fig. 6.
- ▶ Mettre le thermostat ambiance 4 fig. 6 dans un espace approprié. Le senseur thermostat ne doit pas être exposé directement au courant d'air chaud et pas placé directement sur une surface froide.
- ▶ Présélectionnez la température désirée sur le thermostat d'ambiance.
- ▶ Positionner les interrupteurs (fig 3) dans la position désirée.

FR

▶▶ 11. DÉPANNAGE

TYPE DE DÉFAUT	RAISON	SOLUTION
Le moteur fonctionne tandis que l'appareil ne chauffe pas.	Fusible thermique actif. Thermostat endommagé. Relais endommagé. Corps de chauffe endommagé.	Appuyez sur "RESET" après refroidissement. Remplacez le thermostat. Remplacez le relais. Remplacez le corps de chauffe.
Le moteur ne fonctionne pas tandis que les corps de chauffe sont chauds.	Moteur endommagé. Ventilateur bloqué. Interrupteur endommagé.	Remplacez le moteur. Débloquez / nettoyez le ventilateur. Remplacez l'interrupteur.
Tout le radiateur ne marche pas.	Circuit électrique coupé. Interrupteur endommagé.	Contrôlez le câble et prise d'alimentation. Remplacez l'interrupteur.
Passage d'air réduit.	Conduit d'air encrassé. Moteur endommagé.	Débouchez le conduit. Remplacez le moteur.
La mise en marche de l'appareil de chauffage d'air impossible. Le voyant n° 11 s'allume pendant plus de 2 secondes	Ordre des phases incorrect Il manque d'une phase	Changer l'ordre de deux phases dans la prise à partir de laquelle l'appareil de chauffage d'air est alimenté. Vérifier l'installation électrique.

PARAGRAPH SUMMARY


1...	SAFETY INSTRUCTIONS
2...	UNPACKING AND TRANSPORT
3...	DESCRIPTION OF INDIVIDUAL COMPONENTS
4...	SWITCHING ON
5...	SWITCHING OFF
6...	WORK WITH THE HOSE DISTRIBUTING HOT AIR
7...	THERMAL CIRCUIT BREAKER
8...	OUT-OF-SEASON STORAGE
9...	FUNCTIONAL INSPECTION
10...	EXTERNAL THERMOSTAT
11...	TROUBLESHOOTING

GB

IMPORTANT!!! Carefully read this service manual before you start to use, repair or clean the heater. Improper use of the appliance may cause serious injuries, burns, electric shock or fire.

►► 1. SAFETY INSTRUCTIONS

The appliance has been designed for heating closed areas such as e.g. warehouses, shops and houses. Models with power: 2; 3; 3,3; kW are not designed to work in greenhouses and on buildings site. It complies with the Directive No. 2006/95/EC and 2004/108/EC including the harmonised standards No EN 60335-1:2004, EN 60335-2-30:2007

 **WARNING! Do not place the heater directly under the wall outlet. Do not touch internal components of the heater.**

This appliance is not intended for use by persons (including children) with reduced physical, sensory or mental capabilities, or lack of experience and knowledge, unless they have been given supervision or instruction concerning use of the appliance by a person responsible for their safety. Children should be supervised to ensure that they do not play with the appliance.



- Do not cover the heater when it is operating. The appliance may get overheated.
- Do not operate the appliance close to humid places such as water tanks, bathtubs, showers or swimming pools. Any contact with water may be the reason of short-circuit or electric shock.
- The heater should be kept at a safe distance from flammable materials. The minimum safety distance should not be inferior to 0.5 m, otherwise you run the risk of starting the fire.
- Do not use the heater in dusty spaces or rooms where gasoline, solvents, paints or other volatile and inflammable materials are stored in order to avoid the risk of explosion.
- The heater should not be used close to the curtains or other textiles in order to avoid the risk of fire.
- Be particularly cautious when using the heater in the rooms frequented by children or animals.
- The heater should be supplied from a source meeting the requirements specified on the rating plate.
- Use only a feeder cable including the earth lead in order to avoid electric shock in emergency situations.

- Do not unplug the heater by pulling the wire out of the wall socket. The appliance should cool down through the ventilation effect.

- Unplug the heater when not used in order to avoid accidental damages.

- Before you dismantle the casing check if the feeder cable has been pulled out of the wall socket. Internal components may be live.

►► 2. UNPACKING AND TRANSPORT

- Open the package and take the heater out including all the safety locks installed for the period of transport.

- Should the appliance seem damaged, notify immediately the seller of the same.

- Transport the heater using the lifting eyes No. 1 shown in Figs. 1.


- The heater should be transported in original package including the safety locks.

►► 3. DESCRIPTION OF INDIVIDUAL COMPONENTS

See Fig. 1, 2:

- 1) Handle
- 2) Tuba air outlet
- 3) Motor with fan
- 4) Switch
- 5) Casing
- 6) Thermostat external socked
- 7) Plug
- 8) Wheel
- 9) Base foot
- 10) Heating element
- 11) Signal light
- 12) Signal light RESET

►► 4. SWITCHING ON

 **WARNING !!!: Carefully read this service manual before you start to use the heater. The instructions contained herein will allow you to use the appliance in a safe manner.**



WARNING !!!: The heater is fitted with a phase control relay which monitors correct phases connection. The relay prevents the ventilator engine from rotating in the wrong direction. If the signal light no 11 remains lit for more than 2 seconds, it means that a phase is missing or phases are connected in wrong order. In such case, please check device phase connection or change phase order in the power supply socket.

Make sure the power supply cable has not been damaged. If the supply cord is damaged, it must be replaced by the manufacturer, its service agent or similarly qualified persons in order to avoid a hazard. Moreover, check if the technical parameters of power supply source comply with the requirements specified on the rating plate. Place the appliance in its upright position. Make sure the switch is in its "0" position shown in Fig. 3. Connect the heater to the power supply source. Turn the switch and leave it for 5 seconds in the positions as follows:

- ▶ Fan only: Fig. 3;
- ▶ 1st degree of heating: Fig. 3, and
- ▶ 2nd degree of heating: Fig. 3.

▶▶5. SWITCHING OFF

Turn the switch to its "0" position. Once the heating is off, leave the fan operating for 3 minutes.

▶▶6. WORK WITH THE HOSE DISTRIBUTING HOT AIR (FIG. 7)

The appliance is adapted to work with a hot air hose distributor up 100 °C. The hose distributing hot air of Ø305 mm (B 18 EPR)/Ø407 mm (B 30 EPR) and max 15m length should be connected to the outlet. After connection make sure that the hose is patent and not folded to let the air flow property.

▶▶7. THERMAL CIRCUIT BREAKER "RESET"

RESET



The appliance has been equipped with an integrated thermal circuit breaker ensuring high safety level. The breaker will au-

tomatically switch the power supply off once a limit temperature is exceeded. Should it happen, let the appliance cool down and only then, look for the reason of the problem. Next push the "RESET" button (Fig. 4) with a pointed tip in order to unlock the thermal circuit breaker. If the heater does not operate, contact the seller or approved service centre.

▶▶8. OUT-OF-SEASON STORAGE

Should the appliance remain idle for a long period of time, clean it before shoving by blowing the inside with compressed air. The heater should be kept in a dry and clean place. Before you start using it again make sure the power supply cable has not been damaged. In the case of any doubts contact the seller or approved service centre.

▶▶9. FUNCTIONAL INSPECTION

The appliance should be checked at least once a year by competent service personnel approved by the manufacturer. Any inspections or repairs should be conducted by competent personnel only.

▶▶10. EXTERNAL THERMOSTAT

The appliance may work with external thermostat.

Heating without room thermostat

The unit runs under continuous duty.

- ▶ Connect the supplied bridge circuit plug 2 fig 6 to the thermostat socket 1 fig 6 of the unit.
- ▶ Put the switches into the desired position
- ▶ WARNING!!! For optimum unit operation, the device should not be operated at an ambient temperature above 25 °C.

Heating with room thermostat

The unit runs fully automatically and is dependent on set temperatures.

- ▶ Remove the bridge circuit plug 2. fig 6
- ▶ Connect thermostat plug 3 fig 6 of the room thermostat (accessories) to the thermostat socket 1. fig 6
- ▶ Put room thermostat 4. fig 6 in a suitable place. The thermostat sensor may not be exposed directly to the hot air current and not fixed directly on a cold surface.
- ▶ Pre-select desired room temperature on the room thermostat.
- ▶ Put the switches (fig. 3) into the desired position.

GB

▶▶11. TROUBLESHOOTING

PROBLEM	REASON	SOLUTION
The motor operates while the appliance does not heat.	Thermal circuit breaker is active. Thermostat has been damaged. Relay has been damaged. Heating element has been damaged.	Let the heater cool down and push the "RESET" button . Replace the thermostat. Replace the relay Replace the heating element.
The motor does not operate while the heating elements are hot.	Motor has been damaged. Fan has been stopped. Switch has been damaged.	Replace the motor. Unlock / clean the fan. Replace the switch.
The whole appliance does not operate.	Electric circuit open. Switch has been damaged.	Check power supply connection. Replace the switch.
Reduced air flow.	Foul air duct. Motor has been damaged.	Open the air duct. Replace the motor.
Heater won't start. Signal light no. 11 is lit for more than 2 seconds.	Wrong phase order Missing phase	Change the phase order in the heater's power supply socket. Check the electrical installation.

ΠΕΡΙΕΧΟΜΕΝΑ ΠΑΡΑΓΡΑΦΩΝ

1...	ΟΔΗΓΙΕΣ ΑΣΦΑΛΕΙΑΣ
2...	ΑΝΟΙΓΜΑ ΤΗΣ ΣΥΣΚΕΥΑΣΙΑΣ ΚΑΙ ΜΕΤΑΦΟΡΑ
3...	ΠΕΡΙΓΡΑΦΗ ΤΩΝ ΕΞΑΡΤΗΜΑΤΩΝ ΤΟΥ ΠΡΟΪΟΝΤΟΣ
4...	ΛΕΙΤΟΥΡΓΙΑ ΤΗΣ ΣΥΣΚΕΥΗΣ ΓΙΑ ΠΡΩΤΗ ΦΟΡΑ
5...	ΑΠΕΝΕΡΓΟΠΟΙΗΣΗ ΤΗΣ ΣΥΣΚΕΥΗΣ
6...	ΛΕΙΤΟΥΡΓΙΑ ΜΕ ΣΩΛΗΝΑ ΔΙΑΝΟΜΗΣ ΖΕΣΤΟΥ ΑΕΡΑ
7...	ΘΕΡΜΙΚΟΣ ΔΙΑΚΟΠΤΗΣ «RESET»
8...	ΑΠΟΘΗΚΕΥΣΗ ΜΑΚΡΑΣ ΔΙΑΡΚΕΙΑΣ
9...	ΈΛΕΓΧΟΣ ΛΕΙΤΟΥΡΓΙΑΣ
10...	ΕΞΩΤΕΡΙΚΟΣ ΘΕΡΜΟΣΤΑΤΗΣ
11...	ΛΥΣΗ ΠΡΟΒΛΗΜΑΤΩΝ

ΣΗΜΑΝΤΙΚΟ!!! Παρακαλούμε να διαβάσετε προσεκτικά τις οδηγίες χρήσης πριν ανάψετε, επισκευάσετε ή καθαρίσετε τη συσκευή. Λανθασμένη χρήση μπορεί να προκαλέσει βαρύ τραυματισμό, έγκαυμα, ηλεκτροπληξία ή να γίνει αιτία πυρκαγιάς.

GR

►► 1. ΟΔΗΓΙΕΣ ΑΣΦΑΛΕΙΑΣ

Η παρούσα συσκευή προορίζεται για χρήση σε κλειστούς χώρους, π.χ. σε αποθήκες, καταστήματα, σπίτια. Τα μοντέλα με ισχύ 2; 3; 3,3; kW δεν προορίζονται για χρήση σε θερμοκήπια και οικοδομές. Η συσκευή έχει κατασκευαστεί σύμφωνα με τις Οδηγίες 2006/95/EC, 2004/108/EC και 93/68/EEC με τις εναρμονισμένες προδιαγραφές EN 60335-1, EN 60335-2-30.

⚠ ΠΡΟΣΟΧΗ! Μην βάζετε τη συσκευή άμεσα κάτω από την ηλεκτρική παροχή στον τοίχο. Μην αγγίζετε τα εσωτερικά εξαρτήματα της συσκευής.

Αυτή η συσκευή δεν προορίζεται για χρησιμοποιηθεί από τα πρόσωπα (και από τα παιδιά) που έχουν μειωμένη φυσική, αισθητηριακή, ψυχική ικανότητα, καθώς και από τα πρόσωπα που δεν ξέρουν τη συσκευή ούτε έχουν εμπειρία χρήσης της συσκευής εκτός εάν χρησιμοποιούν τη συσκευή υπό την κατάλληλη εποπτεία ή σύμφωνα με τις οδηγίες χρήσης της συσκευής που μεταδίδονται από τα πρόσωπα υπεύθυνα για ασφάλεια χρήστων.

Πρέπει να προσέξετε τα παιδιά να μην παίξουν με τη συσκευή.



► Μην σκεπάζετε τη συσκευή όταν λειτουργεί, γιατί υπάρχει κίνδυνος υπερθέρμανσης.

► Μην χρησιμοποιείτε τη συσκευή κοντά σε υγρούς χώρους, όπως δοχεία με νερό, μπανιέρες, ντους, πισίνες. Η επαφή με νερό μπορεί να προκαλέσει βραχυκύκλωμα ή ηλεκτροπληξία.

► Η συσκευή πρέπει να βρίσκεται μακριά από εύφλεκτα υλικά. Η ελάχιστη ασφαλή απόσταση είναι τουλάχιστον 50 εκ. Αν δεν τηρηθεί αυτός ο κανόνας, υπάρχει κίνδυνος πυρκαγιάς.

► Μην χρησιμοποιείτε τη θερμάστρα σε χώρους γεμάτους σκόνη και σε χώρους, στους οποίους βρίσκονται βενζίνη, διαλύτες, χρωστικές ύλες και άλλες εύφλεκες ουσίες που εξατμίζονται. Η λειτουργία της συσκευής μπορεί να προκαλέσει την έκρηξη αυτών των ουσιών.

► Μην χρησιμοποιείτε τη θερμάστρα κοντά σε κουρτίνες και άλλα υφάσματα για να μην προκαλέσετε πυρκαγιά.

► Πρέπει να είστε ιδιαίτερα προσεκτικοί όταν κοντά στη λειτουργούσα συσκευή βρίσκονται παιδιά και ζώα.

► Η συσκευή μπορεί να τροφοδοτηθεί μόνο με ηλεκτρικό ρεύμα

το οποίο έχει τις ίδιες προδιαγραφές, με αυτές που αναγράφονται στον πίνακα πληροφοριών.

► Για να συνδέσετε τη συσκευή στο ρεύμα, χρησιμοποιείτε μόνο σύνδεση, η οποία έχει γείωση για να αποφύγετε τον κίνδυνο ηλεκτροπληξίας σε περίπτωση ατυχήματος.

► Μην κλείνετε την συσκευή βγάζοντας την από την πρίζα. Η συσκευή πρέπει πρώτα να κρυώσει με τον εξαεριστήρα.

► Όταν η συσκευή δεν λειτουργεί, δεν πρέπει να είναι συνδεδεμένη με την πρίζα, για να μην προκαλέσει ανεπιθύμητη ζημιά.

► Πριν βγάλετε το κάλυμμα της συσκευής, πρέπει οπωσδήποτε να ελέγξετε, αν η συσκευή έχει αποσυνδεθεί από την πρίζα. Τα εσωτερικά κυκλώματα μπορεί να είναι υπό τάση.

►► 2. ΑΝΟΙΓΜΑ ΤΗΣ ΣΥΣΚΕΥΑΣΙΑΣ ΚΑΙ ΜΕΤΑΦΟΡΑ

► ΟΜετά το άνοιγμα της συσκευασίας βγάλτε τη συσκευή και όλα τα εξαρτήματα, τα οποία χρησιμοποιήθηκαν για να διασφαλίσουν τη μεταφορά της.

► Σε περίπτωση, κατά την οποία η συσκευή φαίνεται να έχει υποστεί ζημιά, πρέπει αμέσως να επικοινωνήσετε με τον πωλητή, από τον οποίο έχετε αγοράσει τη συσκευή.

► Για να μεταφέρετε την συσκευή, χρησιμοποιήστε τα χερούλια αρ. 1, σχ. 1.

► Η συσκευή πρέπει να μεταφέρεται στην αρχική συσκευασία με τα εξαρτήματα ασφάλειας.

►► 3. ΠΕΡΙΓΡΑΦΗ ΤΩΝ ΕΞΑΡΤΗΜΑΤΩΝ ΤΟΥ ΠΡΟΪΟΝΤΟΣ

Βλ. σχέδια 1-2:

- 1) Λαβή
- 2) Χοάνη
- 3) Κινητήρας με φτερωτή
- 4) Αποδυνδευτήρας
- 5) Περίβλημα
- 6) Υποδοχή εξωτερικού θερμοστάτη
- 7) Φις
- 8) Τροχός
- 9) Βάση
- 10) Θερμάστρα
- 11) λυχνία
- 12) λυχνία RESET

►► 4. ΛΕΙΤΟΥΡΓΙΑ ΤΗΣ ΣΥΣΚΕΥΗΣ ΓΙΑ ΠΡΩΤΗ ΦΟΡΑ

⚠ ΠΡΟΣΟΧΗ!!! Πριν ανάψετε τη συσκευή παρακαλούμε να διαβάσετε προσεκτικά τον οδηγό χρήσης. Έτσι θα μπορέσετε να χρησιμοποιήσετε τη συσκευή με τον σωστό τρόπο.

⚠ ΠΡΟΣΟΧΗ!!! Ο θερμαντήρας είναι εξοπλισμένος με το ρελέ ελέγχου φάσεων . Το ρελέ επροστατεύει τη συσκευή από την περιστροφή του κινητήρα ανεμιστήρα προς τη λάθος κατεύθυνση. Όταν η λυχνία αριθ. 11 ανάψει και λάμπει κατά περισσότερο από 2 δευτερόλεπτα αυτό σημαίνει ότι υπάρχει για ακατάλληλη σύνδεση της συσκευής ή ότι δεν υπάρχουν οι ηλεκτρικές φάσεις. Τότε πρέπει να ελέγξετε τη σύνδεση φάσεων στη συσκευής ή να αλλάξετε τη σειρά τους μέσα στην υποδοχή τροφοδοσίας.

Πρέπει να είστε σίγουροι, ότι κανένα καλώδιο δεν είναι με κανένα τρόπο χαλασμένο. Εάν τροφοδοτικό καλώδιο, που δεν αποσυνδέεται, χαλαθεί, τότε πρέπει να αντικατασταθεί από τον κατασκευαστή ή από ένα ειδικό συνεργείο ή από ένα ειδικευμένο πρόσωπο προκειμένου να αποφύγετε οποιοδήποτε κίνδυνο. Πρέπει επίσης να είστε σίγουροι, ότι το ρεύμα παροχής ανταποκρίνεται στις προδιαγραφές της συσκευής, οι οποίες αναγράφονται στον οδηγό χρήσης ή στον πίνακα προδιαγραφών, ο οποίος βρίσκεται πάνω στη συσκευή. Τοποθετήστε τη συσκευή όρθια. Ελέγξτε, αν ο διακόπτης λειτουργίας βρίσκεται στη θέση «0» σχ. 3. Συνδέστε τη συσκευή με την πρίζα. Βάλτε τον διακόπτη, με χρονική απόσταση 5 δευτερόλεπτων, στις θέσεις:

- Μόνο εξαεριστήρας – σχ. 3,
- I επίπεδο θέρμανσης – σχ. 3,
- II επίπεδο θέρμανσης – σχ. 3.

►► 5. ΑΠΕΝΕΡΓΟΠΟΙΗΣΗ ΤΗΣ ΣΥΣΚΕΥΗΣ

Προκειμένου να ενεργοποιήσετε τη συσκευή πρέπει να προγραμματίσετε τους αποσυνδετήρες στη θέση «0». Αφού ενεργοποιήσετε τη θέρμανση η φτερωτή μπορεί να λειτουργήσει ακόμη κατά επόμενα 3 λεπτά.

►► 6. ΛΕΙΤΟΥΡΓΙΑ ΜΕ ΣΩΛΗΝΑ ΔΙΑΝΟΜΗΣ ΖΕΣΤΟΥ ΑΕΡΑ (σχ. 7)

Η συσκευή είναι εφραμοσμένο ακόμη για λειτουργία με σωλήνα διανομής ζεστού αέρα 100°C. Πρέπει να συνδέσετε στην είσοδο το σωλήνα διανομής αέρα με διάμετρο Ø305mm (B18EPR)/Ø407mm (B 30 EPR) και μέγιστο μήκος 15m. Αφού αποσυνδέσετε το σωλήνα πρέπει να επιβεβαιωθείτε αν είναι διαπεραστικός και αν δεν είναι κακαμμένος και διευκολύνει ή μπλοκάρει ροή αέρα.

►► 11. ΛΥΣΗ ΠΡΟΒΛΗΜΑΤΩΝ

ΤΥΠΟΣ ΒΛΑΒΗΣ	ΑΙΤΙΑ	ΛΥΣΗ
Η μηχανή λειτουργεί, αλλά η συσκευή δεν θερμαίνει	Λειτουργήσε ο θερμικός διακόπτης Χαλασμένος θερμοστάτης Χαλασμένος μετασχηματιστής Χαλασμένη μονάδα θέρμανσης	Όταν η συσκευή κρυώσει, πατήστε το «RESET» Αντικαταστήστε τον θερμοστάτη Αντικαταστήστε τον μετασχηματιστή Αντικαταστήστε την μονάδα θέρμανσης
Το ηλεκτρικό μοτέρ δεν λειτουργεί, αλλά οι μονάδες θέρμανσης θερμαίνονται	Χαλασμένο ηλεκτρικό μοτέρ Μπλοκαρισμένος εξαεριστήρας Χαλασμένος διακόπτης	Αντικαταστήστε το ηλεκτρικό μοτέρ Καθαρίστε τον εξαεριστήρα Αντικαταστήστε τον διακόπτη
Η συσκευή δεν λειτουργεί καθόλου	Διακοπή παροχής ηλεκτρικού ρεύματος Χαλασμένος διακόπτης	Ελέγξτε την παροχή ρεύματος Αντικαταστήστε τον διακόπτη
Μειωμένη ροή αέρα	Βρώμικος αγωγός αέρα Χαλασμένο ηλεκτρικό μοτέρ	Καθαρίστε τον αγωγό αέρα Αντικαταστήστε το ηλεκτρικό μοτέρ
Δεν υπάρχει ανάγκη να ενεργοποιηθεί ο θερμαντήρας. Η λυχνία αριθ. 11 άναψε και λάμπει κατά περισσότερο από 2 δευτερόλεπτα.	Λάθος σειρά φάσεων. Λείπει μια φάση.	Αλλάξτε τη σειρά δύο φάσεων μέσα στην υποδοχή τροφοδοσίας όπου τροφοδοτείται ο θερμαντήρας. Ελέγξτε την ηλεκτρική σύνδεση.

►► 7. ΘΕΡΜΙΚΟΣ ΔΙΑΚΟΠΤΗΣ «RESET»

Για μεγαλύτερη ασφάλεια, στη συσκευή υπάρχει θερμικός διακόπτης, ο οποίος αυτόματα κλείνει τις θερμικές μονάδες, όταν η θερμοκρασία ξεπεράσει το ασφαλές επίπεδο. Σε τέτοια περίπτωση η συσκευή πρέπει να κρυώσει και να βρεθεί η αίτια υπερθέρμανσης. Έπειτα πρέπει, χρησιμοποιώντας ένα λεπτό αιχμηρό αντικείμενο, να πιέσετε το κουμπί «RESET» (σχ. 4) για να ανοίξετε τον θερμικό διακόπτη. Σε περίπτωση που η θέρμανση δεν ανοίγει, πρέπει να επικοινωνήσετε με τον πωλητή ή με εγκεκριμένο συνεργείο συντήρησης.



►► 8. ΑΠΟΘΗΚΕΥΣΗ ΜΑΚΡΑΣ ΔΙΑΡΚΕΙΑΣ

Όταν δεν χρησιμοποιείτε τη συσκευή για μεγάλο χρονικό διάστημα, πριν την αποθήκευση πρέπει να καθαρίσετε τη συσκευή φυσώντας το εσωτερικό της με πεπιεσμένο αέρα. Η συσκευή πρέπει να αποθηκευθεί σε καθαρό και ξηρό χώρο. Πριν χρησιμοποιήσετε τη συσκευή πάλι, πρέπει να ελέγξετε όλα τα καλώδια, μήπως έχουν πάθει κάποια ζημιά. Σε περίπτωση οποιασδήποτε αμφιβολίας παρακαλούμε να επικοινωνήσετε με τον πωλητή ή με εγκεκριμένο συνεργείο συντήρησης.

►► 9. ΕΛΕΓΧΟΣ ΛΕΙΤΟΥΡΓΙΑΣ

Τουλάχιστον μια φορά το χρόνο πρέπει η συσκευή να ελέγχεται σε συνεργείο συντήρησης. Οποιοσδήποτε έλεγχος ή επισκευή μπορεί να εκτελεστεί μόνο από προσωπικό ειδικά εκπαιδευμένο και εγκεκριμένο από τον κατασκευαστή.

►► 10. ΕΞΩΤΕΡΙΚΟΣ ΘΕΡΜΟΣΤΑΤΗΣ

Η συσκευή μπορεί να συνεργαστεί με εξωτερικό θερμοστάτη. Η συσκευή λειτουργεί με συνεχή τρόπο

- Συνδέστε την τάπα με γέφυρα 2 εικόνα 6 στην υποδοχή.
- Θέστε τον αποσυνδετήρα στην κατάλληλη θέση.
- Προσοχή!!! Η συσκευή δεν μπορεί να λειτουργεί με τον τρόπο θέρμανσης στη θερμοκρασία πάνω από 25 °C.

Θερμάστρα προγραμματιζόμενη από εξωτερικό θερμοστάτη δωματίου.

Η συσκευή λειτουργεί με τον αυτόματο τρόπο και εξαρτάται από την προγραμματισμένη θερμοκρασία.

- Αφαιρέστε την τάπα με γέφυρα 2, εικόνα 6
- Συνδέστε το φως θερμοστάτη 3 στην υποδοχή 1, εικόνα 6
- Τοποθετήστε θερμοστάτη στην κατάλληλη θέση.
- Θερμοστάτη 4 εικόνα 6 δεν μπορεί να βρεθεί αμέσως στο ρεύμα ζεστού αέρα που εκρέει από τη θερμάστρα. Ο θερμοστάτης πρέπει να βρεθεί μέσα στο θερμαινόμενο δωμάτιο.
- Προγραμματίστε την κατάλληλη θερμοκρασία.
- Προγραμματίστε τους αποσυνδετήρες εικόνα 3, στην κατάλληλη θέση προκειμένου να επιτεύξετε την ζητούμενη ισχύ.

SADRŽAJ PARAGRAFA


1...	INSTRUKCIJA BEZBJEDNOSTI
2...	RASPAKIRANJE I TRANSPORT
3...	OPIS ELEMENATA PROIZVODA
4...	PO UKLJUČENJU UREĐAJA
5...	ISKLJUČIVANJE
6...	DJELOVANJE SA CIJEVOM KOJI DISTRIBURIRA TOPLI ZRAK
7...	TERMIČKI PREKIDAČ "RESET"
8...	SKLADIŠTENJE
9...	KONTROLA RADA
10...	SPOLJAŠNJI TERMOSTAT
11...	RJEŠAVANJE PROBLEMA

BITNO! Molimo upoznajte se sa instrukcijom prije uključenja, popravke ili čišćenja uređaja. Nepravilna uporaba električnog grijača zraka može biti povodom teških povreda, opekotina, strujnih udara ili biti povodom požara.

HR

▶▶ 1. INSTRUKCIJA BEZBJEDNOSTI

Ovaj uređaj je predviđen za uporabu u zatvorenim prostorijama npr. u skladištima, prodavnicama, kućama. Modeli snage: 2; 3; 3,3 kW nisu namijenjeni uporabi u staklenicima i na gradilištima. Uređaj radi prema direktivi 73/23/EEC i 89/336/EEC (promjene 91/263/EEC, 92/31/EEC) i 93/68EEC u skladu sa normama EN 60335-1, EN 60335-2-30.

 **POZOR! Ne smije se postavljati direktno ispod utičnice. Ne smiju se doticati unutrašnji elementi uređaja.**

Ovaj uređaj nije namijenjen da njime rukuju osobe (uključujući i djecu) koje su osjetljive sa smanjenim psihičkim ili mentalnim mogućnostima, kao i osobe koje nemaju dovoljno iskustva i znanja, osim ako nisu pod nadzorom ili ako nisu instruirane o upotrebi uređaja od osobe koja je sadužena za njihovu sigurnost. Djecu treba nadzirati tako da im se ne dopušta igra sa uređajem.



- ▶ Ne poklapati niti prekrivati uređaj za vrijeme rada usled opasnosti od pregrijavanja.
- ▶ Ne upotrebljavati uređaj u blizini vlažnih mjesta, poput rezervoara za vodu, kada, tuševa, bazena. Dodir sa vodom može biti povodom kratkog spoja ili udara električne struje.
- ▶ Uređaj treba držati udaljen od zapaljivih materijala. Minimalna bezbjedna daljina je 0,5 m. Neprilagođenje tim propisima prethodi požarom.
- ▶ Ne smije se upotrebljavati u blizini zavjesa ili drugih tekstilnih materijala da bi izbjegli požar.
- ▶ Nije dozvoljeno koristiti uređaj u prašnjavim, kao i prostorijama u kojima se nalaze benzin, razrjeđivači, boje ili druge lakoisparljivi materijali. Rad uređaja može izazvati eksploziju tih supstancija.
- ▶ Treba obratiti posebnu pažnju ako se u blizini uređaja za

vrijeme rada nalaze djeca ili životinje.

- ▶ Uređaj treba snabdjevati obvezatno iz izvora napona koji odgovara zahtjevima na nominalnoj pločici.
- ▶ Priključivati treba jedino električnim vodovima sa uzemljenjem da bi u slučaju kvara izbjegli strujni udar.
- ▶ Ne isključivati uređaj vađenjem utikača iz utičnice. Uređaj mora biti ohlađen ventilatorom.
- ▶ U vrijeme kada uređaj ne radi treba isključiti utikač iz utičnice, iz utičnice, da ne bi izazvao neplanirano oštećenje.
- ▶ Prije nego se skine kućište uređaja obavezno provjeriti da li je utikač izvađen iz utičnice. Unutarnji elementi mogu biti pod naponom.

▶▶ 2. RASPAKIRANJE I TRANSPORT

- ▶ Nakon otvaranja omota izvaditi iz njega uređaj i sve elemente koji služe za zaštitu uređaja za vrijeme transporta.
- ▶ U slučaju da uređaj izgleda oštećen, treba o tome fakti obavjestiti prodavača kod kojeg uređaj bio kupljen.
- ▶ Za premještanje uređaja koristimo drške br 1 crt.1.
- ▶ Uređaj treba transportirati u originalnom omotu zajedno sa zaštitnim elementima.

▶▶ 3. OPIS ELEMENATA PROIZVODA

Pogledaj crteže 1-2:

- 1) Držak
- 2) Cijevni ispusni otvor
- 3) Motor sa ventilatorom
- 4) Rastavljač
- 5) Kutija
- 6) Utičnjica spoljašnjeg termostata
- 7) Utikač
- 8) Krug
- 9) Osnova
- 10) Grijač
- 11) Kontrolna lampica
- 12) Kontrolna lampica RESET

▶▶ 4. PO UKLJUČENJU UREĐAJA

 **POZOR!!! Prije uključenja uređaja molimo**

pažljivo pročitati instrukciju bezbjednosti što omogućava pravilno korištenje uređaja.

⚠ POZOR!!! Grijač je opremljen relejom koji kontrolira i prati pravilno priključivanje faza. Relej štiti uređaj od okretanja motora ventilatora u neodgovarajućem smjeru.

Uključivanje kontrolne lampice br 11 na duže od dvije sekunde, informira o neodgovarajućem priključku ili nedostatku faza. Mora se zatim provjeriti priključak faza na uređaju ili promeniti njihov redosljed u utičnici za napajanje.

Treba provjeriti da li električni vod nije oštećen. Ako je dovodni kabl uređaja oštećen, on se mora pravilno zamijeniti od proizvođača, njegovog ovlaštenog distributera/servisa ili stručno obučene osobe, kako bi se izbjegla opasnost od većeg kvara ili ozljeda na radu. Treba takođe provjeriti da li su električni parametri izvora snabdjevanja električne energije u skladu sa tehničnim parametrima sa instrukcije ili parametrima sa nominalne pločice. Postaviti uređaj u uspravi položaj. Provjeriti da li prekidač nalazi se u poziciji "O" crt.3. Uključiti uređaj u električnu mrežu. Prebacivati po redu prekidač u pauzama od po 5 sekunda dok ne dođemo u odgovarajuću poziciju:

- ▶ Samo ventilator – crt.3
- ▶ I nivo grijanja – crt.3
- ▶ II nivo grijanja – crt.3

▶▶ 5. ISKLJUČIVANJE

Da se isključi uređaj potrebno je staviti rastavljače u poziciji „0“. Poslije isključenja grijanja ventilator može raditi još 3 minute.

▶▶ 6. DJELOVANJE SA CIJEVOM KOJI DISTRIBURIRA TOPLI ZRAK (CRT. 7)

Uređaj isto je prilagođen za djelovanje sa cijevom koji distriburira topli zrak 100°C. Do ispusnog otvora treba uključiti cijev Ø305 mm (B 18 EPR) / Ø407 mm (B 30 EPR) koji distriburira zrak – maksimalna dužina od 15 m. Poslije uključjenja cijeva obvezno je osiguriti se da li je on otvoran, da li nije pognut i da li ne smeta ili ne omogućuje tok zraka.

▶▶ 11. RJEŠAVANJE PROBLEMA

VRSTA NEDOSTATKA	RAZLOG	REŠENJE
Motor radi, uređaj ne grije	uključio se termički osigurač oštećen je termostat oštećen je relej oštećen je grejni elemenat	pritisnuti dugme "RESET" nakon hlađenja promijeniti termostat promijeniti promijeniti grejni elemenat
Motor ne radi, ali se grijalice griju	oštećen je motor blokiran je ventilator oštećen je prekidač	promijeniti motor osloboditi i očistiti ventilator promijeniti prekidač
Cijeli uređaj ne radi	prekid u električnom strujnom kolu oštećen je prekidač	provjeriti električno strujno kolo promijeniti prekidač
Smanjenje zračnog toka	zapušen je zračni kanal oštećen je motor	očistiti zračni kanal promijeniti motor
Grijač se ne može uključiti. Kontrolna lampica br 11 uključuje se duže od dvije sekunde.	Pogrešan red faza Nedostaje jedna od faza	Promijeniti redosljed faza u utičnici iz koje se napaja grijač Provjeri električnu mrežu

▶▶ 7. TERMIČKI PREKIDAČ "RESET"

Da bi postigli veći nivo bezbjednosti u uređaj je ugrađen termički prekidač koji automatski prekine snabdjevanje struje kod grijalice, kada pređe bezbjednu temperaturu. Ako do toga dođe, potrebno je uređaj ohladiti i pronaći razlog isključenja. U slučaju kada se uključi prekidač u uređaju treba uz pomoć tankog predmeta pritisnuti prekidačko dugme "RESET" (crt.4) ciljem oslobodjenja termičnog prekidača. U slučaju kada ne možemo uključiti grijač, treba kontaktirati prodavača ili autorizirani servis.



▶▶ 8. SKLADIŠTENJE

Ako dugotrajno ne koristimo uređaja, pred skladištenjem treba ga očistiti, produvati unutrašnjost koprimiranim zrakom. Uređaj treba držati na suvom i čistom mjestu. Prije ponovnog uključjenja treba provjeriti da električni vod nije oštećen. U slučaju bilo kakvih sumnji molimo za kontakt sa prodavačem ili sa autoriziranim servisom.

▶▶ 9. KONTROLA RADA

Najmanje jednom u godini treba dostaviti uređaj u servis ciljem tehničkog pregleda. Bilo kakav pregled ili popravku može obaviti jedino osoblje koje je školovao i ovlastio proizvođač.

▶▶ 10. SPOLJAŠNJI TERMOSTAT

Uređaj može raditi zajedno sa spoljašnjim termostatom.

Uređaj radi u neprekidnom modu

- ▶ Uključiti čep sa mostićem 2 slika 6 do utičnjice,
- ▶ Staviti rastavljače u adekvatnoj poziciji,
- ▶ Oprez!!! Uređaj ne može raditi u modu grijanja iznad temperature okoline 25 °C

Grijalica kontrolirana spoljašnjim sobnim termostatom

Uređaj radi u autotskom modu i zavisi od postavljene temperature

- ▶ Skloniti čep sa mostićem 2, slika 6
- ▶ Uključiti utikač termostata 3 do utičnjice termostata 1, slika 6.
- ▶ Staviti termostat u dovoljnom mestu
- ▶ Termostat ne može se nalaziti neposredno u toku vrućeg zraka koji teče iz grijalice. Termostat mora se nalaziti u grijanoj prostoriji.
- ▶ Postaviti dovoljnu temperaturu.
- ▶ Staviti rastavljače, slika 3 u adekvatnoj poziciji da se postigne određena moć.

TARTALOM

1...	BIZTONSÁGI UTASÍTÁSOK
2...	SZÉTCSOMAGOLÁS ÉS SZÁLLÍTÁS
3...	TERMÉKELEMENK LEÍRÁSA
4...	A BERENDEZÉS BEKAPCSOLÁSA
5...	BERENDEZÉS KIKAPCSOLÁSA
6...	MELEGLEVEGŐ ELOSZTÓ VEZETÉKKEL VÉGZETT MUNKA
7...	TERMIKUS KAPCSOLÓ „RESET”
8...	IDŐSZAKONKÉNTI TÁROLÁS
9...	MŰKÖDÉS ELLENIRZÉSE
10...	KÜLSŐ TERMOSZTÁT
11...	PROBLÉMÁK MEGOLDÁSA

FIGYELMEZTETÉS!!! A berendezés üzembehelyezése, javítása vagy tisztítása előtt kérjük alaposan áttanulmányozni az utasítás szövegét. A léghevítő szabálytalan használata komoly sérüléseket, égéseket, áramütést okozhat vagy tüzesetet idézhet elő.

►► 1. BIZTONSÁGI UTASÍTÁSOK

A berendezés csak zárt helyiségekben használható, pl. raktárakban, üzletekben, házakban. A2;3;3,3 erejű modellek nem használhatók melegágyaknál és az építkezések helyszínén. A berendezés megfelel a 73/23/EEC valamint 89/336/EEC (modosítások 91/263/EEC, 92/31/EEC) és 93/68EEC irányelveknek valamint az egyesített: EN 60335-1, EN 60335-2-30 szabványoknak.

⚠ FIGYELMEZTETÉS! Ne helyezük el a berendezést közvetlenül a fali elektromos aljzat alá. Ne érintsük meg a berendezés belső elemeit.

Ez a készülék nem a fizikailag, érzékileg vagy szellemileg korlátozott személyek (gyerekek) által való használatra készült, vagy olyan személyeknek, akik nem rendelkeznek a megfelelő tapasztalattal és ismeretekkel, hacsak a készülék használatára a biztonságukért felelős személy felügyelete mellett kerül sor vagy elítte ellátja őket a megfelelő kezelési utasításokkal. A gyermekeket ne hagyja felügyelet nélkül és ügyeljen arra, hogy a készülékkel ne játszzanak.



- Ne fedjük le és ne takarjuk le a berendezést üzemelés közben, mert ez túlmelegedését okozhatja.
- Ne használjuk a berendezést olyan nedves helyek közelében, mint víztartályok, kádak, zuhanyok, medencék. Vízrel való érintkezés zárlatot vagy áramütést okozhat.
- A berendezést a gyulladó anyagoktól távol kell tartani. Minimális biztonsági távolság 0,5 m tesz ki. Ennek az előírásnak be nem tartása tüzesetet okozhat.
- A léghevítőt nem szabad poros helyiségekben használni, vagy ott ahol benzin, higítók, festékek vagy más könnyen párologó könnyen gyulladó anyagok vannak. A berendezés működtetése rabbanásához vezethet.
- A léghevítőt nem szabad a függönyök és egyéb textiliák közelében használni a gyulladásuk elkerülése érdekében.
- Különös elővigyázatra van szükség, ha a működő berendezés közelében gyerekek vagy állatok tarozkodnak.

► A berendezés csak olyan feszültség forrásról üzemelhet, amely megfelel az adattáblán megadott követelményeknek.

► A rácsatlakozásnál csak földeléssel ellátott villamos kábelt szabad használni, hogy üzemzavar esetében az áramütés kizárható legyen.

► Nem szabad a berendezést kikapcsolni a kábeldugasz az aljzattól való kihúzásával. A berendezést a ventilátor le kell hűtse.

► Annak érdekében, hogy véletlenül kárt ne okozzon, amikor a berendezés használaton kívül van, ne legyen az aljzatra rákötvé.

► A berendezés burkolatának lebontása előtt meg kell győződni arról, hogy a kábeldugasz ki van –e húzva az aljzattól. Belső elemek feszültség alatt lehetnek.

►► 2. SZÉTCSOMAGOLÁS ÉS SZÁLLÍTÁS

► A csomagolás felbontása után ki kell venni a berendezést és minden tárgyat, amely fel lett használva szállításkor a berendezés védelmére.

► Amennyiben a berendezés sérültnek látszik, erről a tényről azonnal értesíteni kell azt az eladót, akinél a berendezést vásárolták.

► A berendezés emeléséhez az 1 sz. foggantyúk szolgálnak, lásd az 1 sz. rajz.

► A berendezést az eredeti csomagolásban kell szállítani, minden biztosító elemmel együtt.

►► 3. TERMÉKELEMENK LEÍRÁSA

Lásd az 1-2 sz. rajz.:

- 1) Fogantyú
- 2) Tubus kiáramlás
- 3) Ventilátoros motor
- 4) Kapcsoló
- 5) Ház
- 6) Külső termosztát aljzat
- 7) Dugasz
- 8) Kerék
- 9) Talp
- 10) Forraló
- 11) Kontrollámpa
- 12) Kontrollámpa RESET

►► 4. A BERENDEZÉS BEKAPCSOLÁSA

⚠ FIGYELMEZTETÉS!! A berendezés bekapcsolása előtt gondosan tanulmányozza át a biztonsági utasítást, ami lehetővé teszi a berendezés szabályos használatát.

⚠ FIGYELMEZTETÉS!! A melegítő rendelkezik fázis vezérlő relével, mely ellenőrzi a megfelelő fázisú vezetékek bekötését. E relé védi meg a ventilátor motort a nem megfelelő forgási iránytól. Ha 11 sz. kontrollámpa több mint 2 másodpercre kigyullad, abban az esetben rosszul lettek bekötve a fázisok, vagy teljesen hiányoznak. Ebben az esetben ellenőrizzük, hogy megfelelően lettek-e bekötve, vagy változtassuk meg a fázisok sorrendjét a konnektorban.

Meg kell győződni arról, hogy az elektromos kábel semmilyen módon nem sérült. Amennyiben a hálózati csatlakozó kábel sérül meg, annak javítását, a balesetek elkerülése végett bízva szakemberre. A készülék javítását kizárólag csak arra kiképzett személy végezheti. Meg kell győződni arról is, hogy az elektromos betáplálási forrás paraméterei megfelelnek az utasításban megadott műszaki paramétereknek vagy a berendezés adattábláján feltüntetett adatoknak. Állítsuk fel a berendezést. Ellenőrizzük, hogy a kapcsoló „0” állásban van –e, 3 sz. rajz. Kössük rá a berendezést az elektromos hálózatra. 5 másodperces várakozással kapcsoljuk a kapcsolót a megfelelő állásba:

- Csak ventilátor – 3 sz. rajz.
- I fűtési fokozat – 3 sz. rajz.
- II fűtési fokozat – 3 sz. rajz.

►► 5. BERENDEZÉS KIKAPCSOLÁSA

A berendezés kikapcsolásához állítsa a kapcsolókat „0” pozícióba. A fűtés kikapcsolása után a ventilátor még 3 percig működésben maradhat.

►► 6. MELEGLEVEGŐ ELOSZTÓ VEZETÉKKEL VÉGZETT MUNKA (7 SZ. RAJZ.)

A berendezés 100°C hőmérsékletű meleglevegő elosztó vezetékkel végzett munkára is alkalmas. A kivezetetéshez maximum 15m hosszúságú Ø305 mm (B 18 EPR) / Ø407 mm (B 30 EPR) meleglevegő elosztó vezeték szabad csatlakoztatni. A vezeték csatlakoztatása után meg kell győződni róla, hogy az nincs eldugulva vagy meghajlítva, ami megnehezítené vagy lehetetlenné tenné ezzel a levegő áramlását.

►► 7. TERMIKUS KAPCSOLÓ „RESET”

A biztonsági szint emelése érdekében a berendezésbe be van építve egy termikus kapcsoló, amely automatikusan lekapcsolja a fűtőtestek betáplálását a biztonsági hőmérséklet elérésekor. Amennyiben ez működésbe lép, a berendezést le kell hűteni és megtalálni a kikapcsolás okát. Utána, vékony szerszám segítségével be kell nyomni a „RESET” gombot (4 sz. rajz) a termikus kapcsoló leblokkolása érdekében. Abban a helyzetben, ha a hevítő nem kapcsol be, fel kell venni a kapcsolatot az eladóval vagy a minősített szervizzel.



►► 8. IDŐSZAKONKÉNTI TÁROLÁS

Amennyiben hosszabb ideig a berendezést nem használjuk, annak elrakása előtt ki kell tisztítani úgy, hogy a belsejét sűrített levegővel átfuvtatjuk. A berendezést száraz, tiszta helyen kell tárolni. Az ismételt használat előtt meg kell győződni arról, hogy az elektromos kábel nem sérült –e. Bármilyen kétség esetén kérjük lépjen kapcsolatba az eladóval vagy a minősített szervizzel.

►► 9. MŰKÖDÉS ELLENIRZÉSE

Évente legalább egyszer a berendezést szervizbe kell szállítani a műszaki átvizsgálás végrehajtása céljából. Bármilyen jellegű átvizsgálást vagy javítást csak a kioktatott és a gyártó által meghatalmazott személyzet végezhet.

►► 10. KÜLSŐ TERMOSZTÁT

A berendezés működhet külső termosztáttal.

A berendezés folyamatos üzemmódban működik

- Csatlakoztassa a dugót a 6.rajz 2 híddal az aljzathoz
- Állítsa be a kapcsolókat a megfelelő pozícióba
- Figyelem!!! A berendezés nem működhet fűtési módban, amennyiben a környezeti hőmérséklet meghaladja a 25 °C -ot.

Külső szobatermosztáttal vezérelt hevítő.

A berendezés automata üzemmódban működik és a beállított hőmérséklettől függ.

- Távolítsa el a dugót a 2 híddal, 6. rajz
- Csatlakoztassa a 3 termosztát dugaszát az 1 termosztát aljzatához, 6. rajz
- Helyezze a termosztátot a megfelelő helyre.
- A 4 termosztát, 6. rajz, nem állítható közvetlenül a hevítőből kiáramló forró levegő útjába. A termosztátnak fűtött helyiségben kell állnia.
- Állítsa be a megfelelő hőmérsékletet.
- A szükséges teljesítmény eléréséhez állítsa a kapcsolókat a megfelelő pozícióba, 3 rajz.

HU

►► 11. PROBLÉMÁK MEGOLDÁSA

HIBATÍPUS	OK	ELHÁRÍTÁS
A motor működik, de a berendezés nem fűt.	Termikus kapcsoló működésbe lépett Termosztát hibás Kapcsoló hibás Fűtőelem hibás	Lehűtés után megnyomni „RESET” gombot Termosztátot kicserélni Kapcsolót kicserélni Fűtőelemet kicserélni
A motor nem működik, de a fűtőelemek melegeknek	Motor hibás Ventilátor leblokkolt Kapcsoló hibás	Motor kicserélni Leblokkolni / kitisztítani a ventilátort Kapcsolót kicserélni
Az egész berendezés nem működik	Elektromos szünet Kapcsoló hibás	Ellenőrizni a betáplálás rákötését Kapcsolót kicserélni
Csökkentett levegő áramlás	Elszennyezett levegő csatorna Motor hibás	Átjárhatóságot biztosítani Motort kicserélni
Nem lehet elindítani a melegítőt. Az 11 sz. Lámpa több mint 2 másodpercre gyulladt ki.	Fázisok rossz sorrendje Hiányzik egy fázis	Cseréld meg a két fázist a melegítőt árammal ellátó konnektorban. Ellenőrizd az elektromos szerelvényt.

SOMMARIO PARAGRAFI

1...	INFORMAZIONI SULLA SICUREZZA
2...	DISIMBALLAGGIO E TRASPORTO
3...	DESCRIZIONE DEI SINGOLI COMPONENTI
4...	ACCESSIONE DEL RISCALDATORE
5...	SPEGNIMENTO
6...	FUNZIONAMENTO CON TUBO DI DISTRIBUZIONE ARIA CALDA
7...	INTERRUTTORE AUTOMATICO DI TEMPERATURA
8...	STOCCAGGIO A LUNGO TERMINE
9...	ISPEZIONE FUNZIONALE
10...	TERMOSTATO ESTERNO
11...	RISOLUZIONE DEI PROBLEMI

IMPORTANTE!!! Leggere attentamente questo manuale di manutenzione prima di iniziare a usare, riparare o pulire il generatore d'aria calda elettrico. Un utilizzo improprio potrebbe causare gravi lesioni, bruciature, scariche elettriche o incendi.

►► 1. INFORMAZIONI SULLA SICUREZZA

L'applicazione deve essere utilizzata per riscaldare spazi chiusi come magazzini, negozi e abitazioni. I modelli con Potenza: 2; 3; 3,3; kW non sono progettati per l'utilizzo in serre o siti di costruzione. Sono conformi alla Direttiva europea No. 2006/95/EC e 2004/108/EC che include gli standard armonizzati No EN 60335-1:2004, EN 60335-2-30:2007.

AVVERTENZA! Non posizionare il generatore direttamente sotto il foro aria nel muro. Non toccare i componenti interni del generatore.

Il generatore non è adatto all'utilizzo da parte di persone (inclusi bambini) con ridotte capacità fisiche, sensoriali o mentali, senza esperienza o conoscenze adatte, a meno che non abbiano la supervisione o istruzione da una persona responsabile della loro sicurezza. I bambini devono essere sorvegliati, per evitare l'utilizzo della macchina come gioco.



► Non coprire il generatore durante il funzionamento. Potrebbe andare in stato di surriscaldamento.

► Il generatore dovrebbe essere tenuto a distanza di sicurezza da material infiammabile. Per evitare il rischio di incendio, la distanza di sicurezza minima non deve essere inferiore a 0.5 m.

► Non utilizzare il generatore in spazi polverosi o ambienti in cui sono presenti benzina, solventi, pitture o altri materiali infiammabili, per evitare il rischio di esplosione.

► Il generatore non dovrebbe essere usato vicino a tende o altri tessuti, al fine di evitare il rischio di incendi.

► Prestare particolare cautela durante l'utilizzo della macchina negli ambienti frequentati da bambini o animali.

► Il generatore deve essere alimentato da una sorgente che sia in accordo con le specifiche esposte sulla targhetta.

► Utilizzare solo un cavo di alimentazione con messa a terra in modo da evitare scariche elettriche in casi di emergenza.

► Non spegnere il generatore estraendo il cavo dalla presa di corrente del muro. La macchina si raffredda tramite la ventilazione.

► Staccare il generatore quando non è in uso, in modo da evitare danni accidentali.

► Prima di togliere il rivestimento controllare che il cavo di alimentazione sia staccato dalla presa di corrente sul muro. I componenti interni potrebbero essere in funzione.

►► 2. DISIMBALLAGGIO E TRASPORTO

► Aprire l'imballo e estrarre la macchina, inclusi i dispositivi di sicurezza installati per il trasporto.

► Nel caso in cui la macchina risultasse danneggiata, segnalare immediatamente al venditore.

► Trasportare la macchina utilizzando la maniglia n. 1 che trovate in Fig. 1.

► La macchina deve essere trasportata nell'imballo originale, utilizzando i dispositivi di sicurezza.

►► 3. DESCRIZIONE DEI SINGOLI COMPONENTI

Vedi Fig. 1, 2.

- 1) Maniglia
- 2) Cono uscita aria
- 3) Ventola motore
- 4) Interruttore
- 5) Pannello di copertura
- 6) Presa esterna termostato
- 7) Spina
- 8) Ruota
- 9) Base
- 10) Resistenza
- 11) LED
- 12) LED RESET

►► 4. ACCESSIONE DEL RISCALDATORE

AVVERTENZA!!! Prima di avviare l'apparecchio, prendere tutte le misure di sicurezza riportate nella sezione "Informazioni sulla sicurezza "E" necessario seguirle per far funzionare in modo sicuro il riscaldatore.

⚠ AVVERTENZA!!! Il riscaldatore è munito di un relè di controllo delle fasi, con monitoraggio del corretto collegamento delle fasi. Il relè protegge il dispositivo dalle centrifughe del motore del ventilatore nella direzione contraria. L'accensione del led nr 11 per un periodo superiore a 2 secondi, ci informa sul collegamento improprio o sulla mancanza delle fasi. In tale situazione, controllare il collegamento delle fasi al dispositivo, oppure cambiare il loro ordine nella presa d'alimentazione.

Controllare che il cavo di alimentazione sia integro in ogni sua parte. Se il cavo di alimentazione è danneggiato, deve essere sostituito dal costruttore o dal suo servizio assistenza, o comunque da una persona con qualifica simile. Verificare che le caratteristiche elettriche della presa di corrente corrispondano a quanto riportato sul libretto di istruzioni o sulla targhetta dei dati tecnici della macchina.

Sistemare l'apparecchio in posizione piana. Assicurarsi che il commutatore sia nella posizione "0" fig. 3. Collegare il cavo di alimentazione alla rete elettrica. Ruotare il commutatore, a intervalli di 5 sec, nella posizione interessata:

- ▶ fig. 3 Solo ventilazione
- ▶ fig. 3 Minima potenza
- ▶ fig. 3 Massima potenza

▶▶ 5. SPEGNIMENTO

Mettere l'interruttore sulla posizione "0". Quando il riscaldamento è spento, lasciare la ventola in funzione per 3 minuti.

▶▶ 6. FUNZIONAMENTO CON TUBO DI DISTRIBUZIONE ARIA CALDA (FIG. 7)

La macchina è adatta all'utilizzo con un tubo di canalizzazione dell'aria calda fino a 100°C. Il tubo di distribuzione aria calda di diametro Ø305 mm (B 18 EPR) / Ø407 mm (B 30 EPR) e massimo 15m di lunghezza devono essere connessi al tubo uscita aria. Verificare che il tubo sia ben fissato e non piegato, in modo da far fluire l'aria correttamente.

▶▶ 7. INTERRUPTORE AUTOMATICO DI TEMPERATURA

La macchina è fornita di un interruttore automatico di temperatura, interno, che assicura un alto livello di sicurezza. L'interruttore interromperà automaticamente l'alimentazione una volta che sarà superata la temperatura limite. Nel caso in cui dovesse succedere,



lasciar raffreddare e solo in seguito cercare la causa del problema. Poi

premere il pulsante "RESET" (Fig. 4) con una puntina in modo da sbloccare l'interruttore automatico. Se il generatore non funziona, contattare il venditore o un centro di assistenza autorizzato.

▶▶ 8. STOCCAGGIO A LUNGO TERMINE

In caso di utilizzo a lungo termine della macchina, pulire l'interno con un compressore d'aria. Il generatore deve essere riposto in luogo pulito e lontano da polveri. Prima di riutilizzarlo, assicuratevi che il cavo di alimentazione non sia stato danneggiato. Per qualsiasi dubbio contattate il venditore o un centro servizio autorizzato.

▶▶ 9. ISPEZIONE FUNZIONALE

La macchina deve essere controllata almeno una volta all'anno da personale qualificato approvato dal produttore. Qualsiasi ispezione o riparazione deve essere fatta esclusivamente da personale competente.

▶▶ 10. TERMOSTATO ESTERNO

L'apparecchio funziona con un termostato esterno.

Riscaldamento senza termostato di sicurezza.

La macchina funziona senza interruzioni.

- ▶ Connettere la presa del cappuccio ponte fornita - vedi n.2 fig.6 alla presa del termostato come in n.1 fig. 6 dell'apparecchio.
- ▶ Posizionare gli interruttori sulla posizione desiderata.
- ▶ ATTENZIONE!!! Per un funzionamento ottimale della macchina, l'apparecchio non dovrebbe operare in ambienti con temperatura superiore ai 25 °C.

Riscaldamento con termostato ambiente.

La macchina funziona in modo automatico e continuo, in base alle temperature impostate.

- ▶ Rimuovere il cappuccio ponte - presa 2. fig. 6
- ▶ Connettere la presa del termostato ambiente n. 3 fig. 6 (accessori) alla spina del termostato n.1 fig 6
- ▶ Posizionare il termostato ambiente 4. fig. 6 in un locale adatto. Il sensore del termostato non deve essere esposto direttamente alla corrente di aria calda e non fissato direttamente su una superficie fredda.
- ▶ Preselezionare la temperatura ambiente desiderata sul termostato.
- ▶ Posizionare gli interruttori (fig 3) nella posizione desiderata.

IT

▶▶ 11. RISOLUZIONE DEI PROBLEMI

GUASTO	CAUSA	RIMEDIO
L'apparecchio funziona ma non scalda	Intervento della valvola di sicurezza termica Termostato difettoso Relè difettoso Resistenza bruciata	Premere "RESET" dopo il raffreddamento Sostituirlo Sostituirlo Sostituirla
Il motore non funziona ma scalda	Motore difettoso Ventola bloccata Interruttore difettoso	Sostituirlo Sbloccarla (liberarla e pulirla) Sostituirlo
L'apparecchio non funziona	Collegamenti interrotti Interruttore difettoso	Verificare le connessioni Sostituirlo
Flusso d'aria ridotto	Presa d'aria ostruita Motore difettoso	Liberare il passaggio Sostituirlo
L'avvio del riscaldatore è impossibile. Il led nr 11 è acceso per un periodo superiore ai 2 secondi.	Sequenza errata delle fasi. Manca una delle fasi.	Cambiare la sequenza di due fasi nella presa da cui viene alimentato il riscaldatore. Controllare l'impianto elettrico.

PASTRAIPŲ SANTRAUKA

1...	SAUGUMO NURODYMAI
2...	IŠPAKAVIMAS IR TRANSPORTAS
3...	PRODUKTO ELEMENTŲ APRAŠYMAS
4...	ŠILDYTUVO PRIJUNGIMAS
5...	PRIETAISO IŠJUNGIMAS
6...	DARBAS SU ŠILTO ORO PASKIRSTYMO ŽARNA
7...	TEMPERATŪROS VIRŠIJIMO SAUGIKLIS "RESET"
8...	SAUGOJIMAS
9...	VEIKIMO TIKRINIMAS
10...	IŠORINIS TERMOSTATAS
11...	GEDIMŲ ŠALINIMAS

ARBU !!! Prieš montuodami, naudodami ar valydami šildytuvą, atidžiai perskaitykite instrukcijas. Neatsargus oro šildytuvo naudojimas gali tapti sunkios traumos dėl nudegimų, gaisro ar elektros smūgio priežastis.

▶▶ 1. SAUGUMO NURODYMAI

Šis įrenginys yra skirtas uždarams patalpoms, kaip antai sandėliai, parduotuvės ir gyvenamieji namai. Modeliai, kurių galingumas: 2; 3; 3,3; kW nepritaikyti dirbti šiltnamiuose ir statybose. Įrenginys atitinka direktyvas 73/23/EEC ir 89/336/EEC (pakeitimai: 91/263/EEC, 92/31/EEC) bei 93/68/EEC ir harmonizuotas normas EN 60335-1, EN 60335-2-30.

⚠️ ĮSPĖJIMAS! Įrenginio negalima statyti tiesiai po elektros rozetė. Neliesti elementų esančių įrenginio viduje.

Šis prietaisas nėra skirtas asmenims (įskaitant vaikus) su pablogėjusiais fiziniiais, jutimo, protiniais gebėjimais, ar trūkstant patirties ir žinių, nebent jie būtų prižiūrimi ar instruktuojami kaip naudotis prietaisu, asmens atsakingo už jų saugumą. Vaikai turi būti prižiūrimi, kad jie nežaistų su prietaisu.



▶ Norėdami išvengti perkaitimo neuždenkite veikiančio šildytuvo.

▶ Nenaudokite šildytuvo drėgnose vietose – šalia vandens rezervuarų, baseinų ar voniose, dušuose ir pan. Kontaktas su vandeniu gali būti trumpojo jungimo ar elektros smūgio priežastis.

▶ Šildytuvą laikykite toli nuo degių medžiagų. Minimalus saugus atstumas – 0.5 metro. Nesilaikant šios taisyklės galima sukelti gaisrą.

▶ Nenaudokite šildytuvo nei apdulkėjusiose patalpose, nei vietose, kuriose laikomas benzinas, tirpikliai, dažai ar kitos medžiagos išskiriančios degius garus. Veikiantis įrenginys gali būti šių medžiagų sprogo priežastis.

▶ Norėdami išvengti uždegimo, laikykite šildytuvą atokiai nuo užuolaidų ir kitų tekstilės medžiagų.

▶ Būkite ypatingai atsargūs, jei šalia veikiančio įrenginio esama vaikų ir gyvūnų.

▶ Įrenginys gali būti maitinamas tik iš įtampos šaltinio, kuris atitinka reikalavimus nurodytus specifikacijų plokštelėje.

▶ Prijungdami įrenginį naudokite tik elektros laidą su žeminiu. Avarinės būklės atveju išvengsite elektros smūgio.

▶ Netraukite laido iš rozetės norėdami išjungti šildytuvą. Ventilatorius turi atkaitinti įrenginį.

▶ Jei nenaudojate šildytuvo, išjunkite jį iš tinklo. Šitaip išvengsite sugadinimo.

▶ Prieš nuimdami šildytuvo korpusą, būtinai patikrinkite ar kištukas ištrauktas iš rozetės. Vidiniai elementai gali būti su įtampa.

▶▶ 2. IŠPAKAVIMAS IR TRANSPORTAS

▶ Atidarę įpakavimą išimkite šildytuvą bei visus daiktus, kurie saugojo įrenginį transportavimo metu.

▶ Jei šildytuvas atrodo pažeistas, nedelsdami kreipkitės į pardavėją, pas kurį nupirkote šildytuvą.

▶ Šildytuvui nešioti naudojamos rankenėlės nr. 1, pieš. 1.

▶ Šildytuvas turėtų būti transportuojamas originalioje dėžėje, naudojant apsauginius elementus.

▶▶ 3. PRODUKTO ELEMENTŲ APRAŠYMAS

Žr. pieš. 1-2:

- 1) Laikiklis
- 2) Tūbos formos anga
- 3) Variklis su ventilatoriumi
- 4) Jungiklis
- 5) Korpusas
- 6) Išorinio termostato lizdas
- 7) Kištukas
- 8) Ratas
- 9) Pagrindas
- 10) Šildymo elementas
- 11) Kontrolinė lemputė

▶▶ 4. ŠILDYTUVO PRIJUNGIMAS

⚠ DĖMESIO !!! Prieš prijungdami šildytuvą atidžiai perskaitykite saugumo nurodymus. Būtina tiksliai laikytis nurodymų, norint tinkamai naudotis šildytuvu.

⚠ DĖMESIO !!! Šildytuvas turi įrengtą fazės kontrolės relę, kuris tikrina teisingą fazių sujungimą. Relė neleidžia prietaiso ventiliatoriaus varikliui sukintis į netinkamą pusę. Ilgiau nei 2 sekundes šviečianti kontrolinė lemputė Nr. 11 rodo, kad fazių sujungimas yra netinkamas arba nėra fazės. Tuomet reikia patikrinti fazių sujungimą su prietaisu arba pakeisti jų eilę maitinimo lizde.

Įsitinkite, kad elektros laidas nepažeistas. Jeigu maitinimo laidas yra pažeistas, jis turi būti pakeistas gamintojo, jo aptarnaujamojo serviso atstovo ar panašios kvalifikacijos asmens, kad būtų išvengta pavojaus. Įsitinkite, kad elektros tinklo parametrai atitinka techninius duomenis nurodytus instrukcijoje arba specifikacijų plokštelėje. Šildytuvas turi stovėti vertikaliai. Patikrinkite, ar perjungiklis yra padėtyje "0", prieš. 3. Prijunkite įrenginį prie elektros tinklo. Su 5 sekundžių pertraukomis išrinkite tinkamą perjungiklio padėtį:

- ▶ Tik ventiliatorius – prieš. 3.
- ▶ Minimalus galingumas – prieš. 3.
- ▶ Maksimalus galingumas – prieš. 3.

▶▶ 5. PRIETAISO IŠJUNGIMAS

Norėdami išjungti prietaisą, nustatykite jungiklius „0“ padėtyje. Išjungus šildymą, ventiliatorius dar turi veikti 3 minutes.

▶▶ 6. DARBAS SU ŠILTO ORO PASKIRSTYMO ŽARNA (prieš. 3.)

Prietaisas yra pritaikytas dirbti su šilto, iki 100°C temperatūros oro paskirstymo žarna. Į angą įjunkite Ø305 mm (B 18 EPR) / Ø407 mm (B 30 EPR) žarną, paskirstančią šiltą orą, kurios ilgis gali maksimaliai siekti 15 m. Prijungus žarną reikia įsitikinti, ar joje nėra kliūčių ir ar ji nėra sulenkta, kas trukdytų arba sulaukytų oro srautą.

▶▶ 11. GEDIMŲ ŠALINIMAS

PROBLEMA	PRIEŽASTIS	SPRENDIMAS
Variklis dirba, bet įrenginys nešildo.	Suveikė temperatūros viršijimo saugiklis Sugedo termostatas Sugedo relė Sugedo kaitinimo elementas	Šildytuvui atvėsus, įspauskite mygtuką "RESET" Pakeiskite termostatą Pakeiskite relę Pakeiskite kaitinimo elementą
Variklis nedirba, bet kaitinimo elementai sušyla	Sugedo variklis Užstrigo ventiliatorius Sugedo išjungiklis	Pakeiskite variklį Pašalinkite kliūtis / pravalykite ventiliatorių Pakeiskite išjungiklį
Visas įrenginys neveikia	Nutrauktas elektros maitinimas Sugedo išjungiklis	Patikrinkite maitinimo prijungimą Pakeiskite išjungiklį
Sumažėjęs oro srautas	Užterštas oro kanalas Sugedo variklis	Pravalykite Pakeiskite variklį
Šildytuvo negalima įjungti. Kontrolinė lemputė Nr. 11 šviečia ilgiau nei 2 sekundes.	Netinkama fazių seka. Nėra vienos fazės.	Pakeiskite dviejų fazių seką šildytuvo maitinimo lizde. Patikrinkite elektros instaliaciją.

▶▶ 7. TEMPERATŪROS VIRŠIJIMO SAUGIKLIS "RESET"



Saugumui užtikrinti, šildytuve yra įmontuotas temperatūros viršijimo saugiklis, kuris automatiškai atjungia šildymo elementų maitinimą, jei viršijama leistina temperatūra. Saugikliui įsijungus, leiskite atvėsti šildytuvui ir raskite įrengimo išsijungimo priežastį. Nedideliu strypeliu įspauskite "RESET" mygtuką (prieš. 4), gražindami įrenginį į pradinę padėtį. Jei šildytuvo neįmanoma įjungti, kreipkitės į pardavėją ar serviso centrą.

▶▶ 8. SAUGOJIMAS

Jei nesiruošiate naudoti šildytuvo ilgą laiką, prieš padėdami į sandėlį išvalykite jį suslėgtu oru. Laikykite šildytuvą sausoje ir švarioje vietoje. Prieš pradėdami naudoti šildytuvą, patikrinkite, ar laidas nepažeistas.

Jei turite abejonų dėl šildytuvo darbinės būklės, kreipkitės į pardavėją ar serviso centrą.

▶▶ 9. VEIKIMO TIKRINIMAS

Bent kartą per metus būtina atlikti šildytuvo techninę priežiūrą serviso centre. Šildytuvo priežiūrą ir remontą gali atlikti tik kvalifikuotas, turintis gamintojo įgaliojimus personalas.

▶▶ 10. IŠORINIS TERMOSTATAS

Prietaisas gali veikti su išoriniu termostatu.

Prietaisas veikia ištisiniu režimu

- ▶ Įjunkite netiesinės grandinės kištuką 2 (6 pav.) į lizdą.
- ▶ Nustatykite jungiklius atitinkamose padėtyse.
- ▶ Dėmesio!!! Prietaisas negali dirbti šildymo režimu, jeigu aplinkos temperatūra viršija 25 °C.

Išorinio kambarinio termostato valdomas šildytuvas.

Prietaisas dirba automatinio režimu ir priklauso nuo nustatytos temperatūros.

- ▶ Išjunkite netiesinės grandinės kištuką 2, 6 pav.
- ▶ Įjunkite termostato kištuką 3 į termostato lizdą 1, 6 pav.
- ▶ Pastatykite termostatą norimoje vietoje.
- ▶ Termostatas 4 (6 pav.) negali stovėti karšto oro srovės, išeinančios iš šildytuvo, kelyje. Termostatas turi stovėti apšildomoje patalpoje.
- ▶ Nustatykite norimą temperatūrą.
- ▶ Nustatyti jungiklius 3 atitinkamoje padėtyje taip, kad gautumėte norimą pajėgumą.

PARAGRĀFU KOPSAVILKUMS

1...	DROŠĪBAS INSTRUKCIJA
2...	IZPAKOŠANA UN TRANSPORTS
3...	PRODUKTA ELEMENTU APRAKSTS
4...	IERĪCES PIESLĒGŠANA
5...	IERĪCES IZSLĒGŠANA
6...	TEMPERATŪRAS REGULĒŠANA
7...	MANUĀLĀ DROŠINĀTĀJA ATSLĒGŠANA
8...	SEZONAS GLABĀŠANA
9...	KONTROLE
10...	ĀRĒJAIS TERMOSTATS
11...	PROBLĒMU NOVĒRŠANA

SVARĪGI!!! Lūdzu rūpīgi izlasiet instrukciju pirms iekārtas iedarbināšanas, remonta, vai tīrīšanas. Nepareiza gaisa sildītāja lietošana var izraisīt nopietnus ievainojumus, apdegumus, elektriskā šoka radītas traumas vai arī var kļūt par iemeslu ugunsgrēkam.

►► 1. DROŠĪBAS INSTRUKCIJA

Šī iekārta ir paredzēta lietošanai slēgtās telpās, piem. noliktavās, veikalos, vai dzīvojamās ēkās. 2; 3; 3,3; kW jaudas modeli nav paredzēti darbam siltumnīcās un būvlaukumos. Iekārta atbilst direktīvai 73/23/EEC kā 89/336/EEC (izmaiņas 91/263/EEC, 92/31/EEC) un 93/68EEC līdz ar saskaņotajām direktīvām: EN 60335-1, EN 60335-2-30.

LV

 **BRĪDINĀJUMS!** Nenovietojiet iekārtu tieši zem rozetēm. Neaizskariet iekārtas iekšējos elementus.

Šī ierīce nav paredzēta lietošanai bērniem un cilvēkiem ar ierobežotām fiziskām, sensorām vai garīgām spējām, vai kuriem trūkst pieredzes un zināšanu. Šīs personas ierīci drīkst lietot tikai stingrā kompetentu personu uzraudzībā. Ierīci lietot vai uzglabāt bērniem nepieejamā vietā!



- Neapklājiet un neaizsedziet iekārtu tās darbošanās laikā, jo iespējama ir tās pārkaršana.
- Nelietojiet iekārtu mitru vietu tuvumā, piem, pie ūdens tilpnēm, vannām, dušām, baseiniem. Saskare ar ūdeni var izraisīt īssavienojumu vai triecienu ar elektrisko strāvu.
- Iekārta ir jāglabā tālu no viegli uzliesmojošiem materiāliem. Minimālais drošības attālums 0,5 m. Šī noteikuma neievērošana var būt par iemeslu ugunsgrēkam.
- Nelietojiet iekārtu putekļainās telpās, kā arī tur, kur tiek glabāta degviela, šķīdinātāji, krāsas vai citas vielas, kas rada viegli uzliesmojošas gāzes. Ierīces darbošanās var izraisīt šo vielu sprādzienu.
- Nelietojiet iekārtu netālu no aizkariem, vai citiem audumiem, lai izvairītos no to uzliesmošanas.
- Jābūt īpaši uzmanīgiem, kad darbojošās iekārtas tuvumā atrodas bērni un dzīvnieki.
- Pieslēdziet iekārtu tikai tādiem strāvas avotiem, kas atbilst norādījumiem uz iekārtas plāksnītes.

► Pieslēgšanai lietojiet tikai elektrisko kabeli, lietojiet tikai iezemētus pagarinājuma kabelus, lai avārijas gadījumā izvairītos no elektriskās strāvas trieciena.

► Sildītāju izslēdzot neraujiet sildītāja vadu no kontakta. Ierīcei ir jāatdziest ar ventilatora darbību.

► Laikā, kad nelietojat iekārtu, atvienojiet to no elektriskā tīkla, lai neizraisītu neprognozētus bojājumus.

► Pirms noņemat ierīces korpusu, obligāti pārbaudiet vai iekārta ir atslēgta no elektriskā tīkla. Iekšējie ierīces elementi var atrasties zem sprieguma.

►► 2. IZPAKOŠANA UN TRANSPORTS

► Pēc iepakojuma atvēršanas izņemiet iekārtu un visus priekšmetus, kas tika lietoti iekārtas drošināšanai transportēšanas laikā.

► Gadījumā, ja iekārta izskatās bojāta, nekavējoties informējiet tirgotāju, pie kura iekārta tika iegādāta..

► Iekārtas pārvietošanai kalpo rokturi nr. 1 att. 1.

► Ierīce ir jātransportē oriģinālā iepakojumā līdz ar visiem drošinājumiem.

►► 3. PRODUKTA ELEMENTU APRAKSTS

Skat. attēli 1-2:

- 1) Rokturis
- 2) Rupora ieeja
- 3) Motors ar ventilatoru
- 4) Atvienotājs
- 5) Korpus
- 6) Arēja termostata ligzda
- 7) Kontaktdakša
- 8) Ritenis
- 9) Pamats
- 10) Sildītājs
- 11) Indikators
- 12) Indikators RESET

►► 4. IERĪCES PIESLĒGŠANA

 **BRĪDINĀJUMS!!!** Pirms ieslēdzat ierīci rūpīgi

izlasiet drošības instrukciju, kas ļaus pareizi lietot iekārtu.

⚠ BRĪDINĀJUMS!!! Sildītājs ir aprīkots ar fāzu kontroles releju, kas kontrolē pareizu fāzu pieslēgumu. Relejs pasargā iekārtu no motora ventilatora griešanās neatbilstošā virzienā. Ja indikators nr. 11 deg ilgāk par 2 sekundēm, tas informē par nepareizu fāzu pieslēgumu vai fāzu trūkumu. Tad nepieciešams pārbaudīt fāzu pieslēgumu pie iekārtas vai nomainīt fāzu secību barošanas ligzdā.

Pārliedzinieties, ka elektriskais kabelis nav bojāts. Ja elektriskais kabelis ir bojāts, to tūlīt pat ir jānomaina tirgotājam, autorizētam servisa centram vai speciāli apmācītam personālam. Pārliedzinieties, ka elektriskā strāva rozetē atbilst prasībām, kas norādītas instrukcijā, vai informācijas plāksnītē uz pašas iekārtas. Novietojiet iekārtu vertikālā stāvoklī. Pārbaudiet vai slēdzis atrodas stāvoklī "0" 3. att.. Pieslēgt ierīci elektriskajam tīklam. Pagrieziet slēdzi vēlamajā pozīcijā ar 5 sekunžu laka atstarpi.

- ▶ Tikai ventilators – 3. att..
- ▶ I sildīšanas līmenis - 3. att..
- ▶ II sildīšanas līmenis - 3. att..

▶▶ 5. IERĪCES IZSLĒGŠANA

Lai izslēgtu ierīci pagrieziet slēdzi pozīcijā "0". Pēc ierīces izslēgšanas, ventilatoram jādarbojas vēl 3 minūtes.

▶▶ 6. DARBS AR SILTUMU IZSMIDZINOŠU VADU (7. ATT.)

Iekārta ir arī piemērota darbam ar vadu, kurš izsmidzina silto gaisu 100°C. Līdz ieejai ir jāpievieno vadu Ø305 mm (B 18 EPR) / Ø407 mm (B 30 EPR), kas izsmidzina siltu gaisu maksimālais garums 15m. Pēc vada pieslēgšanas ir jāpārliedzinās, vai viņam ir laba pārgājība un vai tas nav saliekts, ar šo apgrūtinot vai pataisot par neiespējamo gaisa pieplūdi.

▶▶ 7. MANUĀLĀ DROŠINĀTĀJA ATSLĒGŠANA

Lai celtu drošības līmeni, iekārta ir apgādāta ar iebūvētu drošības iekārtu, kas automātiski izslēdz strāvas piegādi sildelementiem ja tiek pārsniegta temperatūra. Ja iekārta izslēdzas šādā veidā, tad ļaujiet iekārtai atdzist un mēģiniet novērst



▶▶ 11. PROBLĒMU NOVĒRŠANA

BOJĀJUMA VEIDS	CĒLONIS	RISINĀJUMS
Motors strādā, bet ierīce nesilda	Drošinātājs ir izslēdzies Termostats ir bojāts Pārslēdzējs ir bojāts Sildelements ir bojāts	Nospiediet pogu "RESET" pēc atdzesēšanas Nomainiet termostatu Nomainiet pārslēdzēju Nomainiet sildelementu
Motors nestrādā, bet sildelementi silst	Motors bojāts Ventilators ir nobloķēts Slēdzis ir bojāts	Nomainiet motoru Atbloķēt/iztīrīt ventilatoru Nomainiet slēdzi
Visa ierīce nestrādā	Pārtraukta ir elektrības padeve Slēdzis bojāts	Pārbaudiet pieslēgumu strāvai Nomainiet slēdzi
Samazināta gaisa caurplūsma	Gaisa padeves kanāls aizsērējis Motora bojāts	Iztīriet Nomainiet motoru
Sildītājs neieslēdzas. Indikators nr. 11 deg ilgāk par 2 sekundēm.	Kļūdaina fāzu secība Trūkst vienas no fāzēm	Apmainīt divu fāzu secību ligzdā, no kuras tiek barots sildītājs. Pārbaudīt elektroinstalāciju.

problēmu. Sekojoši nospiediet .RESET. pogu (att.4) ar tieva priekšmeta palīdzību, lai atbrīvotu termisko slēdzi. Ja sildītāju nevar ieslēgt, sazinieties ar tirgotāju vai autorizētu servisa centru.

▶▶ 8. SEZONAS GLABĀŠANA

Ja iekārta netiek lietota ilgstošu laiku pirms tiek novietota glabāšanas vietā to vajadzētu notīrīt, izpūšot no iekšpuses ar gaisa plūsmu. Glabājiet iekārtu sausā, tīrā vietā. Pirms iekārta tiek atkal lietota, pārliedzinieties, vai elektriskais kabelis nav bojāts. Šaubu gadījumā, lūdz, sazinieties ar tirgotāju vai autorizētu servisa centru.

▶▶ 9. KONTROLE

Vismaz vienu reizi gadā iekārta ir jānogādā servisā, lai veiktu tehnisko kontroli. Remontu un apkopi drīkst veikt tikai kvalificēts personāls, ko ir apstiprinājis izgatavotājrūpnīca.

▶▶ 10. ĀRĒJAIS TERMOSTATS

Iekārta var strādāt ar ārējo termostatu.

Iekārta darbojas pastāvīga režīmā

- ▶ Pieslēgt aizbāzni ar tiltiņu 2 att. 6 pie ligzdas
- ▶ Uzstādīt atvienotāju atbilstošā pozīcijā.
- ▶ Uzmanību !!! Iekārtai nedrīkst strādāt uzsildīšanas režīmā vairākas par 25 °C.

Sildītājs ir vadīts ar ārējo istabas termostatu.

Iekārta darbojas automātiskajā režīmā un ir atkarīga no uzstādītas temperatūras.

- ▶ Noņemt aizbāzni ar tiltiņu 2, att. 6
- ▶ Pieslēgt termostata 3 kontaktdakšu termostata ligzdai 1, att. 6
- ▶ Novietot termostatu atbilstošā vietā.
- ▶ Termostats 4 att. 6 nevar atrasties tieši karsta gaisa, kas izplūst no uzsildītāja, satraumē. Termstatam ir jāatrodas apsildītā telpā.
- ▶ Uzstādīt attiecīgo temperatūru.
- ▶ Uzstādīt atvienotājus 3 atbilstošā pozīcijā tā, lai iegūt no- teiktu jaudu.

OVERZICHT PARAGRAFEN

1...	VEILIGHEIDSVOORSCHRIFTEN
2...	UITPAKKEN EN VERVOER
3...	BESCHRIJVING VAN DE PRODUCTONDERDELEN
4...	HET INSCHAKELEN VAN HET APPARAAT
5...	APPARAAT UITSCHAKELEN
6...	WERKING MET EEN SLANG WAARDOOR WARMER LUCHT WORDT UITGEBLAZEN
7...	DE THERMISCHE SCHAKELAAR „RESET”
8...	HET PERIODIEK KAMPEREN
9...	CONTROLE VAN HET WERKEN
10...	EXTERNE THERMOSTAAT
11...	IDENTIFICATIE VAN PROBLEMEN

BELANGRIJK !!! lees de hele bedieningshandleiding zorgvuldig voordat u begint met de ingebruikname, reparatie of reiniging van dit apparaat. Ongepast gebruik van de verwarmers kan ernstige letsels, brandwonden, elektrocutie of brand veroorzaken.

►► 1. VEILIGHEIDSVOORSCHRIFTEN

Dit apparaat is bestemd voor gebruik in besloten ruimten, zoals magazijnen, winkels en woonruimten. De modellen met een vermogen van: 2; 3; 3,3; kW zijn niet bedoeld voor gebruik in serres en op bouwerven. Het apparaat voldoet aan de normen 2006/95/EC, 2004/108/EC en 93/68/EEC en de geharmoniseerde normen: EN 60335-1, EN 60335-2-30.

 **WAARSCHUWING! Plaats het apparaat niet direct onder een stopcontact. Raak de inwendige onderdelen van het apparaat niet aan!**

NL

Deze apparatuur is niet bestemd voor personen (waarin ook kinderen) met beperkte fysieke, zintuiglijke en psychische vaardigheden of personen die geen ervaring met of kennis van deze apparatuur hebben, mits het onder toezicht of volgens gebruiksaanwijzing, die door de personen die voor de veiligheid van deze apparatuur zijn verantwoordelijk plaatsvindt. Het is verboden om kinderen alleen met de apparatuur te verlaten



- Bedek het apparaat niet tijdens gebruik; dit zou tot oververhitting kunnen leiden.
- Gebruik dit verwarmingsapparaat niet in de directe nabijheid van vochtige plaatsen zoals waterbekkens, badkuipen, douches, zwembaden. Contact met water kan kortsluiting of elektrocutie veroorzaken.
- Plaats het apparaat niet in de nabijheid van brandbare materialen. De minimale veilige afstand bedraagt 0,5 m. Indien u dit voorschrift niet toepast, kan er brand ontstaan.
- De warmeluchtgenerator dient niet in stoffige ruimten gebruik te worden en in ruimten waar benzine, oplosmiddelen, verf of andere makkelijk ontvlambare materialen aanwezig zijn. De werking van het verwarmingsapparaat kan ontploffing van deze substanties veroorzaken.
- De warmeluchtgenerator mag nooit in de buurt van gordijnen en ander textiel worden gebruikt, om te vermijden dat deze in brand vliegen.
- U dient bijzonder voorzichtig te zijn met de generator als er

kinderen of dieren in de buurt zijn.

- Sluit het apparaat uitsluitend aan op een stroombron, waarvan de spanning en frequentie overeenkomt met de vereisten op het typeplaatje.
- Gebruik uitsluitend geaarde verlengsnoeren met een geschikte diameter om bij beschadiging elektrische schokken te voorkomen.
- Koppel het apparaat niet los door de stekker uit het elektriciteitsnet te trekken. Het apparaat dient eerst door de ventilator afgekoeld te worden.
- Als het apparaat tijdelijk niet wordt gebruikt, dient u ervoor te zorgen dat het van het elektriciteitsnet wordt losgekoppeld om de onopzettelijke beschadigingen te voorkomen.
- Voordat er het omhulsel van het apparaat wordt afgenomen, dient de stekker absoluut eerst uit het stopcontact te worden verwijderd. De inwendige onderdelen kunnen onder stroom staan.

►► 2. UITPAKKEN EN VERVOER

- Verwijder het apparaat en al het materiaal dat gebruikt is om het apparaat voor het transport te verpakken.
- Als de verwarmers beschadigd lijkt, waarschuwt u de verkoper die het product aan u heeft verkocht.
- Om het apparaat te verplaatsen worden de grepen nr. 1 fig. 1, ► het apparaat dient in de originele verpakking met beveiligingen te worden getransporteerd.

►► 3. BESCHRIJVING VAN DE PRODUCTONDERDELEN

Zie fig. 1-2:

- 1) Handgreep
- 2) Luchtuitlaat
- 3) Motor met ventilator
- 4) Uitschakelaar
- 5) Ombouw
- 6) Stekkerdoos van de externe thermostaat
- 7) Stekker
- 8) Rotor
- 9) Voetstuk
- 10) Verwarmingselement
- 11) Controlelampje
- 12) Controlelampje RESET

►► 4. HET INSCHAKELEN VAN HET APPARAAT

⚠ WAARSCHUWING!!! Voor een juist gebruik van de verw warmer moet voor het bijvoegen van het apparaat de veiligheidsinformatie worden lezen.

⚠ WAARSCHUWING!!! De luchtverw warmer is uitgerust met een fasestuurrelais dat de juiste aansluiting van de fasen controleert. Het relais beschermt het apparaat tegen het in de verkeerde richting draaien van de ventilatormotor. Het branden van het controlelampje nr. 11 langer dan 2 seconden wijst op een verkeerde aansluiting of het ontbreken van fasen. Men dient dan de aansluiting van de fasen op het apparaat te controleren of de volgorde ervan in het stopcontact te wijzigen.

Controleer of het netsnoer volledig intact is. Indien de aangesloten spanningskabel beschadigt raakt, om het gevaar te vermijden, dient deze door de producent of een specialistische klantendienst of een bevoegde persoon gewisseld worden. Controleer of de elektriciteitspecificaties van het stopcontact overeenkomen met de specificaties in de gebruiksaanwijzing of op het typeplaatje van het apparaat. Plaats het apparaat op een vlakke ondergrond. Controleer of de omschakelaar zich in de stand "0" bevindt (fig. 3). Sluit het netsnoer op het elektriciteitsnet aan. Zet de keuzeschakelaar in de gewenste stand:

- Alleen ventilatie - fig. 3
- 1 graad van de verwarming - fig. 3
- 2 graad van de verwarming - fig. 3

►► 5. APPARAAT UITSCHAKELEN

Om het apparaat uit te schakelen, dienen de schakelaar te worden ingesteld op positie "0". Na het uitschakelen van de verwarming kan de ventilator nog gedurende 3 minuten werken.

►► 6. WERKING MET EEN SLANG WAARDOOR WARME LUCHT WORDT UITGEBLAZEN (FIG. 7)

Het apparaat is tevens geschikt voor werking met een slang waardoor de warme lucht wordt uitgeblazen (tot 100°C). De slang waardoor de warme lucht wordt uitgeblazen (Ø305 mm - B 18 EPR/Ø407 mm - B 30 EPR), maximale lengte – 15m) dient te worden aangesloten op de uitlaat. Zorg ervoor dat de slang na aansluiting over de hele lengte afloopt en niet geknikt of verstopt is, zodat de lucht ongehinderd kan worden uitgeblazen.

►► 7. DE THERMISCHE SCHAKELAAR "RESET"

Om de veiligheidstand van het apparaat te verhogen is er in het

apparaat de thermische schakelaar ingebouwd, die automatisch de stroomtoevoer van de pompelaar uitschakelt als de veilige stand van de temperatuur wordt overschreden. Als de beveiligingsfunctie wordt ingeschakeld, dient u het apparaat af te laten koelen en na te gaan wat de oorzaak van de oververhitting is geweest. Om de thermische schakelaar opnieuw in te stellen dient met behulp van een klein puntig voorwerp op de toets .RESET. (fig. 4.) te drukken. Als de warmeluchgenerator niet ingeschakeld kan worden neemt u contact op met de verkoper of klantenservice.



►► 8. HET PERIODIEK KAMPEREN

Als het apparaat gedurende een bepaalde periode niet wordt gebruikt, dient het te worden gereinigd voordat het wordt verborgen. Het interieur dient u met de samengeperste lucht worden geblest. Plaats het apparaat in een droge en zuivere ruimte. Wanneer het apparaat weer in gebruik wordt genomen, dient u de staat van het netsnoer te controleren.. Als u twijfels heeft over de conditie van het snoer neemt u contact op met de verkoper of klantenservi.

►► 9. CONTROLE VAN HET WERKEN

Controleer het apparaat altijd minstens eens per jaar in de klantenservice. Alleen gespecialiseerd en bevoegd personeel van de fabrikant mag onderhoudswerkzaamheden op het apparaat uitvoeren.

►► 10. EXTERNE THERMOSTAAT

Het apparaat kan met een externe thermostaat werken.

Het apparaat werkt onafgebroken

- Steek de geleverde brugstekker 2 fig. 6 in de stekkerdoos.
- Stek de schakelaars in op de gewenste positie.
- Let op!!! Het apparaat mag niet als verwarming werken indien de omgevingstemperatuur hoger dan 25 °C is.

Verwarming met kamerthermostaat

Het apparaat werkt volledig automatisch en is afhankelijk van de ingestelde temperatuur.

- Verwijder de brugstekker 2 fig. 6
- Sluit de stekker van thermostaat 3 aan op de stekkerdoos van de externe thermostaat 1, fig. 6
- Plaats de thermostaat op de juiste plek.
- Thermostaat 4 fig. 6 mag niet rechtstreeks worden blootgesteld aan de hete luchtstroom die uit de verwarming wordt geblazen. De thermostaat moet in de verwarmde ruimte worden geplaatst.
- Stel de gewenste temperatuur in.
- Zet de schakelaars fig. 3 in de juiste positie voor het gewenste vermogen.

NL

►► 11. IDENTIFICATIE VAN PROBLEMEN

PROBLEEM	OORZAAK	OPLOSSING
Het apparaat werkt wel, maar verwarmt niet.	De thermische zekering werkte Defecte thermostaat Defecte relaiszender Defect verwarmingselement	Druk de toets RESET na het afkoelen Thermostaat vervangen Relaiszender vervangen Verwarmingselement vervangen
Het apparaat gaat niet aan, maar de pompelaars verwarmen zich	Defecte motor Blokkeerde ventilator Defecte schakelaar	Motor vervangen De blokkade van de ventilator verwijderen/ de ventilator reinigen Schakelaar vervangen
Het geheel apparaat gaat niet aan	Onderbreking van de elektrische omleiding Defecte schakelaar	De weg voor de luchtstroom controleren Schakelaar vervangen
Beperkte luchtstroom	Verontreinigde luchtkanaal Defecte motor	De weg voor de luchtstroom vrijmaken Motor vervangen
De luchtverw warmer kan niet in gang worden gezet. Het controlelampje nr. 11 heeft langer dan 2 seconden gebrand.	Verkeerde volgorde van de fasen Een van de fasen ontbreekt	Wijzig de volgorde van de twee fasen in het stopcontact waarmee de luchtverw warmer wordt gevoed. Controleer de elektrische installatie.

INNHOLDSFORTEGNELSE PARAGRAFER

1...	SIKKERHETSOPPLYSNINGER
2...	PAKKE UT APPARATET ETTER TRANSPORT
3...	BESKRIVELSE AV PRODUKTETS ELEMENTER
4...	SLÅ PÅ VARMEAPPARATET
5...	AVSLÅING AV APPARATET
6...	BRUK AV SLANGEN FOR DISTRIBUTJON AV VARMLUFT
7...	TILBAKESTILLELSE FOR HÅND „RESET”
8...	PERIODISK LAGRING
9...	KONTROLL
10...	UTVENDIG TERMOSTAT
11...	FEILSØKING OG PROBLEMLØSNING

VIKTIG!!! Før du monterer, bruker eller renser anlegget, vennligst les nøye gjennom alle sikkerhetsregler. Bruk av luftvarmeapparatet kan forårsake alvorlige skader, forbrenning, brann eller elektrisk støt.

►► 1. SIKKERHETSOPPLYSNINGER

Dette apparatet er beregnet for bruk i lukkede rom som for eksempel lagrer, butikker og hjem. Modeller med styrke: 2;3;3,3, kW er ikke beregnet til arbeid i drivhus og på byggeplasser. Apparatet oppfyller kravene etter direktivet 2006/95/EC, 2004/108/EC samt andre tilsvarende normer: EN 60335-1, EN 60336-2-30.

 **VARSEL!!! Ikke plasser apparatet direkte under stikkontakten. Ikke rør apparatets innvendige elementer.**

Dette utstyret er ikke konstruert for bruk av personer (inkludert barn) med reduserte fysiske, mentale eller følelsesmessige evner eller av personer som ikke har tidligere erfaring med eller kunnskap om utstyret, med mindre dette blir gjort under tilsyn eller i samsvar med utstyrets bruksanvisninger som blir formidlet av en person som er ansvarlig for deres sikkerhet. Man må være oppmerksom på at barn ikke leker med utstyret.



- Ikke overdekk eller dekk apparatet under arbeid på grunn av fare for overheting.
- Ikke bruk apparatet i nærheten av våte steder, slik som vanntanker, badekar, dusj, svømmebassenger. Kontakt med vann kan forårsake kortslutning eller elektrisk støt.
- Plasser apparatet så langt som mulig fra lettantennelige stoffer, minimal sikkerhetsavstand er på minst 0,5 meter. Det kan oppstå risiko for brann dersom man ikke følger denne forskriften.
- Bruk aldri apparatet i støvete rom eller rom der det er bensin, fortynnere, farger eller andre stoffer som emitterer lettantennelige gasser. Apparatets arbeid kan forårsake eksplosjon av disse materialer.
- Luftvarmeapparatet skal ikke brukes i nærheten av gardiner eller andre draperier pga fare for brann.
- Vær særlig forsiktig dersom det er barn eller dyr i nærheten av apparatet mens det er i drift.
- Bruk apparatet bare med en strømtilførsel som tilsvarer kra-

vene for frekvens og spenning som er å finne på merkeplaten på apparatet.

- Bruk utelukkende elektriske kabler med jording for å unngå elektrisk støt ved nødssituasjoner.
- ... Ikke slå av apparatet ved å trekke ut pluggen ut av stikkontakten. Apparatet skal avkjøles ved hjelp av ventilatoren.
- Trekk ledningen ut av stikkontakten når du ikke bruker apparatet for å unngå risiko for ... skader.
- Før demontering av hylse fra apparatet, kontroller om pluggen er trukket ut av kontakten.
- Plasser ikke apparatet direkte under åpninger for luftutførsel.
- Dersom apparatet etterlates uten tilsyn, forviss deg om at det ikke kan brukes og at støpselet er trukket ut av stikkontakten.

►► 2. PAKKE UT APPARATET ETTER TRANSPORT

- Fjern emballasjen og ta ut apparatet samt alle elementer som var benyttet til å beskytte apparatet under transport.
- Dersom det er skader eller mangler ved apparatet, kontakt selgeren øyeblikkelig.
- Håndtak som fins på tegninger 1 benyttes når apparatet bæres.
- Apparatet skal transporteres i produsentens emballasje med beskyttelser.

►► 3. BESKRIVELSE AV PRODUKTETS ELEMENTER

Se bildene 1,2:

- 1) Håndtak
- 2) Røruttak
- 3) Motor med vifte
- 4) Lastebryter
- 5) Hus
- 6) Kontakt til den utvendige termostaten
- 7) Støpsel
- 8) Hjul
- 9) Sokkel
- 10) Varmestav
- 11) Kontrolllyset
- 12) Kontrolllyset RESET

►► 4. SLÅ PÅ VARMEAPPARATET

⚠ VARSEL!!! Les grundig gjennom den delen av brukerveiledningen som omtaler sikkerhetsspørsmål. Følg forskriftene nøyaktig slik at varmeapparatet fungerer sikkert og trygt.

⚠ VARSEL!!! Varmeviften er utstyrt med fasekontrollrelé som overvåker riktig fasetilkobling. Reléet beskytter apparatet mot vibrering av viftemotoren i feil retning. Dersom kontrolllyset nr 11 lyser lenger enn 2 sekunder, betyr det at tilkoblingen er feil eller at det mangler faser. I slik tilfelle bør man kontrollere fasetilkoblingen eller forandre faserekkefølgen i forsyningskontakten.

Sikre deg om at strømkabelen ikke er skadet. Når nettledningen som er fast montert til apparatet blir skadet, skal den erstattes. Dette kan gjøres hos produsenten eller i en spesialisert service eller av en kvalifisert elektriker. Kontroller også at utgangens strømmer karakteristikk tilsvarer kravene som står i Veiledningen og/eller på merkeplaten på selve apparatet. Still apparatet i rett posisjon. Koble strømkabelen til utgangskontakten. Sjekk om knappen er i stilling "0" på tegningen nr 3. Kobl apparatet til strøm. Drei knappen i den stillingen du ønsker med 5-sekunders mellomrom:

- Ventilatoren bare – tegning nr 3
- 1. oppvarmingsgrad – tegning nr 3
- 2. oppvarmingsgrad – tegning nr 3

►► 5. AVSLÅING AV APPARATET

For å slå av apparatet skal man innstille lastebrytere til posisjon "0". Etter oppvarmingen har blitt slått av, vil viften fortsatt være i drift i 3 minutter.

►► 6. BRUK AV SLANGEN FOR DISTRIBUSJON AV VARMLUFT (tegning nr. 7)

Apparatet er også egnet til bruk med en slange for distribusjon av varmluft opp til 100°C. Det skal tilkobles en slange Ø305 mm - B 18 EPR / Ø407 mm - B 30 EPR for distribusjon av varmluft med en maksimal lengde på 15m. Dersom slangen har blitt tilkoblet skal man sjekke at den ikke er tett eller bøyd, slik at luften kan strømme fritt gjennom.

►► 11. FEILSØKING OG PROBLEMLØSNING

FEIL	MULIGE ÅRSAK	RÅD
Apparatet virker, men apparatet varmer ikke.	Sikringen er brant ut Termostats styring er brutt Rele styring er brutt Varmelementet styring er brutt	Trykk på "RESET" knappen etter apparatet avkjøles Bytt termostaten Bytt rele Bytt varmelementet
Motoren arbeider ikke men varmekolber blir varme	Feil i motoren Blokke ventilatoren Feil i bryteren.	Bytt motoren Avblokker og rens ventilatoren Bytt bryteren
Hele apparatet virker ikke	Brudd i elektrisk skjema Feil i motoren	Rens kanalen Bytt den.
Begrenset luftstrøm.	Forurenset luftkanal Feil i motoren	Rens og bytt ut motoren
Varmeviften kan ikke startes. Kontrolllyset nr 11 lyser lenger enn 2 sekunder.	Feil faserekkefølge Det mangler en fase	Forandre faserekkefølgen i kontakten som forsyner varmegiften. Kontroller elektrisk installasjon.



►► 7. TILBAKESTILLELSE FOR HÅND "RESET"

Apparatet inneholder en sikring som automatisk bryter strømmen i tilfelle apparatet skulle bli for varmt. Hvis denne sikringen bryter strømmen, la apparatet kjøle av før du setter i gang med å lete etter grunnrn til feilen. Trykk på "RESET" knappen (tegning nr 4) ved hjelp av en tynn pinne for å stille tilbake apparatet. Skulle feilen gjenstå, kontakt ditt nærmeste serviceverksted.

►► 8. PERIODISK LAGRING

Hvis apparatet ikke brukes over en lengre periode, skal det renses før det legges bort. Oppbevar apparatet på et tørt sted, og sørg for at det ikke blir utsatt for støv. Når du tar apparatet i bruk igjen, kontroller

at strømkabelen ikke er skadet. Skulle du legge merke til noe som tilsier at apparatets tilstand ikke er helt fullkommen, kontakt ditt nærmeste serviceverksted.

►► 9. KONTROLL

Apparatet skal kontrolleres minst en gang i året. All slags reparasjonsarbeid skal bare utføres av kvalifisert personale som er blitt opplært og autorisert av produsenten.

►► 10. UTVENDIG TERMOSTAT

Apparatet kan brukes med en utvendig termostat.

Apparatet er i kontinuerlig drift

- Koble sammen blindlokket med bro 2 ill. 6 til kontakten
- Innstill lastebrytere til den riktige posisjonen
- Obs!!! Apparatet bør ikke brukes til oppvarming dersom omgivelsestemperaturen er høyere enn 25 °C

Varmer styrt med en utvendig romtermostat.

Apparatet er i automatisk drift og er avhengig av den innstilte temperaturen.

- Fjern blindlokket med bro 2, ill. 6
- Sett støpselen til termostat 3 inn i termostatkontakt 1, ill. 6
- Plassér termostaten på det riktige stedet.
- Termostat 4 ill. 6 skal ikke befinne seg direkte i varmluftstrømmen fra varmeren. Termostaten skal befinne seg i det oppvarmede værelset.
- Innstill den riktige temperaturen.
- Innstill lastebrytere ill. 3 til den riktige posisjonen for å oppnå den ønskede styrken.

NO


SPIS TREŚCI

1...	INSTRUKCJE BEZPIECZEŃSTWA
2...	ROZPAKOWANIE I TRANSPORT
3...	OPIS ELEMENTÓW PRODUKTU
4...	PO ZAŁĄCZENIU URZĄDZENIA
5...	WYŁĄCZANIE URZĄDZENIA
6...	PRACA Z PRZEWODEM ROZPROWADZAJĄCYM CIEPŁE POWIETRZE
7...	WYŁĄCZNIK TERMICZNY „RESET”
8...	OKRESOWE SKŁADOWANIE
9...	KONTROLA DZIAŁANIA
10...	TERMOSTAT ZEWNĘTRZNY
11...	ROZWIĄZYWANIE PROBLEMÓW

WAŻNE!!! Prosimy o dokładne zapoznanie się z treścią instrukcji przed uruchomieniem, naprawą, lub czyszczeniem urządzenia. Niewłaściwe użytkowanie nagrzewnicy powietrza może spowodować ciężkie zranienie, poparzenie, porażenie prądem elektrycznym lub być przyczyną pożaru.

▶▶ 1. INSTRUKCJE BEZPIECZEŃSTWA

Niniejsze urządzenie jest przeznaczone do użytku w zamkniętych pomieszczeniach, np. w magazynach, sklepach, domach. Urządzenie odpowiada dyrektywie 2006/95/EC, 2004/108/EC wraz z normami zharmonizowanymi: EN 60335-1, EN 60335-2-30.

 **OSTRZEŻENIE!!!** Nie umieszczaj urządzenia bezpośrednio pod ściennym gniazdem wtyczkowym. Nie dotykać elementów wewnętrznych urządzenia.

Niniejszy sprzęt nie jest przeznaczony do użytkowania przez osoby (w tym dzieci) o ograniczonej zdolności fizycznej, czuciowej lub psychicznej, lub osoby nie mające doświadczenia lub znajomości sprzętu, chyba że odbywa się to pod nadzorem lub zgodnie z instrukcją użytkowania sprzętu, przekazanej przez osoby odpowiedzialne za ich bezpieczeństwo. Należy zwracać uwagę na dzieci, aby nie bawiły się sprzętem.



- ▶ Nie przykrywać ani nie zakrywać urządzenia w czasie pracy z powodu możliwości jego przegrzania.
- ▶ Nie używać urządzenia w pobliżu miejsc wilgotnych, takich jak zbiorniki z wodą, wanny, prysznice, baseny. Kontakt z wodą może spowodować zwarcie lub porażenie prądem elektrycznym.
- ▶ Urządzenie powinno być trzymane z dala od materiałów palnych. Minimalna bezpieczna odległość wynosi 0,5 m. Nie dostosowanie się do tego przepisu grozi pożarem.
- ▶ Nie należy używać nagrzewnicy w pomieszczeniach zapylnych oraz takich gdzie znajduje się benzyna, rozpuszczalniki, farby lub inne parujące materiały łatwopalne. Praca urządzenia może spowodować wybuch tych substancji.
- ▶ Nagrzewnicy nie powinno się używać obok firanek i innych tekstyliów, aby uniknąć ich zapalenia.
- ▶ Należy zachować szczególną ostrożność, gdy w pobliżu pracującego urządzenia znajdują się dzieci i zwierzęta.
- ▶ Urządzenie może być zasilane tylko ze źródła napięcia, które

odpowiada wymogom podanym na tabliczce znamionowej.

- ▶ Do podłączenia używać należy tylko przewodu elektrycznego, z przewodem uziemiającym, aby w stanach awaryjnych uniknąć porażenia prądem elektrycznym.
- ▶ Nie należy wyłączać urządzenia poprzez wyciągnięcie wtyczki zasilającej z gniazda sieciowego. Urządzenie musi zostać schłodzone pracą wentylatora.
- ▶ Urządzenie w czasie, gdy nie jest używane, powinno być odłączone od gniazda, aby nie spowodowało niezamierzonych uszkodzeń.
- ▶ Przed zdjęciem obudowy urządzenia, obowiązkowo sprawdzić, czy wtyczka zasilająca jest wyciągnięta z gniazda. Elementy wewnętrzne mogą być pod napięciem.

▶▶ 2. ROZPAKOWANIE I TRANSPORT

- ▶ Po otwarciu opakowania wyjąć ze środka urządzenie oraz wszystkie przedmioty które zostały wykorzystane do zabezpieczenia urządzenia w czasie transportu
- ▶ W przypadku, gdy urządzenie wygląda na uszkodzone, należy o tym natychmiast poinformować sprzedawcę, u którego urządzenie zostało zakupione.
- ▶ Do przenoszenia urządzenia służyć uchwyty nr.1 rys.1.
- ▶ Urządzenie powinno być transportowane w oryginalnym opakowaniu, wraz z zabezpieczeniami.

▶▶ 3. OPIS ELEMENTÓW PRODUKTU

Patrz rys. 1, 2.

- 1) Uchwyt
- 2) Wylot tubowy
- 3) Silnik z wentylatorem
- 4) Rozłącznik
- 5) Obudowa
- 6) Gniazdo termostatu zewnętrznego
- 7) Wtyczka
- 8) Koło
- 9) Podstawa
- 10) Grzałka
- 11) Kontrolka faz
- 12) Kontrolka RESET

►► 4. PO ZAŁĄCZENIU URZĄDZENIA

⚠ OSTRZEŻENIE!!! Przed załączeniem urządzenia prosimy uważnie przeczytać instrukcję bezpieczeństwa co pozwoli na prawidłowe użytkowanie urządzenia.

⚠ OSTRZEŻENIE!!! Nagrzewnica wyposażona jest w przełącznik kontroli faz, monitorujący prawidłowe podłączenie faz. Przełącznik zabezpiecza urządzenie przed wirowaniem silnika wentylatora w niewłaściwym kierunku. Zapalenie się kontrolki nr 11 na dłużej niż 2 sekundy informuje o nieprawidłowym podłączeniu lub braku faz. Należy wtedy sprawdzić podłączenie faz do urządzenia lub zmienić ich kolejność w gnieździe zasilającym.

Należy upewnić się, czy przewód elektryczny nie jest w żaden sposób uszkodzony. Jeżeli przewód zasilający nieodłączalny ulegnie uszkodzeniu, to powinien on być wymieniony u wytwórcy lub w specjalistycznym zakładzie naprawczym albo przez wykwalifikowaną osobę w celu uniknięcia zagrożenia. Należy również upewnić się, czy parametry elektryczne źródła zasilania odpowiadają danym technicznym z instrukcji lub danym figurującym na tabliczce znamionowej urządzenia. Ustawić urządzenie w pozycji stojącej. Sprawdzić, czy przełącznik jest w pozycji „0” rys.3. Podłączyć urządzenie do sieci elektrycznej. Przekręcić kolejno przełącznik w odstępie 5-sekundowym na odpowiednią pozycję:

- Tylko wentylator – rys. 3.
- I stopień ogrzewania – rys. 3.
- II stopień ogrzewania – rys. 3.

►► 5. WYŁĄCZANIE URZĄDZENIA

Aby wyłączyć urządzenie, należy przekręcić przełącznik w pozycję „0”. Po wyłączeniu ogrzewania wentylator powinien pracować jeszcze przez 3 minuty.

►► 6. PRACA Z PRZEWODEM ROZPROWADZAJĄCYM CIEPŁE POWIETRZE (rys. 7.)

Urządzenie przystosowane jest również do pracy z przewodem rozprowadzającym ciepłe powietrze 100°C. Do wylotu należy podłączyć przewód Ø305 mm (B 18 EPR) / Ø407 mm (B 30 EPR) rozprowadzający ciepłe powietrze maksymalna długość 15m. Po podłączeniu przewodu należy upewnić się czy jest on drożny oraz czy nie jest zagięty utrudniając lub uniemożliwiając przepływ powietrza.

►► 11. ROZWIĄZYWANIE PROBLEMÓW

RODZAJ USTERKI	POWÓD	ROZWIĄZANIE
Silnik pracuje, ale urządzenie nie grzeje	Zadziałał bezpiecznik termiczny Uszkodzony termostat Uszkodzony przełącznik Uszkodzony element grzejny	Wcisnąć przycisk „RESET” po schłodzeniu Wymienić termostat Wymienić przełącznik Wymienić element grzejny
Silnik nie pracuje ale grzałki rozgrzewają się	Uszkodzony silnik Zablokowany wentylator Uszkodzony wyłącznik	Wymienić silnik Odblokować / wyczyścić wentylator Wymienić wyłącznik
Całe urządzenie nie działa	Przerwa w obwodzie elektrycznym Uszkodzony wyłącznik	Sprawdzić podłączenie zasilania Wymienić wyłącznik
Zmniejszony przepływ powietrza	Zanieczyszczony kanał powietrzny Uszkodzony silnik	Udrożnić Wymienić silnik
Nie można uruchomić nagrzewnicy. Kontrolka nr 11 zapaliła się na dłużej niż 2 sekundy.	Błędna kolejność faz Brakuje jednej z faz	Zmień kolejność dwóch faz w gnieździe z którego zasilana jest nagrzewnica. Sprawdź instalację elektryczną.

►► 7. WYŁĄCZNIK TERMICZNY”RESET”

Aby podnieść poziom bezpieczeństwa, w urządzeniu znajduje się wbudowany wyłącznik termiczny, który automatycznie wyłącza zasilanie grzałek po przekroczeniu bezpiecznej temperatury. W przypadku jego zadziałania urządzenie należy wystudzić i znaleźć powód wyłączenia. Następnie należy, za pomocą cienkiego przyrządu, wcisnąć przycisk „RESET” (rys. 4.) w celu odblokowania wyłącznika termicznego. W sytuacji, gdy nagrzewnica nie daje się załączyć, należy skontaktować się ze sprzedawcą lub autoryzowanym punktem serwisowym.



►► 8. OKRESOWE SKŁADOWANIE

Gdy przez dłuższy czas nie używamy urządzenia, przed schoowaniem należy go wyczyścić, przedmuchując wnętrze sprężonym powietrzem. Urządzenie należy trzymać w miejscu suchym, czystym. Przed ponownym użyciem skontrolować czy przewód elektryczny nie jest uszkodzony. W przypadku jakiegokolwiek wątpliwości prosimy o kontakt ze sprzedawcą lub autoryzowanym punktem serwisowym.

►► 9. KONTROLA DZIAŁANIA

Co najmniej raz w roku urządzenie należy dostarczyć do serwisu w celu dokonania przeglądu technicznego. Jakikolwiek przegląd czy naprawę, może wykonywać tylko przeszkolony i upoważniony przez producenta personel.

►► 10. TERMOSTAT ZEWNĘTRZNY

Urządzenie może pracować z termostatem zewnętrznym.

Urządzenie pracuje w trybie ciągłym

- Podłączyć zaślepkę z mostkiem 2 rys. 6 do gniazda
- Ustawić rozłączniki w odpowiedniej pozycji
- Uwaga!!! Urządzenie nie powinno pracować w trybie grzania powyżej temperatury otoczenia 25 °C

Nagrzewnica sterowana zewnętrznym termostatem pokojowym.

Urządzenie pracuje w trybie automatycznym i jest zależne od ustawionej temperatury.

- Usunąć zaślepkę z mostkiem 2, rys. 6
- Podłączyć wtyczkę termostatu 3 do gniazda termostatu 1, rys. 6
- Umieścić termostat w odpowiednim miejscu.
- Termostat nie może znajdować się bezpośrednio w strudze gorącego powietrza wypływającego z nagrzewnicy. Termostat 4 rys. 6 musi znajdować się w ogrzewanym pomieszczeniu.
- Ustawić odpowiednią temperaturę.
- Ustawić rozłącznik rys. 3 w odpowiedniej pozycji, aby uzyskać określoną moc.

SUMÁRIO PARÁGRAFOS

1...	INFORMAÇÕES SOBRE A SEGURANÇA
2...	DESEMBALAGEM E TRANSPORTE
3...	DESCRIÇÃO DOS COMPONENTES
4...	DEPOIS DE LIGAR O APARELHO
5...	DESLIGAMENTO DO DISPOSITIVO
6...	FUNCIONAMENTO COM O TUBO QUE ESPALHA AR QUENTE
7...	INTERRUPTOR TÉRMICO „RESET”
8...	ARMAZENAGEM TEMPORÁRIA
9...	CONTROLE DE FUNCIONAMENTO
10...	TERMÓSTATO EXTERNO
11...	INDIVIDUAÇÃO DOS DEFEITOS

Advertência: Ler atentamente o manual de instruções antes de montar o aparelho, colocá-lo em funcionamento ou antes de limpá-lo. O uso do aquecedor pode causar graves lesões, queimaduras, incêndio, choque elétrico.

▶▶ 1. INFORMAÇÕES SOBRE A SEGURANÇA

Este aparelho foi concebido para o aquecimento de locais fechados como por exemplo armazéns, lojas, residências. Modelos de potência: 2; 3; 3,3; kW não são destinados para funcionar em estufas e nos locais de construção. O aparelho foi construído segundo as Directivas 2006/95/EC, 2004/108/EC com as normas harmonizadas: EN 60335-1, EN 60335-2-30.

 **Advertência: O aparelho não deve ser posicionado imediatamente debaixo de uma tomada elétrica.**

Este equipamento não se destina a ser utilizado por pessoas (incluindo crianças) com deficiências físicas, sensoriais ou mentais, ou pessoas que não têm nenhuma experiência ou conhecimento do equipamento, a menos que seja feita sob supervisão ou de acordo com instruções de utilização de equipamentos fornecidos pela pessoas responsáveis pela sua segurança. Deve prestar atenção as crianças para que não brinquem com o equipamento.

PT



▶ Não cobrir o aparelho pois isso pode causar superaquecimento.

▶ Não utilizar este aparelho perto de lavabos, banheiras, duchas ou piscinas. O contacto com a água pode causar um curto-circuito ou um choque elétrico.

▶ A distância mínima a ser mantida dos materiais inflamáveis é de 0,5m. Nunca usar o aparelho em locais com presença de gasolina, solventes, tintas ou outros vapores altamente inflamáveis ou muito perto de cortinas. Isso pode provocar o incêndio.

▶ Manter o aparelho fora do alcance de crianças e animais.

▶ Alimentar o aparelho somente com a corrente elétrica respeitando a voltagem e a frequência especificadas na

placa de dados técnicos.

▶ Usar somente extensões elétricas com três fios devidamente conectadas à terra e de dimensão adequada.

▶ Desligar o aparelho da rede elétrica quando não estiver em uso.

▶ Caso o aparelho for deixado temporariamente em condições não muito seguras, impedir que seja usado e de qualquer forma desligá-lo sempre da tomada elétrica.

▶ Antes de iniciar qualquer tipo de trabalho de manutenção, limpeza ou conserto do aparelho, desligá-lo imperativamente da tomada elétrica.

▶▶ 2. DESEMBALAGEM E TRANSPORTE

▶ Remover todos os materiais usados para a embalagem do aparelho destinada ao transporte.

▶ Retirar todos os artigos da caixa.

▶ Para o transporte servem as alças no. 1.

▶ O aparelho tem que ser transportado na embalagem original com proteções.

▶▶ 3. DESCRIÇÃO DOS COMPONENTES

Ver desenhos 1-2:

1) Punho

2) Saída de tubo

3) Motor med vifte

4) Disjuntor

5) Hus

6) Tomada do termóstato externo

7) Ficha

8) Roda

9) Base

10) Aquecedor

11) Lâmpada de controlo

12) Lâmpada de controlo RESET

▶▶ 4. DEPOIS DE LIGAR O APARELHO

 **ADVERTÊNCIA: Antes de ligar o apare-**

Isto [e preciso ler atentamente as instruções sobre segurança. Isso permitirá o uso correto do aparelho.

⚠️ ADVERTÊNCIA: O aquecedor está equipado com um relé de controlo de fases, que supervisiona a ligação adequada das respectivas fases. O referido relé protege o aparelho prevenindo que o motor do ventilador vire no sentido inadequado. Quando a lâmpada de controlo n.º 11 permanece acesa por mais de 2 segundos, isto quer dizer que as fases foram mal ligadas ou que falta uma fase. Neste caso é necessário verificar a ligação das fases ou mudar a colocação das mesmas na tomada de alimentação.

Verificar se o cabo de alimentação não está danificado de alguma maneira. Se o o cabo de electrico de ligacao for danificado, deve ser substituído pelo fabricante ou uma assistência técnica especializada ou por uma pessoa qualificada, a fim de evitar o perigo. Verificar se as características eléctricas da tomada eléctrica correspondem àquelas descritas no manual de instruções ou na placa com os dados do aparelho. Posicionar o aparelho horizontalmente. Verificar se o seletor está na posição "0" fig. 3. Ligar o caboo de alimentação à rede eléctrica. Girar o seletor, a cada 5 segundos, na posição adequada.

- ▶ fig. 3 - somente a ventilação
- ▶ fig. 3 - primeiro grau de aquecimento
- ▶ fig. 3 - segundo grau de aquecimento

▶▶ 5. DESLIGAMENTO DO DISPOSITIVO

Para desligar o dispositivo, é preciso colocar os disjuntores na posição „0”. Desligado o aquecimento, o ventilador pode ainda trabalhar por 3 minutos.

▶▶ 6. FUNCIONAMENTO COM O TUBO QUE ESPALHA AR QUENTE (FIG. 7)

O dispositivo é adaptado também ao funcionamento com o tubo que espalha ar quente 100°C. É preciso conectar à saída um tubo Ø305 mm (B 18 EPR) / Ø407 mm (B 30 EPR) que espalha ar quente, comprimento máximo 15m. Conectado o tubo, é necessário assegurar-se de que ele está desobstruído e não dobrado, dificultando ou impedindo o fluxo de ar.

▶▶ 11. INDIVIDUAÇÃO DOS DEFEITOS

DEFEITO	CAUSA	REMÉDIO
O motor funciona, mas o aparelho não aquece	O fusível térmico funcionou Termostato quebrado Relé quebrado Resistência danificada	Pressionar o botão RESET depois de esfriar Substituir o termostato Substituir o relé Substituir a resistencia.
O motor não funciona, mas as resistências se aquecem	Motor com defeito Ventilador bloqueado Interruptor danificado	Substituir o motor Desbloquear/limpar o ventilador Substituir o interruptor
O aparelho todo não funciona	O circuito interrompido Interruptor danificado	Verificar a ligação à rede eléctrica Substituir o interruptor
Fluxo do ar reduzido	Passagem do ar obstruída Motor com defeito	Liberar a passagem Substituir o motor
Não se pode ligar o aquecedor. A lâmpada de controlo n.º 11 está acesa por mais de 2 segundos.	Colocação das fases está errada Falta uma fase	Mudar a colocação de duas fases na tomada que alimenta o aquecedor. Verificar a instalação eléctrica.

▶▶ 7. INTERRUPTOR TÉRMICO "RESET"

Para aumentar o nível de segurança o aparelho tem embutido um interruptor térmico que automaticamente desliga as resistências quando a temperatura segura é ultrapassada. Se esse dispositivo entrar em funcionamento, é preciso esfriar o aparelho e procurar a causa do desligamento. Depois pressionar o botão .RESET. (Fig. 4) com um objeto pontiagudo para desbloquear o aparelho. Caso não seja possível ligar de novo o aparelho é preciso contactar o vendedor ou um serviço de assistência.



▶▶ 8. ARMAZENAGEM TEMPORÁRIA

Se o aparelho não for utilizado por um certo período, antes de guardá-lo, é preciso limpá-lo com o ar comprimido. Guardá-lo em ambiente seco e limpo. Quando o aparelho voltar a ser utilizado, verificar sempre o estado do cabo elétrico; se houver quaisquer dúvidas é preciso entrar em contato com o vendedor ou uma assistência técnica.

▶▶ 9. CONTROLE DE FUNCIONAMENTO

Pelo menos uma vez ao ano levar o aparelho a um serviço autorizado para fazer uma revisão técnica. Somente o pessoal especializado e autorizado pelo fabricante poderá uma revisão ou um conserto.

▶▶ 10. TERMÓSTATO EXTERNO

O dispositivo pode trabalhar com um termóstato externo.

O dispositivo trabalha no modo contínuo

- ▶ Conectar o bujão com ponte 2 ilustr. 6 à tomada
- ▶ Colocar os disjuntores na posição adequada
- ▶ Atenção!!! O dispositivo não deve trabalhar no modo de aquecimento acima da temperatura ambiente 25 °C

O esquentador dirigido por um termóstato externo de quarto.

O dispositivo funciona no modo automático e depende da temperatura regulada.

- ▶ Remover o bujão com ponte 2, ilustr. 6
- ▶ Conectar a ficha do termóstato 3 à tomada do termóstato 1, ilustr. 6
- ▶ Colocar o termóstato no lugar adequado.
- ▶ O termóstato 4 ilustr. 6 não pode estar diretamente no fluxo de ar quente que sai do esquentador. O termóstato deve estar no alojamento aquecido.
- ▶ Regular a temperatura apropriada.
- ▶ Colocar os disjuntores ilustr. 3 na posição adequada para obter o poder determinado.

SUMAR

1...	INSTRUCȚIE DE SIGURANȚĂ
2...	DESPACHETARE ȘI TRANSPORT
3...	DESCRIEREA ELEMENTELOR PRODUSULUI
4...	PORNIREA DISPOZITIVULUI
5...	DECONNECTAREA APARATULUI
6...	LUCRU CU FURTUNUL DE DISTRIBUȚIE AER CALD
7...	ÎNTRERUPĂTORUL TERMIC „RESET”
8...	MAGAZINARE TEMPORARĂ
9...	VERIFICAREA FUNCȚIONĂRII
10...	TERMOSTATUL EXTERIOR
11...	REZOLVAREA PROBLEMELOR

IMPORTANT!!! Recomandăm citirea în mod amănunțit a textului instrucției înainte de punerea în funcțiune, repararea sau curățirea dispozitivului. Folosirea necorespunzătoare a încălzitorului de aer poate cauza răniri grave, opăriri, electrocutări sau poate cauza incendii.

►► 1. INSTRUCȚIE DE SIGURANȚĂ

Acest dispozitiv este destinat folosirii în spații închise, ca de exemplu în depozite, magazine, locuințe. Modelele având puterea: 2; 3; 3,3; kW nu sunt recomandate pentru a fi folosite în sere sau pe terenuri de construcție. Dispozitivul este realizat în conformitate cu directiva 73/23/EEC cât și 89/336/EEC (modificări 91/263/EEC, 92/31/EEC) și 93/68EEC împreună cu normele: EN 60335-1, EN 60335-2-30.

⚠ AVERTISMENT! A nu se plasa dispozitivul în apropierea imediată a prizei. Nu atingeți elementele din interiorul dispozitivului.

Acest aparat nu este destinat utilizării de către persoane (printre care copiii) cu abilități fizice, senzoriale sau psihice limitate sau de către persoanele care nu au experiență sau nu știu să folosească aparatul, dacă nu au fost instruite în această privință de către persoanele răspunzătoare de siguranța lor. Trebuie să supravegheați copiii, să nu se joace cu aparatul.



► A nu se acoperi sau înveli dispozitivul pe timpul funcționării deoarece există pericolul încălzirii excesive a acestuia (înfierbântării).

► A nu se folosi dispozitivul în apropierea locurilor cu umiditate, ca de exemplu a rezervoarelor sau a cisternelor cu apă, căzilor, dușurilor, bazinelor de înot. Contactul cu apa poate cauza scurt circuit sau electrocutare.

► Dispozitivul trebuie ținut la distanță de materiale inflamabile. Distanța minimă de siguranță este de 0,5m. Nerespectarea acestei reguli poate cauza incendiu.

► A nu se folosi dispozitivul în încăperi cu praf precum și în încăperi în care se află benzină, dizolvant, vopsele alte substanțe sau materiale ușor inflamabile. Dispozitivul, funcționând în astfel de condiții poate cauza explozii ale substanțelor amintite.

► Dispozitivul nu poate fi folosit în apropierea perdelelor sau a altor materiale textile pentru a evita aprinderea acestora.

► Este de cuviință a se păstra o atenție deosebită în cazul în care în apropierea dispozitivului pus în funcțiune se află copii

sau animale.

► Dispozitivul poate fi alimentat numai de la o sursă de tensiune conform cerințelor de pe tablă.

► Pentru conectare a se folosi numai cablu electric, cu împământare, pentru a evita în cazul unei avarii electrocutarea.

► A nu se întrerupe funcționarea dispozitivului prin scoaterea ștecherului din priză. Dispozitivul trebuie răcit cu ajutorul ventilatorului.

► În timpul în care dispozitivul nu este folosit trebuie deconectat de la curentul electric (scos din priză) ca să nu cauzeze avarii neașteptate.

► Înainte de scoaterea dispozitivului din carcasă, a se verifica în mod obligatoriu dacă ștecherul este scos din priză. Elementele interioare pot fi sub tensiune.

►► 2. DESPACHETARE ȘI TRANSPORT

► După deschiderea cartonului scoateți dispozitivul din interior precum și toate obiectele folosite pentru asigurarea dispozitivului în timpul transportării.

► Dacă dispozitivul pare a fi avariat, anunțați imediat persoana de la care dispozitivul a fost cumpărat.

► În scopul mutării dispozitivului dintr-un loc în altul folosiți mânerul nr.1 des.1.

► Dispozitivul trebuie transportat în ambalajul original, împreună cu obiectele de asigurare.

►► 3. DESCRIEREA ELEMENTELOR PRODUSULUI

Vezi desenele 1-2:

- 1) Mâner
- 2) Gură de aer tubulară
- 3) Motor cu ventilator
- 4) Întrerupător
- 5) Carcasă
- 6) Priza termostatului exterior
- 7) Fisă
- 8) Roată
- 9) Suport
- 10) Încălzitor
- 11) Indicatorul
- 12) Indicatorul RESET

►► 4. PORNIREA DISPOZITIVULUI

⚠️ AVERTISMENT!!! Înainte de pornirea dispozitivului rugăm a se fi cunoscut cu atenție instrucția de siguranță pentru că numai în acest fel dispozitivul va fi folosit în mod corespunzător.

⚠️ AVERTISMENT!!! Aparatul de încălzire este echipat cu releu de control fază, care monitorizează conectarea corectă a fazelor. Releul protejează dispozitivul împotriva rotiri în direcția greșită a motorului ventilatorului. Aprinderea indicatoarelor nr. 11 pe o perioadă mai lungă 2 secunde informează despre conectarea incorectă sau lipsă de faze. Atunci ar trebui să verificați conectarea fazelor la dispozitiv sau să schimbați ordinea lor în priza de alimentare.

Asigurați-vă că cablul nu este în nici un fel deteriorat. Pentru a evita orice pericol, dacă cablul de alimentare montat la aparat a suferit deteriorări, trebuie schimbat într-un centru specializat în reparații. Repararea aparatului poate fi efectuată numai de către personalul calificat. Trebuie verificat, de asemenea, dacă parametrii electrici ai sursei de alimentare sunt corespunzători cu datele tehnice din instrucție sau celor aflate pe tăblița dispozitivului. Așezați dispozitivul în picioare. Verificați dacă comutatorul se află în poziția „0” des. 3. Conectați dispozitivul la rețeaua de energie electrică. Rotiți comutatorul în mod succesiv la distanțe de 5 secunde la poziția corespunzătoare:

- Numai ventilator – des. 3.
- I fază de încălzire – des. 3.
- II fază de încălzire – des. 3.

►► 5. DECONECTAREA APARATULUI

Pentru deconectarea aparatului, întrerupătorii trebuie comutați în poziția „0”. După deconectare încălzirii, ventilatorul poate funcționa încă 3 minute.

►► 6. LUCRU CU FURTUNUL DE DISTRIBUȚIE AER CALD (DES. 7)

Utilajul este deasemenea pregătit să lucreze cu furtunul de distribuție aer cald 100 °C. La ieșire trebuie racordat un furtun de distribuție aer cald cu diametrul de Ø305 mm (B 18 EPR) / Ø407 mm (B 30 EPR) și lungime maximă de 15m. După racordarea furtunului se verifică să nu fie înfundat sau îndoit ceea ce ar putea împiedica circulația aerului.

►► 11. REZOLVAREA PROBLEMELOR

TIPUL DEFECTULUI	MOTIVUL	SOLUȚIA
Motorul funcționează, dar dispozitivul nu dă căldură	Funcționează întrerupătorul termic Termostatul avariāt Transmițătorul avariāt Elementul încălzitor avariāt	Apăsăți butonul „RESET” după răcire Schimbați termostatul Schimbați transmițătorul Schimbați elementul încălzitor
Motorul nu funcționează, dar rezistențele se încălzesc	Motorul avariāt Ventilatorul blocat Întrerupătorul defect	Schimbați motorul Deblocați / curățați ventilatorul Schimbați întrerupătorul
Întregul dispozitiv nu funcționează	Pauză în circuitul electric Întrerupător defect	Verificați conectarea alimentării Schimbați întrerupătorul
Circuitul de aer redus	Canalul de aer murdar Motorul defect	Desfundați Schimbați motorul
Nu puteți porni aparatul de încălzire. Indicatorul nr. 11 s-a aprins pe o perioadă mai lungă de 2 secunde.	Ordinea incorectă a fazelor Lipsește una dintre faze	Schimbați ordinea a două faze din priza din care este alimentat aparatul de încălzire. Verificați instalația electrică.

►► 7. ÎNTRERUPĂTORUL TERMIC ”RESET”

Pentru a ridica nivelul de siguranță în dispozitiv se află încorporat un întrerupător termic, care întrerupe în mod automat alimentarea rezistențelor după depășirea temperaturii de siguranță. În cazul în care acesta începe să funcționeze răciți dispozitivul și aflați care este motivul opririi dispozitivului. Apoi, cu ajutorul unui instrument subțire apăsați butonul „RESET” (des.4) în scopul deblocării întrerupătorului termic. În cazul în care încălzitorul nu poate fi pornit, contactați vânzătorul sau un punct service autorizat.



►► 8. MAGAZINARE TEMPORARĂ

Atunci când nu folosim dispozitivul un timp îndelungat, înainte de a-l depozita, acesta trebuie curățat, introducând aer comprimat în interiorul său. Dispozitivul trebuie ținut în loc uscat, curat. Înainte de refolosire asigurați-vă că cablul nu este avariāt. În cazul în care veți avea îndoieli rugăm a vă contacta cu vânzătorul sau un punct service autorizat.

►► 9. VERIFICAREA FUNCȚIONĂRII

Dispozitivul trebuie verificat într-un punct service autorizat cel puțin o dată pe an. Orice verificare sau reparație poate fi realizată numai de către un personal instruit și autorizat de către producător.

►► 10. TERMOSTATUL EXTERIOR

Aparatul poate să funcționeze cu un termostat exterior.

Aparatul lucrează în mod continuu

- Introduceți obturatorul cu flansă 2 fig. 6 în priză
- Potriviviți întrerupătorii în poziția corespunzătoare
- Atențiune!!! Instalația nu trebuie să opereze cu funcția de încălzire dacă temperatura mediului ambiant depășește 25 °C

Încălzitorul este comandat de termostatul de cameră exterior.

Aparatul funcționează în mod automat și depinde de temperatura stabilită.

- Înlăturați obturatorul cu flansă 2, fig.6
- Introduceți fisa termostatului 3 în priza termostatului 1, fig 6
- Așezați termostatul în locul corespunzător.
- Termostatul 4 fig. 6 nu poate fi situat în dreptul jetului de aer fierbinte din încălzitor. Termostatul trebuie să se afle într-o încălzire încălzită.
- Potriviviți temperatura dorită.
- Potriviviți întrerupătorii fig.3 în pozițiile corespunzătoare pentru obținerea puterii scontate.

СОДЕРЖАНИЕ

1...	ИНСТРУКЦИЯ ПО ТЕХНИКЕ БЕЗОПАСНОСТИ
2...	РАСПАКОВКА И ТРАНСПОРТИРОВКА
3...	ПЕРЕЧЕНЬ ЭЛЕМЕНТОВ УСТРОЙСТВА
4...	ВКЛЮЧЕНИЕ УСТРОЙСТВА
5...	ВЫКЛЮЧЕНИЕ ПРИБОРА
6...	РАБОТА СО ШЛАНГОМ, РАСПРЕДЕЛЯЮЩИМ ТЕПЛЫЙ ВОЗДУХ
7...	ТЕРМИЧЕСКИЙ ПРЕДОХРАНИТЕЛЬ
8...	ВРЕМЕННОЕ ХРАНЕНИЕ
9...	ПЕРИОДИЧЕСКИЙ ОСМОТР
10...	ВНЕШНИЙ ТЕРМОСТАТ
11...	УСТРАНЕНИЕ ВОЗМОЖНЫХ НЕПОЛАДОК

ВНИМАНИЕ!!! Просим внимательно прочитать содержание инструкции перед запуском, ремонтом или чисткой устройства. Неправильное использование подогревателя воздуха может привести к серьезным ранам, ожогам, поражению электрическим током или может быть причиной пожара.

►► 1. ИНСТРУКЦИЯ ПО ТЕХНИКЕ БЕЗОПАСНОСТИ

Это устройство предназначено для использования в закрытых помещениях, таких как склады, магазины, жилые дома. Модели мощностью: 2, 3, 3,3 кВт не предназначены для работы в теплицах и на строительных площадках. Устройство соответствует директивам 73/23/ЕЕС, 89/336/ЕЕС (изменения 91/263/ЕЕС, 92/31/ЕЕС) и 93/68/ЕЕС и согласованным с ними стандартам EN 60335-1 и EN 60335-2-30.

⚠ ВНИМАНИЕ!!! Не устанавливать устройство непосредственно под электрической розеткой. Не прикасаться ко внутренним элементам устройства.

Не разрешайте пользоваться прибором детям и лицам с ограниченными физическими, мануальными и умственными возможностями, не имеющим опыта и умения, до тех пор, пока они не будут обучены и ознакомлены с инструкцией по эксплуатации прибора. Не позволяйте детям пользоваться или играть прибором. Срок эксплуатации - 5 лет. Гарантия - 1 год.



RU

► Не прикрывать и не закрывать устройство во время работы, поскольку может произойти его перегрев.

► Не использовать устройство вблизи мест с повышенной влажностью, таких как водоемы, ванны, душевые, бассейны. Контакт с водой может вызвать короткое замыкание или поражение электрическим током.

► Устройство не должно находиться вблизи горючих материалов. Минимальное безопасное расстояние - 0,5 м. Нарушение этого правила может вызвать пожар.

► Не использовать нагреватель в запыленных помещениях, а также в помещениях, где хранятся бензин, растворители, краски или другие испаряющиеся легковоспламеняющиеся материалы. Работающее устройство может привести к взрыву этих веществ.

► Не устанавливать подогреватель вблизи занавесей и других текстильных материалов, чтобы избежать их возгорания.

► Следует соблюдать особую осторожность, если вбли-

зи работающего устройства находятся дети или животные.

► Устройство следует подключать только к таким источникам напряжения, которые соответствуют требованиям, указанным на щитке.

► Для подключения следует использовать только электрические провода с заземлением, чтобы в случае аварии избежать поражения электрическим током.

► Нельзя выключать устройство, вынимая штепсельную вилку из розетки. Перед выключением устройство должно охладиться работающим вентилятором.

► Когда устройство не используется, оно должно быть отключено от электросети с целью избежания возможных повреждений.

► Перед снятием корпуса устройства необходимо проверить, вынута ли штепсельная вилка из розетки. Внутренние элементы могут находиться под напряжением.

►► 2. РАСПАКОВКА И ТРАНСПОРТИРОВКА

► После вскрытия упаковки вынуть устройство и все элементы, использованные для его защиты во время транспортировки.

► В случае, если устройство кажется поврежденным, сообщить об этом продавцу, у которого оно было куплено.

► Для переноски устройства служат ручки 1, рис. 1.

► Устройство должно транспортироваться в фабричной упаковке, вместе с защитными элементами.

►► 3. ПЕРЕЧЕНЬ ЭЛЕМЕНТОВ УСТРОЙСТВА

Смотри рис. 1, 2:

- 1) Ручка
- 2) Тубовое воздуховыпускное отверстие
- 3) Двигатель с вентилятором
- 4) Выключатель
- 5) Корпус
- 6) Гнездо внешнего термостата
- 7) Вилка
- 8) Колесо
- 9) Основа
- 10) Грелка
- 11) Контрольная лампочка
- 12) Контрольная лампочка RESET

►► 4. ВКЛЮЧЕНИЕ УСТРОЙСТВА

⚠ ВНИМАНИЕ!!! Перед включением подогревателя просим внимательно прочитать инструкцию по технике безопасности, что позволит правильно эксплуатировать устройство.

⚠ ВНИМАНИЕ!!! Воздухонагреватель оснащен реле контроля фаз для мониторинга правильного подключения фаз. Реле предохраняет прибор от вращения двигателя вентилятора в неправильном направлении. Загорание контрольной лампочки № 11 на дольше, чем 2 секунды обозначает неправильное подключение или отсутствие фаз. В таком случае следует проверить подключение фаз к прибору или заменить их очередность в гнезде инсталляции.

Следует убедиться в том, что провод питания не поврежден. Если питающий провод будет поврежден, то, чтобы избежать аварийных ситуаций, его замену необходимо поручить специа-листам. Ремонт прибора могут выполнять только квалифицированные специалисты. Неправильно выполненный ремонт может создать серьезную угрозу для пользователя. Следует убедиться в том, что параметры источника питания соответствуют техническим данным, приведенным в инструкции или на щитке устройства. Установить подогреватель в вертикальном положении. Проверить, чтобы переключатель был установлен в положении «0» (рис. 3). Подключить устройство к электрической сети. Повернуть последовательно переключатель с 5-секундными перерывами, устанавливая его в нужное положение:

- режим вентилятора – рис. 3
- I степень нагревания – рис. 3
- II степень нагревания – рис. 3

►► 5. ВЫКЛЮЧЕНИЕ ПРИБОРА

Для того чтобы выключить прибор, следует установить выключатели в позиции „0”. После выключения обогрева вентилятор может работать еще 3 минуты.

►► 6. РАБОТА СО ШЛАНГОМ, РАСПРЕДЕЛЯЮЩИМ ТЕПЛЫЙ ВОЗДУХ (рис. 6)

Прибор может также работать со шлангом, распределяющим теплый воздух 100°C. К воздухо-выходному отверстию следует подключить шланг Ø305 mm (B 18 EPR) / Ø407 mm (B 30 EPR) распределяющий воздух – максимальная длина 15м. После подключения шланга следует убедиться в его проходимости, проверить, нет ли препятствий для прохода воздуха.

►► 7. ТЕРМИЧЕСКИЙ РЕДОХРАНИТЕЛЬ

Для повышения уровня безопасности нагреватель оборудован термическим предохранителем, который автоматически отключает питание нагревателей в случае перегрева. Если сработал термический предохранитель, необходимо дать устройству охладиться и найти причину выключения. Затем снова включить нагреватель нажатием кнопки «RESET» (рис. 4), используя для этого любой острый предмет. Если подогреватель не включается, следует обратиться к продавцу или в авторизованный сервисный пункт.

►► 8. ВРЕМЕННОЕ ХРАНЕНИЕ

Если устройство не используется в течение длительного времени, прежде чем убрать его на хранение, необходимо произвести его очистку, продувая внутри сжатым воздухом. Устройство следует хранить в сухом чистом помещении. Перед началом эксплуатации проверить, не поврежден ли провод питания. В случае каких-либо сомнений следует проконсультироваться с продавцом или авторизованным сервисным пунктом.

►► 9. ПЕРИОДИЧЕСКИЙ ОСМОТР

Минимум раз в году следует произвести технический осмотр в авторизованном сервисном пункте. Какие-либо осмотры и ремонты может производить только обученный и уполномоченный производителем персонал.

►► 10. ВНЕШНИЙ ТЕРМОСТАТ

Прибор может работать с внешним термостатом.

Прибор работает в постоянном режиме

- Подключить вилку к мостиковой цепи 2 рис. 6 в гнездо
 - Установить выключатели в соответствующей позиции
 - Внимание!!! Прибор не должен работать в режиме обогрева при температуре окружающей среды свыше 25°C
- Нагреватель управляемый внешним комнатным термостатом.**

Прибор работает в автоматическом режиме независимо от установленной температуры.

- Вынуть вилку мостиковой цепи 2 рис. 6
- Подключить вилку термостата 3 к гнезду термостата 1, рис. 6
- Поместить термостат в соответствующем месте.
- Термостат 4 рис.6 не может находиться непосредственно в струе горячего воздуха, выходящего из нагревателя. Термостат должен находиться в обогреваемом помещении.
- Установить необходимую температуру.
- Установить выключатели рис. 3 в соответствующей позиции, чтобы получить определенную мощность.

►► 11. УСТРАНЕНИЕ ВОЗМОЖНЫХ НЕПОЛАДОК

ВИД НЕИСПРАВНОСТИ	ПРИЧИНА	УСТРАНЕНИЕ
Двигатель работает, но устройство не греет	Сработал термический предохранитель Перегорел термостат Повреждено реле Поврежден нагревающий элемент	После охлаждения нажать кнопку «RESET» Заменить термостат Заменить реле Заменить нагревающий элемент
Двигатель не работает, а грелки нагреваются	Поврежден двигатель Заблокирован вентилятор Поврежден выключатель	Заменить двигатель Отблокировать/прочистить вентилятор Заменить выключатель
Не действует все устройство	Разрыв электрической цепи Поврежден выключатель	Проверить подключение питания Заменить выключатель
Уменьшенный поток воздуха	Загрязнен воздушный канал Поврежден двигатель	Прочистить Заменить двигатель
Нагреватель не включается. Контрольная лампочка № 11 загорается на дольше, чем 2 секунды.	Неправильная очередность фаз. Отсутствует одна из фаз.	Заменить очередность двух фаз в гнезде, из которого нагреватель получает питание. Проверить электропроводку.

INNEHÅLLSFÖRTECKNING ÖVER AVSNITT

1...	SÄKERHETSANVISNINGAR
2...	UPPACKNING OCH TRANSPORT
3...	APPARATFÖRTECKNING
4...	DRIFT
5...	AVSTÄNGNING
6...	ANVÄNDNING AV SLANG FÖR VÄRMESPRIDNING
7...	VÄRMEKONTAKT „RESET”
8...	PERIODISKT LAGER
9...	KONTROLLBESIKTNING
10...	EXTERN TERMOSTAT
11...	FELSÖKNING

VIKTIGT!!!: Läs denna bruksanvisning noga innan apparaten ansluts till nätet, sätts i gång eller innan någon hantering av produkten utförs. Felaktigt bruk av anordningen kan orsaka svåra hälsoskador och vålla brand.

►► 1. SÄKERHETSANVISNINGAR

Denna anordning är tillverkad för att användas i stängda utrymmen, till exempel: lager, affärer och hus. Modeller 2 kW, 3 kW, 3,3 kW är inte avsedda för att användas i växt-hus eller på byggnadsplats. Anordningen motsvarar krav i direktivet 2006/95/EC, 2004/108/EC och 93/68EEC i enlighet med normer EN 60335-1, EN 60335-2-30.

 **OBS! Placera icke anordningen direkt under ett vägguttag. De inre anordningselementen får ej vidröras!**

Den här utrustningen är inte avsedd att användas av personer (inklusive barn) med begränsat fysisk, sensorisk eller mental förmåga, inte heller av personer som har ingen erfarenhet eller kunskap om utrustningen. Såvida det sker under övervakning eller enligt instruktioner för utrustnings användning som tillhandahålls av personer som är ansvariga för deras säkerhet. Bör vara uppmärksamma på barn att inte leka med utrustningen.



SE

- Täck inte anordningen när den är i drift eftersom den kan överhettas
- Det är förbjudet att använda anordningen på fuktiga platser dvs. i närheten av vattenbehållare, badkar eller basäng. Kontakt med vatten kan leda till kortslutning eller till en elektrisk chock
- Säkerhetsavståndet på minst 0,5 m mellan apparaten och brännbara ämnen skall respekteras annars uppkommer brandfara
- Man får ej använda apparaten i rum där luften är blandad med bensin, lösningsmedel, färger eller andra brandfarliga ämnen. Det finns risken att dessa ämnen ska explodera när anordningen är i drift.
- Man får ej använda apparaten i närheten av gardiner

eller andra textilier för att undvika brand

- Var särskilt försiktig om det finns barn och djur i närheten när apparaten är i drift.
- Anordningen bör anslutas till rätt nätspänning i enlighet med märskyltens uppgifter
- Använd bara tretrådig förlängningskabel med jordledning för att undvika elektrisk chock
- Stäng inte av anordningen genom att dra ut stickproppen. Anordningen skall först kylas ner med fläkten.
- När anordningen inte är i drift koppla den från elektricitet för att undvika eventuella skador
- Kontrollera om stickproppen är avkopplad innan du tar bort anordningens hus, därför att de inre elementen kan vara spänningförande.

►► 2. UPPACKNING OCH TRANSPORT

- Ta bort alla material som används som uppackningsmaterial för leveransen.
- Om värmeanordningen verkar vara bristfällig, kontakta försäljaren
- Använda handtag nr 1 rikt. 1 till att transportera anordningen
- Anordningen skall transporteras i den originala packningen tillsammans med. alla säkringar.

►► 3. APPARATFÖRTECKNING

Se: Teckningar 1-2:

- 1) Handtag
- 2) Tubformat luftutlopp
- 3) Motor med fläkt
- 4) Brytare
- 5) Hölje
- 6) Uttag för extern termostat
- 7) Stickpropp
- 8) Hjul
- 9) Bas
- 10) Värmeelement
- 11) Kontrollampan

▶▶ 4. DRIFT

⚠ VARNING!!! Läs och förstå säkerhetsanvisningen före installation för det möjliggör att använda anordningen på ett rätt sätt.

⚠ VARNING!!! Värmaren är utrustad med ett faskontroll relä som övervakar den korrekta anslutningen av faserna. Reläet skyddar mot att fläkten snurrar åt fel håll. Om kontrolllampan nr 11 lyser längre än 2 sekunder är detta tecken på en felaktig koppling eller avsaknaden av faser. Man bör då kontrollera uppkopplingen av faser till enheten eller ändra på ordningen i uttaget.

Kontrollera alltid att den flexibla slangen är inte skadad. För att undvika fara om nätkabeln är skadad, bör det anges i tillverkarens eller specialiserad reparation anläggning eller av ansvarig kvalificerad person. Prova att elkällarens parametrar motsvarar anvisningens och/eller upplysningsskyltens krav. Placera apparaten i ett vertikalt läge. Kontrollera om omkopplare är på „0“ rikt.3. Koppla anordningen till nätet. Vrid av knappen var 5 sekunder till det önskade läget:

- ▶ bara fläkten – rikt. 3
- ▶ I värmegrad – rikt. 3
- ▶ II värmegrad – rikt. 3.

▶▶ 5. AVSTÄNGNING

Ställ in brytarna i läget "0" för att stänga av apparaten. När värmen är avstängd kan du låta fläkten rotera i 3 minuter.

▶▶ 6. ANVÄNDNING AV SLANG FÖR VÄRMESPRIDNING (RIKT. 7)

Apparaten är också anpassad till att arbeta med slang för spridning av varm luft upp till 100°C. Slangen för värmespridning med Ø305 mm (B 18 EPR) / Ø407 mm (B 30 EPR) och max. längd 15 m bör kopplas till luftutloppet. När slangen är isatt se till att den inte är igentäppt eller vikt, eftersom detta skulle kunna förhindra eller omöjliggöra luftflödet.

▶▶ 11. FELSÖKNING

PROBLEM	ORSAK	ÅTGÄRD
Motoren är i drift men värmer inte	Automatsäkring har verkat Skadad termostat Skadat relä Skadat värmeelement	.Tryck på „RESET“ knappen efter kylningen Byt termostat Byt relä Byt värmeelement
Motoren är avkopplad men värmeelementer hettas	Skadad motor Blockerad fläkt Skadad strömbrytare	Byt motor Rengör fläkt Byt strömbrytare
Den hela anordningen stoppas	Felaktig elkrets Skadad strömbrytare	Kontrollera nätanslutning Byt strömbrytare
Begränsad luftgenomströmning	Förorenad luftledning Felaktig motor	Gör genomtränglig Byt motor
Det går inte att starta värmaren. Kontrolllampan nr 11 lyser längre än 2 sekunder.	Fel ordning på faser. Det saknas en av faser.	Ändra på ordningen av två faser i uttaget från vilket värmaren drivs. Kontrollera el-installationen.

▶▶ 7. VÄRMEKONTAKT "RESET"

Apparaten har en inbyggd säkerhetsanordning som automatiskt kopplas av om apparaten av något skäl har blivit överhettad. Då skall man lämna apparaten för att kylla den ner innan ni letar efter felet. Tryck på .RESET.-knappen (rikt.4) med hjälp av en liten tryckpunkt med. Syfte att återställa apparaten. Om felet kvarstår, kontakta säljaren eller en auktoriserad serviceverkstad.



▶▶ 8. PERIODISKT LAGER

Om ni inte använder apparaten, den skall vara rengöras med. att blåsa ren med. torr tryckluft under reducerat tryck. Lagra apparaten på ett torrt ställe och skydd mot damm. När Ni tar apparaten i bruk igen, kolla att elkabeln är icke skadad. Om Ni har några tvivel om apparatens skick, kontakta en auktoriserad service-verkstad.

▶▶ 9. KONTROLLBESIKTNING

Apparaten måste besiktigas åtminstone en gång i året. Endast specialiserad och auktoriserad personal får utföra någon typ av underhållsinslag eller nödvändig rengöring på apparaten.

▶▶ 10. EXTERN TERMOSTAT

Apparaten kan arbeta med extern termostat.

Apparaten drivs i kontinuerligt läge

- ▶ Koppla medföljande täcklocket 2, fig. 6, till uttaget
- ▶ Ställ in brytarna i önskat läge
- ▶ Obs!!! Apparaten får inte drivas i uppvärmningsläge om omgivningstemperaturen är högre än 25°C

Värmare med extern rumstermostat

Apparaten arbetar i automatiskt läge och är beroende av den inställda temperaturen.

- ▶ Avlägsna täcklocket 2, fig. 6
- ▶ Anslut termostats stickpropp 3 till uttaget 1, fig. 6
- ▶ Placera termostaten på lämpligt ställe.
- ▶ Termostaten 4, fig. 6, får inte utsättas för varmluft som strömmar ut direkt ur värmaren. Termostaten måste placeras i uppvärmt utrymme.
- ▶ Ställ in lämplig temperatur.
- ▶ Ställ brytarna (fig. 3) i rätt läge för att uppnå önskad effekt.


POVZETEK POGLAVIJ

1...	VARNOSTNA NAVODILA
2...	ODSTRANITEV EMBALAŽE IN TRANSPORT
3...	OPIS ELEMENTOV IZDELKA
4...	PRIKLJUČITEV NAPRAVE
5...	IZKLOP NAPRAVE
6...	ROKOVANJE Z VODOM ZA RAZPOREJANJE TOPLEGA ZRAKA
7...	TERMIČNO VAROVALO „RESET“
8...	ZAČASNO SKLADIŠČENJE
9...	KONTROLA DELOVANJA
10...	ZUNANJI TERMOSTAT
11...	REŠEVANJE TEŽAV

POMEMBNO!!! Prosimo, da pred uporabo, popravilom ali čiščenjem naprave skrbno preberete navodila za uporabo. Nepravilna uporaba grelnika zraka lahko povzroči hude poškodbe, opekline, električni udar ali pa je lahko vzrok za požar.

►► 1. VARNOSTNA NAVODILA

Ta naprava je namenjena za uporabo v zaprtih prostorih, na primer v skladiščih, trgovinah, domovih. Modeli z močjo 2; 3; 3,3 kW niso primerni za uporabo v rastlinjakih ali na gradbiščih. Naprava je skladna z Direktivo 2006/95/EC, 2004/108/EC, skupaj z usklajenimi standardi: EN 60335-1, EN 60335-2-30.

 **OPOZORILO! Ne namestite naprave neposredno pod stensko vtičnico. Ne dotikajte se notranjih elementov naprave.**

Ova oprema nije namenjena za koroščenje od strane osoba (uključujući decu) sa ograničenim fizičkim, osećajnim ili psihičkim sposobnostima ili od strane osoba koje nemaju iskustva ili znanja odnosno funkcioniranja opreme – u ovom slučaju može to biti izvršeno samo pod nadzorom ili u skladu sa instrukcijama korišćenja koje su ove osobe dobile od lica odgovornih za bezbednost. Obavezno je obračivati pažnju na decu da ne bi igrala sa opremom.



► Ne pokrivajte naprave med njenim delovanjem zaradi možnosti pregretja naprave.

► Ne uporabljajte naprave v bližini vlažnih mest, kot so vodni zbiralniki, kadi, prhe, bazeni. Stik z vodo lahko povzroči kratek stik ali električni udar.

► Napravo morate pozicionirati daleč od gorljivih snovi. Minimalna varnostna razdalja znaša 0,5 m. Neupoštevanje tega navodila lahko privede do požara.

► Naprave ne uporabljajte v zaprašenih prostorih in takih, v katerih so bencin, razredčila, barve ali druge lahko vnetljive hlapljive snovi. Delovanje naprave lahko povzroči eksplozijo teh snovi.

► Grelnika ne smete uporabljati blizu zaves in drugih tkanin, da ne bi povzročili njihovega vnetja.

► Še posebej pazljivi morate biti, ko so v bližini delujoče naprave otroci in živali.

► Napravo lahko napajamo samo z vira električne napetosti, ki izpolnjuje zahteve, navedene na podatkovni ploščici.

► Za priključitev morate uporabljati samo električni kabel z ozemljitvenim vodom, da v primeru poškodbe ne bi bilo nevarnosti električnega udara.

► Naprave nikoli ne izklaplajte tako, da potegnete napajalni kabel iz vtičnice. Ventilator mora ohladiti napravo.

► Ko naprave ne uporabljamo, moramo vtič izvleči iz vtičnice, da bi preprečili nenamerne poškodbe.

► Pred odstranitvijo ohišja naprave obvezno preverite, ali je vtič napajalnega kabla izvlečen iz vtičnice. Notranji elementi so lahko pod napetostjo.

►► 2. ODSTRANITEV EMBALAŽE IN TRANSPORT

► Po odprtju embalaže vzemite ven napravo in vse predmete, uporabljene za zavarovanje naprave med transportom.

► Če je naprava videti poškodovana, morate o tem takoj obvestiti prodajalca, pri katerem ste napravo kupili.

► Za prenašanje naprave služijo ročaji št.1, risba 1.

► Napravo morate prevažati v originalni embalaži skupaj z varovalnimi elementi.

►► 3. OPIS ELEMENTOV IZDELKA

Glej risbe 1-2:

- 1) Ročica
- 2) Odvod v obliki tube
- 3) Motor z ventilatorjem
- 4) Stikalo
- 5) Ohišje
- 6) Vtičnica zunanjega termostata
- 7) Vtič
- 8) Kolesce
- 9) Podnožje
- 10) Grelnik
- 11) Lučka

►► 4. PRIKLJUČITEV NAPRAVE

⚠ OPOZORILO!!! Prosimo, da pred priključitvijo naprave pazljivo preberete varnostna navodila, da bi zagotovili pravilno uporabo naprave.

⚠ OPOZORILO!!! Grelnik ima rele kontrole faze, ki monitorira pravilno priključitev faz. Rele povzroča, da se pogon ventilatorja naprave ne vrti v napačno smer. Če lučko št 11 vidite več kot 2 sekundi, to pomeni, da so faze nepravilno priključene ali da jih ni. Takrat morate preveriti priključitev faz k napravi ali spremeniti zapovrstje faz v napajalni vtičnici.

Morate se prepričati, da električni kabel ni kakorkoli poškodovan. Ako će se energijski neisključujući cev pokvariti, onda obavezno ja ga zameniti kod proizvođača ili u specijalističkoj firmi od strane kvalificiranog lica da se pobegne opasnost. Morate se tudi prepričati, ali električni parametri vira napajanja odgovarjajo tehničnim podatkom v navodilih ali podatkom, navedenim na podatkovni ploščici naprave.

Napravo postavite v stoječ položaj. Preverite, ali je stikalo v položaju „0“ - risba 3. Priključite napravo na električno omrežje. Nato v razmaku 5 sekund po vrsti obrnite stikalo v ustrezne položaj:

- Samo ventilator – risba 3.
- I stopnja ogrevanja – risba 3.
- II stopnja ogrevanja – risba 3.

►► 5. IZKLOP NAPRAVE

Za izklop naprave stikala nastavite v položaj »0«. Potem, ko je gretje izklopljeno, lahko ventilator deluje še 3 minute.

►► 6. ROKOVANJE Z VODOM ZA RAZPOREJANJE TOPLEGA ZRAKA (RISBA. 7)

Naprava je prilagojena tudi za delo z vodom za razporejanje toplega zraka 100°C. Na odvod priključite cev Ø305 mm (B 18 EPR) / Ø407 mm (B 30 EPR) za razporejanje toplega zraka, največja dolžina 15 m. Nato preverite, ali je cev pretočna in ali ni upognjena tako, da je pretok zraka otežen oz. nemogoč.

►► 11. REŠEVANJE TEŽAV

VRSTA NAPAKE	VZROK	REŠITEV
Motor deluje, toda naprava ne greje	Sprožilo se je termično varovalo Poškodovan termostat Poškodovan rele Poškodovan grelni element	Po ohladitvi pritisnite gumb „RESET“ Zamenjajte termostat Zamenjajte rele Zamenjajte grelni element
Motor ne deluje, toda grelni elementi se segrevajo	Poškodovan motor Blokiran ventilator Poškodovano varovalo	Zamenjajte motor Sprostite / očistite ventilator Zamenjajte varovalo
Celotna naprava ne deluje	Prekinitev električnega tokokroga Poškodovano varovalo	Preverite priklop napajanja Zamenjajte varovalo
Zmanjšan pretok zraka	Umazan zračni kanal Poškodovan motor	Odmašiti Zamenjajte motor
Ne da se vklopiti grelnika. Lučka št 11 sveti več kot dve sekundi.	Napačno zapovrstje faz Manjka ena faza	Spremenite zapovrstje dveh faz v vtičnici, s pomočjo katere napajate grelnik Preverite električno instalacijo.

►► 7. TERMIČNO VAROVALO "RESET"

Da bi povečali raven varnosti, smo v napravo vgradili termično varovalo, ki samodejno izklaplja napajanje grelnih elementov po prekoračitvi varne temperature. V primeru, ko varovalo izključi grelnik, morate napravo ohladiti in poiskati vzrok izključitve. Potem pa s tankim instrumentom pritisnite gumb „RESET“ (risba 4), da bi sprostili termično varovalo. Če grelnika ni mogoče vključiti, stopite v stik s prodajalcem ali pooblaščenim servisom.



►► 8. ZAČASNO SKLADIŠČENJE

Kadar daljši čas ne uporabljate naprave, jo morate pred skladiščenjem očistiti in notranjost preprihati s stisnjenim zrakom. Napravo morate hraniti na suhem in čistem mestu. Pred ponovno uporabo preverite, ali električni kabel ni poškodovan. V primeru kakršnih koli dvomov, prosimo, da stopite v stik s prodajalcem ali pooblaščenim servisom.

►► 9. KONTROLA DELOVANJA

Najmanj enkrat na leto morate napravo peljati na servis na tehnični pregled. Vsakršne preglede in popravila lahko izvaja samo izšolano osebje, ki ga je pooblastil izdelovalec.

►► 10. ZUNANJI TERMOSTAT

Naprava lahko deluje z zunanjim termostatom.

Naprava deluje v neprekinjenem načinu.

- Pokrov z mostičem 2 slika 6 priključite na vtičnico
- Stikalo nastavite v ustrezen položaj.
- Pozor!!! Naprava ne bi smela delovati v načinu gretja, če je temperatura okolja 25°C.

Grelec, ki ga upravlja zunanji sobni termostat

Naprava deluje v avtomatičnem načinu in je odvisna od nastavljenе temperature.

- Odstranite pokrov z mostičem 2 slika 6
- Vtič termostata 3 priključite na vtičnico termostata 1, slika 6
- Termostat namestite na ustrezno mesto.
- Termostat 4 slika 6 se ne sme nahajati neposredno v struji vročega zraka, ki prihaja ven iz grelnika. Termostat se mora nahajati v gremem prostoru.
- Nastavite ustrezno temperaturo.
- Za doseganje zelene moči nastavite stikala sliki 3 v ustrezni položaj.

OBSAH ODSTAVCOV

1...	BEZPEČNOSTNÉ POKYNY
2...	ROZBALENIE A DOPRAVA
3...	POPIS SPOTREBIČA
4...	ZAPÍNANIE SPOTREBIČA
5...	VYPNUTIE ZARIADENIA
6...	PREVÁDZKA S HADICOU ROZVÁDZAJÚCOU HORÚCI VZDUCH
7...	„RESET“
8...	SEZÓNNE SKLADOVANIE
9...	KONTROLA PREVÁDZKY
10...	EXTERNÝ TERMOSTAT
11...	ODSTRAŇOVANIE PROBLÉMOV

DÔLEŽITÉ!!! Pred zapnutím, opravou alebo čistením spotrebiča sa dôkladne zoznámte oboznámte s týmto obsahom návodom na použitie. Nesprávne zaobchádzanie so spotrebičom môže spôsobiť ťažké poranenia, popáleniny, úrazy elektrickým prúdom alebo môže zapríčiniť požiar.

►► 1. BEZPEČNOSTNÉ POKYNY

Tento spotrebič je určený pre používanie v uzavretých miestnostiach, ako sú skladovacie priestory, obchody alebo domácnosti. Modely s výkonom: 2; 3; 3,3; kW nie sú určené pre používanie v skleníkoch a na staveniskách. Spotrebič zodpovedá smernici 73/23/EEC, 89/336/EEC (zmeny 91/263/EEC, 92/31/EEC) a 93/68EEC spolu so zosúladenými normami: EN 60335-1, EN 60335-2-30.

⚠ UPOZORNENIE! Spotrebič nesmie byť umiestnený priamo pod elektrickou zásuvkou v stene. Nedotýkajte sa vnútorných častí spotrebiča.

Toto zariadenie nesmú používať osoby (vrátane detí) s obmedzeniami fyzických, zmyslových alebo duševných funkcií a osoby, ktoré nemajú skúsenosti s použitím zariadenia alebo vedomosti o ňom, ibaže pod dohľadom alebo ak budú zoznamované s pokynmi týkajúcimi sa prevádzky tohto zariadenia osobami zodpovednými za ich bezpečnosť. Dávajte si pozor, aby sa deti nehrali so zariadením.



► Zapnutý spotrebič neprikrývajte ani nezakrývajte. Môže dôjsť k jeho prehriatiu.

► Spotrebič nepoužívajte v blízkosti vlhkých miest ako sú nádoby s vodou, vane, sprchy alebo bazény. Kontakt s vodou môže vyvolať skrat alebo zasiahnutie elektrickým prúdom.

► Používajte v bezpečnej vzdialenosti od horľavých látok. Minimálna bezpečná vzdialenosť je 0,5 m. Nedodržanie týchto opatrení môže spôsobiť požiar.

► Ohrievač nepoužívajte v prašných priestoroch ani v miestnostiach kde sa nachádza benzín, rozpúšťadlá, farby a iné prchavé horľaviny. Činnosť spotrebiča môže zapríčiniť výbuch týchto materiálov.

► Ohrievač nepoužívajte v blízkosti záclon či iných textílií, čím predídete požiaru.

► Zvýšenú pozornosť zachovajte najmä v prípade, ak sa v

blízkosti zapnutého ohrievača nachádzajú deti alebo zvieratá.

► Spotrebič môže byť napájaný len z elektrického zdroja s napätím uvedeným na výrobnom štítku.

► Na zapojenie používajte len elektrický kábel s uzemnením, čím v prípade nehody predídete úrazu, spôsobenému elektrickým prúdom.

► Nevypínajte spotrebič vytiahnutím zo zásuvky. Spotrebič sa musí vychladiť ventilátorom.

► Ak spotrebič nepoužívate mali by ste ho vypnúť zo zásuvky, aby ste predišli prípadným škodám.

► Pred zložením krytu spotrebiča sa uistite či je spotrebič vypnutý zo zásuvky. Vnútorné časti môžu byť pod napätím.

►► 2. ROZBALENIE A DOPRAVA

► Po otvorení obalu vyberte spotrebič a všetky predmety, ktoré zabezpečovali prístroj pri doprave.

► Ak sa vám zdá, že je spotrebič poškodený, neodkladne o tejto skutočnosti informujte predajcu u ktorého bol zakúpený.

► Na prenášanie spotrebiča používajte rukoväť č. 1 obr. 1, 2.

► Spotrebič by mal byť prepravovaný len v pôvodnom balení so zabezpečením.

►► 3. POPIS SPOTREBIČA

Vid' obr. 1-2.

- 1) Držiak
- 2) Lievikový odvod
- 3) Motor s ventilátorom
- 4) Vypínač
- 5) Kryt
- 6) Zdieľka externého termostatu
- 7) Zástrčka
- 8) Kolo
- 9) Podstavec
- 10) Vykurovací článok
- 11) Kontrolka
- 12) Kontrolka RESET

►► 4. ZAPÍNANIE SPOTREBIČA

⚠ UPOZORNENIE!!! Prv než zapnete spotrebič, pozorne si prečítajte bezpečnostné pokyny pre správne používanie spotrebiča.

⚠ UPOZORNENIE!!! Ohrievač má zabudované relé fázovej kontroly, vďaka ktorému je možné monitorovať správne pripojenie fáz. Relé zaisťuje zariadenie pred pohybom motora ventilátora nesprávnym smerom. V prípade, že sa kontrolka č. 11 zasvieti na dlhšie ako na 2 sekundy, znamená to, že fázy nie sú správne zapojené alebo niektorá fáza chýba. V takom prípade je potrebné skontrolovať napojenie fáz k zariadeniu alebo zmeniť ich poradie v zdroji napätia.

Uistite sa, či elektrický kábel nie je poškodený. Ak je stály napájací kábel poškodený, dajte ho vymeniť v špecializovanom servise, čím predídete nebezpečenstvu. Zariadenie môžu opravovať iba preškolení zamestnanci. Uistite sa tiež, či elektrické parametre napájacieho zdroja zodpovedajú technickým parametrom uvedeným v návode alebo na výrobnom štítku. Postavte spotrebič vo vodorovnej polohe. Skontrolujte, či je vypínač v polohe „0“ obr. 3. Zapojte spotrebič do elektrickej siete. Postupne s päťsekundovým časovým posunom pretáčajte vypínač do požadovanej polohy:

- Len ventilátor – obr. 3.
- I stupeň ohrievania – obr. 3.
- II stupeň ohrievania – obr. 3.

►► 5. VYPNUTIE ZARIADENIA

Aby bolo možné vypnúť zariadenie, je treba prepínanie otočiť do polohy „0“. Po vypnutí ohrevu ventilátor môže ešte pracovať 3 minúty.

►► 6. PREVÁDZKA S HADICOU ROZVÁDZAJÚCOU HORÚCI VZDUCH (OBR. 7)

Zariadenie je tiež prispôsobené prevádzke s hadicou rozvádzajúcou horúci vzduch 100°C. Do odvodu je treba zapojiť hadicu Ø305 mm (B 18 EPR) / Ø407 mm (B 30 EPR) rozvádzajúcu horúci vzduch s maximálnou dĺžkou 15m. Po zapojení hadice je treba sa uistiť, či je priechodná a tiež či nie je ohnutá a týmto sťažuje alebo znemožňuje prietok vzduchu .

►► 11. ODSTRÁŇOVANIE PROBLÉMOV

PORUCHA	PRÍČINA	SPÔSOB ODSTRÁNENIA
Motor pracuje, ale spotrebič neheje	Zapla sa tepelná poistka Poškodený termostat Poškodené relé Poškodené výhrevných špirály	Po vychladnutí stlačiť tlačidlo „RESET“ Vymeniť termostat Vymeniť relé Vymeniť výhrevných špirály
Motor nepracuje, ale výhrevné špirály hrejú	Poškodený motor Blokáda ventilátora Poškodený vypínač	Vymeniť motor Odblokovať / vyčistiť ventilátor Vymeniť vypínač
Spotrebič nepracuje	Prerušenie prívodu el. prúdu Poškodený vypínač	Skontrolovať prívod el. prúdu Vymeniť vypínač
Menšie prúdenie vzduchu	Zanesený prívod vzduchu Poškodený motor	Vyčistiť prívod vzduchu Vymeniť motor
Ohrievač sa nedá spustiť. Kontrolka č. 11 zasvietila na dlhšie ako na 2 sekundy.	Nesprávne poradie fáz Chýba niektorá fáza	Zmeniť poradie dvoch fáz v zásuvke, do ktorej je zapojený ohrievač. Skontrolovať elektrické rozvody.

►► 7. TEPELNÁ POISTKA "RESET"

Pre zvýšenie bezpečnosti je v spotrebiči zabudovaná tepelná poistka, ktorá po prekročení bezpečnej teploty automaticky vypína prívod el. prúdu do výhrevných špirál. Ak sa tak stane. V prípade jej, aktivácie nechajte spotrebič vychladnúť a nájdite príčinu kvôli ktorej došlo k vypnutiu. Neskôr pomocou tenkého predmetu zapnite tlačidlo „RESET“ (obr. 8.), čím tepelnú poistku odblokujete. V prípade ak sa spotrebič nezapne, skontaktujte sa s predajcom alebo autorizovaným servisom.



►► 8. SEZÓNNE SKLADOVANIE

Ak spotrebič dlhšiu dobu nebudete používať, dôkladne ho pred uschovaním vyčistite prefúkaním stlačeným vzduchom. Spotrebič skladujte na čistom a suchom mieste. Pred každým ďalším použitím skontrolujte, či nie je elektrický kábel poškodený. V prípade akýchkoľvek pochybností sa prosím obráťte na predajcu alebo autorizovaný servis.

►► 9. KONTROLA PREVÁDZKY

Aspoň raz do roka vykonajte na spotrebiči kontrolu technického stavu priamo v servise. Každú prehliadku a opravu realizuje len odborný personál, ktorý určí výrobca.

►► 10. EXTERNÝ TERMOSTAT

Zariadenie môže pracovať s externým termostatom.

Zariadenie pracuje v nepretržitom režime

- Pripojiť mostíkové zapojenie banánika 2 obr. 6 do zdierky 1 obr. 6 zariadenia
- Prepínanie nastaviť do vhodnej polohy
- Poznámka!!! Zariadenie nemá pracovať v režime ohrevu vyššom ako okolitá teplota 25 °C

Ohrievač riadený externým izbovým termostatom.

Zariadenie pracuje v automatickom režime a je závislé na nastavenej teplote.

- Odstrániť mostíkové zapojenie banánika 2, obr. 6
- Zapojiť zástrčku termostatu 3 do zásuvky termostatu 1, obr. 6
- Termostat umiestniť na vhodnom mieste.
- Termostat 4 obr. 6 sa nemôže nachádzať v priestore priameho prúdu horúceho vzduchu sálajúceho z ohrievača. Termostat sa musí nachádzať vo vykurovanej miestnosti.
- Nastaviť vhodnú teplotu.
- Nastaviť prepínanie obr. 2,3 do vhodnej polohy, aby bolo možné získať stanovený výkon.

İÇİNDEKİLER

1...	EMNİYET KILAVUZU
2...	AMBALAJIN ÇIKARTILMASI VE NAKLIYATI
3...	CIHAZ PARÇALARININ TANIMI
4...	CIHAZIN BAĞLANMASI
5...	CIHAZIN KAPATILMASI
6...	SICAK HAVA DAĞITIM TELİ İLE ÇALIŞMA
7...	TERMİK RESET DÜĞMESİ
8...	PERİYODİK DEPOLAMA
9...	ÇALIŞMANIN KONTROLÜ
10...	DIŞ TERMOSTAT
11...	SORUNLARIN ÇÖZÜMÜ

ÖNEMLİ!!! Cihazı çalıştırmadan, onarımı yaptırmadan veya temizletmeden önce kullanma kılavuzunu dikkatli okuyun! Hava ısıtma cihazının yanlış kullanımı, ağır yaralanma, yanma, elektrik çarpmasına veya yangına neden olabilir.

►► 1. EMNİYET KILAVUZU

İşbu cihaz, depo, dükkan, ev gibi kapalı mekanlarda kullanılmak üzere üretilmiştir. 2; 3; 3,3; kW elektrik gücündeki modeller, seralar ve inaat alanlarında kullanım için tasarım edilmişlerdir. Cihaz, değişiklikleri ve EN 60335-1 ile EN 60335-2-30 uyumlu haline getirilmiş normları dahil olmak üzere 2006/95/EC, 2004/108/EC yönergelerine uygundur.

⚠ UYARI! Cihazı doğrudan duvardaki prizlerinin altına koymayın. Cihazın iç elemanlarına dokunmayın!

İşbu donatım, çocuklar dahil olmak üzere fiziksel, duyuşsal ya da ruhsal vasıfları sınırlı olan ya da bu donatımı kullanmakta tecrübesi ya da bu donatımın nasıl kullanılması gerektiğine dair bilgisi olmayan kişiler tarafından kullanılmalıdır. Bahsi geçen donatımın böyle kişilerce kullanılması zorunlu olan durumda bu kişilerin güvenliğini sağlayacak şahıslar, gerekli nezareti sağlamak ve ilgili donatım talimatnamesinin hükümlerinin yerine getirilmesini temin etmekle yükümlüdürler. Çocukların, sözü edilen donatım ile oynamamalarına dikkat ediniz.



► Fazla ısınma tehlikesi olduğundan çalıştırma sırasında makinayı örtmeyin

► Cihaz, su deposu, banyo küveti, duş, havuz gibi nemli yerlere yakın çalıştırmamalıdır. Su ile teması, kısa devre veya elektrik çarpmasına yol açabilir.

► Makina kolay yanıcı maddelerden uzak bir yerde tutulmalıdır. Güvenli olan en kısa mesafe 0,5 metredir. Bu yönergeye uyulmaması halinde yangın tehlikesi vardır.

► Hava ısıtma cihazı tozlu mekanlarda ve benzin, erici sıvı, boya veya başka buharlaşabilir yanıcı maddelerin bulunduğu mekanlarda kullanılmamalıdır. Makinanın çalışması bu maddelerinin patlamasına yol açabilir.

► Hava ısıtma cihazı, yanmasını engellemek için perde veya başka tekstillerin yakınında kullanılmamalıdır. Çalışan makinanın yakınında çocuk veya hayvanın bulunması halinde

özel tedbir alınmalıdır.

► Makina, sadece özdeğerler levhasındaki özelliklere uygun olan güç kaynaklarından beslenebilir.

► Arıza durumlarında elektrik çarpmasından kaçınmak amacıyla cihazı bağlamak için sadece topraklama kablosu olan elektrik kablosu kullanılabilir.

► Cihaz beslenme şebeke kontağından doğrudan prizden çıkartılmak suretiyle kapatılmamalıdır. Makina, ventilatörün çalışmasıyla soğutulmalıdır.

► Beklenmeyen arızalara yol açmaması için cihaz çalıştırılmadığı sürece elektrik kontağından çekili halde bırakılmamalıdır.

► Cihaz, içinde voltajlı parçaları içerdiğinden dolayı gövdesini sökmeden önce prizin duvar kontağından çıkartılıp çıkartılmadığı kesinlikle kontrol edilmelidir.

►► 2. AMBALAJIN ÇIKARTILMASI VE NAKLIYATI

► Ambalajını açtıktan sonra paketin içinden cihazın kendisini ve nakliyatı sırasında makinayı korumak amacıyla kullanılmış tüm objeler çıkartılmalıdır.

► Cihazın hasarlı olması halinde cihazın satın alındığı satıcıya hemen bilgi verilmelidir.

► Cihazı taşımak için 1 nolu resimlerde gösterilen 1 nolu kollar kullanılmalıdır.

► Cihaz, tüm emniyet elemanları dahil orjinal ambalajında nakledilmelidir.

►► 3. CİHAZ PARÇALARININ TANIMI

1-2 nolu resimlere bakın

- 1) Tutaç
- 2) Boru çıkışı
- 3) Fanlı motor
- 4) Isıtıcı eleman
- 5) Kaplama
- 6) Dış termostat yuvası
- 7) Fiş
- 8) Tekerlek
- 9) Alt kısım
- 10) Isıtıcı
- 11) Sinyal ışığı
- 12) Sinyal ışığı

►► 4. CİHAZIN BAĞLANMASI

⚠ UYARI!!! Makinayı bağlamadan önce makinanın doğru bir şekilde çalıştırılmasını sağlayan emniyet kılavuzunu okumanız rica olunur.

⚠ UYARI!!! Isıtıcı doğru faz bağlantısını takip eden bir faz kontrol rölesine bağlanmıştır. Röle, havalandırma motorunun yanlış yönde dönmesini engeller 11 numaralı sinyal ışığı 2 saniyeden fazla yanması bir fazın eksik veya fazların yanlış sırayla bağlandığı anlamına gelir. Bu gibi durumlarda, lütfen cihaz faz bağlantısını kontrol edin veya güç kaynağı prizindeki faz sırasını değiştirin.

Elektrik kablosunun herhangi bir şekilde bozulup bozulmadığı konusunda emin olmanız lazım. Ayrılmaz (sabit) besleme kablosunun arızalanması durumunda kablo, imalatçı firma ile temasa geçilerek ya da yetkili kişi tarafından değiştirilmelidir. Ayrıca güç kaynağının özelliklerinin cihazın özdeğerler levhasındaki veya kullanma kılavuzundaki teknik bilgilere uyup uymadığı kontrol edilmelidir.

Cihazı dik durumuna getirin. 3. resimde gösterildiği gibi çalıştırma düğmesinin O durumunda olup olmadığını kontrol edin. Makinayı elektrik şebekesine bağlayın. Çalıştırma düğmesini beser saniye aralıklarla sırayla uygun duruma getirin.

- sadece ventilatör – 3. resim
- I ısıtma derecesi – 3. resim
- II ısıtma derecesi – 3. resim

►► 5. CİHAZIN KAPATILMASI

Cihazı kapatmak için elektrik devre anahtarlarını "0" pozisyonuna getiriniz. Isıtmayı kapattıktan sonra fan 3 dakika daha çalışabilir.

►► 6. SICAK HAVA DAĞITIM TELİ İLE ÇALIŞMA (7. RESİM)

Cihaz, 100°C sıcak hava dağıtım teli ile çalışmaya da tasarlanmıştır. Çıkış sıcak havadağıtım, Ø305mm(B18EPR)/Ø407mm (B30 EPR) çapı ve azami uzunluğu 15m olan teli takınız. Teli taktıktan sonra telin geçirimli olup olmadığını ve hava akışının engellenerek telin eğilmiş olup olmadığını kontrol ediniz.

►► 7. TERMİK RESET DÜĞMESİ

Cihazın emniyet seviyesini arttırmak için makinanın içine takılmış ve hava derecesinin güvenli seviyeyi asması durumunda ısıtıcı ızgaralarının beslenmesini otomatik olarak kesen termik düğme bulunmaktadır. Bu düğme çalıştığında makina

soğutulmalı ve düğmenin çalışmasının nedeni tespit edilmelidir. Sonra termik düğmesinin kilidini açmak amacıyla ince bir aletin yardımıyla RESET düğmesi (4 nolu resim) kapatılmalıdır. Hava ısıtıcı cihazının bağlanamaması halinde satıcı veya yetkili servis hizmet yeri ile temas kurulmalıdır.



►► 8. PERİYODİK DEPOLAMA

Cihazın uzun süre kullanılmadığı sürece makina kaldırılmadan önce içine basınçlı hava üflenerek temizlenmelidir. Makina kuru ve temiz bir yerde muhafaza edilmelidir. Tekrar kullanmadan önce elektrik kablosunun bozulup bozulmadığı kontrol edilmelidir. Herhangi bir kuşkunun duyulması halinde satıcı veya sertifikalı servis hizmet yeri ile temasa geçmeniz önerilir.

►► 9. ÇALIŞMANIN KONTROLÜ

En az senede bir cihazın teknik bakımını yaptırmak amacıyla makina servise getirilmelidir. Bakım veya onarımı sadece üreticisi tarafından verilen yetki sahibi ve eğitilmiş bir personel yapabilir.

►► 10. DIŞ TERMOSTAT

Cihaz dış termostat ile çalışabilir. yerleştirilmiş olursa, fan çalışmaya devam eder.

Cihazın sürekli çalışma modunda çalışması.

- 6. resimde gösterildiği gibi 2. köprülü devre fisi prize takınız.
- Elektrik devre anahtarlarının doğru ayarı ayarlayınız.
- Uyarı!!! Cihaz çevre sıcaklığı 25°C'dan fazla olduğunda ısıtma modunda çalışmamalıdır.

Dış oda termostatu ile çalıştırılan ısıtıcı.

Cihaz otomatik olarak ve ayarlanan sıcaklığa bağlı çalışmaktadır.

- 6. resimde gösterildiği gibi 2. köprülü devre fişini çıkartınız.
- 6. resimde gösterildiği gibi 3. termostatin fişini 1. termostatin prizine takınız.
- Termostatu doğru yerde yerleştiriniz.
- 6. resimde gösterildiği gibi 4. termostat ısıtıcıdan çıkan sıcak hava akışında direk olarak bulunamaz. Termostat ısıtmalı bir odada bulunmalıdır.
- Uygun sıcaklığı ayarlayınız.
- İstedığınız güce ulaşmak amacıyla 3. resimde gösterildiği gibi elektrik devre anahtarını doğru pozisyona getiriniz.

►► 11. SORUNLARIN ÇÖZÜMÜ

ARIZA TÜRÜ	OLASI SEBEP	ÇÖZÜM
Motor çalışmış ama cihaz ısıtmamıştır	Termik sigortası çalıştı. Termostat arızalıdır Röle arızalıdır. Isıtıcı eleman arızalıdır.	Soğutmadan sonra RESET düğmesi çalıştırılmalı Termostat değiştirilmeli Röle değiştirilmeli Isıtıcı eleman değiştirilmeli
Motor çalışmamış ama ısıtıcı ızgaraları ısınmıştır	Motor arızalıdır. Ventilatör bloke edilmiştir. Çalıştırma düğmesi arızalıdır.	Motor değiştirilmeli Ventilatörün kilidi açılmalı/ ventilatör temizlenmeli Çalıştırma düğmesi değiştirilmeli
Tüm cihaz çalışmamış	Elektrik devresinde kopukluk vardır. Çalıştırma düğmesi arızalıdır.	Güç kaynağına yapılan bağlantısı kontrol edilmelidir Çalıştırma düğmesi değiştirilmeli
Hava akımı azaltılmıştır	Hava kanalı kirlenmiştir. Motor arızalıdır.	Kanalin açık olması sağlanmalı Motor değiştirilmeli
Isıtıcı çalışmıyor 11 numaralı ışık 2 saniyeden fazla yanıyor.	Yanlış faz sırası Eksik faz	Isıtıcının güç kaynak prizindeki faz sırasını değiştirin. Elektrik kurulumunu kontrol edin.

ЗМІСТ

1...	ІНСТРУКЦІЯ З ТЕХНІКИ БЕЗПЕКИ
2...	РОЗПАКУВАННЯ І ТРАНСПОРТУВАННЯ
3...	ПЕРЕЛІК ЕЛЕМЕНТІВ ПРИСТРОЮ
4...	ВКЛЮЧЕННЯ ПРИСТРОЮ
5...	ВИКЛЮЧЕННЯ ПРИЛАДУ
6...	РОБОТА З ШЛАНГОМ, ЩО РОЗВОДИТЬ ТЕПЛЕ ПОВІТРЯ
7...	ТЕРМІЧНИЙ ЗАПОБІЖНИК
8...	ТИМЧАСОВЕ ПЕРЕХОВУВАННЯ
9...	ПЕРІОДИЧНИЙ ОГЛЯД
10...	ЗОВНІШНІЙ ТЕРМОСТАТ
11...	УСУВАННЯ МОЖЛИВИХ УШКОДЖЕНЬ

УВАГА!!! Просимо уважно прочитати зміст інструкції перед запуском, ремонтом або чищенням пристрою. Неправильне використання нагрівача повітря може призвести до серйозних ран, опіків, ураження електричним струмом або може бути причиною пожежі.

►► 1. ІНСТРУКЦІЯ З ТЕХНІКИ БЕЗПЕКИ

Цей пристрій призначений для використання експлуатації в закритих приміщеннях, таких як склади, магазини, житлові будинки. Моделі потужністю: 2, 3, 3,3 кВт не призначені для роботи в теплицях і на будівельних майданчиках. Пристрій відповідає директивам 2006/95/EC, 2004/108/EC і погодженим з ними стандартам EN 60335-1 і EN 60335-2-30.

⚠ УВАГА!!! Не встановлювати пристрій безпосередньо під електричною розеткою. Не доторкатись до внутрішніх елементів пристрою!

Цей прилад непризначений для користування особами (у т.ч. дітьми) з обмеженими фізичними, чуттєвими або інтелектуальними здібностями, які не мають досвіду або знання, якщо вони не будуть під наглядом або доки вони не пройдуть навчання щодо способу користування, яке ведеться особами відповідальними за їхню безпеку. Не допускайте, щоб діти грали з приладом.



- Не прикривати і не закривати пристрій під час роботи, оскільки може відбутися його перегрів.
- Не використовувати пристрій поблизу місць з підвищеною вологістю, таких як водойми, ванни, душові, басейни. Контакт з водою може викликати коротке замикання або ураження електричним струмом.
- Пристрій не повинен знаходитися поблизу палих матеріалів. Мінімальна безпечна відстань - 0,5 м. Порушення цього правила може викликати пожежу.
- Не використовувати нагрівач у запиленних приміщеннях, а також у приміщеннях, де зберігаються бензин, розчинники, фарби або інші легкозаймисті матеріали, що випаровуються. Працюючий пристрій може привести до вибуху цих речовин.
- Не встановлювати нагрівач поблизу занавісок і інших текстильних матеріалів, щоб уникнути їхнього загоряння.
- Слід бути особливо уважним, якщо поблизу працюючого пристрою знаходяться діти або тварини.
- Пристрій варто підключати тільки до таких джерел на-

пруги, що відповідають вимогам, зазначеним на щитку.

- Для підключення варто використовувати тільки електричні проводи з заземленням, щоб у випадку аварії уникнути ураження струмом.

- Не можна виключати пристрій, виймаючи штепсельну вилку з розетки. Перед вимиканням пристрій повинний остудитися працюючим вентилятором.

- Коли пристрій не використовується, його необхідно відключити від електромережі з метою запобігання можливих ушкоджень.

- Перед зняттям корпусу пристрою необхідно перевірити, чи вийнята штепсельна вилка з розетки. Внутрішні елементи можуть знаходитися під напругою.

►► 2. РОЗПАКУВАННЯ І ТРАНСПОРТУВАННЯ

- Після розкриття упаковки вийняти пристрій і всі елементи, використані для його захисту під час транспортування.

- У випадку, якщо пристрій здається ушкодженим, сповістити про це продавцеві, у якого він був куплений.

- Для перенесення пристрою служать ручки 1, мал. 1.

- Пристрій повинний транспортуватися у фабричному упакуванні, разом із захисними елементами.

►► 3. ПЕРЕЛІК ЕЛЕМЕНТІВ ПРИСТРОЮ

Дивися мал. 1, 2:

- 1) Ручка
- 2) Тубовий випуск повітря
- 3) Двигун з вентилятором
- 4) Вимикач
- 5) Корпус
- 6) Гніздо зовнішнього термостата
- 7) Вилка
- 8) Колесо
- 9) Підстава
- 10) Грілка
- 11) Контрольного діода
- 12) Контрольного діода RESET

►► 4. ВКЛЮЧЕННЯ ПРИСТРОЮ



УВАГА!!! Перед включенням нагрівача просимо уважно прочитати інструкцію з техніки безпе-

ки, що дозволить правильно експлуатувати пристрій.

⚠ УВАГА!!! Підігрівач є оснащеним в реле контролю фаз для моніторингу правильного під'єднання фаз. Реле забезпечує пристрій перед обертанням двигуна вентилятора у відповідному напрямку. Загоряння контрольного діода № 11 довше ніж на 2 секунди вказує про неправильне під'єднання або відсутність фаз. Потрібно тоді перевірити під'єднання фаз до пристрою або змінити їх черговість в штепсельній розетці.

Варто переконатися в тому, що провід живлення не ушкоджений. Якщо невід'ємний живильний провід буде пошкоджений, треба його замінити у спеціалістичному ремонтному центрі для попередження небезпеки. Ремонт обладнання може виконуватися тільки підготовленим персоналом. Неправильно проведений ремонт може привести до виникнення серйозної небезпеки для користувача. Варто переконатися в тому, що параметри джерела живлення відповідають технічним даним, приведеним в інструкції або на щитку пристрою.

Установити нагрівач у вертикальному положенні. Перевірити, щоб перемикач був встановлений у положенні "0" (мал. 3). Підключити пристрій до електричної мережі. Повернути послідовно перемикач з 5-секундними перервами, встановлюючи його в потрібне положення:

- ▶ режим вентилятора – мал. 3
- ▶ I ступінь нагрівання – мал. 3
- ▶ II ступінь нагрівання – мал. 3

▶▶ 5. ВИКЛЮЧЕННЯ ПРИЛАДУ

Для того, щоб вимкнути прилад вимикачі слід встановити в положенні „0”. Після виключення нагрівання вентилятор може працювати ще протягом 3 хвилин.

▶▶ 6. РОБОТА З ШЛАНГОМ, ЩО РОЗВОДИТЬ ТЕПЛЕ ПОВІТРЯ (мал. 7)

Прилад пристосований також до роботи з шлангом, що розподіляє тепле повітря 100°C. До вихідного отвору слід підключити шланг Ø305 mm (B 18 EPR) / Ø407 mm (B 30 EPR), що розводить тепле повітря, максимальна довжина 15 м. Після підключення шлангу слід переконатися в його прохідності і відсутності вигинів, що утрудняють або перешкоджають потік повітря.

▶▶ 7. ТЕРМІЧНИЙ ЗАПОБІЖНИК

Для підвищення рівня безпеки нагрівач обладнаний термічним запобіжником, що автоматично відключає живлення

нагрівачів у випадку перегріву. Якщо спрацював термічний запобіжник, необхідно дати пристроєві остудитися і знайти причину вимикання. Потім знову включити нагрівач натисканням кнопки "RESET" (мал. 4), використовуючи для цього будь-який гострий предмет. Якщо нагрівач не включається, варто звернутися до продавця або в авторизований сервісний пункт.



▶▶ 8. ТИМЧАСОВЕ ПЕРЕХОВУВАННЯ

Якщо пристрій не використовується протягом тривалого часу, перш ніж забрати на збереження, необхідно почистити його, продуваючи усередині стиснутим повітрям. Пристрій варто зберігати в сухому чистому приміщенні. Перед початком експлуатації перевірити, чи не ушкоджений провід живлення. У випадку яких-небудь сумнівів, необхідно скontaktуватися з продавцем або авторизованим сервісним пунктом.

▶▶ 9. ПЕРІОДИЧНИЙ ОГЛЯД

Мінімум раз у році варто зробити технічний огляд в авторизованому сервісному пункті. Будь-які огляди і ремонти може робити тільки навчений і уповноважений виробником персонал.

▶▶ 10. ЗОВНІШНІЙ ТЕРМОСТАТ

Прилад може працювати із зовнішнім термостатом.

Прилад працює в безперервному режимі

- ▶ Підключити заглушку з містком 2 мал. 6 до гнізда
- ▶ Встановити вимикачі у відповідному положенні
- ▶ Увага!!! Прилад не повинен працювати в режимі нагрівання вище температури оточення 25 °C

Нагрівач управляється за допомогою зовнішнього кімнатного термостата.

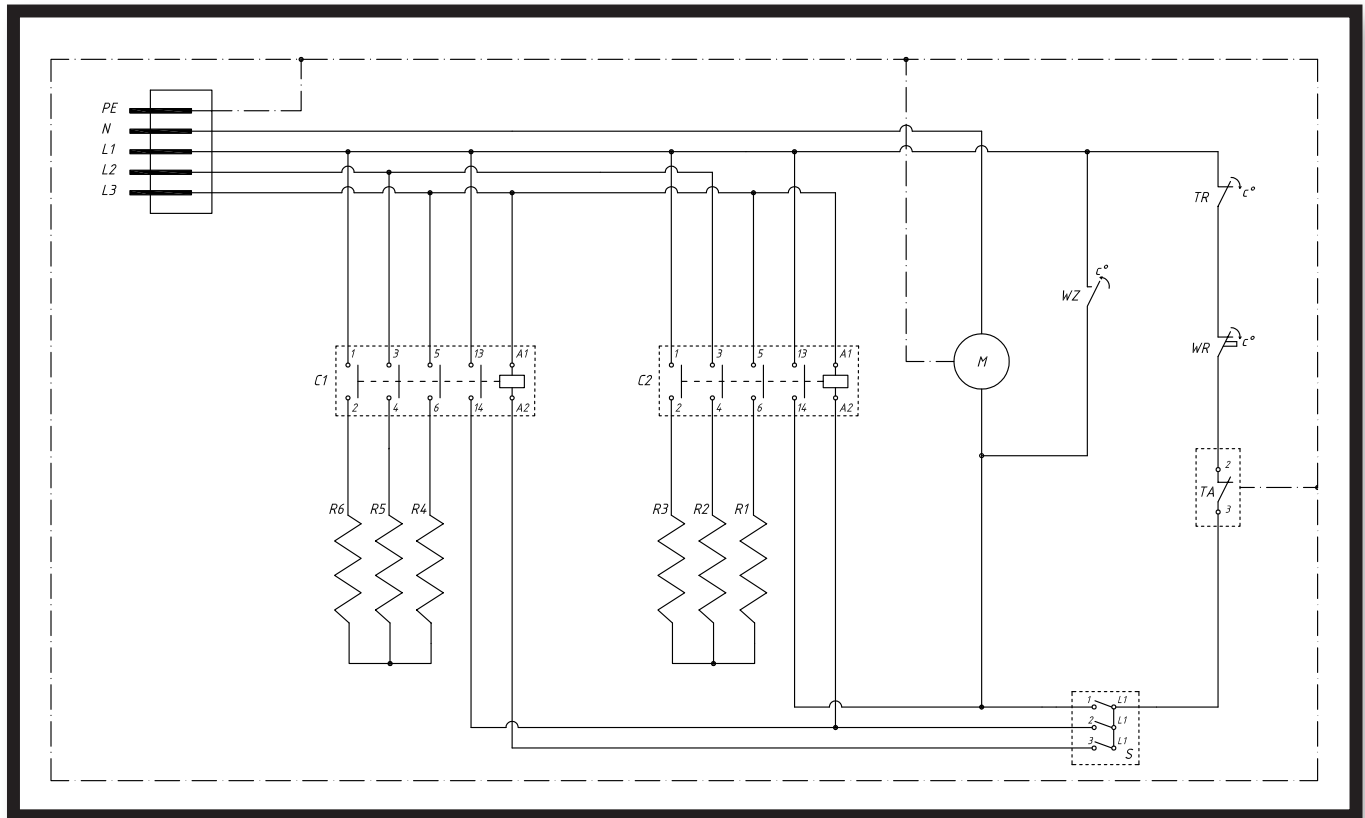
Прилад працює в автоматичному режимі і залежить від встановленої температури.

- ▶ Видалити заглушку з містком 2, мал. 6
- ▶ Підключити вилку термостата 3 до гнізда термостата 1, мал. 6
- ▶ Помістити термостат у відповідному місці.
- ▶ Термостат 4 мал. 6 не може знаходитися безпосередньо в струмені гарячого повітря, що виходить з нагрівача. Термостат повинен знаходитися в приміщенні, що обігрівається.
- ▶ Встановити відповідну температуру.
- ▶ Встановити вимикачі мал. 3 у відповідному положенні з метою отримання необхідної потужності.

▶▶ 11. УСУВАННЯ МОЖЛИВИХ УШКОДЖЕНЬ

ВИД УШКОДЖЕННЯ	ПРИЧИНА	УСУВАННЯ
Двигун працює, но пристрій не гріє	Спрацював термічний запобіжник Перегорів термостат Пошкоджено реле Пошкоджений нагрівачий елемент	Після охолодження натиснути кнопку «RESET» Замінити термостат Замінити реле Замінити нагрівачий елемент
Двигун не працює, а тени нагріваються	Пошкоджений двигун Заблокований вентилятор Пошкоджений вимикач	Замінити двигун Відблокувати/прочистити вентилятор Замінити вимикач
Не працює весь пристрій	Розрив електричного кола Пошкоджений вимикач	Перевірити підключення живлення Замінити вимикач
Менший потік повітря	Забруднений повітряний канал Пошкоджений двигун	Прочистити Замінити двигун
Не можна запустити підігрівача. Контрольний діод № 11 загорівся довше ніж на 2 секунди.	Неправильна черговість фаз Одна з фаз відсутня	Змінити черговість двох фаз в розетці від якої живиться підігрівач. Перевірити електропроводку.

SKEMA ELEKTRIKE - ЕЛЕКТРИЧЕСКА СХЕМА - ELEKTRICKÉ SCHÉMA - ELEKTRISCHES SCHALTBILD - EL-DIAGRAM - ELEKTRISKEEM - ESQUEMA ELÉCTRICO - KYTKENTÄKAAVIO - SCHÉMA DE CÂBLAGE - WIRING DIAGRAM - ΣΧΕΙΑΓΡΑΜΜΑ ΤΟΥ ΗΛΕΚΤΡΙΚΟΥ ΚΥΚΛΩΜΑΤΟΣ - SHEMA ELEKTRIKE - ELEKTROMOS KAPCSOLÁSI SÉMA - SCHEMA ELETTRICO - ELEKTRINE SCHEMA - ELEKTRISKĀ SHĒMA - SCHAKELSCHHEMA - ELEKTRISK SKJEMA - SCHEMAT ELEKTRYCZNY - ESQUEMA ELÉTRICO - SCHEMĂ ELECTRICĂ - ЭЛЕКТРИЧЕСКАЯ СХЕМА - ELANLÄGGNING - ELEKTRIČNA SHEMA - ELEKTRICKÁ SCHÉMA - ELEKTRĐK SEMASI - ЕЛЕКТРИЧНА СХЕМА



B 18 EPR

S - rotary switch
M - motor
TR - automatic thermal cut-out
WR - thermal cut out with manual reset
WZ - fan thermostat
TA - ambient thermostat socket
C1, C2 - contactor
R1, R2, R3, R4, R5, R6 - heating element

Switch's diagram

	P	0	1	2	3
L1-1	○	●	○	○	○
L2-2	○	○	●	○	○
L3-3	○	○	○	○	●

P - positions knob
T - terminals
○ - open terminal
● - close terminal

AL

BG

CZ

DE

DK

EE

ES

FI

FR

GB

GR

HR

HU

IT

LT

LV

NL

NO

PL

PT

RO

RU

SE

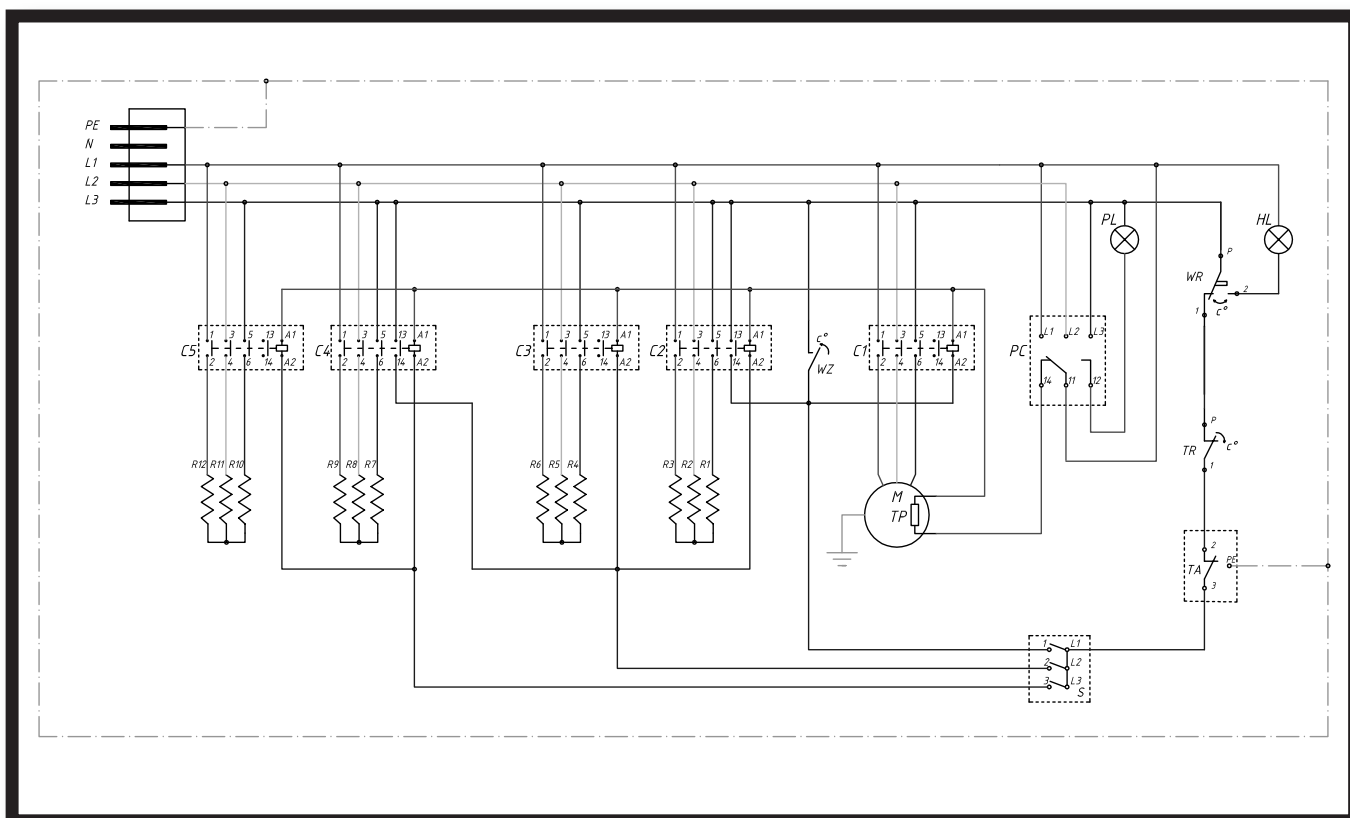
SI

SK

TR

UA

SKEMA ELEKTRIKE - ЕЛЕКТРИЧЕСКА СХЕМА - ELEKTRICKÉ SCHÉMA - ELEKTRISCHES SCHALTBILD - EL-DIAGRAM - ELEKTRISKEEM - ESQUEMA ELÉCTRICO - ΚΥΤΚΕΝΤΑΚΑΑΒΙΟ - SCHEMA DE CÂBLAGE - WIRING DIAGRAM - ΣΧΕΙΑΓΡΑΜΜΑ ΤΟΥ ΗΛΕΚΤΡΙΚΟΥ ΚΥΚΛΩΜΑΤΟΣ - SHEMA ELEKTRIKE - ELEKTROMOS KAPCSOLÁSI SÉMA - SCHEMA ELETTRICO - ELEKTRINE SCHEMA - ELEKTRISKĀ SHĒMA - SCHAKELSCHHEMA - ELEKTRISK SKJEMA - SCHEMAT ELEKTRYCZNY - ESQUEMA ELÉTRICO - SCHEMĀ ELECTRICĀ - ЭЛЕКТРИЧЕСКАЯ СХЕМА - ELANLÄGGNING - ELEKTRIČNA SHEMA - ELEKTRICKÁ SCHÉMA - ELEKTRĐK SEMASI - ЕЛЕКТРИЧНА СХЕМА



B 30 EPR

- S - rotary switch
- M - motor
- TP - thermal protector
- TR - automatic thermal cut-out
- WR - thermal cut out with manual reset
- WZ - fan thermostat
- TA - ambient thermostat socket
- C - contactor
- R - heating element
- PC - phase control relay
- PL - phase led
- HL - overheat led

Switch's diagram

	P	0	1	2	3
T					
L1-1	○	●	○	○	
L2-2	○	○	●	○	
L3-3	○	○	○	●	

- P - positions knob
- T - terminals
- - open terminal
- - close terminal

AL

BG

CZ

DE

DK

EE

ES

FI

FR

GB

GR

HR

HU

IT

LT

LV

NL

NO

PL

PT

RO

RU

SE

SI

SK

TR

UA

AL

BG

CZ

DE

DK

EE

ES

FI

FR

GB

GR

HR

HU

IT

LT

LV

NL

NO

PL

PT

RO

RU

SE

SI

SK

TR

UA

AL DEKLARATA E PËRSHTATJES TË BE
 BG ДЕКЛАРАЦИЯ ЗА СЪВМЕСТИМОСТ ЕС
 CZ EC PROHLÁŠENÍ O SHODĚ
 DE EG- KONFORMITÄTSEERKLÄRUNG
 DK EF-OVERENSSTEMMELSESERKLÆRING
 EE EÜ CE SERTIFIKAAT
 ES DECLARACIÓN DE CONFORMIDAD
 FI EY:N VAATIMUSTENMUKAISUUSVAKUUTUS
 FR DÉCLARATION CE DE CONFORMITÉ
 GB EC DECLARATION OF CONFORMITY
 GR ΔΗΛΩΣΗ ΠΙΣΤΟΤΗΤΑΣ ΕΚ
 HR EC DEKLARACIJA O SUKLADNOSTI
 HU EK MEGFELELŐSÉGI NYILATKOZAT
 IT DICHIARAZIONE DI CONFORMITÀ CE
 LT EB ATITIKTIES DEKLARACIJA
 LV EK ATBILSTĪBAS DEKLARĀCIJA
 NL EG-CONFORMITEITSVERKLARING
 NO EUROPAKOMMISJONENS SAMSVARSERKLÆRING
 PL DEKLARACJA ZGODNOŚCI WE
 PT DECLARAÇÃO CE DE CONFORMIDADE
 RO DECLARAȚIA DE CONFORMITATE UE
 RU ДЕКЛАРАЦИЯ СООТВЕТСТВИЯ ЕС
 SE EU'S STANDARDDEKLARATION
 SI ES IZJAVA O SKLADNOSTI
 SK ES VYHLÁSENIE O SÚLADE
 TR UYGUNLUK BEYANATI
 UA ДЕКЛАРАЦІЯ ВІДПОВІДНОСТІ ЄС
 YU EC DEKLARACJA O USKLADENOSTI

***A7G#H5 @MG'd'5 "J]UH]cbYz%&!' +\$\$!'DUgfyb[c'fUFL#H5 @M

AL deklaromjē qē: BG декларираме, че устройствата: CZ prohlasujeme, že zařizení: DE wir erklären, dass die Geräte: DK vi erklærer hermed, at udstyr: EE kinnitame, et seadmed: ES declaramos que los dispositivos: FI todistamme, että seuraavat laitteet: FR nous déclarons que les appareils: GB declared that appliances: GR δηλώνουμε ότι ηλεκτρικοί θερμαντήρες αέρα: HR deklariramo da uređaji: HU tanúsítjuk, hogy a berendezések: IT dichiariamo che i dispositivi: LT deklaruojuame, kad prietaisai: LV deklarējam, ka ierīces: NL wij verklaren dat de toestellen: NO vi erklærer at innretninger: PL deklarujemy że urządzenia: PT declaramos que: RO declarăm că dispozitivul este conform cu: RU заявляем, что оборудование: SE vi försäkrar att apparater: SI izjavljamo, da je oprema: SK prehlásenie, že zariadenie: TR hava isitcilarının direktifler ve normlara: UA заявляємо, що обладнання: YU izjavljujemo da:

B 18 EPR, B 30 EPR

AL përshtatën direktivët BG Отговарят на директивите CZ Jsou v souladu s nařízením DE erfüllen die Richtlinien DK er i overensstemmelse med direktiver EE vastavad direktiividele ES cumplen con las directivas FI täyttäämukaisia direktiivejä FR sont conformes aux directives GB conform to directives GR ανταποκρίνονται προς οδηγίες HR zadovoljavaju direktive HU megfelel az irányelveknek IT sono conformi alle direttive LT atitinka direktyvas LV atbilst direktīvām NL voldoen aan directieven NO følger direktiver PL spełniają dyrektywy PT cumprem as directivas RO îndeplinește directivele RU соответствуют требованиям директив SE efterföljer uppsatta direktiv SI so skladni z direktivami SK sú v súlade so smernicami TR uygun olduğunu UA відповідають вимогам директив YU zadovoljavaju direktive

2006/95/EC, 2004/108/EC

AL dhe normë BG И норми CZ A normami DE und Normen DK og standarder EE ja normidele ES y las normativas FI ja normit FR et aux normes GB and norms GR και πρότυπα HR i standarde HU és szabványoknak IT e norme LT ir normas LV un normām NL en normen NO og normer PL i normy PT e normas RO și norme cerute RU и норм SE och normer SI in normami SK a normami TR beyan ederiz UA i норм YU i standarde

EN 60335-1, EN 60335-2-30, EN 62233

Stefano Verani



CEO MCS Group

05-09-2013 / CE-12

BG - Изхвърляне на вашия стар уред

- Когато този символ на задраскана кофа за боклук е поставен върху дадено изделие, това означава, че изделието попада под разпоредбите на Европейска директива 2002/96/EC.
- Всички електрически и електронни изделия трябва да се изхвърлят отделно от битовите отпадъци, в определени за целта съоръжения, посочени от държавните или местните органи.
- Правилното изхвърляне на вашия уред ще помогне за предотвратяване на възможни негативни последици за околната среда и човешкото здраве.
- За по-подробна информация за изхвърлянето на вашия стар уред се обърнете към вашата община, службите за събиране на отпадъци или магазина, откъдето сте купили своя уред.

CZ - Likvidace starého produktu

- Produkt je navržen a vyroben za použití velmi kvalitních materiálů a komponent, které lze recyklovat a znovu použít. - Když je produktu připevněn symbol s přeškrtnutým košem, znamená to, že je produkt kryt evropskou směrnicí 2002/96/EC.
- Informujte se o místním tříděném systému pro elektrické produkty.
- Řiďte se místními pravidly a nelikvidujte staré produkty spolu s běžným odpadem. Správná likvidace starého produktu pomůže zabránit případným negativním následkům pro životní prostředí a lidské zdraví.

DE - Entsorgung Ihres Altgerätes

- Ihr Produkt ist aus hochqualitativen Materialien und Bestandteilen hergestellt, die dem Recycling zugeführt und wiederverwertet werden können.
- Falls dieses symbol eines durchgestrichenen Müllcontainers auf Rollen auf diesem Produkt angebracht ist, bedeutet dies, dass es von der Europäischen Richtlinie 2002/96/EC erfasst wird.
- Bitte informieren Sie sich über die örtlichen Sammelstellen für Elektroprodukte und elektronische Geräte.
- Bitte beachten Sie die lokalen Vorschriften und entsorgen Sie Ihre Altgeräte nicht mit dem normalen Haushaltsmüll. Die korrekte Entsorgung Ihres Altgerätes ist ein Beitrag zur Vermeidung möglicher negativer Folgen für die Umwelt und die menschliche Gesundheit.

DK - Bortskaffelse af dit gamle produkt

- Dit produkt er designet og produceret med materialer af høj kvalitet, som kan blive genbrugt.
- Når du ser symbolet med en skraldespand, der er kryds over, betyder det, at produktet er dækket af EU direktiv nr. 2002/96/EC.
- Venligst sæt dig ind i de danske regler om indsamling af elektriske og elektroniske produkter.
- Venligst overhold de danske regler og smid ikke dine gamle produkter ud sammen med dit normale husholdningsaffald. Den korrekte bortskaffelsesmetode vil forebygge negative følger for miljøet og folkesundheden.

EE - Informatsioon kasutatud elektrooniliste ja elektriseadmete likvideerimise kohta

- See, seadmel olev märk informeerib, et tegemist on elektrooniliste või elektriseadmetega, mida pärast lõplikku kasutamist ei tohi hoida koos teiste jäätmetega.
- Kasutatud elektrooniliste ja elektriseadmete koostises on keskkonnale kahjulikke materjale. Selliseid seadmeid ei tohi hoida prügilates, need tuleb anda ümbertöötlemiseks.
- Informatsiooni kasutatud elektrooniliste ja elektriseadmete kogumissüsteemist võib saada seadme müüjalt müügikohtades ja tootjalt või maaletoojalt.
- Erilist tähelepanu peaksid osutama tarbijad, kes kasutavad nimetatud seadmeid eramajapidamises. Arvestades asjaoluga, et sellesse sektorisse satub kõige rohkem seadmeid, tähendab see, et nende osavõtt selektiivsest kasutatud seadmete kogumisest on eriti tähtis.
- Kasutatud elektrooniliste ja elektriseadmete hoidmine koos teiste jäätmetega on tarbijaile keelatud vastavalt Euroopa Liidu Direktiivile 2002/96/EC.

ES - Cómo deshacerse del producto usado

- Su producto ha sido diseñado y fabricado con materiales y componentes de alta calidad, que pueden ser reciclados y reutilizados.
- Cuando vea este símbolo de una papelera con ruedas tachada junto a un producto, esto significa que el producto está bajo la Directiva Europea 2002/96/EC.
- Deberá informarse sobre el sistema de reciclaje local separado para productos eléctricos y electrónicos.
- Siga las normas locales y no se deshaga de los productos usados tirándolos en la basura normal de su hogar. El reciclaje correcto de su producto usado ayudará a evitar consecuencias negativas para el medio ambiente y la salud de las personas.

FI - Vanhan tuotteen hävittäminen

- Tuotteesi on suunniteltu ja valmistettu korkealuokkaisista materiaaleista ja komponenteista, jotka voidaan kierrättää ja käyttää uudell.
- Kun tuotteessa on tämä ylivedetyn pyörillä olevan roskakorin symboli, tuote täyttää Euroopan Direktiivin 2002/96/EC.
- Ole hyvä ja etsi tieto lähimmästä erillisestä sähköllä toimivien tuotteiden keräysjärjestelmästä.
- Toimipaikallisten sääntöjen mukaisesti äläkä hävitä vanhaa tuotetta normaalin kotitalousjätteen joukossa. Tuotteen oikeanlainen hävittäminen auttaa estämään mahdolliset vaikutukset ympäristölle ja ihmisten terveydelle.

AL

BG

CZ

DE

DK

EE

ES

FI

FR

GB

GR

HR

HU

IT

LT

LV

NL

NO

PL

PT

RO

RU

SE

SI

SK

TR

UA

AL **FR - Se débarrasser de votre produit usagé**

- Votre produit est conçu et fabriqué avec des matériaux et des composants de haute qualité, qui peuvent être recyclés et utilisés de nouveau.

BG - Lorsque ce symbole d'une poubelle à roue barrée à un produit, cela signifie que le produit est couvert par la Directive Européenne 2002/96/EC.

CZ - Veuillez vous informer du système local de séparation des déchets électriques et électroniques.

DE - Veuillez agir selon les règles locales et ne pas jeter vos produits usages avec les déchets domestiques usuels. Jeter correctement votre produit usagé aidera à prévenir les conséquences négatives potentielles contre l'environnement et la santé humaine.

DK **GB - Disposal of your old product**

EE - Your product is designed and manufactured with high quality materials and components, which can be recycled and reused.

ES - When this crossed-out wheeled bin symbol is attached to a product it means the product is covered by the European Directive 2002/96/EC.

FI - Please inform yourself about the local separate collection system for electrical and electronic products.

FR - Please act according to your local rules and do not dispose of your old product with your normal household waste. The correct disposal of your old product will help prevent potential negative consequences for the environment and human health.

GR **GR - Απόρριψη του παλαιού προϊόντος σας**

GB - Το προϊόν σας είναι σχεδιασμένο και κατασκευασμένο από υλικά και συστατικά υψηλής ποιότητας, τα οποία μπορούν να ανακυκλωθούν και να επαναχρησιμοποιηθούν.

GR - Όταν σε ένα προϊόν υπάρχει το σύμβολο του τροχοφόρου διαγράμμένου κάδου απορριμμάτων, σημαίνει ότι το προϊόν καλύπτεται από την Ευρωπαϊκή Οδηγία 2002/96/EC

HR - Παρακαλούμε ενημερωθείτε σχετικά με το ξεχωριστό τοπικό σύστημα συλλογής ηλεκτρικών και ηλεκτρονικών προϊόντων.

HU - Παρακαλούμε πράξτε σύμφωνα με τους τοπικούς κανονισμούς και μην απορρίπτετε τα παλαιά προϊόντα σας μαζί με οικιακά απορρίμματα. Η σωστή απόρριψη των παλαιών προϊόντων θα βοηθήσει στην αποτροπή αρνητικών συνεπειών στο περιβάλλον και την ανθρώπινη υγεία.

IT **HU - Régi termékének eldobása**

LT - A terméket kiváló anyagokból és összetevőkből tervezték és készítették, melyek újrahasznosíthatóak és újra felhasználhatóak.

LV - Ha az áthúzott kerek szemetes szimbólumot látja egy terméken, akkor a termék megfelel a 2002/96/EC Európai Direktívának.

NL - Kérjük, érdeklődjön az elektromos és elektronikus termékek helyi szelektív hulladékgyűjtési rendjéről.

NO - Kérjük, a helyi törvényeknek megfelelően járjon el, és régi termékeit ne a normális háztartási szeméttel dobja ki. A régi termék helyes eldobása segít megelőzni a lehetséges negatív következményeket a környezetre és az emberi egészségre nézve.

PL **IT - Smaltimento del prodotto**

PT - Questo prodotto è stato progettato e fabbricato con materiali e componenti di alta qualità, che possono essere riciclati e riutilizzati.

RO - Quando ad un prodotto è attaccato il simbolo del bidone con le ruote segnato da una croce, significa che il prodotto è tutelato dalla Direttiva Europea 2002/96/EC.

RU - Si prega di informarsi in merito al sistema locale di raccolta differenziata per i prodotti elettrici ed elettronici.

SE - Rispettare le norme locali in vigore e non smaltire i prodotti vecchi nei normali rifiuti domestici. Il corretto smaltimento del prodotto aiuta ad evitare possibili conseguenze negative per la salute dell'ambiente e dell'uomo.

SK **LT - Informacija apie panaudotos elektrinės įrangos šalinimą**

TR - Panaudotą elektrinę ir elektroninę įrangą laikyti su kitomis atliekomis vartotojams draudžiama pagal Europos Sąjungos Direktyvą 2002/96/EC.

UA - Šis ženklas, pavaizduotas ant įrenginio, informuoja, kad tai yra elektrinė arba elektroninė įranga, kuri panaudota negali būti laikoma kartu su kitomis atliekomis.

UA - Panaudotos elektrinės įrangos sudėtyje yra natūraliai aplinkai kenksmingų medžiagų. Tokios įrangos negalima laikyti sąvartynuose, ji turi būti atiduota perdirbimui.

UA - Informaciją apie panaudotos elektrinės įrangos rinkimo sistemą galima gauti įrenginių pardavimo vietose bei iš gamintojo arba importuotojo.

UA **LV - Informācija par izlietoto elektrisko un elektronisko ierīču utilizēšanu**

UA - Izlietotas elektriskās un elektroniskās ierīces izmest ar citiem atkritumiem lietotājiem ir aizliegts saskaņā ar Eiropas Savienības Direktīvu 2002/96/EC.

UA - Šis simbols, attēlots uz ierīces, informē, ka tā ir elektriska vai elektronika ierīce, kuru pēc izlietošanas nedrīkst izmest kopā ar citiem atkritumiem.

UA - Informera dig själv om lokala återvinningssystem för elektriska och elektroniska produkter.

UA - Agera i enlighet med dina lokala regler och släng inte dina gamla produkter tillsammans med ditt normala hushållsavfall. Korrekt sophantering av din gamla produkt kommer att hjälpa till att för naturen och människors hälsa.

NL - Wegwerpen van uw afgedankt apparaat

- Uw apparaat werd ontworpen met en vervaardigd uit onderdelen en materialen van superieure kwaliteit, die gerecycleerd en opnieuw gebruikt kunnen worden.
- Wanneer het symbool van een doorstreepte vuilnisemmer op wielen op een product is bevestigd, betekent dit dat het product conform is de Europese Richtlijn 2002/96/EC.
- Gelieve u te informeren in verband met het plaatselijke inzamelingsstelsel voor elektrische en elektronische apparaten.
- Gelieve u te houden aan de plaatselijke reglementering en apparaten niet met het gewone huisvuil mee te geven. Door afgedankte apparaten op een correcte manier weg te werpen helpt u mogelijke negatieve gevolgen voor het milieu en de gezondheid te voorkomen.

PL - Usuwanie starego produktu

- Zakupiony produkt zaprojektowano i wykonano z materiałów najwyższej jakości i komponentów, które podlegają recyklingowi i mogą być ponownie użyte.
- Jeżeli produkt jest oznaczony powyższym symbolem przekreślonego kosza na śmiecie, oznacza to że produkt spełnia wymagania Dyrektywy Europejskiej 2002/96/EC.
- Zaleca się zapoznanie z lokalnym systemem odbioru produktów elektrycznych i elektronicznych.
- Zaleca się działanie zgodnie z lokalnymi przepisami i nie wyrzucanie zużytych produktów do pojemników na odpady gospodarcze. Właściwe usuwanie starych produktów pomoże uniknąć potencjalnych negatywnych konsekwencji oddziaływania na środowisko i zdrowie ludzi.

PT - Descartar-se do seu produto velho

- O seu produto está concebido e fabricado com materiais e componentes da mais alta qualidade, os quais podem ser reciclados e reutilizados.
- Quando o símbolo de um caixote do lixo com rodas e traçado or uma cruz estiver anexado a um produto, isto signifi ca que o produto se encontra coberto pela Directiva Europeia 2002/96/EC.
- Por favor informe-se sobre o sistema local para a separação e recolha de produtos eléctricos e electrónicos.
- Actúe por favor em conformidade com as suas regras locais e, não se desfaça de produtos velhos conjuntamente com os seus desperdícios.

RO - Casarea aparatelor vechi

- Această siglă (un cos de gunoi încercuit și tăitat) semnifi că faptul că produsul se află sub incidența Directivei Consiliului European 2002/96/EC.
- Aparatele electrice și electronice nu vor fi aruncate împreună cu gunoiul menajer, ci vor fi predate în vederea reciclării la centrele de colectare special amenajate, indicate de autoritățile naționale sau locale.
- Respectarea acestor cerințe va ajuta la prevenirea impactului negativ asupra mediului înconjurător și sănătății publice.
- Pentru informații mai detaliate referitoare la casarea aparatelor vechi, contactați autoritățile locale, serviciul de salubritate sau distribuitorul de la care ați achiziționat produsul.

RU - Утилизация старого устройства

- Ваше устройство спроектировано и изготовлено из высококачественных Материалов и компонентов, которые можно утилизировать и использовать повторно
- Если товар имеет с зачеркнутым мусорным ящиком на колесах, это означает, что товар соответствует Европейской директиве 2002/96/EC.
- Ознакомьтесь с местной системой раздельного сбора электрических и электронных товаров.
- Утилизируйте старые устройства отдельно от бытовых отходов. Правильная утилизация вашего товара позволит предотвратить возможные отрицательные последствия для окружающей среды и человеческого здоровья.

SE - Undagörande av din gamla produk

- Din produkt är designad och tillverkad med material och komponenter av högsta kvalitet, vilka kan återvinnas och återanvändas.
- När den här överstrukna sopkorgen på en produkt, betyder det att produkten täcks av Europeiska Direktiv 2002/96/EC.
- Informera dig själv om lokala återvinnings och sophanteringssystem för elektriska och elektroniska produkter.
- Agera i enlighet med dina lokala regler och släng inte dina gamla produkter tillsammans med ditt normala hushållsavfall. Korrekt sophantering av din gamla produkt kommer att hjälpa till att för naturen och människors häls.

SI - Končno odvajanje generatorja

- Ta generator toplega zraka je bil načrtovan in proizveden z kakovostnimi materiali in sestavni deli se lahko predelujejo za ponovno uporabo.
- Kadar izdelek ima pritrjeno tablico z oznako z velikim zbiralnikom odpadkov z kolesi in ta oznaka je zaznamovana z križem, pomeni, da je izdelek zaščiten z Direktivo Evropske Skupnosti 2002/96/EC.
- Dobro vam priporočamo, da se informirate glede krajevnega sistema za izborno zbiranje električnih in elektronskih izdelkov.
- Vedno upoštevajte veljavne krajevne predpise in nikoli ne odvajajte stare izdelke skupaj z navadnimi hišnimi odpadki. Nepravilno odvajanje teh izdelkov lahko povzroči hude poškodbe osebam in okolju.

AL

BG

CZ

DE

DK

EE

ES

FI

FR

GB

GR

HR

HU

IT

LT

LV

NL

NO

PL

PT

RO

RU

SE

SI

SK

TR

UA

AL **SK - Likvidácia vášho starého prístroja**

- Keď sa na produkte nachádza tento symbol prečiarknutej smetnej nádoby s kolieskami, znamená to, že daný produkt vyhovuje európskej Smernici č 2002/96/EC.

BG - Všetky elektrické a elektronické produkty by mali byť zlikvidované oddelené od komunálneho odpadu prostredníctvom na to určených zberných zariadení, ktoré boli ustanovené vládou alebo orgánmi miestnej správy.

CZ - Správnou likvidáciou starých zariadení pomôžete predchádzať potenciálnym negatívnym následkom pre prostredie a ľudské zdravie.

DE - Podrobnejšie informácie o likvidácii starých zariadení nájdete na miestnom úrade, v službe na likvidáciu odpadu alebo u predajcu, kde ste tento produkt zakúpili.

DK **TR - Ürünün bertaraf edilmesi**

- Bu ürün, dönüştürülmesi ve yeniden kullanımı mümkün yüksek kaliteli malzeme ve komponentler ile tasarlanmıştır ve üretilmiştir.

EE - Bir ürüne, x isareti ile isaretlenmiş tekerlekli bir bidon sembolü yapılandırılmış ise bu, ürünün 2002/96/EC Avrupa Direktifi uyarınca korunduğu anlamına gelir.

ES - Elektrik ve elektronik ürünler için ayrıştırılmış toplama mahalli sistemine ilişkin bilgi almanız rica edilir.

FI - Yürürlükteki mevzuata uyunuz ve eski ürünleri normal ev atıkları ile birlikte bertaraf etmeyiniz. Ürünün doğru bertaraf edilmesi, çevre ve insan sağlığı üzerinde olası olumsuz sonuçların önlenmesine katkıda bulunur.

FR

GB

GR

HR

HU

IT

LT

LV

NL

NO

PL

PT

RO

RU

SE

SI

SK

TR

UA



NOTE:



MCS Italy S.p.A.

Via Tione 12, -37010-
Pastrengo (VR), Italy
info@mcsitaly.it

MCS Italy S.p.A.

Виа Тионе, 12, 37010
Пастренго (Верона), Италия
info@mcsitaly.it

MCS Central Europe Sp. z o.o.

ul. Magazynowa 5A,
62-023 Gądkki, Poland
office@mcs-ce.pl

MCS Central Europe Sp. z o.o.

ул. Магазинова, 5А,
62-023 Гадки, Польша
office@mcs-ce.pl

MCS Russia LLC

ul. Transportnaya - 22 ownership 2,
142802, STUPINO, Moscow region, Russia
info@mcsrussia.ru

ООО «ЭмСиЭс Россия»

Ул. Транспортная, владение 22/2,
142802, г.Ступино, Московская обл., РФ
info@mcsrussia.ru

MCS China LTD

Unit A1, No. 1515, Jinshao Rd.,
Baoshan Industrial Zone,
Shanghai, 200949, China
office@mcs-china.cn

MCS China LTD

строение А1, № 1515, ул. Джиньшао,
промышленная зона Баошань,
Шанхай, 200949, Китай
office@mcs-china.cn