

ИНСТРУКЦИЯ ПО ЭКСПЛУАТАЦИИ

PROMA

®

ООО «PROMA CZ»
ЧЕШСКАЯ РЕСПУБЛИКА
518 01 ДОБРУШКА
МЕЛЬЧАНЫ 38



ПРЕСС AP-5

Содержание

	Страница
1. Введение.	5
1.1 Общие сведения.	5
1.2 Назначение.	6
1.3 Применение.	6
2. Комплект поставки.	6
2.1 Вид упаковки.	6
2.2 Содержание упаковки.	6
3. Описание оборудования.	6
3.1 Технические характеристики.	6
3.2 Основные узлы и детали оборудования	7
3.3 Краткое описание конструкции оборудования.	7
3.4 Количество рабочих необходимых для работы на оборудовании.	7
3.5 Место расположение рабочего во время работы на оборудовании.	7
4. Монтаж и установка	7
4.1 Транспортировка.	7
4.2 Подготовка оборудования к монтажу.	8
4.3 Сборка.	8
4.4 Установка оборудования.	8
5. Описание работы оборудования.	9
5.1 Наладка оборудования.	9
5.2 Работа на оборудовании.	10
6. Техническое обслуживание	10
7. Дополнительное оборудование.	10
8. Заказ запасных частей	10
9. Демонтаж и утилизация.	11
10. Схемы узлов и деталей.	11
11. Форма заказа запасных частей.	12
12. Правила техники безопасности.	13
13. Условия гарантии.	14
14. Гарантийный талон и паспортные данные станка.	17

1. Введение.

1.1. Общие сведения.

Уважаемый покупатель, благодарим Вас за покупку прессы AP-5 производства фирмы «PROMA». Данный станок оборудован средствами безопасности для обслуживающего персонала при работе на нём. Однако эти меры не могут учесть все аспекты безопасности. Поэтому внимательно ознакомьтесь с инструкцией перед началом работы. Тем самым Вы исключите ошибки, как при наладке, так и при эксплуатации станка. Не приступайте к работе на станке до тех пор, пока не ознакомитесь со всеми разделами данной инструкции и не убедитесь, что Вы правильно поняли все функции станка.

Данное оборудование прошло предпродажную подготовку в техническом департаменте компании и полностью отвечает заявленным параметрам по качеству и технике безопасности.

Оборудование полностью готово к работе после проведения пуско-наладочных мероприятий описанных в данной инструкции.

Данная инструкция является важной частью вашего оборудования. Она не должна быть утеряна в процессе работы. При продаже станка инструкцию необходимо передать новому владельцу.

1.2 Назначение.

Пресс AP-5 предназначены для сжатия частей с целью образования различных соединений (клееных, сварных, неподвижных фрикционных и др.). Для гибки и правки, для снятия и разборки опор, втулок, обойм, подшипников и других деталей с похожими характеристиками.

1.3 Применение.

Пресс AP-5 широко используется в условиях мелкосерийного производства, в ремонтных цехах, в слесарных и столярных мастерских, на складах и т.п.

2. Комплект поставки.

2.1 Вид упаковки.

Пресс AP-5 поставляется в упаковке из ДСП, на деревянном поддоне в частично разобранном виде.

2.2. Содержание упаковки.

1. Рычаг пресса	1 шт.	3. Фиксирующее кольцо	1 шт.
2. Вал	1 шт.	4. Поворотный стол	1 шт.
		5. Инструкция по эксплуатации.	1 шт.

3. Описание оборудования.

3.1 Технические характеристики.

Максимально допустимое давление на штоке	5 т
Макс. высота рабочей зоны	450 мм
Размер рабочего штока	50x50 мм
Длина рабочего штока	645 мм
Длина рычага	880 мм
Общая высота пресса	820 мм
Ширина паза в основании	100 мм
Размеры основания	650x280 мм
Вылет рабочего штока	245 мм
Масса	154 кг

3.2 Основные узлы и детали оборудования (см. рис.1).

1. Рабочий шток
2. Болт зажима оправок
3. Поворотный стол
4. Вал
5. Нажимной рычаг
6. Корпус пресса

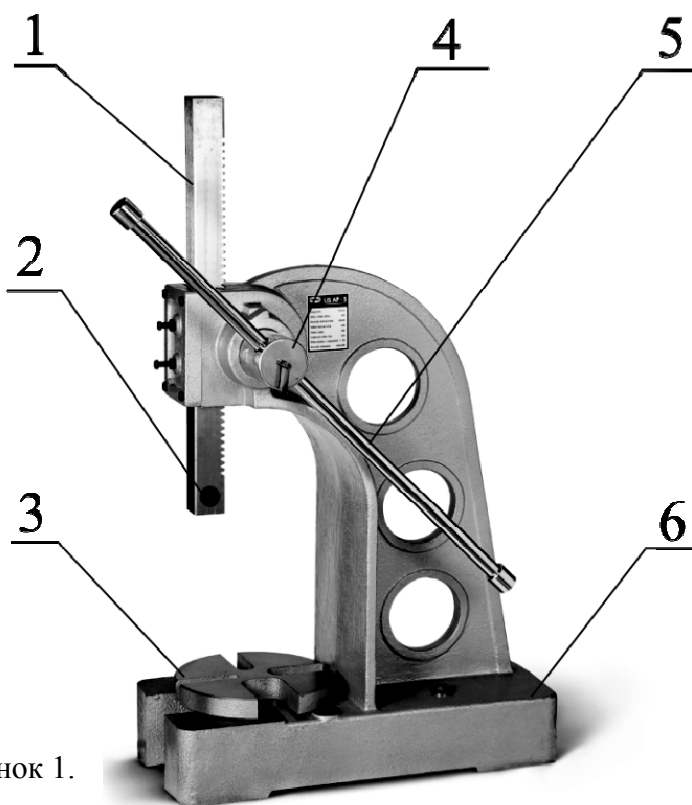


Рисунок 1.

3.3 Краткое описание конструкции оборудования.

Пресс состоит из корпуса 6. В корпусе устанавливается рабочий шток 1, усилие на который передается через реечную передачу от рычага 5. В нижней части рабочего штока может устанавливаться оправка, которая зажимается болтом 2. На основание пресса устанавливается поворотный стол 3, в котором имеются пазы для выпрессовки.

3.4 Количество рабочих необходимых для работы на оборудовании.

На данном станке, одновременно может работать только один человек.

Внимание! На станке должны работать только лица старше 18 лет.

3.5 Место расположение рабочего во время работы на оборудовании.

Для правильного и свободного управления станком рабочий должен находиться с передней стороны станка. Только при таком положении рабочего во время работы на станке есть возможность свободно управлять всеми необходимыми механизмами станка (их описание приведено в данной инструкции).

4. Монтаж и установка.

4.1. Транспортировка.

Пресс транспортируется в коробке из ДСП, на деревянном поддоне. Внутри этой упаковки станок закрыт в полиэтиленовый мешок.

Внимание! Во время транспортировки и сборки станка необходимо соблюдать максимальную осторожность.

4.2. Подготовка оборудования к монтажу.

Все металлические поверхности станка покрыты специальным защитным составом, который необходимо удалить перед началом работы. Для удаления этого защитного состава используйте керосин или другие обезжиривающие растворы. При удалении защитного состава **не используйте нитро растворители**, они отрицательно влияют на лакокрасочное покрытие станка. После очистки корпуса от защитного состава все трущиеся поверхности станка необходимо смазать машинным маслом.

4.3. Сборка (см. рис.2).

Перед сборкой станка достаньте из упаковки всё содержимое и проверьте наличие всех комплектующих по списку, приведённому в пункте 2 «Комплект поставки».

Приводной вал рабочего штока 1 вставьте в пресс, установите фиксирующее кольцо 3. На кольце затяните стопорный болт. Установите поворотный рабочий стол 5 на основание пресса. Открутите одну из рукояток рычага 2, вставьте в вал рычаг, закрутите рукоятку на рычаг. Зафиксируйте рычаг зажимным болтом 4.

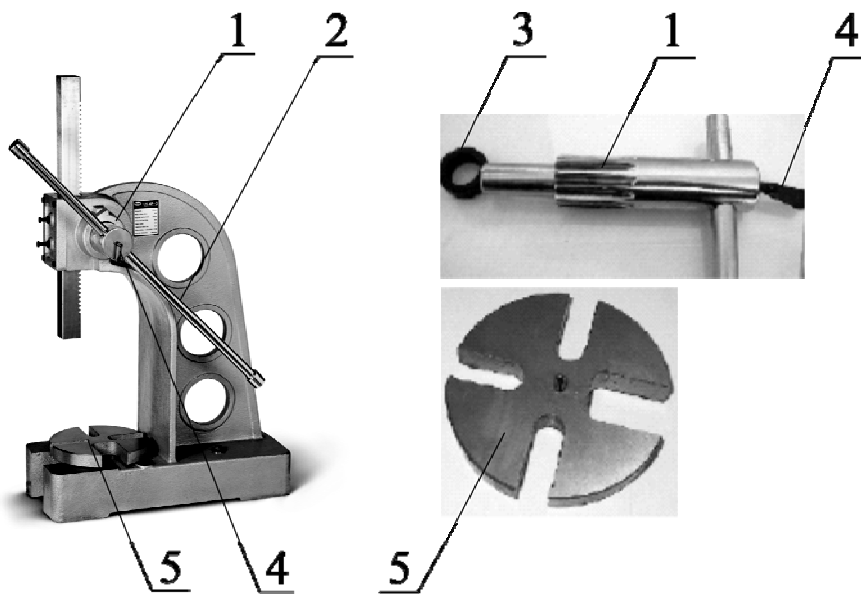
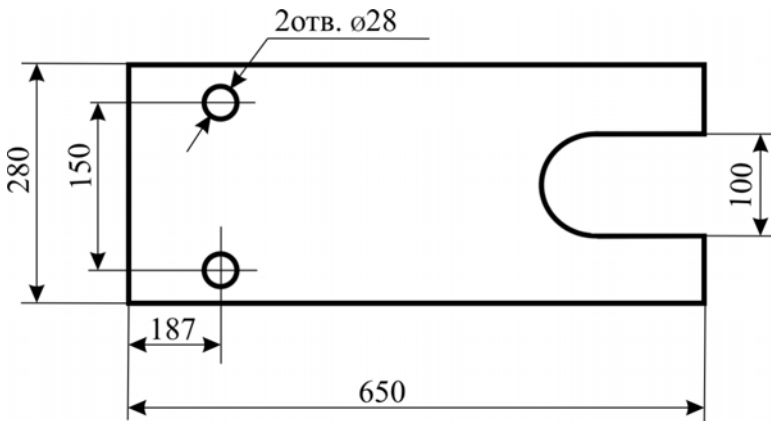


Рисунок 2

4.4. Установка оборудования.

Обеспечьте безопасную установку пресса и его крепление (на прочную поверхность, которая соответствует нагрузке, создаваемой прессом).

Установочные размеры пресса:



Внимание! Несоблюдение условий установки может привести к непредвиденному смещению станка или частей его конструкции, и в дальнейшем к его повреждению.

Внимание! При оборудовании рабочего места, следите за тем, чтобы у обслуживающего персонала было достаточно места для работы и управления.

Устанавливая оборудование, убедитесь, что у обслуживающего персонала было достаточно места для работы и управления.

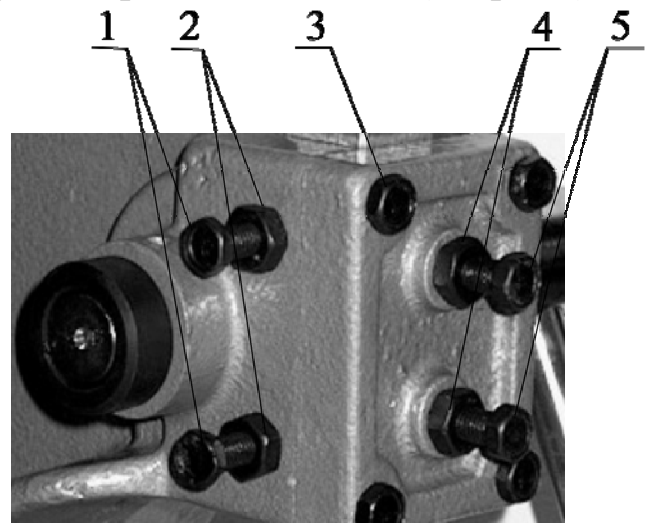
5. Описание работы оборудования.

5.1 Наладка оборудования.

Регулировка зазора между корпусом пресса и рабочим штоком (см. рис.3).

Регулировочные болты 1 с контргайками 2 служат для регулировки зазора между толкателем и направляющими в корпусе пресса.

Для регулировки зазора нужно ослабить контргайку 2, отрегулировать зазор болтом 1, затянуть контргайку 2. После правильной регулировки толкатель должен плавно и легко двигаться в корпусе пресса.



Установка насадок (см. рис.4).

Отверстие 2 в рабочем штоке 1 служит для закрепления насадок произвольных форм и размеров. Насадка вставляется в отверстие 2 в торце рабочего штока и закрепляется зажимным болтом 3. Если при работе Вы не используете насадки, то нужно перевернуть толкатель так, чтобы отверстие для насадок с винтом находилось в верхней части

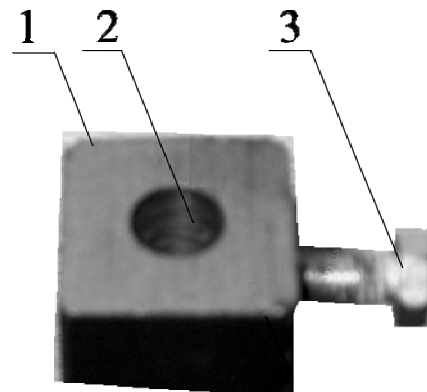


Рисунок 4.

5.2 Работа на оборудовании.

Пресс приводится в действие следующим образом: рабочий тянет за рычаг, который с помощью приводного вала передает усилие на рабочий шток, который давит на обрабатываемый материал. Если вам нужно увеличить усилие прессы, нужно ослабить стопорный болт нажимного рычага и продвинуть рычаг, для того чтобы возникла необходимая сила прессы. Рычаг снова закрепите стопорным болтом.

Внимание! При правке и гибки упругих материалов, есть вероятность выскакивания погнутого материала, поэтому будьте в процессе работы максимально осторожны!

Внимание! На данном оборудовании запрещается прессовать детали со скошенными поверхностями.

Внимание! На данном оборудовании запрещается увеличивать силу давления на штоке, ударяя или дергая рабочий шток!

6. Техническое обслуживание.

Содержите пресс в чистоте и периодически смазывайте его;

Ремонт и наладку должен производить специалист по ремонту оборудования;

В случае разборки и последующей сборки прессы необходимо быть предельно внимательным. Все детали станка должны быть собраны таким образом, чтобы обеспечить исправность и полную готовность оборудования к работе.

7. Дополнительное оборудование.

Полный перечень всего дополнительного оборудования приведен в каталоге продукции. При необходимости Вы можете получить этот каталог бесплатно в наших филиалах. Возможна также консультация по вопросам эксплуатации нашего оборудования и использования специальных принадлежностей и приборов, с нашим сервисным специалистом.

8. Заказ запасных частей.

Перечень составных частей Вы найдете в приложенной документации. В данной документации, на схеме (см. пункт 10) станок разбит на отдельные части и детали, которые можно заказать с помощью этой схемы.

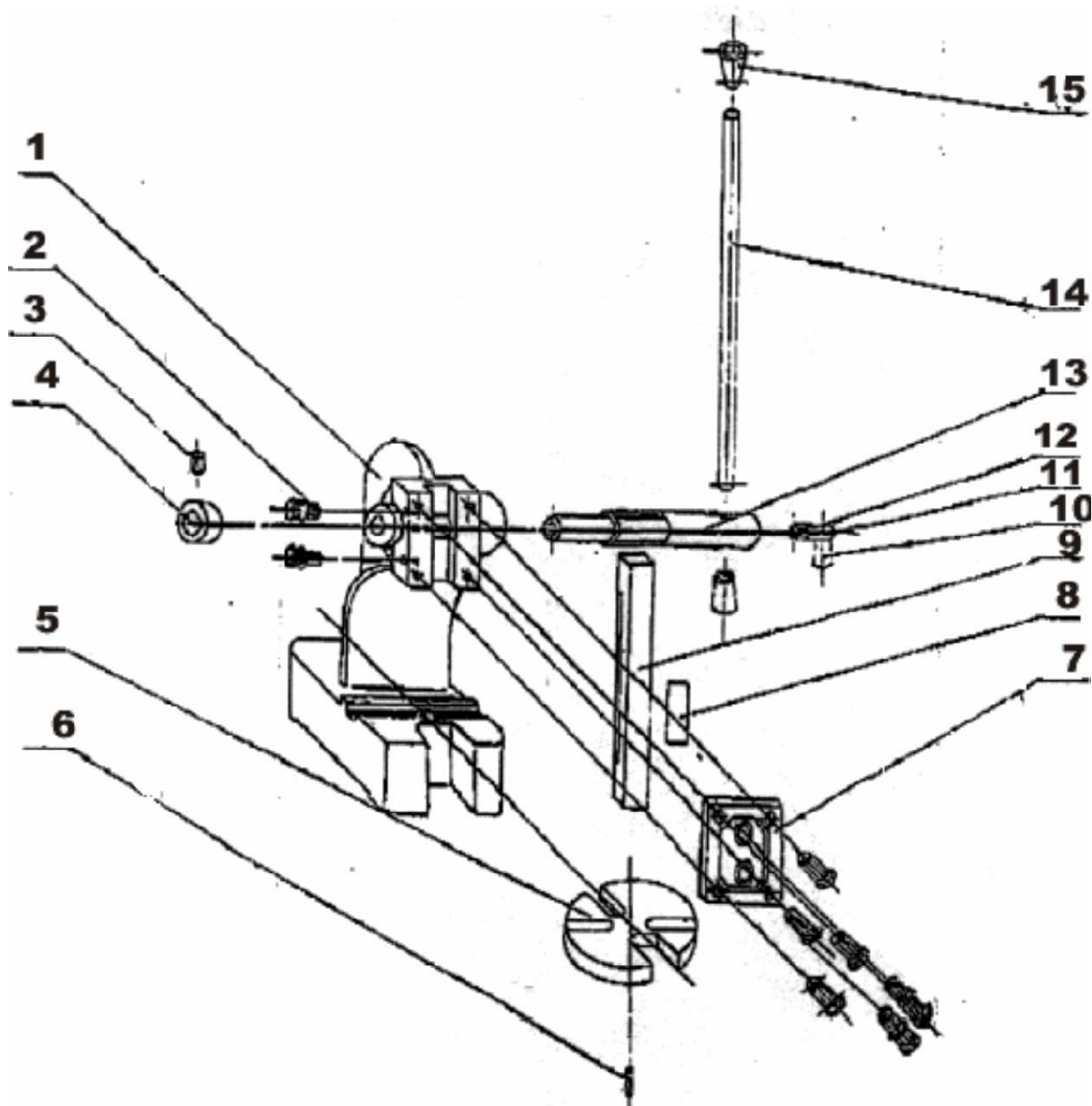
При заказе запасных частей на станок, в случае повреждения деталей во время транспортировки или в результате износа при эксплуатации, для более быстрого и точного выполнения заказа в рекламации или в заявке следует указывать следующие данные:

- А) марку оборудования;
- Б) заводской номер оборудования – номер машины;
- В) год производства и дату продажи станка;
- Д) номер детали на схеме.

9. Демонтаж и утилизация.

- демонтировать станок;
- Все части распределить согласно классам отходов (сталь, чугун, цветные металлы, резина, пластмасса, кабель) и отдать их для промышленной утилизации.

10. Схема узлов и деталей пресса AP



12. Правила техники безопасности.

- Не разбирайте станок, если это не предусмотрено руководством по эксплуатации.
- В том случае, если на станке работают несколько работников, не приступайте к работе, пока не согласуете свои действия с другими работниками.
- Не ремонтируйте станок способами, которые могли бы повредить его.
- Если Вы сомневаетесь в правильности прохождения техпроцессов, обращайтесь к ответственному работнику.
- Регулярно осуществляйте проверки оборудования в соответствии с руководством по обслуживанию.
- Проверяйте оборудование, чтобы убедиться в том, что оно работает нормально и не причинит вреда обслуживающему персоналу.

Одежда и личная безопасность.

- Длинные волосы должны быть собраны и уложены под головной убор.
- Используйте при необходимости защитное оснащение (каска, очки, защитную обувь и т.п.).
- Всегда надевайте защитную маску, если при обработке образуется пыль.
- Всегда надевайте специальную рабочую одежду.
- Пуговицы и крючки на рукавах рабочей одежды всегда должны быть застегнуты - во избежание попадания свободной части одежды под механические части оборудования.
- Вставляя и вынимая обрабатываемые изделия и инструменты, а также убирая стружку с рабочего места, используйте соответствующее оснащение, чтобы не поранить руки острыми гранями и горячими обрабатываемыми компонентами.
- Не работайте на оборудовании в состоянии алкогольного или наркотического опьянения.
- Не работайте на оборудовании, если вы подвержены головокружениям, обморокам, находитесь в ослабленном состоянии.

Правила техники безопасности для обслуживающего персонала.

- Не работайте на оборудовании до тех пор, пока не ознакомились с содержанием руководства по обслуживанию.
- Удаление стружки с инструментов никогда не производите обнаженными руками – пользуйтесь рукавицами и щеткой.
- Перед заменой инструмента остановите выполнение всех функций станка.
- При манипуляции с деталями, с которыми трудно управиться в одиночку, используйте помощь ассистента.
- Обеспечьте меры противопожарной безопасности при работе с горючими материалами или смазочно-охлаждающим маслом.
- Проверьте зажимы и другие приспособления, чтобы убедиться в том, что их крепежные винты не ослаблены.
- Предотвращайте попадание пальцев или рук в механизмы станка.
- При подъеме тяжелых деталей пользуйтесь соответствующими подъемными устройствами.

- Не начинайте работу на оборудовании до тех пор, пока вы не прочитаете все инструкции, которые прилагаются к оборудованию (инструкция по эксплуатации, уходу, наладке, и т.д.) и не запомните каждую функцию и принцип работы.
- Проверьте и осмотрите, нет ли рядом с оборудованием чего-нибудь, что могло бы вам мешать при работе;
- Окончив работу, настройте оборудование так, чтобы оно было подготовлено к дальнейшей работе.

Перед использованием пресса ознакомьтесь с элементами регулировок пресса, с их назначением и расположением.

До начала эксплуатации оборудования надёжно закрепите пресс на специально подготовленном основании.

После окончания работы на прессе следите за тем, чтобы рабочий шток был опущен в крайнее нижнее положение и касался стола.

Не удлиняйте рычаг пресса с помощью подручных средств, это может повредить пресс и привести к серьёзным травмам.

При закреплении заготовки или при снятии обработанных деталей из станка, следите за тем, чтобы рабочий шток был как можно дальше от рабочей зоны станка. При манипуляциях с деталями, которые вы не сможете обработать сами, используйте помощь ассистента.

Прежде чем привести оборудование в действие, проверьте, хорошо ли закреплены все его элементы;

Если использованные вами запчасти или оснастка не были рекомендованы изготовителем, проконсультируйтесь у сервисного специалиста о безопасности их использования;

13. Условия гарантийного сопровождения станков «PROMA»

Группа PROMA, являющаяся производителем оборудования PROMA, поздравляет Вас с приобретением нашей продукции и делает все от нее зависящее для того, чтобы его использование доставляло Вам радость и минимум хлопот.

В этих целях наши специалисты разработали программу гарантийного сопровождения оборудования и инструментов. Нами открыты сертифицированные сервисные центры, способные осуществить монтаж и наладку оборудования, проводить его техническое обслуживание, а в случае выхода из строя - ремонт и/или замену. У нас есть необходимые заводские комплектующие, запасные части и расходные материалы. Наши специалисты обладают высокой квалификацией и готовы предоставить Вам любую информацию о нашем оборудовании, приемах и правилах его использования.

Для Вашего удобства советуем Вам внимательно ознакомиться с изложенными ниже условиями программы гарантийного сопровождения. В случае возникновения у Вас каких-либо вопросов, связанных с ее условиями, наши специалисты предоставят Вам необходимые разъяснения и комментарии.

Гарантийное сопровождение предоставляется сертифицированными сервисными центрами PROMA в течении 3 (трех) лет в следующем объеме:

- в течение первого года мы бесплатно предоставим вышедшие из строя детали и проведем все работы по их замене.

- в течение последующих двух лет при проведении гарантийного сопровождения Вы оплатите только стоимость работы. Все детали и узлы для таких работ будут предоставлены Вам бесплатно.
- в течение всего срока гарантийного сопровождения осуществляется бесплатное телефонное консультирование по вопросам, связанным с использованием оборудования и уходом за ним.

Течение срока гарантийного сопровождения начинается с даты передачи оборудования по накладной.

Чтобы сберечь Ваше время и эффективно организовать работу наших специалистов, просим Вас при предъявлении претензии сообщить нам следующие сведения:

- данные оборудования (заводской номер и дата продажи оборудования);
- данные о его приобретении (место и дата);
- описание выявленного дефекта;
- Ваши реквизиты для связи.

Для Вашего удобства мы прилагаем образец возможной рекламации.

Мы сможем быстрее отреагировать на Ваши претензии в случае, если Вы пришлете нам рекламацию и прилагаемые документы в письменной форме письмом, по факсу или лично. Претензии просим направлять по месту приобретения оборудования или в ближайший сертифицированный сервисный центр PROMA. Информацию о наших новых сервисных центрах Вы можете получить у наших операторов по телефону _____ или на сайте www.stanki-proma.ru.

Мы будем вынуждены отказать Вам в гарантийном сопровождении в следующих случаях:

- выхода из строя расходных материалов, быстро изнашиваемых деталей и рабочего инструмента, таких как, например ремни, щетки и т.п.;
- при использовании неоригинальных запасных частей или ремонта неуполномоченным лицом;
- когда поломка стала следствием нарушений условий эксплуатации оборудования, непрофессионального обращения, перегрузки, применения непригодных рабочих инструментов или приспособлений;
- когда оборудование было повреждено в результате его хранения в неудовлетворительных условиях, при транспортировке, а также из-за невыполнения (ненадлежащего выполнения) периодических профилактических работ;
- когда причиной неисправности является механическое повреждение (включая случайное), естественный износ, а также форс-мажорные обстоятельства (пожар, стихийное бедствие и т.д.).

Мы обращаем Ваше внимание на то, что не является дефектом несоответствие оборудования техническим характеристикам, указанным при продаже, в случае, если данное несоответствие связано с эксплуатацией оборудования с одновременным достижением максимального значения по двум и более связанным характеристикам (например, скорость вращения и подача). Производитель оставляет за собой право вносить в конструкцию оборудования изменения, не влияющие на его функциональность.

В рамках гарантийного сопровождения не осуществляются:

- сборка оборудования после его приобретения, пуско-наладочные работы;
- периодическое профилактическое обслуживание, подстройка узлов и агрегатов, смазка и чистка оборудования, замена расходных материалов. Эти работы не требуют специальной подготовки и могут быть выполнены самим пользователем оборудования в соответствии с порядком изложенным в инструкции по эксплуатации.

По истечении срока гарантийного сопровождения, а также в случае, если гарантийное сопровождение не может быть предоставлено, мы можем предоставить Вам соответствующие услуги за плату. Тарифы определяются на дату обращения в сертифицированный сервисный центр PROMA.

Мы принимаем на себя обязательство, незамедлительно уведомить Вас о составе работ по не гарантийному сопровождению оборудования, их примерной стоимости и сроке. Мы аналогичным образом проинформируем Вас об обнаружении при выполнении гарантийного сопровождения дефекта, устранение которого не входит в состав работ по гарантийному сопровождению. В дальнейшем сервисный центр будет действовать в соответствии с полученными от Вас указаниями.

Настоящие гарантийные обязательства ни при каких обстоятельствах не предусматривают оплаты клиенту расходов, связанных с доставкой Товара до сервисного центра и обратно, выездом к Вам специалистов Поставщика, а также возмещением ущерба (включая, но не ограничиваясь) от потери прибыли или иных косвенных потерь, упущенной выгоды, а равно иных аналогичных расходов.

В исключительных случаях гарантийное сопровождение может производиться на территории покупателя. В этом случае проезд двух сотрудников сертифицированного сервисного центра и проживание в гостинице оплачивается покупателем на основании предъявленных покупателю документов, подтверждающих соответствующие расходы, в течение 3-х банковских дней со дня выполнения гарантийных работ. Покупатель обеспечивает бронирование, оплачивает гостиницу и проездные документы на обратную дорогу для сотрудников сервисного центра. Покупатель обязуется возместить затраты на проезд из расчета ж/д. билета (купейный вагон), если расстояние от г. Москвы до места проведения работ менее 500 км, или авиационного билета (эконом класса), если расстояние до места проведения работ свыше 500 км.

Мы, безусловно гарантируем предоставление Вам указанного выше набора услуг. Обращаем Ваше внимание на то, что для Вашего удобства условия гарантийного сопровождения постоянно дорабатываются. За обновлением Вы можете следить на нашем сайте www.stanki-proma.ru. Надеемся, что наше оборудование и инструмент позволят Вам добиться тех целей, которые Вы перед собой ставите, стать настоящим Мастером своего дела. Мы будем признательны Вам за замечания и предложения, связанные с приобретением нашего оборудования, его сопровождением и использованием.

С уважением, Администрация PROMA

14. Гарантийный талон и паспортные данные станка.

Рекламация

(Направляется в адрес ближайшего сертифицированного сервисного центра PROMA в случае возникновения гарантийного случая).

Наименование покупателя _____

Фактический адрес покупателя _____

Телефон _____

Паспортные данные оборудования

Наименование оборудования	Модель	Заводской номер	Дата приобретения
	AP-5		

Описание неисправностей, обнаруженных в ходе эксплуатации оборудования:

Ф.И.О. и должность ответственного лица

Центральный сервис – PROMA +7 /495/ 645-84-19 . 730-66-42

ГАРАНТИЙНЫЙ ТАЛОН

Наименование оборудования.	
Модель. AP-5	
Дата приобретения.	Заводской номер.
Печать и подпись (продавца)	№ рем.: Дата:
	№ рем.: Дата: