

EURO LIFT

ПАСПОРТ

.RU

EAC

ИНСТРУКЦИЯ

ПО ЭКСПЛУАТАЦИИ

ЛЕБЕДКИ БАРАБАНЫЕ СЕРИИ СНW



Внимание: владелец/оператор должен прочитать и понять эту инструкцию.

www.euro-lift.ru

1. Применение.

Лебедки серии CHW- это новый тип ручных лебедок, более простой и удобный в применении. Их широко используют для поднятия, опускания, вытягивания грузов, таких как, автомобили, яхты и т.д.

2. Особенности

Лебедки серии CHW имеют некоторые особенности конструкции:

А) Редуктор лебедки имеет закрытую структуру, для исключения попаданий посторонних предметов или его повреждения, что может повлиять на ее правильную работу.

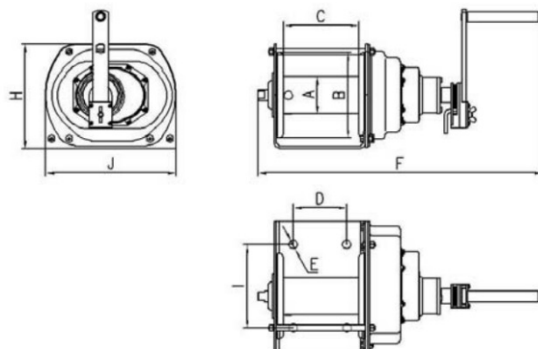
Б) В лебедке применен сдвоенный тормозной фрикционный механизм, новая тормозная собачка, а также храповой механизм, обеспечивающий в комплексе стабильность торможения, а также экономию усилия при работе с лебедкой. Лебедка может использоваться в особых условиях, т. к. ее фрикционные диски изготовлены из материалов, не причиняющих вреда окружающей среде.

В) Ручка может при желании оборудоваться храповым механизмом. В процессе операции, при необходимости, лебедку можно прокручивать при помощи храпового механизма, что позволяет работать лебедкой в данном случае в любом положении и под углом. Лебедка особенно незаменима в стесненных условиях работы.

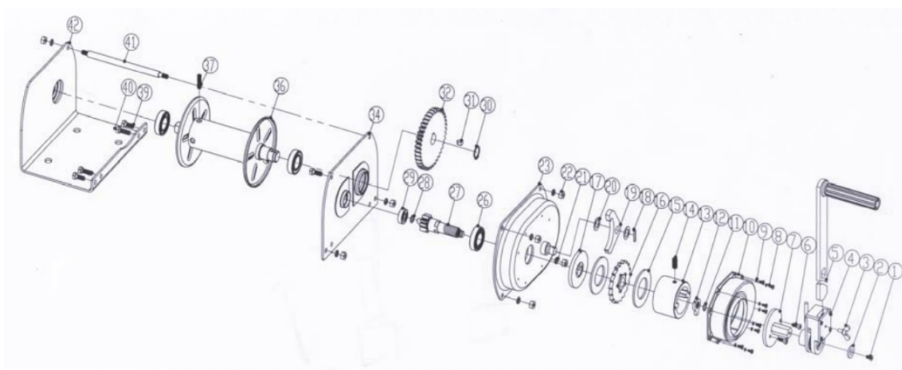
Г) Рукоятка лебедки легко регулируется и при необходимости можно настроить требуемую по усилию длину.

3. Технические характеристики.

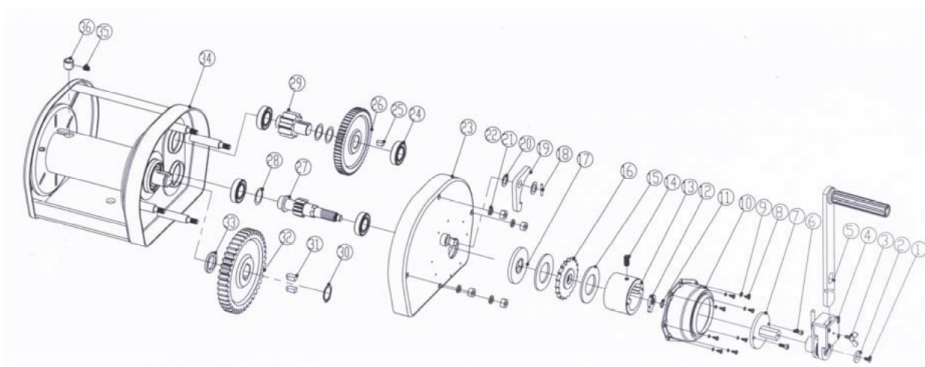
Модель		CHW 0,5	CHW 1,0	CHW 20	CHW 30
Грузоподъемность (т)		0,5т	1т	2т	3т
Тест под нагрузкой (КН)		6,12	12,25	24,5	36,75
Диаметр каната (мм)		6,3/40	8/40	9/40	12,5/40
Коэффициент скорости		4,33/1	12,19/1	22,68/1	29,16/1
Максимальная длина		350	350	350	350
Нагрузка на рукоятку (N)		120	120	120	120
Габариты размеры (мм)	A	60	76	90	100
	B	140	175	190	230
	C	150	154	195	205
	D	100	110	155	155
	E	15	18	18	18
	F	403	443	490	549
	H	182	214	230	296
	I	130	170	170	170
J	245	266	300	365	
Вес нетто(кг)		14,4	19,7	25,1	44,3



Грузоподъемность 0,5/1т



Грузоподъемность 2т/3т



1. Меры предосторожности

- 1.1 Не перегружайте лебедку.
- 1.2 Перед началом работы следует проверить правильность направления движения грузового каната, а также его диаметр, а также протестировать лебедку с помощью небольших грузов. Во время тестирования следует перематывать с грузом весь канат, намотанный на барабане.
- 1.3 Лебедка не предназначена для подъема людей.
- 1.4 Периодически проверяйте затяжку болтов крепления лебедки, убедитесь в том что они хорошо замкнуты.
- 1.5 Не используйте лебедку для удерживания грузов.
- 1.6 Часто проверяйте грузовой канат на наличие повреждений. Поврежденный канат следует незамедлительно заменить на новый. При замене каната используйте перчатки.
- 1.7 Устанавливайте и используйте грузовой канат только в соответствии с характеристиками лебедки.
- 1.8 При работе с тяжелыми грузами следует подстилать амортизирующие приспособления. В случае обрыва каната это поможет сберечь груз от повреждений.
- 1.9 Если лебедка используется в кузове автомобиля, не помогайте лебедке движением машины, т.к. грузовой канат может не выдержать нагрузки и оборваться.

Чтобы убедиться в правильности работы с данной лебедкой прочтите внимательно данную инструкцию, а также работайте согласно указателям на лебедке. Наблюдение мер предосторожности может привести к повреждению узлов лебедки и нанести вред здоровью оператора и окружающих.

2. Эксплуатация

Установка

А) Лебедка должна быть установлена прочно и безопасно с помощью типов болтов представленных в таблице ниже. Длина болтов зависит от толщины стальной пластины (см. таблицу)

Тяговое усилие	Болт	Класс
0,5	M12	8,8
1,0	M16	8,8
2,0	M16	8,8
3,0	M16	8,8

Б) При установке лебедки, закрутите болты в отверстия рамы лебедки используя шайбы и гроверные шайбы. После фиксации болтов их длина, выходящая из гаек, должна быть около 4-6 мм.

В) Вкрученные крепежные болты не должны мешать нормальной работе лебедке.

Г) Не допускайте запутывания и неправильной намотки грузового каната на барабане. Углы между лебедкой и монтажным блоком должны быть около 2, в то время как сам монтажный блок должен находиться по центру перед барабаном лебедки.

Д) Для перетягивания грузов на небольшие расстояния следует ознакомиться со следующими требованиями(см. таблицу и рис. 1)

Тяговое усилие	Длина каната
0,5т	220см
1,0т	230см
2,0т	290см
3,0т	300см

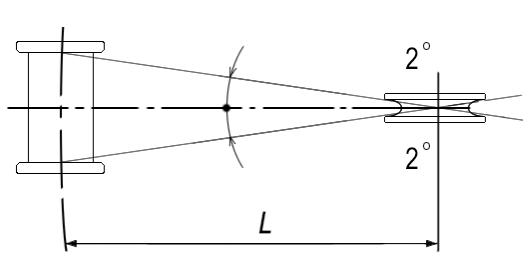


Рис. 1

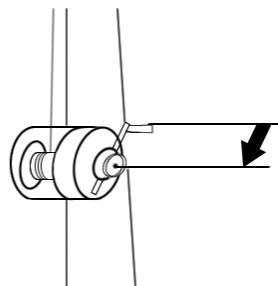


Рис. 2

Б. Лебедку следует установить на высоте позволяющей эргономично использовать приспособление, соблюдая центровку на уровне талии. Установив лебедку на уровне груди или выше оператору будет тяжелее работать(см. рисунок 2)

В. Перед запаской грузового каната.

А) Вставьте ручку в соответствующее гнездо и затяните фиксирующий болт.

Б) Поворачивайте ручку по часовой стрелке, в момент проворачивания ручки должен раздаться характерный звук.

В) Поверните ручку против часовой стрелки, в этот момент щелкающий звук должен прекратиться и ручка должна начать проворачиваться мягче.

Г) Меры предосторожности.

А) Уделяйте особое внимание сопровождающим диаграммам и ориентации каната, а также направлению нагрузки.

Б) Используйте подходящий канат по грузоподъемности к вашему типу лебедки.

В) Канат должен быть достаточно длинным для того, чтобы было возможно оставить минимум три витка на барабане. Без этих трех витков при поднятии груза канат будет протирать барабан, и в тоже время повредится сам, что в итоге приведет к его обрыву.

Д. Запаска каната

А) Запаска для лебедки г/п 0,5 т (см.рисунок 3)

Ослабьте фиксирующий болт или винт без головки, и вставьте конец каната в барабан (на длину около 57мм)

До тех пор пока конец каната не остановится. Надежно закрутите фиксирующий болт (рекомендуемый момент затяжки -115)

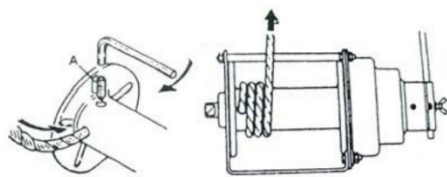


Рис. 3

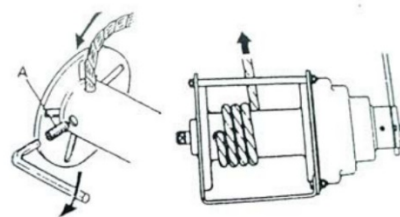


Рис.4

Б) Запасовка каната для лебедки г/п 1 т (см рис. 4)

Ослабьте фиксирующий болт или винт без головки и вставьте конец каната в барабан на длину около 72мм. В глубину до тех пор, пока канат не упрется. Надежно затяните фиксирующий болт (рекомендуемый момент затяжки 115кг/см)

В) Запасовка каната для лебедок 2 и 3 тонны (см. рис. 5)

Вставьте конец каната в отверстие втулке на глубину около 10мм. Надежно затяните фиксирующий болт шестигранником. Затем вставьте конец каната со втулкой в отверстие барабана путем протягивания в паз.

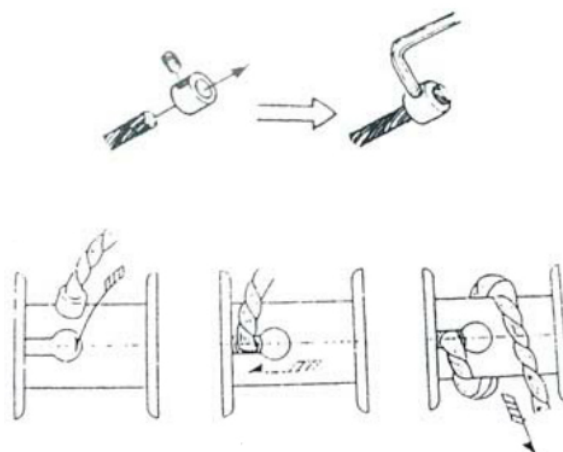


Рис. 5

Е. Способ управления

А) Вставьте рукоятку управления в держатель и затяните гайку. Поворачивайте рукоятку по часовой стрелке для намотки каната. Вы услышите щелчок. Это операция подъема и перетаскивания.

Б) Поверните рукоятку против часовой стрелки для того чтобы вытянуть канат. Это состояние разгрузки и разматывания каната.

В) Направление намотки переключается вместе с рычагом переключения. При отсутствии груза оператор может быстро смотать или размотать канат используя храповый механизм, установленный на рукоятку. (см. рис. 6)

Внимание: Не крутите рукоятку слишком быстро во избежание нанесения травм.

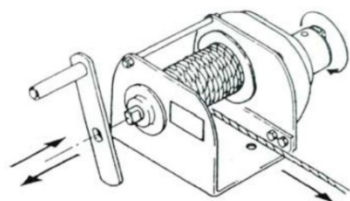


Рис. 6

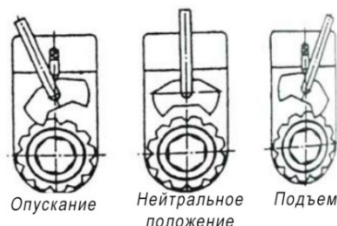


Рис. 7

Ж. Уникальный способ изменения направления вращения при помощи храпового механизма:

А) Храповый механизм является дополнительным аксессуаром лебедки. Его главная задача – менять направления вращения при помощи его быстрого переключения, а также легкое и быстрое перемещение рукоятки управления относительно лебедки. Кроме того он позволяет работать под любым углом вперед и назад.

Б) Данное приспособление имеет преимущества в тесном пространстве. Работать с ним удобнее, а также затрачивается меньше усилий.

В) Ознакомьтесь с переключением храпового механизма по рис. 7.

Г) Для опускания поверните рукоятку переключения влево.

Д) Для перевода в нейтральную позицию поверните рукоятку на середину.

Е) Для подъема поверните рукоятку вправо.

3. Обслуживание

А) После длительного времени работы лебедкой ее тормозной механизм ослабевает и начинает проскальзывать.

Б) Когда тормозной диск лебедки изнашивается с 3,5мм до 2,6 мм, его необходимо заменить. (см. рис. 8)

При сборке уделяйте особое внимание к поверхности соприкосновения между дисками и их соседними трущимися частями. Там не должно быть воды и смазки. Тормозной механизм должен быть чистым и сухим. Очистите с помощью щетки резьбовую часть щетки-трещотки (11) и шестерни (18). Резьбовую и шестеренную часть можно смазать машинным маслом для лучшего хода, а также для быстрого изменения характеристик торможения. При сборке трещотки

убедитесь, что все ее детали (11, 16, 17) сухие и чистые. Если детали трещотки изношены, ее следует заменить. Шрифт собачки и собачка не должны быть в ржавчине и других отложениях, данные детали следует смазать машинным маслом.

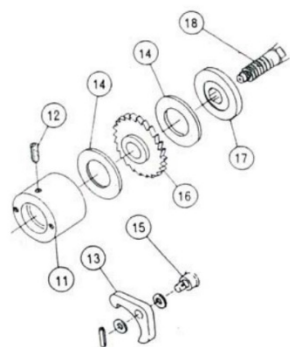


Рис. 8

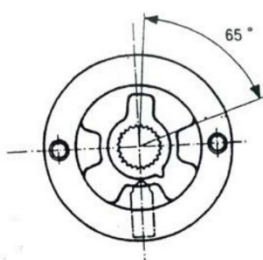


Рис. 9

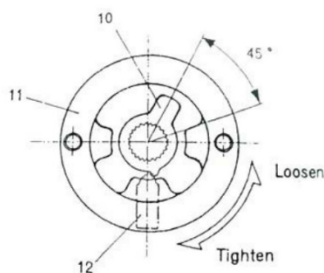


Рис. 10

В. Установка стопорного механизма храповика и самого храповика.

Установите трещотку так чтобы она перемещалась на 65 гр. в храповом стопоре (10), отрегулируйте зазор между шарообразным винтом и храповым стопором (10), позволяя ему перемещаться и не выскакивать (см. рис. 9)

Г. Во время разборки лебедки, обратите особое внимание на угол ступора храповика. После того как храповик будет полностью собран, переместите рукоятку стопора храповика на 45 гр. В случае если произошло заклинивание, легко ударьте резиновым молотком по рукоятке. Разборка лебедки производится, согласно ее детальной схемы.

Лебедки барабанные серии CHW произведены заводом.

Завод сертифицирован по ISO9001-2000. Изделие соответствует стандартам CE и GS.

Марка Euro-Lift.ru

Гарантийный срок 12 месяцев с даты продажи. Отметки о продаже.

С требованиями безопасности, рекомендациями по уходу и с условиями гарантии ознакомлен и согласен. Претензий к внешнему виду и комплектности поставки не имею.

Покупатель _____

Дата продажи « ____ » _____ 202 г.

М.П.