

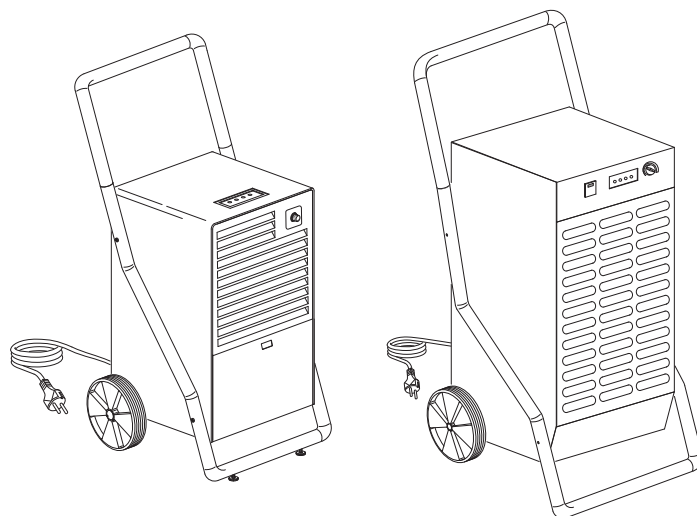
MASTER

IT - Deumidificatori
GB - Dehumidifiers
DE - Luftentfeuchter
ES - Deshumidificadores
DK - Affugtere
FR - Déshumidificateurs
NL - Luchtontvochtigers
FI - Kosteudenpoistajat
NO - Avfuktere
SE - Avfuktningsapparater
SI - Razvlaževalci
CZ - Odvlhčovače
PL - Osuszacze
RU - Воздухоосушители
SK - Odvlhčovače
RO - Dezumidificatoare
BG - Влагоабсорбатори
LT - Sausintuvas
LV - Sausinytāji
EE - Õhunkuivatidas
HU - Légszárítók
HR - Dehidratori

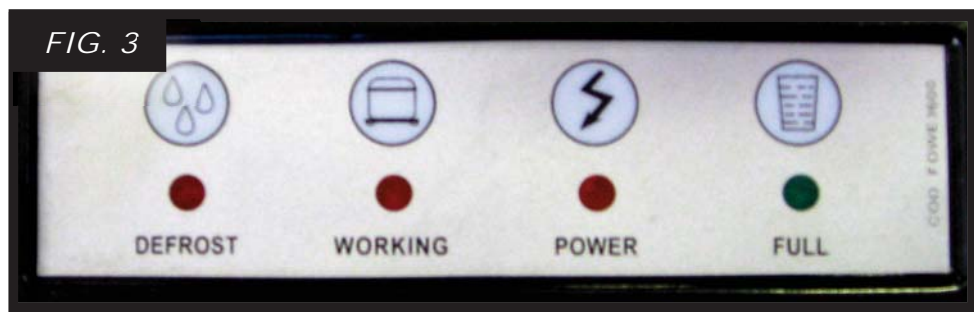
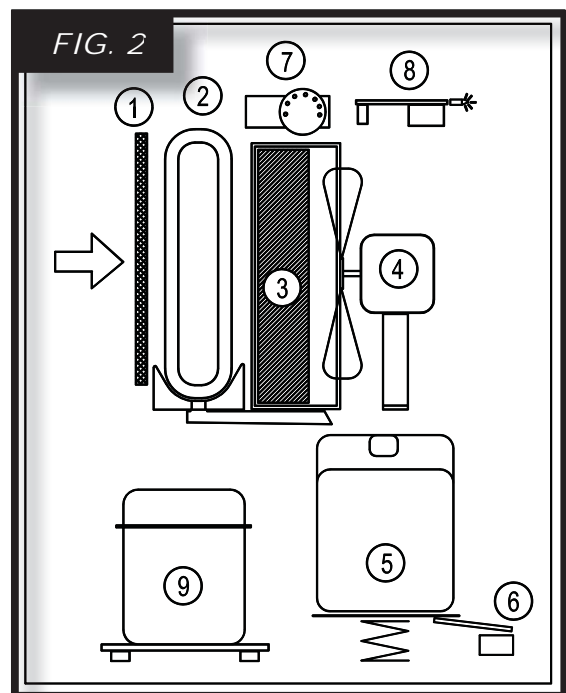
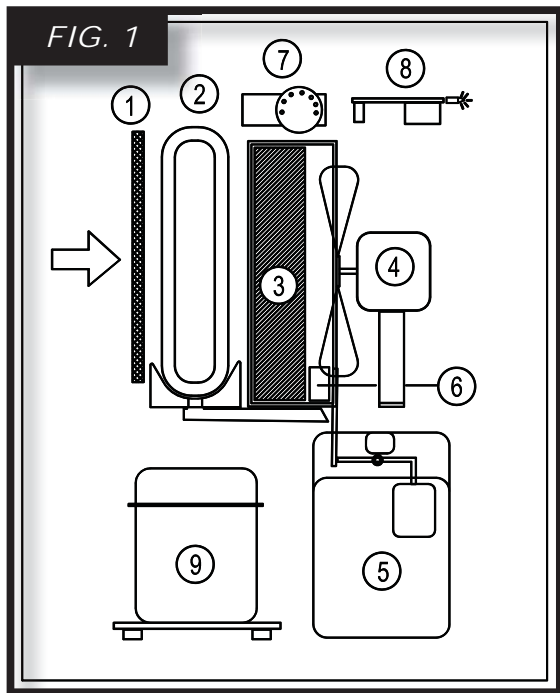
Libretto Uso E Manutenzione - Instruction And Maintenance Manual - Handbuch Für Gebrauch Und Wartung - Manual De Uso Y Mantenimiento - Brugs- Og Vedligeholdelsesvejledning - Livret D'utilisation Et De Maintenance - Handleiding Voor Gebruik En Onderhoud - Käyttö- Ja Huolto-opas - Bruks- Og Vedlikeholdsveiledning - Bruks- Och Underhållsanvisning - Priročnik Za Uporabo In Vzdrževanje - Návod K Obsluze A Údržbě - Instrukcja Obsługi I Konserwacji - Инструкция По Эксплуатации И Техобслуживанию - Návod Na Obsluhu A Údržbu - Instrucțiuni De Utilizare Și Întreținere - Инструкция За Обслужване И Поддържане - Naudojimo Ir Priežiūros Instrukcija - Ōs Un Konservācijas Instrukcija - Hooldamise Ja Säilitamise Juhend - Kezelési És Karbantartási Utasítás - Instrukcija Za Korišćenje I Konzervaciju

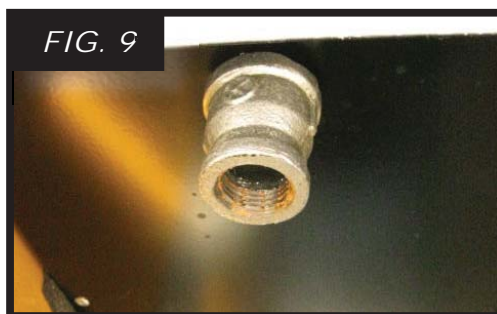
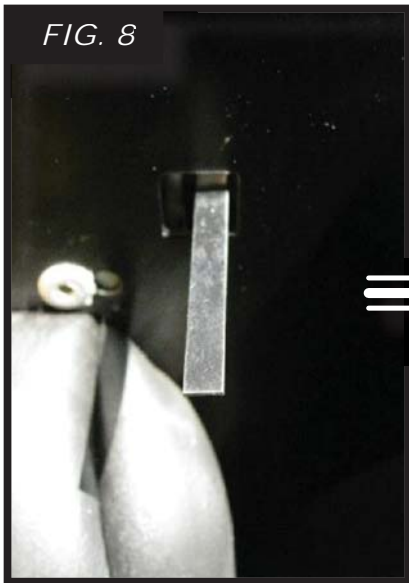
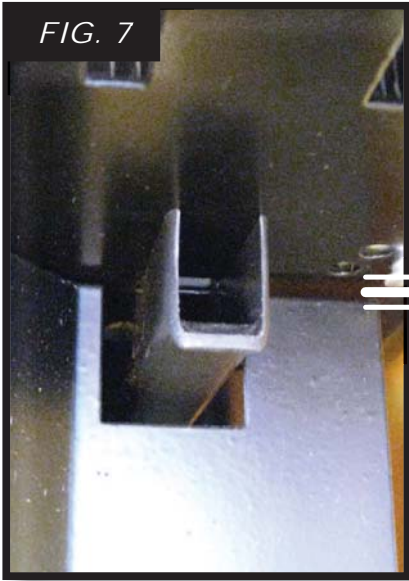


ME10



DH 26 - DH 44 - DH 62 - DH 92





L'APPARECCHIO È SIGILLATO E CONTIENE GAS FLUORURATI AD EFFETTO SERRA DISCIPLINATI DAL PROTOCOLLO DI KYOTO. IL "GWP" È RIPORTATO NELLA "TABELLA DATI TECNICI".

AVVERTENZE DI SICUREZZA

Il deumidificatore deve essere sempre collegato a prese di corrente provviste di collegamento di terra. L'inosservanza di tale norma, come per tutti gli apparecchi elettrici, è causa di pericolo delle cui conseguenze il costruttore non si assume alcuna responsabilità.

Lo smontaggio dell'apparecchio con l'uso di attrezzi, deve essere effettuato esclusivamente da un tecnico qualificato.

Quando l'apparecchio è collegato ad una presa elettrica deve essere mantenuto in posizione verticale e non deve essere spostato violentemente. Eventuali fuoriuscite di acqua dalla tanica o dalla vaschetta possono andare in contatto con parti elettriche con ovvie conseguenze di pericolo. E' pertanto indispensabile disinserire la spina prima di spostare il deumidificatore e vuotarne la tanica prima di sollevarlo.

Nel caso si verifichi uno spandimento d'acqua in seguito a bruschi spostamenti, il deumidificatore deve restare fermo in posizione verticale per almeno otto ore prima di essere rimesso in funzione.

Questo deumidificatore aspira l'aria nella parte posteriore e la espelle attraverso la griglia anteriore; pertanto il pannello posteriore, che porta il filtro dell'aria, deve essere mantenuto ad una distanza di almeno 15 centimetri da pareti.

L'apparecchio non deve inoltre essere fatto funzionare in spazi angusti che non consentano la diffusione nell'ambiente, dell'aria che esce dalla griglia anteriore. E' invece possibile accostare i pannelli laterali alle pareti senza creare difficoltà al regolare funzionamento.

Questo deumidificatore è costruito rispettando le più severe norme di sicurezza. Non si devono peraltro inserire oggetti appuntiti (cacciaviti, ferri da maglia o similari) nella griglia o nell'apertura che resta scoperta nel pannello posteriore quando si estrae il filtro: ciò è pericoloso per le persone e può danneggiare l'apparecchio.

Non lavare con acqua l'apparecchio. Per pulirlo si può utilizzare uno straccio umido dopo aver scollegato la spina dalla presa.

Non coprire la griglia frontale con panni o altri oggetti, l'apparecchio si danneggia e può creare pericolo.

Pulire periodicamente il filtro: la pulizia deve essere effettuata mediamente ogni mese; nel caso di uso in ambienti molto polverosi la pulizia deve essere più frequente. Per le modalità della pulizia vedere il capitolo relativo. Quando il filtro è sporco l'aria esce più calda del normale, danneggiando l'apparecchio e riducendone la resa.

DESCRIZIONE DELL'APPARECCHIO

Tutti i deumidificatori portatili utilizzano il ciclo frigorifero con compressore. Gli apparecchi sono descritti di seguito.

FUNZIONAMENTO

Questo deumidificatore è un apparecchio a ciclo frigorifero il cui funzionamento si basa sul principio fisico per cui l'aria quando viene a contatto di una superficie fredda la bagna cedendo umidità sotto forma di gocce di condensa, o di ghiaccio se la temperatura ambiente non è elevata.

In pratica una macchina frigorifera mantiene freddo un serpentino attraverso il quale viene fatta passare l'aria che si raffredda e deumidifica. Successivamente passando attraverso uno scambiatore di calore caldo l'aria si riscalda per tornare in ambiente deumidificata ed a temperatura leggermente superiore a quella iniziale.

Riferimento al disegno (Fig. 1-2):

L'aria viene aspirata dalla parte posteriore dell'apparecchio: Attraversa il filtro (1), il serpentino freddo di alluminio (evaporatore) (2), lo scambiatore caldo (condensatore) (3), il ventilatore (4) e in fine l'aria deumidificata esce e viene rimessa in ambiente passando attraverso la griglia frontale. L'acqua condensata viene raccolta nella tanica (5). Un microinterruttore (6) arresta l'apparecchio quando l'acqua nella tanica raggiunge un determinato livello. L'umidostato (7) consente il funzionamento del deumidificatore quando l'umidità in ambiente è più elevata del livello desiderato. Una scheda elettronica (8) gestisce lo sbrinamento ed impedisce dannose partenze ravvicinate del compressore (9) ritardandone l'avviamento.

Queste macchine sono dotate di dispositivo di sbrinamento a gas caldo, sono dotati pertanto di una elettrovalvola per il by pass del gas caldo, una particolare scheda elettronica (con doppio relè) e di un termostato di sbrinamento.

Il funzionamento del sistema di sbrinamento è esclusivo dei nostri prodotti: in pratica un sistema con un termostato ed un controllo elettronico, utilizza il by-pass del gas caldo solo per il tempo strettamente necessario. Ciò allunga la vita della macchina riducendo la fase di funzionamento a gas caldo.

PANNELLO DI CONTROLLO

Il pannello di controllo è ubicato nella parte frontale della macchina e comprende quattro indicazioni luminose (Fig. 3).

- **DEFROST** (luce rossa): Si accende quando il compressore è in pausa o per il ritardo al primo avviamento o nella fase di defrost.
- **WORKING** (luce rossa): Si accende quando il deumidostato richiede il funzionamento dell'apparecchio.
- **POWER** (luce rossa): Si accende quando la macchina è alimentata.
- **FULL** (luce verde): Si accende quando il contenitore della condensa è pieno; quando questa luce è accesa la macchina si arresta/non funziona.

DEUMIDOSTATO

•DH 26

E' ubicato nella parte frontale della macchina. Porta una gradazione con una scala che va da 1 a 5. L'impostazione del deumidostato al valore minimo (1) significa far lavorare la macchina fino ad ottenere un 80% di umidità relativa in ambiente. L'impostazione del deumidostato al valore massimo (5) significa far lavorare la macchina fino ad ottenere un 20% di umidità relativa in ambiente. In posizione "CONT" la macchina funziona sempre indipendentemente dal valore dell'umidità relativa. In posizione "OFF" la macchina non parte mai (interruttore unipolare) (Fig. 4).

•DH 44-62-92

E' ubicato nella parte frontale della macchina. Porta una gradazione con una scala che va dal valore minimo 80%, al valore massimo 20% di umidità relativa che si vuol ottenere in ambiente (Fig. 5).

CONTAORE

•DH 26

Il contatore è ubicato nella parte posteriore della macchina. Esso indica il numero di ore di funzionamento (Fig. 6).

•DH 44-62-92

Il contatore è ubicato nella parte frontale della macchina. Esso indica il numero di ore di funzionamento (Fig. 6).

PRIMO AVVIAMENTO

Per poter essere messo in funzione l'apparecchio deve essere rimasto in posizione verticale (posizione di normale utilizzo) per almeno otto ore. L'inosservanza di questa norma può causare un danneggiamento irreparabile del compressore.

Trascorso il tempo appena citato, è possibile collegare la spina del deumidificatore ad una presa di corrente a 220-240 Volt monofase dotata di cavo di terra. Si dovrà accendere almeno il led rosso "POWER" il quale indica che l'apparecchio è alimentato correttamente. Qualora il led "WORKING" sia spento, ruotare in senso orario la manopola dell'umidostato, fino all'accensione del led suddetto. Si accenderà anche il led "DEFROST" e dopo circa cinque minuti, l'apparecchio inizierà a deumidificare. Qualora sia accesa la luce verde "FULL", la macchina non parte. Vuotare la tanica raccolta condensa.

SE IL DEUMIDIFICATORE NON SI AVVIA OPPURE NON DEUMIDIFICA

Per prima cosa accertarsi che la luce rossa "POWER" sia accesa. Ciò indica che l'apparecchio è alimentato. In caso contrario verificare che la spina sia correttamente inserita nella presa elettrica e che sia effettivamente alimentata. Se quanto sopra è verificato e la luce suddetta è spenta portare l'apparecchio al rivenditore dove lo avete acquistato.

Verificare che la luce verde "FULL" sia spenta e controllare che la tanica sia vuota.

Controllare che sia accesa la luce rossa "WORKING", il che indica che l'umidostato richiede il funzionamento. Quando

l'apparecchio riparte dopo una sosta dovuta al raggiungimento dell'umidità prescelta o dopo che si è vuotata la tanica, oltre alle due luci "POWER" e "WORKING" si accende anche la luce "DEFROST". Questa situazione dura circa 3 minuti, durante i quali funziona solo il ventilatore mentre il compressore rimane fermo.

Questo ciclo si ripete ogni quarantacinque minuti circa, per consentire l'eventuale sbrinamento del serpentino (evaporatore). Qualora la luce "DEFROST" resti accesa per più di dieci minuti portare il deumidificatore presso il rivenditore.

Qualora l'apparecchio apparentemente funzioni correttamente "WORKING" e "POWER" accesi, ma non produca acqua, o ne produca molto poca, verificare che l'umidità relativa in ambiente non sia inferiore al 40-45 %. In caso contrario portare il deumidificatore al rivenditore.

COLLEGAMENTO AD UNA TUBAZIONE DI SCARICO

•DH 26

Questo deumidificatore prevede la possibilità di collegare l'apparecchio direttamente ad una tubazione di scarico fissa.

In tal caso va rimossa la tanica, per permettere il collegamento del tubo al raccordo.

Per il collegamento va inserito l'apposito raccordo (in dotazione), nella parte destra del vano tanica (Fig. 7). Va utilizzato il gommino (sempre in dotazione), per bloccare la leva del micro-interruttore, posto nella parte sinistra nel vano tanica (Fig. 8).

•DH 44-62-92

Questo deumidificatore prevede la possibilità di collegare l'apparecchio direttamente ad una tubazione di scarico fissa.

In tal caso va rimossa la tanica per permettere il collegamento del tubo, al raccordo filettato femmina (DH 92) e maschio (DH 44 - DH 62) (Fig. 9).

Per il collegamento impiegare un tubo dotato di attacco da $\frac{3}{4}$ " femmina (DH 44 - DH 62) o maschio (DH 92).

MANUTENZIONE PERIODICA

L'unica manutenzione da eseguire periodicamente è la pulizia del filtro che va eseguita con frequenza variabile a seconda della polverosità dell'ambiente e della quantità di ore al giorno di effettivo funzionamento dell'apparecchio.

Orientativamente per un uso normale, la pulizia è sufficiente una volta al mese. Per impiego in ambienti polverosi aumentare la frequenza della pulizia.

La manutenzione va effettuata ponendo il filtro sotto il getto d'acqua di un normale lavandino nel verso contrario rispetto al flusso dell'aria: il pannello forato deve stare verso il basso in modo che l'acqua tenda a spingere il filtro verso il pannello stesso.

Dopo alcuni anni di funzionamento può essere necessaria una pulizia dello scambiatore di calore caldo (condensatore) mediante aria compressa. Va effettuata da personale qualificato. Questa pulizia migliora le prestazioni dell'apparecchio e ne assicura lunga vita.

THE UNIT IS SEALED AND CONTAINS FLUORINATED GREENHOUSE GASES COVERED BY KYOTO PROTOCOL. THE "GWP" IS LISTED IN THE "TECHNICAL SPECIFICATIONS TABLE".

SAFETY WARNINGS

The dehumidifier must always be connected to an efficiently grounded socket. As with all electrical appliances, failure to observe this safety measure is a potential source of danger that the constructor does not respond for in any way.

The appliance must only be dismantled by a qualified technician using the appropriate tools.

The appliance must always be in an upright position when it is plugged into an electric socket and must not be handled with sharp movements. Any water leaking from the tank or tray could wet the electric parts with the obvious risk of danger, therefore the dehumidifier must always be unplugged before it is moved and the tank emptied before it is lifted.

Should any water be spilt due to sharp movements, the dehumidifier must remain turned off and unplugged in an upright position for at least eight hours before it can be turned on again.

This dehumidifier takes the air in from the rear and expels it through the front grid, and therefore the rear panel which holds the air filter must be at a distance of at least 15 centimetres from the wall.

The appliance must not be turned on in confined spaces where the expelled air from the front grid is unable to circulate freely, however the side panels can be placed next to a wall without affecting the appliance efficiency.

This dehumidifier has been constructed to the strictest safety standards. No sharp items (such as screwdrivers, knitting needles or the like) must be introduced into the front grid or the opening in the rear panel when the filter is removed as that is extremely dangerous for human safety and can damage the appliance.

Do not wash the appliance with water; just use a damp cloth after unplugging it from the socket.

Do not cover the front grid with clothes or other items as this could damage the appliance and be a source of danger.

Clean the filter periodically; on average once a month but if the dehumidifier is used in very dusty surroundings the filter should be cleaned more frequently. Refer to the specific filter cleaning chapter. When the filter is dirty the expelled air is hotter than normal which damages the appliance and reduces its efficiency.

APPLIANCE DESCRIPTION

All portable dehumidifiers use cooling cycles with compressor. The appliances are described below.

FUNCTIONS

This dehumidifier is an appliance working with a cooling cycle based on the physical principle whereby the air is exposed to a cold surface and wets it, giving off humidity as drops of condensation, or ice if the room temperature is very low.

In practice, a cooling machine keeps a coil cold that the air is passed through and therefore the air cools down and has the humidity removed. The air then passes through a hot heat exchanger and is heated up to return to the room dehumidified and slightly warmer than at the beginning.

Refer to the diagram (Fig. 1-2):

The air is taken in from the rear of the appliance and passes through the filter (1), the cold aluminium coil (evaporator) (2), the hot exchanger (condenser) (3), the fan (4) and finally the dehumidified air is expelled into the room through the front grid. The condensed water is collected in the tank (5). A microswitch (6) stops the appliance when the water in the tank reaches a set level. The moisture gauge (7) enables the dehumidifier to work when the room humidity is higher than the required level. An electronic board (8) controls the defrosting and prevents any dangerous starting of the compressor (9) too soon and delays its ignition.

These appliances have hot gas defrosting devices installed, with a solenoid valve for the hot gas bypass, a special electronic board (with double relay) and a defrosting thermostat.

This defrosting system is exclusive to our appliances: in practice, a system with a thermostat and electronic control that uses the hot gas bypass only for the time that is strictly needed, which lengthens the life of the appliance and reduces the time of the hot gas phase.

CONTROL PANEL

The control panel is in the front of the appliance and contains four lighted signals (Fig. 3):

- **DEFROST** (red led): Comes on when the compressor is on pause or the first ignition is delayed or during the defrosting phase.
- **WORKING** (red led): Comes on when the humidity gauge requests the appliance functions.
- **POWER** (red led): Comes on when the appliance is powered.
- **FULL** (green led): Comes when the condenser tank is full; when this light is on the appliance stops/does not work.

HUMIDITY GAUGE

•DH 26

Positioned in the front of the appliance. It has a graduated scale from 1 to 5. When the humidity gauge is set on the minimum level (1), it means it will work until 80% of relative humidity is obtained in the room. When it is set on the maximum level (5), it means the appliance will work until 20% of relative humidity is obtained in the room. When it is set on "CONT", the appliance works continuously no matter what the relative humidity level is. When it is set on "OFF" the appliance will never start (single pole switch) (Fig. 4).

•DH 44-62-92

Positioned on the front of the machine. It has a graduated scale from a minimum of 80% to a maximum of 20% of relative humidity to be obtained in the room (Fig. 5).

HOUR METER

•DH 26

The hour meter is positioned on the rear of the machine and indicates the number of hours the appliance has functioned (Fig. 6).

•DH 44-62-92

The hour meter is positioned on the front of the machine and indicates the number of hours the appliance has functioned (Fig. 6).

FIRST IGNITION

Before starting the appliance it must have been in an upright position (the normal working position) for at least eight hours and failure to observe this instruction could cause irreparable damage to the compressor.

After eight hours the dehumidifier can be plugged into a 220-240V single-phase grounded socket. The "POWER" red led must come on which shows it is correctly powered. If the "WORKING" led is off, turn the humidity gauge knob in a clockwise direction until it comes on. The "DEFROST" led will also come on and after ab0on tank must be emptied.

IF THE DEHUMIDIFIER DOES NOT START OR DOES NOT DEHUMIDIFY

First of all check the red "POWER" led is on, which shows it is correctly powered, otherwise check it is plugged into the socket correctly and that power arrives at the appliance. If after these controls the light remains off, take the appliance to the retailer where it was purchased.

Check the green "FULL" led is off and check the tank is empty. Check the red "WORKING" led is on which shows the humidity gauge has requested it to function. When the appliance starts after a pause because the set humidity level has been reached or because the tank has been emptied, the "DEFROST" led will come on besides the two "POWER" and "WORKING" leds. They will remain on for about 3 minutes when only the fan will be working and the compressor will be off.

This cycle is repeated every 45 minutes on average to defrost

the coil (evaporator). If the "DEFROST" led remains on for more than ten minutes take the dehumidifier to the retailer where it was purchased.

If the appliance seems to be working correctly with the "WORKING" and "POWER" leds on but no water, or very little, is produced, check that the relative humidity in the room is not lower than 40-45%, alternatively take the dehumidifier to the retailer where it was purchased.

CONNECTION TO A DISCHARGE PIPE

•DH 26

This dehumidifier can be connected directly to a fixed discharge pipe, in which case the tank is removed to enable connecting the pipe to the coupling.

For the connection, insert the supplied coupling in the right side of the tank compartment (Fig. 7). Use the supplied rubber stopper to block the microswitch lever in the left side of the tank compartment (Fig. 8).

•DH 44-62-92

This dehumidifier can be connected directly to a fixed discharge pipe, in which case the tank is removed to enable connecting the pipe to the threaded female coupling (DH 92) and male coupling (DH 44 - DH 62) (Fig. 9).

For the connection use a pipe with a 3/4" female (DH 44 - DH 62) or male (DH 92) coupling.

PERIODIC MAINTENANCE

The only maintenance that is required is cleaning the filter, the frequency depending on how dusty the room is and how many hours the appliance actually works each day.

In normal use it is sufficient to clean the filter once a month, but if the room is very dusty it should be cleaned more frequently.

The filter is cleaned by washing it under a jet of water in the sink, flowing in the opposite direction to the air flow: the perforated front panel must face downwards so that the water pushes the filter against the panel.

After a few years, the hot heat exchanger (condenser) could need cleaning using compressed air and only a qualified technician must do this task. This cleaning improves the appliance efficiency and guarantees its long life.

DAS BAUTEIL IST VERSIEGELT UND ENTHÄLT FLUORKOHLLENWASSERSTOFFHALTIGE TREIBHAUSGASE ENTSPRECHEND DES KYOTO PROTOKOLLS.

DAS TREIBHAUSPOTENTIAL "GWP" WIRD IM TECHNISCHEN "DATENBLATT ANGEGEBEN".

SICHERHEITSHINWEISE

Der Entfeuchter muss stets an eine geerdete Steckdose angeschlossen werden. Die Nichtbeachtung dieser Richtlinie stellt wie bei allen anderen elektrischen Geräten eine Gefahr dar, für deren Folgen der Hersteller keinerlei Haftung übernimmt.

Reparatur- und Montagearbeiten am Gerät dürfen nur durch qualifiziertes Personal unter Verwendung von geeignetem Werkzeug erfolgen.

Wenn das Gerät an eine Steckdose angeschlossen ist, muss es in aufrechter Position gehalten und darf nur mit behutsamen Bewegungen verschoben werden. Eventuell aus dem Wassertank oder der Kondensatschale auslaufendes Wasser könnte mit elektrischen Teilen in Berührung kommen und somit zu einer Gefährdung führen. Aus diesem Grund müssen vor dem Versetzen des Entfeuchters der Stecker gezogen und der Wassertank entleert werden.

Falls in Folge brusker Bewegungen dennoch Wasser verschüttet wurde, muss der Entfeuchter mindestens acht Stunden in aufrechter Position gehalten werden, bevor er wieder in Betrieb genommen wird.

Dieser Entfeuchter saugt die Luft von hinten an und gibt sie durch das Auslassgitter vorn wieder ab; daher muss die Rückseite, an der sich der Luftfilter befindet, mindestens 15 Zentimeter Entfernung von der Wand haben.

Das Gerät darf außerdem nicht in engen Räumen betrieben werden, in denen die aus dem Auslassgitter strömende Luft nicht zirkulieren kann. Das Gerät kann dagegen seitlich an die Wand gestellt werden, ohne dass dadurch der reguläre Betrieb beeinträchtigt würde.

Dieser Entfeuchter wurde unter Berücksichtigung der strengsten Sicherheitsnormen hergestellt. Es dürfen auf keinen Fall spitze Gegenstände (Schraubenzieher, Stricknadeln oder Ähnliches) in das Auslassgitter oder in die Öffnung, die an der Hinterseite entsteht, wenn man den Filter herauszieht, gesteckt werden, da dies zu einer Gefährdung von Personen oder einer Schädigung des Gerätes führen kann.

Gerät nicht mit Wasser abwaschen. Ziehen Sie vor der Reinigung, zu der Sie ein feuchtes Tuch benutzen können, den Netzstecker.

Das Frontgitter darf nicht mit Tüchern oder anderen Gegenständen bedeckt werden, da dies zu einer Schädigung des Gerätes und zu einer Gefährdung führen kann.

Der Filter sollte regelmäßig gereinigt werden: Die Reinigung sollte in etwa einmal im Monat erfolgen und ist abhängig vom Staubgehalt der Luft am jeweiligen Einsatzort. Nähere Hinweise zur Reinigung finden Sie im entsprechenden Kapitel des Handbuchs. Wenn der Filter schmutzig ist, erwärmt sich die austretende Luft stärker als normal, was zu einer Leistungsminderung oder Beschädigung des Luftentfeuchters führen kann.

BESCHREIBUNG DES GERÄTS

Alle tragbaren Entfeuchter funktionieren mittels eines Kühlkreislaufs mit Kompressor. Die Geräte werden nachfolgend beschrieben.

FUNKTIONSWEISE

Dieser Entfeuchter ist ein Gerät mit Kühlkreislauf, dessen Funktionsweise auf dem physikalischen Prinzip beruht, nach dem die Luft bei Berührung mit einer kalten Fläche die Feuchtigkeit abgibt und zu Wassertropfen kondensiert oder gefriert, falls die Raumtemperatur sehr niedrig ist.

Praktisch wird die Luft durch eine von einem Kühlelement gekühlte Kühlschlange geleitet, somit abgekühlt und entfeuchtet. Anschließend wird die Luft durch einen Wärmeaustauscher geleitet, wo sie sich erwärmt, bevor sie dann entfeuchtet und mit etwas höherer Temperatur als zu Beginn an den Raum abgegeben wird.

Siehe Zeichnung (Abb. 1-2):

Die Luft wird durch die Rückseite des Geräts angesogen und nacheinander durch den Filter (1), die kalte Aluminium-Kühlschlange (Verdampfer) (2), den Wärmeaustauscher (Kondensator) (3), den Ventilator (4) geleitet. Schließlich tritt die entfeuchtete Luft aus und wird durch das an der Vorderseite befindliche Auslassgitter an den Raum abgegeben. Das Kondenswasser wird im Wassertank gesammelt (5). Ein Mikroschalter (6) schaltet das Gerät ab, wenn das Wasser im Wassertank einen gewissen Stand erreicht hat. Der Feuchtigkeitsmesser (7) aktiviert den Entfeuchter, sobald die Raumluftfeuchte die gewünschte Grenze überschreitet. Eine elektronische Steuerung (8) reguliert den Abtauvorgang und verhindert ein zu häufiges, schädliches Anspringen des Kompressors (9) mittels verzögerter Inbetriebnahme.

Diese Geräte sind mit einer Warmgas-Abtauvorrichtung ausgestattet. Sie besitzen daher ein elektrisches Warmgas-Bypassventil, eine spezielle elektronische Steuerung (mit doppeltem Relais) und ein Abtauthmostat.

Das Abtausystem ist ein exklusives System, das Sie nur bei unseren Produkten finden. Dank Zusammenwirken von Thermostat und elektronischer Steuerung wird der Warmgas-Bypass nur für die unbedingt erforderliche Zeit genutzt. Das verlängert die Lebensdauer des Geräts und reduziert die Phase, in der das warme Gas zum Einsatz kommt.

STEUERUNG

Die Steuerung befindet sich an der Vorderseite des Geräts und umfasst vier Leuchtanzeigen (Abb. 3).

- **DEFROST** (rotes Licht): Leuchtet auf, wenn der Kompressor pausiert, oder bei einer Verzögerung der ersten Inbetriebnahme oder in der Abtauphase.
- **WORKING** (rotes Licht): Leuchtet auf, wenn der Feuchtigkeitsmesser die Inbetriebnahme des Geräts anfordert.
- **POWER** (rotes Licht): Leuchtet auf, wenn das Gerät an die Steckdose angeschlossen ist.
- **FULL** (grünes Licht): Leuchtet auf, wenn der Wassertank voll ist; wenn diese Anzeige leuchtet, schaltet sich das Gerät ab bzw. gar nicht erst ein.

FEUCHTIGKEITSMESSER

•DH 26

Befindet sich an der Vorderseite des Geräts. Ist mit einer Skala von 1 bis 5 versehen. Die Einstellung des Feuchtigkeitsmessers auf den Mindestwert (1) bedeutet, dass das Gerät so lange arbeitet, bis eine relative Raumluftfeuchte von 80% erreicht ist. Die Einstellung des Feuchtigkeitsmessers auf den Höchstwert (5) heißt, dass das Gerät in Betrieb bleibt, bis eine relative Raumluftfeuchte von 20% erreicht ist. Auf Einstellung „CONT“ bleibt das Gerät in Dauerbetrieb, unabhängig von der Höhe der relativen Raumluftfeuchte. Auf Einstellung „OFF“ setzt sich das Gerät nie in Gang (einpoliger Schalter) (Abb. 4).

•DH 44-62-92

Befindet sich an der Vorderseite des Geräts. Ist mit einer Skala versehen, die vom Mindestwert 80% bis zum Höchstwert 20% der relativen Raumluftfeuchte, die man in einem Raum erzielen möchte, reicht (Abb. 5).

STUNDENZÄHLER

•DH 26

Der Zähler befindet sich an der Hinterseite des Geräts. Er zeigt die Betriebsstunden an (Abb. 6).

•DH 44-62-92

Der Zähler befindet sich an der Vorderseite des Geräts. Er zeigt die Betriebsstunden an (Abb. 6).

ERSTE INBETRIEBNAHME

Vor der Inbetriebnahme muss das Gerät mindestens acht Stunden lang aufrecht (so wie bei seiner regulären Nutzung) gestanden haben. Bei Nichtbeachtung dieser Regel können beim Kompressor irreparable Schäden auftreten.

Nach Ablauf dieser Zeitdauer kann der Stecker des Entfeuchters in eine geerdete 220-240 Volt Einphasen-Steckdose gesteckt werden. Jetzt sollte zumindest die rote Led „POWER“ aufleuchten, die anzeigt, dass das Gerät ordnungsgemäß mit Strom versorgt wird. Falls die Led „WORKING“ nicht leuchtet, den Drehknopf des Feuchtigkeitsmessers im Uhrzeigersinn drehen, bis die Led aufleuchtet. Auch die Led „DEFROST“ leuchtet auf und nach etwa fünf Minuten beginnt das Gerät mit der Entfeuchtung. Sollte die grüne Led „FULL“ leuchten, setzt sich das Gerät nicht in Betrieb. In diesem Fall den Wassertank entleeren.

WENN DER ENTFEUCHTER SICH NICHT EINSCHALTET ODER NICHT ENTFEUCHTET

Zuerst sollte geprüft werden, ob die rote Led „POWER“ leuchtet. Das heißt, dass das Gerät mit Strom versorgt wird. Andernfalls muss kontrolliert werden, ob der Stecker richtig in der Steckdose steckt und ob diese tatsächlich unter Strom steht. Nachdem Sie dies überprüft haben und die vorstehend genannte Led ausgeschaltet bleibt, sollten Sie das Gerät in das Geschäft zurückbringen, in dem Sie es gekauft haben.

Prüfen, ob die grüne Led „FULL“ aus ist und kontrollieren, dass der Wassertank leer ist.

Prüfen, ob die rote Led „WORKING“ leuchtet, die anzeigt, dass

der Feuchtigkeitsmesser die Funktion des Geräts aktiviert. Wenn sich das Gerät nach einer Pause (sei es, weil die gewünschte Luftfeuchtigkeit erreicht war oder nachdem der Wassertank entleert wurde) wieder einschaltet, leuchtet außer den beiden Leds „POWER“ und „WORKING“ auch die Led „DEFROST“ auf. Dies hält etwa 3 Minuten an. In dieser Zeit ist nur der Ventilator in Betrieb, während der Kompressor stillsteht.

Dieser Zyklus wiederholt sich in etwa alle fünfundvierzig Minuten, um ein eventuelles Abtauen der Kühlschlange (Verdampfer) zu ermöglichen. Falls die Led „DEFROST“ mehr als zehn Minuten lang leuchtet, sollte der Entfeuchter zum Händler gebracht werden.

Sollte das Gerät scheinbar regulär arbeiten, -“WORKING“ und „POWER“ leuchten -, aber kein oder zu wenig Wasser produzieren, muss geprüft werden, ob die relative Raumluftfeuchte etwa unter 40-45 % liegt. Sollte dies nicht der Fall sein, sollte der Entfeuchter zum Händler gebracht werden.

ANSCHLUSS AN EIN ABFLUSSROHR

•DH 26

Bei diesem Entfeuchter besteht die Möglichkeit, dass er direkt an ein festes Abflussrohr angeschlossen wird.

In diesem Fall ist der Wassertank zu entfernen, damit der Anschlussschlauch angeschlossen werden kann.

Für den Anschluss wird das beiliegende Anschlussstück in den rechten Teil des Wassertankfachs eingeführt (Abb. 7). Das Gummistück (ebenfalls beiliegend) ist zu verwenden, um den Hebel des Mikroschalters zu blockieren, der sich im linken Teil des Wassertankfachs befindet (Abb. 8).

•DH 44-62-92

Bei diesem Entfeuchter besteht die Möglichkeit, dass er direkt an ein festes Abflussrohr angeschlossen wird.

In diesem Fall ist der Wassertank zu entfernen, um den Anschlussschlauch mit Hilfe der weiblichen (DH 92) und männlichen (DH 44 - DH 62) Gewindestücke (Abb. 9) anzuschließen.

Für den Anschluss verwendet man einen Schlauch mit einem ¾“ weiblichen (DH 44 - DH 62) oder männlichen (DH 92) Anschluss.

REGELMÄSSIGE PFLEGE

Die einzige regelmäßige vorzunehmende Wartungsmaßnahme ist die Reinigung des Filters, die in unterschiedlicher Häufigkeit zu erfolgen hat, je nachdem wie staubig der Raum und wie viele Stunden am Tag das Gerät tatsächlich in Betrieb ist.

Bei einer normalen Nutzung genügt es ihn einmal pro Monat zu reinigen. In staubigen Räumen muss er häufiger gereinigt werden.

Die Reinigung erfolgt, indem der Filter in einem normalen Waschbecken umgedreht (gegenüber dem Luftfluss, wenn er im Einsatz ist) unter den Wasserstrahl gehalten wird: Die löchrige Platte muss dabei nach unten zeigen, damit das Wasser den Filter in Richtung dieser Platte drückt.

Nach einigen Betriebsjahren kann eine Reinigung des Wärmeaustauschers (Kondensator) mit Hilfe von Druckluft erforderlich sein. Diese ist von qualifiziertem Personal ausführen zu lassen. Eine solche Reinigung verbessert die Leistung des Geräts und garantiert eine lange Lebensdauer.

LA UNIDAD ESTÁ SELLADA Y CONTIENE GASES FLUORADOS DE EFECTO INVERNADERO REGULADOS POR EL PROTOCOLO DE KYOTO. EL “GWP” SE MUESTRA EN LA “TABLA DE DATOS TECNICOS”.

ADVERTENCIAS DE SEGURIDAD

El deshumidificador debe conectarse siempre a tomas de corriente provistas de una conexión a tierra. El incumplimiento de tal norma, como para todos los aparatos eléctricos, es causa de situaciones de peligro y el fabricante no se asume ninguna responsabilidad por sus consecuencias.

El desmontaje del aparato mediante el uso de herramientas, debe ser realizado exclusivamente por un técnico cualificado.

Cuando el aparato está conectado a una toma eléctrica debe mantenerse en posición vertical y no debe desplazarse de manera violenta. Las posibles fugas de agua del recipiente o del depósito pueden entrar en contacto con componentes eléctricos causando obvias situaciones de peligro. Por tanto, es indispensable desconectar el enchufe antes de desplazar el deshumidificador y vaciar el recipiente antes de levantarlo.

Si se produce un derrame de agua después de haber realizado un desplazamiento brusco, el deshumidificador debe permanecer inmóvil en posición vertical durante por lo menos ocho horas antes de volver a ponerse en marcha.

Este deshumidificador aspira aire por la parte trasera y la expulsa a través de la rejilla delantera; por tanto, el panel trasero, que está provisto del filtro de aire, debe mantenerse a una distancia de por lo menos 15 cm de las paredes.

Además, el aparato no debe hacerse funcionar en espacios angostos que impidan propagar el aire que sale de la rejilla delantera en el ambiente. En cambio, es posible apoyar los paneles laterales a las paredes puesto que esto no crea dificultades de funcionamiento.

Este deshumidificador ha sido fabricado observando las normas de seguridad más estrictas. No deben introducirse objetos puntiagudos (destornilladores, agujas para tejer o similares) en la rejilla o en la abertura que queda descubierta en el panel trasero cuando se extrae el filtro: Esto es peligroso para las personas y puede dañar el aparato.

No lave el aparato con agua. Para limpiarlo, desconecte el enchufe de la toma y utilice un paño húmedo.

No cubra la rejilla delantera con paños u otros objetos, el aparato se daña y puede causar situaciones peligrosas.

Limpie periódicamente el filtro: la limpieza debe realizarse todos los meses; si se usa en ambientes polvorientos, la limpieza debe ser más frecuente. Para los métodos de limpieza, véase el capítulo correspondiente. Cuando el filtro está sucio, el aire sale más caliente de lo normal, dañando el aparato y reduciendo el rendimiento del mismo.

DESCRIPCIÓN DEL APARATO

Todos los deshumidificadores portátiles utilizan el ciclo frigorífico con compresor. Los aparatos se describen a continuación.

FUNCIONAMIENTO

Este deshumidificador es un aparato de ciclo frigorífico cuyo funcionamiento se basa en el principio físico mediante el cual el aire, cuando entra en contacto con una superficie fría, moja la misma dando humedad bajo la forma de gotas de condensación o de hielo si la temperatura ambiente no es elevada.

De hecho, una máquina frigorífica mantiene frío un serpentín a través del cual se hace pasar el aire que se enfría y deshumedece. A continuación, pasando a través de un intercambiador de calor caliente, el aire se calienta para volver al ambiente deshumedecido y con una temperatura ligeramente superior a la inicial.

Se toma como referencia el diseño (Fig. 1-2):

El aire se aspira por la parte trasera del aparato: Atraviesa el filtro (1), el serpentín frío de aluminio (evaporador) (2), el intercambiador caliente (condensador) (3), el ventilador (4) y por último el aire deshumedecido sale y se vuelve a poner en circulación en el ambiente pasando a través de la rejilla delantera. El agua condensada se recoge en el depósito (5). Un microinterruptor (6) detiene el aparato cuando el agua del depósito llega a un nivel determinado. El regulador de humedad (7) permite el funcionamiento del deshumidificador cuando la humedad del ambiente es más elevada que el nivel deseado. Una ficha electrónica (8) gestiona la descongelación e impide arranques dañinos seguidos del compresor (9) retrasando la puesta en marcha.

Estas máquinas están dotadas de un dispositivo de congelamiento de gas caliente, por tanto están dotadas de una electroválvula para la derivación del gas caliente, de una ficha electrónica especial (con doble relé) y de un termostato de descongelación.

El funcionamiento del sistema de congelamiento es una característica exclusiva de nuestros productos: De hecho, es un sistema con un termostato y un mando electrónico, que utiliza la derivación del gas caliente sólo durante el tiempo estrictamente necesario. Esto extiende la vida útil de la máquina reduciendo la fase de funcionamiento de gas caliente.

PANEL DE MANDOS

El panel de mandos está situado en la parte delantera de la máquina y consta de cuatro pilotos luminosos (Fig. 3).

- **DEFROST** (piloto rojo): Se enciende cuando el compresor está en pausa o para el retraso del primer arranque o en la fase de descongelación.
- **WORKING** (piloto rojo): Se enciende cuando el regulador de humedad requiere el funcionamiento del aparato.
- **POWER** (piloto rojo): Se enciende cuando la máquina está alimentada.
- **FULL** (piloto verde): Se enciende cuando el depósito de condensación está lleno; cuando este piloto se enciende la máquina se para o no funciona.

REGULADOR DE HUMEDAD

•DH 26

Está situado en la parte delantera de la máquina. Tiene una graduación con una escala de 1 a 5. Si el regulador de humedad se ajusta al valor mínimo (1) significa que la máquina trabaja hasta obtener un 80% de humedad relativa en el ambiente. Si el regulador de humedad se ajusta al valor máximo (5) significa que la máquina trabaja hasta obtener un 20% de humedad relativa en el ambiente. En la posición "CONT" la máquina funciona independientemente del valor de la humedad relativa. En la posición "OFF" la máquina no se pone en marcha (interruptor unipolar) (Fig. 4).

•DH 44-62-92

Está situado en la parte delantera de la máquina. Tiene una graduación con una escala del valor mínimo 80% al valor máximo 20% de humedad relativa que se desea obtener en un ambiente (Fig. 5).

CONTADOR HORARIO

•DH 26

El contador horario está situado en la parte trasera de la máquina. El mismo indica el número de horas de funcionamiento (Fig. 6).

•DH 44-62-92

El contador horario está situado en la parte delantera de la máquina. El mismo indica el número de horas de funcionamiento (Fig. 6).

PRIMERA PUESTA EN MARCHA

Para poder ser puesto en marcha, el aparato debe haber permanecido en posición vertical (posición de uso normal) durante por lo menos ocho horas. El incumplimiento de esta norma puede causar daños irreparables al compresor.

Al cabo del tiempo indicado, es posible conectar el enchufe del deshumidificador a una toma de corriente de 220-240 voltios monofásica dotada de un cable de tierra. Debe encenderse el piloto rojo "POWER" que indica que el aparato está alimentado correctamente. Si el piloto "WORKING" está apagado, gire el mando del regulador de humedad hacia la derecha, hasta que el citado piloto se encienda. Se enciende también el piloto "DEFROST" y tras unos cinco minutos, el aparato comienza a funcionar. Si se enciende el piloto verde "FULL", el aparato no se pone en marcha. Vacíe el recipiente de recogida de la condensación.

SI EL DESHUMIDIFICADOR NO SE PONE EN MARCHA O NO FUNCIONA

Antes que nada, asegúrese de que el piloto rojo "POWER" está encendido. Esto indica que el aparato está alimentado. De lo contrario verifique que el enchufe está insertado correctamente en la toma eléctrica y que la misma está alimentada. Si se ha comprobado lo anterior y el piloto sigue apagado, lleve el aparato al lugar donde se ha comprado.

Verifique que el piloto verde "FULL" está apagado y compruebe

que el recipiente está vacío.

Verifique que el piloto rojo "WORKING" está encendido, esto indica que el regulador de humedad requiere el funcionamiento. Cuando el aparato se vuelve a poner en marcha tras una parada debido a que ha llegado a la humedad previamente seleccionada o después de que se ha vaciado el recipiente, además de los dos pilotos "POWER" y "WORKING" se enciende también el piloto "DEFROST". Esta situación dura unos 3 minutos, durante los cuales funciona sólo el ventilador, el compresor permanece parado.

Este ciclo se repite aproximadamente cada 45 minutos, para permitir la posible descongelación del serpentín (evaporador). Si el piloto "DEFROST" permanece encendido por más de 10 minutos lleve el deshumidificador al lugar donde lo ha comprado.

Si el aparato funciona correctamente, aparentemente, con "WORKING" y "POWER" encendidos, pero no produce agua, o produce poca agua, verifique que la humedad relativa en el ambiente no sea de menos de 40-45%. De lo contrario lleve el deshumidificador al lugar donde lo ha comprado.

CONEXIÓN A UN TUBO DE DESCARGA

•DH 26

Es posible conectar el deshumidificador directamente a un tubo de descarga fijo.

En este caso se extrae el recipiente, para permitir la conexión del tubo al racor.

Para la conexión se inserta el racor especial (suministrado), en la parte derecha del compartimiento del recipiente (Fig. 7). Utilice el elemento de goma, (suministrado) para bloquear la palanca del micro interruptor, situado en la parte izquierda del compartimiento del recipiente (Fig. 8).

•DH 44-62-92

Es posible conectar el deshumidificador directamente a un tubo de descarga fijo.

En este caso se extrae el recipiente para permitir la conexión del tubo al racor roscado hembra (DH 92) y macho (DH 44 - DH 62) (Fig. 9).

Para la conexión, utilice un tubo dotado de un empalme hembra de $\frac{3}{4}$ " (DH 44 - DH 62) o macho (DH 92).

MANTENIMIENTO PERIÓDICO

La única operación de mantenimiento que hay que realizar periódicamente es la limpieza del filtro, la misma que se realiza con una frecuencia que varía según la cantidad de polvo del ambiente y de la cantidad de horas diarias de funcionamiento efectivo del aparato.

Para un uso normal, es suficiente realizar la limpieza una vez al mes. Si se utiliza en ambientes polvorientos aumente la frecuencia de la limpieza.

El mantenimiento se realiza poniendo el filtro debajo del chorro de agua de un lavabo normal en sentido contrario con respecto al flujo del aire: El panel perforado debe estar hacia abajo de modo que el agua empuje el filtro hacia el panel mismo.

Tras algunos años de funcionamiento puede ser necesaria una limpieza del intercambiador de calor caliente (condensador) mediante aire comprimido. La limpieza debe ser realizada por personal cualificado. Esta limpieza mejora el rendimiento del aparato y garantiza una larga vida útil.

ENHEDEN ER FORSEGLET OG INDEHOLDER FLUORHOLDIGE DRIVHUSGASSER I OVERENSSTEMMELSE MED KYOTO-PROTOKOLLEN. "GWP" ER ANGIVET I AFSNITTET "EKNISKE SPECIFIKATIONER".

SIKKERHEDSFORSKRIFTER

Affugteren skal altid sluttes til en stikkontakt med jordforbindelse. På tilsvarende måde som ved alle el-apparater indebærer manglende overholdelse af dette krav risici for skader, som producenten ikke kan gøres ansvarlig for.

Afmontering af apparatet ved hjælp af værktøj må kun udføres af en kvalificeret tekniker.

Når apparatet er tilsluttet en stikkontakt, skal det være placeret lodret og må ikke flyttes ved udførelse af bratte bevægelser. Eventuelle vandudslip fra dunken (beholderen) kan komme i kontakt med de elektriske dele, hvilket indebærer farer. Det er derfor meget vigtigt at fjerne stikket inden flytning af affugteren, og at tømme tanken inden løft af affugteren.

I tilfælde af vandudslip pga. bratte bevægelser skal affugteren forblive standset i lodret position i min. 8 timer, inden den genstartes.

Denne affugter indtager luft i den bageste del, og bortleder luften gennem den forreste rist. Det er derfor vigtigt, at det bageste panel, hvor luftfilteret er monteret, placeres min 15 cm fra væggen.

Apparatet må ikke startes i trange lokaler, som hindrer spredning af luften fra den forreste rist til omgivelserne. Apparatets sidepaneler kan derimod anbringes tæt på væggen uden påvirkning af den normale funktion.

Denne affugter er konstrueret med overholdelse af de strengeste sikkerhedsstandarder. Stik ikke spidse genstande (skruetrækkere, strikkepinde o. lign.) ind i risten eller ind i den åbning på det bageste panel, som bliver synlig ved fjernelse af filteret. Dette udgør en fare for kvæstelser og materielle skader på apparatet.

Afvask ikke apparatet med vand. Fjern stikket fra stikkontakten, og rengør apparatet med en fugtig klud.

Dæk ikke den forreste rist med klude eller andre genstande. Apparatet kan herved beskadiges og udgøre en fare.

Rengør filteret regelmæssigt (ca. hver måned). Hvis apparatet benyttes i meget støvede omgivelser, skal rengøringen ske hyppigere. Vedrørende fremgangsmåden i forbindelse med rengøring henvises til det respektive afsnit. Når filteret er snavset, er den udstrømmende luft varmere end normalt, hvilket medfører beskadigelse af apparatet og en reduktion af udbyttet.

BESKRIVELSE AF APPARATET

Alle transportable affugtere er baseret på kølecyklussen med kompressor. Apparaterne beskrives nedenfor.

FUNKTION

Denne affugter er et apparat med kølecyklus. Kølecyklussen er baseret på den fysiske lov, hvor luften ved kontakt med en kold overflade afgiver fugt i form af dråber af kondensvand (eller is, hvis omgivelsestemperaturen er lav).

I praksis sørger et køleaggregat for konstant afkøling af en rørs spiral, hvori luften passerer, således at der sker en afkøling og affugtning. Når luften efterfølgende passerer en varm varmeveksler, opvarmes luften og sendes tilbage til omgivelserne i affugtet form og med en temperatur, der er en smule højere end den oprindelige temperatur.

Se tegningen (Fig. 1-2):

Luften indtages gennem apparatets bageste del. Luften passerer filteret (1), den kolde rørs spiral af aluminium (fordamper) (2), den varme varmeveksler (kondensator) (3) og ventilatoren (4). Til slut sendes den affugtede luft tilbage til omgivelserne ved at passere gennem den forreste rist. Kondensvandet opsamles i dunken (5). En mikroafbryder (6) afbryder apparatet, når vandet i dunken når et bestemt niveau. Hygrostaten (7) starter affugteren, hvis omgivelsernes fugtighed er højere end det ønskede niveau. Et elektronisk kredskort (8) styrer afrimningen. Det hindrer for hyppige starter af kompressoren (9) ved forsinkelse af starten (for hyppige starter beskadiger kompressoren).

Apparatet er udstyret med en afrimer, der fungerer med varm gas. Apparatet er derfor udstyret med en elektroventil til bypass af den varme gas, et særligt elektronisk kredskort (med dobbelt relæ) og en afrimningstermostat.

Afrimningssystemets funktion er eksklusiv for vores produkter. Der er i praksis tale om et system bestående af en termostat og et elektronisk kredskort. Systemet benytter kun bypass af den varme gas i det tidsrum, som er strengt nødvendigt. Herved reduceres driftsfasen med varm gas, og apparatets driftslevetid forlænges.

KONTROLPANEL

Kontrolpanelet er placeret i apparatets forreste del, og omfatter fire kontrollamper (Fig. 3).

- **DEFROST** (rød kontrollampe): Kontrollampen tændes, når kompressoren er i standby, i tilfælde af forsinkelse ved første start eller under afrimning (defrost).
- **WORKING** (rød kontrollampe): Kontrollampen tændes, når hygrostaten starter apparatet.
- **POWER** (rød kontrollampe): Kontrollampen tændes, når der er sluttet strøm til apparatet.
- **FULL** (grøn kontrollampe): Kontrollampen tændes, når dunken er fyldt. Når denne kontrollampe er tændt, afbrydes apparatet/er det ikke muligt at benytte apparatet.

HYGROSTAT

•DH 26

Placeret i apparatets forreste del. Skalaen er inddelt fra 1 til 5. Ved indstilling af hygrostaten til min. værdien (1) arbejder apparatet, indtil omgivelsernes relative fugtighed svarer til 80 %. Ved indstilling af hygrostaten til maks. værdien (5) arbejder apparatet, indtil omgivelsernes relative fugtighed svarer til 20 %. I positionen "CONT" fungerer apparatet altid uafhængigt af den relative fugtighed. I positionen "OFF" starter apparatet slet ikke (enpolet afbryder) (Fig. 4).

•DH 44-62-92

Placeret i apparatets forreste del. Skalaen er inddelt fra en relativ fugtighed svarende til min. 80 % og til maks. 20 % i omgivelserne (Fig. 5).

TIMETÆLLER

•DH 26

Timetælleren er placeret i apparatets bageste del. Den angiver antallet af driftstimer (Fig. 6).

•DH 44-62-92

Timetælleren er placeret i apparatets forreste del. Den angiver antallet af driftstimer (Fig. 6).

FØRSTE START

Apparatet må kun startes, når det har været placeret i lodret position (normal driftsposition) i min. 8 timer. Manglende overholdelse af dette krav kan medføre uoprettelige skader i kompressoren.

Efter udløbet af ovennævnte tidsrum er det muligt at sætte affugterens stik i en enkeltfas 220-240 V stikkontakt med jordforbindelse. Den røde kontrollampe "POWER" skal tændes for at angive, at apparatet forsynes korrekt med strøm. Hvis kontrollampen "WORKING" er slukket, skal hygrostatenes håndtag drejes med uret, indtil kontrollampen tændes. Herved tændes også kontrollampen "DEFROST", og efter ca. 5 minutter indleder apparatet affugtningen. Hvis den grønne kontrollampe "FULL" er tændt, starter apparatet ikke. Tøm dunken.

HVIS AFFUGTEREN IKKE STARTER, ELLER HVIS DEN IKKE AFFUGTER

Kontrollér først og fremmest, at den røde kontrollampe "POWER" er tændt. Den angiver, at der er sluttet strøm til apparatet. I modsat fald er det nødvendigt at kontrollere, at stikket er sat korrekt i stikkontakten, og at stikkontakten fungerer korrekt. Indlevér apparatet hos forhandleren, hvis ovennævnte kontrollampe fortsat er slukket efter udførelse af ovennævnte kontroller.

Kontrollér, at den grønne kontrollampe "FULL" er slukket, og kontrollér, at dunken er tom.

Kontrollér, at den røde kontrollampe "WORKING" er tændt. Den angiver, at hygrostaten kræver start af apparatet. Når apparatet genstarter efter en afbrydelse som følge af opnåelse af den valgte fugtighed, tændes kontrollamperne "POWER" og "WORKING" sammen med kontrollampen "DEFROST".

Denne tilstand svarer ca. 3 minutter. I løbet af dette tidsrum er ventilatoren tændt, hvorimod kompressoren forbliver slukket.

Cyklussen gentages ca. hver 45. minut. Herved sikres eventuel afrimning af rørspiralen (fordamperen). Indlevér apparatet hos forhandleren, hvis kontrollampen "DEFROST" forbliver tændt i mere end 10 minutter.

Hvis apparatet tilsyneladende fungerer korrekt (kontrollamperne "WORKING" og "POWER" er tændt), men ikke producerer vand eller kun producerer en meget ringe mængde, er det nødvendigt at kontrollere, at den relative fugtighed ikke er lavere end 40-45 %. I modsat fald skal affugteren indleveres hos forhandleren.

TILSLUTNING TIL ET AFLØB

•DH 26

Affugteren kan sluttes direkte til et permanent afløb.

Fjern dunken for at slutte slangen til koblingen.

Tilslutningen sker ved at placere den medfølgende kobling i højre del af rummet til dunken (Fig. 7). Benyt den medfølgende gummipakning for at fastspænde grebet til mikroafbryderen, der er placeret i venstre del af rummet til dunken (Fig. 8).

•DH 44-62-92

Affugteren kan sluttes direkte til et permanent afløb.

I dette tilfælde skal dunken fjernes for at slutte slangen til koblingen med indvendigt (DH 92) og udvendigt gevind (DH 44 - DH 62) (Fig. 9).

Tilslut ved hjælp af en slange med ¾" hun-kobling (DH 44 - DH 62) eller han-kobling (DH 92).

REGELMÆSSIG VEDLIGEHOLDELSE

Rengøringen af filteret er den eneste form for regelmæssig vedligeholdelse. Hyppigheden for rengøringen afhænger af støvkonzentrationen i omgivelserne og af apparatets faktiske antal driftstimer.

Ved normal brug skal rengøringen finde sted en gang om måneden (vejledende). Ved brug i støvede omgivelser skal rengøringen ske hyppigere.

Vedligeholdelsen udføres ved at placere filteret under vandhanen i en håndvask. Vend filteret modsat i forhold til retningen for gennemstrømning af luft. Det perforerede panel skal vende nedad, således at vandet presser filteret mod panelet.

Efter flere års drift kan det være nødvendigt at rengøre varmeveksleren (kondensator) ved hjælp af trykluft. Rengøringen skal udføres af kvalificeret personale. Denne rengøring forbedrer udbyttet af apparatet og sikrer en lang driftslevetid.

L'APPAREIL EST SCELLÉ ET CONTIENT DES GAZ FLUORÉS À EFFET DE SERRE VISÉS PAR LE PROTOCOLE DE KYOTO. LE "GWP" EST MENTIONNÉ SUR LE "TABLEAU DE SPECIFICATIONS TECHNIQUES".

MISES EN GARDE CONCERNANT LA SÉCURITÉ

Le déshumidificateur doit toujours être branché sur une prise de courant dotée d'un efficace branchement à la terre. Le non-respect de cette norme, commune à tous les appareils électriques, représente une source de danger en rapport à laquelle le fabricant décline toute responsabilité.

Le démontage de l'appareil au moyen d'outils doit être effectué exclusivement par un technicien professionnel qualifié autorisé.

Quand l'appareil est branché sur une prise électrique d'alimentation, il doit être maintenu en position verticale et ne doit jamais être bougé ou déplacé brusquement. D'éventuelles fuites d'eau, du bidon d'eau ou de la cuvette, peuvent provoquer un contact entre l'eau et des parties électriques, provoquant d'évidentes situations de grave danger. Par conséquent il est absolument indispensable de débrancher la prise d'alimentation avant tout déplacement du déshumidificateur et de vider son bidon avant de le soulever. En présence d'une fuite d'eau due à un déplacement trop brusque, il est impératif de laisser le déshumidificateur à l'arrêt, en position verticale, pendant au moins huit heures avant de le remettre en marche.

Le déshumidificateur en objet aspire l'air au niveau de sa partie arrière et l'expulse à travers la grille située sur sa façade; par conséquent le panneau arrière, qui porte le filtre à air, doit impérativement être maintenu éloigné de tout mur ou autre obstacle d'au moins 15 centimètres.

De plus, l'appareil ne doit en aucun cas fonctionner dans un espace trop petit qui ne permettrait pas une diffusion correcte de l'air, qui ressort par la grille avant, dans l'espace ambiant. Par contre, il est éventuellement possible d'approcher un des panneaux latéraux d'un mur sans que cela perturbe le fonctionnement régulier de l'appareil.

Le déshumidificateur en objet est fabriqué dans le respect des normes de sécurité les plus sévères. Cependant, il est strictement interdit d'introduire des objets pointus (tournevis, aiguille à tricoter ou autres objets similaires) dans la grille ou dans l'ouverture qui reste découverte au niveau du panneau arrière quand on extrait le filtre: une telle manœuvre serait extrêmement dangereuse pour les personnes ainsi que pour l'appareil.

Ne jamais laver l'appareil avec de l'eau. Pour effectuer le nettoyage de l'appareil, débrancher tout d'abord sa prise d'alimentation électrique, et utiliser un chiffon propre légèrement humide.

Pour éviter d'endommager l'appareil et/ou de créer une situation de danger, ne jamais couvrir la grille frontale avec un tissu, un objet ou quoi que ce soit. Nettoyer régulièrement le filtre: le nettoyage doit être effectué au moins une fois par mois; en cas d'utilisation dans un milieu très poussiéreux, le nettoyage devra être plus fréquent. Pour connaître les modalités du nettoyage, consulter le chapitre correspondant. Quand le filtre est sale, l'air qui ressort est plus chaud qu'il ne devrait, ceci endommage l'appareil et réduit son rendement.

DESCRIPTION DE L'APPAREIL

Tous les déshumidificateurs mobiles utilisent un cycle frigorifique avec compresseur. Les appareils sont décrits ci-après.

FONCTIONNEMENT

Le déshumidificateur en objet est un appareil à cycle frigorifique dont le fonctionnement se base sur le principe physique selon lequel «tout flux d'air mis au contact d'une surface froide la mouille, cédant de l'humidité sous la forme de gouttes de condensation ou de glace si la température ambiante n'est pas élevée».

En pratique, une machine frigorifique maintient froid un serpentin à travers lequel on fait passer l'air qui se refroidit et se déshumidifie. Ensuite, en passant à travers un échangeur de chaleur, l'air se réchauffe pour retourner dans un milieu déshumidifié et à une température légèrement supérieure à celle de départ. Référence au dessin (Fig. 1-2):

L'air est aspiré au niveau de la partie arrière de l'appareil: il traverse le filtre (1), le serpentin froid en aluminium (évaporateur) (2), l'échangeur chaud (condenseur) (3), le ventilateur (4) et l'air déshumidifié sort enfin et est restitué au milieu ambiant en passant à travers la grille frontale. L'eau condensée est recueillie dans le bidon prévu pour cela (5). Un micro-interrupteur (6) arrête l'appareil quand l'eau contenue dans le bidon atteint un niveau prédéterminé. Le mesureur régulateur d'humidité (7) permet le fonctionnement du déshumidificateur quand le niveau d'humidité ambiante est plus élevée que celui désiré. Une carte électronique (8) gère le dégivrage et empêche les indésirables démarrages à répétition du compresseur (9) en les retardant de façon optimale.

Ces machines sont équipées d'un dispositif de dégivrage à gaz chaud; par conséquent, elles sont dotées d'une électrovanne pour le by-pass du gaz chaud, ainsi que d'une carte électronique spéciale (à double relais) et d'un thermostat de dégivrage.

Le fonctionnement du système de dégivrage se trouve exclusivement sur nos produits: il s'agit d'un système doté d'un thermostat et d'un contrôle électroniques; il utilise le by-pass du gaz chaud uniquement pendant le temps strictement nécessaire. Ceci prolonge la vie de la machine en réduisant la phase de fonctionnement au gaz chaud.

PANNEAU DE CONTRÔLE

Le panneau de contrôle est situé dans la partie frontale de la machine et comprend quatre indications lumineuses (Fig. 3).

- **DEFROST** (DÉGIVRAGE - lumière rouge): Elle s'allume quand le compresseur est en pause ou à cause du retard lors de la première mise en marche ou encore lors de la phase de dégivrage (defrost).
- **WORKING** (TRAVAIL - lumière rouge): Elle s'allume quand le mesureur régulateur d'humidité exige le fonctionnement de l'appareil.
- **POWER** (PRÉSENCE COURANT - lumière rouge): Elle s'allume quand la machine est alimentée.
- **FULL** (PLEIN - lumière verte): Elle s'allume quand le récipient de récupération de la condensation est plein; quand cette lumière est allumée, la machine s'arrête /ne fonctionne pas.

MESUREUR RÉGULATEUR D'HUMIDITÉ

•DH 26

Il est situé dans la partie frontale de la machine. Il est gradué, avec une échelle qui va de 1 à 5. La programmation du mesureur régulateur d'humidité à la valeur minimale (1) signifie faire travailler la machine jusqu'à obtenir une valeur d'humidité relative ambiante de 80%. La programmation du mesureur régulateur d'humidité à la valeur maximale (5) signifie faire fonctionner la machine jusqu'à obtenir une valeur d'humidité relative ambiante de 20%. Quand elle est sur la position "CONT", la machine fonctionne toujours, indépendamment de la valeur d'humidité relative. Quand elle est sur la position "OFF", la machine ne démarre jamais (interrupteur unipolaire) (Fig. 4).

•DH 44-62-92

Il est situé dans la partie frontale de la machine. Il est gradué, avec une échelle qui va de la valeur minimale 80%, à la valeur maximale 20%, d'humidité relative que l'on souhaite obtenir dans l'espace intéressé (Fig. 5).

COMPTEUR D'HEURES

•DH 26

Le compteur d'heures est situé sur la partie arrière de la machine. Il indique le nombre d'heures de fonctionnement (Fig. 6).

•DH 44-62-92

Le compteur d'heures est situé sur la partie frontale de la machine. Il indique le nombre d'heures de fonctionnement (Fig. 6).

PREMIÈRE MISE EN MARCHÉ

Avant de pouvoir être mis en marche l'appareil doit être resté immobile en position verticale (position normale d'utilisation) pendant au moins huit heures. Le non-respect scrupuleux de cette norme peut causer des dommages irréparables au compresseur.

Lorsque le délai de sécurité à peine cité s'est écoulé, il est possible de brancher la prise électrique du déshumidificateur à une prise murale d'alimentation électrique en 220-240 volts monophasé, obligatoirement équipée d'un conducteur de mise à la terre. Il faut ensuite allumer au moins la Led rouge "POWER", qui indique que l'appareil est correctement alimenté. Si la Led "WORKING" est éteinte, tourner la manette du mesureur régulateur d'humidité dans le sens des aiguilles d'une montre, jusqu'à ce que la Led susmentionnée s'allume. La Led "DEFROST" s'allumera elle aussi et, cinq minutes après environ, l'appareil commencera à déshumidifier. Si la lumière verte "FULL" est allumée, la machine ne démarre pas. Vider le récipient servant à recueillir la condensation.

SI LE DÉSHUMIDIFICATEUR NE DÉMARRE PAS OU BIEN NE DÉSHUMIDIFIE PAS

Contrôler tout d'abord que la lumière rouge "POWER" est bien allumée. Cette lumière rouge indique que l'appareil est alimenté. Dans le cas contraire, vérifier que la prise est correctement introduite dans la prise électrique et qu'elle est effectivement alimentée. Si les conditions susmentionnées sont présentes mais que la lumière rouge est éteinte, porter l'appareil chez le revendeur auquel vous l'avez acheté.

Vérifier que la lumière verte "FULL" est éteinte et contrôler que

le récipient servant à recueillir la condensation est vide. Contrôler que la lumière rouge "WORKING" est allumée; ceci indique que mesureur régulateur d'humidité exige le fonctionnement. Quand l'appareil redémarre après une halte due au fait que le degré choisi d'humidité a été atteint ou après que l'on ait vidé le bidon, la lumière "DEFROST" s'allumera en plus des deux lumières "POWER" et "WORKING". Cette situation dure environ 3 minutes, durant lesquelles seul le ventilateur fonctionne tandis que le compresseur reste arrêté. Ce cycle se répète toutes les quarante-cinq minutes environ afin de permettre l'éventuel dégivrage du serpentin (évaporateur). Si la lumière "DEFROST" reste allumée pendant plus de dix minutes, porter le déshumidificateur chez votre revendeur. Si apparemment l'appareil fonctionne correctement, avec les voyants "WORKING" et "POWER" allumés, mais qu'il ne produit pas d'eau ou en produit très peu, vérifier que le degré ambiant d'humidité relative n'est pas inférieur à 40-45 %. Dans le cas contraire, porter le déshumidificateur chez votre revendeur.

BRANCHEMENT À UNE CONDUITE D'ÉVACUATION

•DH 26

Le déshumidificateur en objet prévoit la possibilité de brancher l'appareil directement sur une conduite fixe d'évacuation.

Dans ce cas, il faut retirer le bidon afin de permettre le branchement du tube sur le raccord.

Pour effectuer le branchement, il faut introduire le raccord prévu (fourni en dotation) dans la partie droite du compartiment réservé au bidon (Fig. 7). Il faut utiliser le petit élément en caoutchouc (lui aussi fourni en dotation) pour bloquer la manette du micro-interrupteur placé dans la partie gauche du compartiment réservé au bidon (Fig. 8).

•DH 44-62-92

Le déshumidificateur en objet prévoit la possibilité de brancher l'appareil directement sur une conduite fixe d'évacuation.

Dans ce cas, il faut retirer le bidon qui sert à recueillir l'eau de condensation, afin de permettre le branchement du tube sur le raccord fileté femelle (DH 92) et mâle (DH 44 - DH 62) (Fig. 9). Pour réaliser le branchement, utiliser un tuyau équipé d'un raccord $\frac{3}{4}$ " femelle (DH 44 - DH 62) ou mâle (DH 92).

MAINTENANCE PÉRIODIQUE

L'unique opération d'entretien à effectuer régulièrement est le nettoyage du filtre; ce nettoyage doit être effectué plus ou moins fréquemment selon la quantité de poussière présente dans l'espace ambiant et selon le nombre effectif d'heures de fonctionnement de l'appareil par jour.

De façon générale, en cas d'utilisation normale et en des conditions normales, il suffit d'effectuer un nettoyage par mois. En cas d'utilisation dans un milieu poussiéreux, augmenter le nombre de nettoyages.

L'opération de maintenance doit être effectuée en plaçant le filtre sous le jet d'eau d'un robinet normal, en prenant soin de placer le filtre dans le sens contraire à celui du flux d'air: le panneau percé doit rester vers le bas de manière à ce que l'eau tende à pousser le filtre vers le panneau.

Après quelques années de fonctionnement, un nettoyage de l'échangeur de chaleur chaud (condenseur) au moyen d'air comprimé, peut se révéler nécessaire. Cette opération doit être effectuée par un personnel professionnel qualifié. Ce nettoyage améliore sensiblement les performances de l'appareil et lui assure une longue vie.

DE UITRUSTING IS VERZEGELD EN GEFLUOREERDE BROEIKASGASSEN BEVAT DIE VALLEN ONDER HET PROTOCOL VAN KYOTO. DE "GWP" IS OPGENOMEN IN DE "TECHNISCHE SPECIFICATIES".

VEILIGHEIDSWAARSCHUWINGEN

De luchtontvochtiger moet altijd zijn aangesloten op elektriciteitscontacten die geaard zijn. Zoals voor alle elektrische apparatuur geldt, dat het niet naleven van deze norm gevaar veroorzaakt en dat de fabrikant niet aansprakelijk kan worden gesteld voor de gevolgen daarvan.

Het demonteren van het toestel met gebruik van gereedschap mag uitsluitend plaatsvinden door een gekwalificeerd technicus.

Wanneer het toestel is aangesloten op de stroomvoorziening, moet het in verticale positie gehouden worden. Het toestel mag niet op een heftige manier verplaatst worden. Door lekkage kan water uit de watertank of uit het bakje eventueel in contact komen met elektrische onderdelen met de daaruit voortvloeiende voor de hand liggende gevaren. Het is daarom onmisbaar om de stekker uit het stopcontact te halen, voordat u de luchtontvochtiger verplaatst en de watertank te legen voordat u deze optilt.

Als er water wordt gemorst door heftige verplaatsingen, moet de luchtontvochtiger in verticale positie en gedurende ten minste acht uur stil blijven staan, voordat hij weer in werking kan worden gesteld.

Deze luchtontvochtiger zuigt lucht op in het achterste deel en stoot de lucht weer uit via het rooster voorop; daarom moet het achterpaneel, waarin zich het luchtfilter bevindt, zich op een afstand van ten minste 15 centimeter van wanden bevinden.

Het toestel mag bovendien niet in werking worden gesteld in nauwe ruimten waar de lucht die uit het achterrooster komt niet vrij kan circuleren. De zijpanelen kunt u wel tegen de wanden zetten, zonder dat de normale werking in gevaar komt.

Deze luchtontvochtiger is gebouwd in naleving met de strengste veiligheidsnormen. Er mogen geen puntige voorwerpen (schroevendraaiers, breinaalden of dergelijke) in het rooster worden gestoken, of in de opening die onbedekt blijft in het achterpaneel wanneer het filter wordt weggenomen: dit is gevaarlijk voor personen en kan het toestel schade toebrengen.

Reinig het toestel niet met water. Voor de reiniging kan een vochtige doek worden gebruikt, nadat de stekker uit het stopcontact is verwijderd.

Dek het rooster voorop niet af met doeken of andere voorwerpen, het toestel raakt dan beschadigd en dit kan gevaar veroorzaken.

Periodiek het filter reinigen: de reiniging moet maandelijks uitgevoerd worden; bij gebruik in zeer stoffige ruimten moet het toestel vaker worden gereinigd. Voor de reinigingsmethoden wordt verwezen naar het specifieke hoofdstuk. Wanneer het filter vuil is komt de lucht warmer naar buiten dan normaal, waardoor het toestel wordt beschadigd en minder efficiënt werkt.

BESCHRIJVING VAN HET TOESTEL

Alle draagbare luchtontvochtigers gebruiken de koelcyclus met compressor. De toestellen worden hieronder beschreven.

WERKING

Deze luchtontvochtiger is een toestel met koelcyclus waarvan de werking gebaseerd is op het fysieke principe waarbij de lucht, wanneer deze in contact komt met een koud oppervlak, deze bevochtigt en de vochtigheid de vorm heeft van condensatiedruppeltjes, of ijs wanneer de omgevingstemperatuur niet hoog is.

Een koelmachine houdt een spiraalbuis koel waar de lucht doorheen wordt gelaten. Deze lucht wordt dan koud en ontvochtigd. Vervolgens wordt de lucht weer opgewarmd, wanneer deze door een warmtewisselaar wordt geleid, om terug te keren in een ontvochtigde ruimte en met een iets hogere temperatuur dan de begintemperatuur.

Verwijzing naar afbeelding (Afb. 1-2):

De lucht wordt aangezogen door het achterste deel van het toestel: Via het filter (1), de koude serpentijn van aluminium (verdamer) (2), de warmtewisselaar (condensator) (3), de ventilator (4) en ten slotte komt de ontvochtigde lucht naar buiten en wordt in de omgeving teruggeplaatst via het voorste rooster. Het gecondenseerde water wordt verzameld in de jerrycan (5). Een microschakelaar (6) stopt het toestel wanneer het water in de jerrycan een bepaald niveau bereikt. De vochtigheidsregelaar (7) zorgt ervoor dat de luchtontvochtiger in werking treedt, wanneer de vochtigheid in de omgeving hoger is dan het gewenste niveau. Een elektronische kaart (8) beheert het ontdooien en houdt schadelijke snel achtereenvolgende inwerkingstredingen van de compressor (9) waardoor de start ervan vertraagt.

Deze toestellen zijn voorzien van een ontdooi-inrichting met warm gas en hebben daarom ook een magneetklep voor de bypass van het warme gas, een speciale elektronische kaart (met dubbel relais) en een ontdooi-thermostaat.

De werking van het ontdooisysteem is exclusief voor onze producten: een systeem met een thermostaat en een elektrische controle gebruikt de bypass van het warme gas alleen voor de strikt noodzakelijke tijd. Dit verlengt de levensduur van de machine en verkort de werkingsfase met warm gas.

BEDIENINGSPANEEL

Het controlepaneel bevindt zich voorin de machine en is voorzien van vier indicatielampjes (Afb. 3).

- **DEFROST** (rood lampje): Gaat branden wanneer de compressor in pauze is of vanwege vertraging bij eerste start of in de defrostfase.
- **WORKING** (rood lampje): Gaat branden wanneer de vochtigheidsregelaar de werking van het toestel vraagt.
- **POWER** (rood lampje): Gaat branden wanneer het toestel is aangesloten op het lichtnet.
- **FULL** (groen lampje): Gaat branden wanneer de condensbakje vol is, wanneer dit lampje brandt, stopt het toestel/werkt het toestel niet.

VOCHTIGHEIDSREGELAAR

•DH 26

Bevindt zich voorop het toestel. Geeft een gradatie aan met een schaal die van 1 tot 5 gaat. De instelling van de vochtigheidsregelaar op de minimumwaarde (1) betekent het toestel te laten werken totdat 80% van de relatieve vochtigheid in de omgeving bereikt is. De instelling van de vochtigheidsregelaar op de maximale waarde (5) betekent het toestel te laten werken totdat 20% van de relatieve vochtigheid in de omgeving bereikt is. In de stand "CONT" werkt het toestel altijd onafhankelijk van de waarde van de relatieve vochtigheid. In stand "OFF" start het toestel nooit (éénpolige schakelaar) (Afb. 4).

•DH 44-62-92

Bevindt zich voorop het toestel. Heeft een gradatie met een schaal die van de minimumwaarde 80% tot de maximumwaarde 20% gaat, van de relatieve vochtigheid die men in de omgeving wil bereiken (Afb. 5).

URENTELLER

•DH 26

De uren teller bevindt zich achterop het toestel. Deze geeft het aantal werkuren aan (Afb. 6).

•DH 44-62-92

De uren teller bevindt zich voorop het toestel. Deze geeft het aantal werkuren aan (Afb. 6).

EERSTE KEER STARTEN

Voor het inwerkingstellen moet het toestel in verticale positie staan (positie voor normaal gebruik) gedurende tenminste acht uren. Het niet naleven van deze norm kan een onherstelbare beschadiging van de compressor tot gevolg hebben.

Als de hierboven vermelde tijdsperiode voorbij is, kan de stekker van de luchtontvochtiger in een geaard monofase stopcontact van 220-240 volt worden gestoken. Er moet tenminste één rood controlelampje "POWER" gaan branden, hetgeen aangeeft dat het apparaat correct van stroom wordt voorzien. Mocht het controlelampje "WORKING" niet branden, draai dan de knop van de vochtigheidsregelaar rechtsom, totdat het genoemde controlelampje wel gaat branden. Ook het controlelampje "DEFROST" gaat branden en na circa vijf minuten begint het apparaat te ontvochtigen. Mocht het groene lampje "FULL" branden, dan start het toestel niet. Leeg de watertank waarin de condens verzameld wordt.

ALS DE LUCHTONTVOCHTIGER NIET START OF NIET ONTVOCHTIGT

Ten eerste moet gecontroleerd worden of het rode controlelampje "POWER" wel brandt. Dit geeft aan dat het toestel van stroom voorzien is. Is dit niet het geval, controleer dan of de stekker correct in het stopcontact zit en of deze daadwerkelijk is aangesloten op de stoomvoorziening. Als bovengenoemde is gecontroleerd en het bovengenoemde lampje uit is, breng dan het toestel naar de dealer waar u hem hebt aangeschaft. Controleer of het groene lampje "FULL" gedoofd is en controleer of de watertank leeg is.

Controleer of het rode lampje "WORKING" brandt, hetgeen aangeeft dat de vochtigheidsregelaar de werking vraagt. Wanneer het toestel start na een pauze door het bereikt hebben van de vooraf bepaalde vochtigheidsgraad, of nadat de tank is geleegd, gaat, naast de lampjes "POWER" en "WORKING" ook het lampje "DEFROST" branden. Deze situatie duurt circa 3 minuten, waarin alleen de ventilator werkt, terwijl de compressor uit blijft.

Deze cyclus wordt circa elke vijfenveertig minuten herhaald, om eventuele ontthooing van de serpentijn toe te laten (verdampert). Wanneer het lampje "DEFROST" langer dan tien minuten blijft branden, moet de luchtontvochtiger naar de dealer worden teruggebracht.

Wanneer het toestel correct blijkt te werken en "WORKING" en "POWER" branden, maar het geen of heel weinig water produceert, controleer dan of de relatieve vochtigheid in de omgeving niet onder de 40-45% ligt. Is dit niet het geval, breng dan de luchtontvochtiger naar de dealer.

AANSLUITING OP EEN AFVOERLEIDING

•DH 26

Deze luchtontvochtiger heeft de mogelijkheid het toestel direct op een vaste afvoerleiding aan te sluiten.

In dat geval moet de watertank verwijderd worden, om de aansluiting van de leiding op de koppeling mogelijk te maken. Voor de aansluiting moet de speciale koppeling (meegeleverd), in de rechterzijde van de opening voor de watertank worden gebracht. (Afb. 7). De rubberen pakking (ook meegeleverd) moet worden gebruikt om de hendel van de microscharnelaar, in het linkerdeel van de opening voor de watertank (Afb. 8) te blokkeren.

•DH 44-62-92

Deze luchtontvochtiger heeft de mogelijkheid het toestel direct op een vaste afvoerleiding aan te sluiten.

In dat geval moet de watertank verwijderd worden, om de aansluiting van de leiding op de van schroefdraad voorziene holle koppeling (DH92) (Afb. 9), mogelijk te maken.

Voor de aansluiting moet een leiding gebruikt worden met een aansluiting van ¾" vrouwelijk (DH 44 - DH 62) of mannelijk (DH 92).

PERIODIEK ONDERHOUD

Het enige onderhoud dat periodiek moet worden verricht is de reiniging van het filter, met een variabele frequentie afhankelijk van de stoffigheid van de omgeving en de hoeveelheid uren per dag effectieve werking van het toestel.

Voor een normaal gebruik is het voldoende het toestel één keer per maand te reinigen. Voor gebruik in stoffige ruimten moet het toestel vaker worden schoongemaakt.

Het onderhoud moet worden verricht door het filter onder de waterstraal van een normale kraan te houden in tegengestelde richting ten opzichte van hoe de luchtstroom door het filter gaat. Het geperforeerde paneel moet naar beneden gehouden worden opdat het water het filter naar het paneel zelf duwt.

Na enkele jaren van werking kan een reiniging van de warmtewisselaar nodig zijn (condensator) met perslucht. Dit moet worden gedaan door gekwalificeerd personeel. Deze schoonmaak verbetert de prestaties van het apparaat en zorgt voor een langere levensduur ervan.

YKSIKKÖ ON SULJETTU JA SISÄLTÄÄ FLUORATTUJA KASVIHUONEKAASUJA, JOITA KIOTON PÖYTÄKIRJAN. "GWP" ON LUETeltu "TEKNISET TIEDOT".

TURVALLI-SUUSVAROITUKSIA

Kosteudenpoistaja tulee aina kytkeä maadoitettuun pistorasiaan. Kuten yleensä sähkölaitteiden kohdalla, tämän määräyksen noudattamatta jättäminen aiheuttaa vaaratilanteita, joista valmistaja ei ota mitään vastuuta. Ainoastaan ammattitaitoinen tekniikko saa purkaa laitteen työkaluilla.

Kun laite on kytketty pistorasiaan, se tulee pitää pystyasennossa eikä sitä saa liikuttaa voimakkaasti. Säiliöstä (keräysastiasta) valuva vesi saattaa koskea sähköosiin ja aiheuttaa vaaratilanteita. Irrota pistoke ennen kosteudenpoistajan siirtoa ja tyhjennä säiliö ennen sen nostoa.

Jos vettä vuotaa äkillisten siirtojen seurauksena, kosteudenpoistajaa tulee pitää paikallaan pystyasennossa vähintään kahdeksan tuntia ennen seuraavaa käynnistystä.

Kosteudenpoistaja imee ilman takalevyn ja poistaa sen eturitilän kautta. Tästä johtuen ilmansuodattimella varustetun takalevyn tulee olla vähintään 15 cm:n etäisyydellä seinistä.

Laitetta ei tule käyttää ahtaissa tiloissa, joissa eturitilästä poistuva ilma ei pääse leviämään käyttötilaan. Sivulevyjen sijoitus seinien lähelle sen sijaan ei heikennä laitteen toimintaa.

Kosteudenpoistaja on valmistettu ankarimpien turvallisuusstandardien mukaisesti. Älä työnnä teräviä esineitä (ruuvimeisseli, neulontapaukot tms.) ritilän väliin tai takalevyn aukkoon sen jäädessä avoimeksi poistettaessa suodatin. Se on vaarallista ja saattaa vahingoittaa laitetta.

Älä pese laitetta vedellä. Irrota pistoke pistorasiasta ja pyyhi laite kostealla liinalla.

Älä peitä eturitilää tekstiileillä tai millään esineillä, ettei laite vaurioidu ja aiheuta vaaratilanteita.

Puhdista suodatin määräajoin keskimäärin kerran kuukaudessa ja useammin, jos käytät laitetta erittäin pölyisessä tilassa. Katso puhdistus aihekohtaisesta luvusta. Kun suodatin on likainen, poistoilma on normaalia kuumempaa. Se vaurioittaa laitetta ja heikentää sen tehoa.

LAITTEEN KUVAUS

Kaikissa kannettavissa kosteudenpoistajissa on kompressorilla varustettu kylmäkierto. Laitteet kuvaillaan seuraavassa.

TOIMINTA

Kosteudenpoistaja on kylmäkierrolla varustettu laite. Sen toiminta perustuu fyysiseen periaatteeseen, jonka mukaan ilma kylmää pintaa koskettaessaan kostuttaa sen. Kosteus jää pinnalle vesipisaroina tai jäänä, jos lämpötila on alhainen.

Käytännössä kosteudenpoistaja pitää kylmänä kierukan, jonka kautta kulkiessaan ilma jäähtyy ja kuivuu. Tämän jälkeen ilma kulkeutuu kuumun lämmönvaihtimen läpi ja lämpenee. Käyttötilaan palatessaan se on kuivunut ja hieman alkuperäistä kuumempaa.

Katso piirrosta (Kuva 1-2):

Laite imee ilman takalevyn kautta. Ilma kulkeutuu suodattimen (1), kylmän alumiinikierukan (haihdutin) (2), kuumun lämmönvaihtimen (lauhdutin) (3) ja tuulettimen (4) läpi. Lopuksi kuivatettu ilma palaa käyttötilaan eturitilän kautta. Kondenssivesi keräytyy säiliöön (5). Mikrokytkin (6) pysäyttää laitteen, kun säiliön vesi saavuttaa määrätyn tason. Kosteussäädin (7) pyytää kosteudenpoistajan käynnistystä, kun ympäröivä kosteus ylittää halutun tason. Elektroninen kortti (8) ohjaa sulatusta ja estää kompressorin (9) liian tiheät ja haitalliset käynnistykset viivästyttämällä sen käynnistystä.

Laite on varustettu kuumakaasusulatuksella, joten siinä on kuumakaasun ohitusmagneettiventtiili, elektroninen kortti (kaksoisrele) ja sulatustermostaatti.

Tuotteidemme sulatustoiminto on ainutlaatuinen, sillä termostaattilla ja elektronisella kortilla varustettu järjestelmä käyttää kuumakaasun ohitustoimintoa ainoastaan tarvittavan ajan. Tämä pidentää laitteen käyttöikää ja lyhentää kuumakaasun toimintavaihetta.

OHJAUSPANEELI

Ohjauspaneeli on sijoitettu laitteen etuosaan. Se sisältää neljä merkkivaloa (Kuva 3).

- **DEFROST** (punainen merkkivalo): Syttyy, kun kompressorin on lepotilassa tai ensimmäinen käynnistys tai sulatusvaihe on viivästynyt.
- **WORKING** (punainen merkkivalo): Syttyy, kun kosteussäädin pyytää laitteen käynnistystä.
- **POWER** (punainen merkkivalo): Syttyy, kun laite saa sähköä.
- **FULL** (vihreä merkkivalo): Syttyy, kun säiliö on täysi; merkkivalon syttyessä laite pysähtyy/ei toimi.

KOSTEUSSÄÄDIN

•DH 26

Sijoitettu laitteen etuosaan. Sisältää asteikon, jonka arvot ovat väliltä 1 - 5. Kosteussäätimen asetus pienimpään arvoon (1) tarkoittaa, että laite toimii, kunnes käyttötilan suhteellinen ilmankosteus on laskenut 80 %:in. Kosteussäätimen asetus suurimpaan arvoon (5) tarkoittaa, että laite toimii, kunnes käyttötilan suhteellinen ilmankosteus on laskenut 20 %:in. "CONT"-kohdassa laite toimii aina suhteellisesta ilmankosteusarvosta riippumatta. "OFF"-kohdassa laite ei käynnisty koskaan (yksinapainen kytkin) (Kuva 4).

•DH 44-62-92

Sijoitettu laitteen etuosaan. Sisältää asteikon, jonka arvot ovat käyttötilaan halutun suhteellisen ilmankosteuden pienimmän arvon 80 % ja suurimman arvon 20 % väliltä (Kuva 5).

TUNTILASKURI

•DH 26

Tuntilaskuri sijaitsee laitteen takaosassa. Se ilmoittaa toimintatuntien määrän (Kuva 6).

•DH 44-62-92

Tuntilaskuri sijaitsee laitteen etuosassa. Se ilmoittaa toimintatuntien määrän (Kuva 6).

ENSIMMÄINEN KÄYNNISTYS

Ennen käynnistystä laitetta tulee pitää pystyasennossa (normaali käyttöasento) vähintään kahdeksan tuntia. Tämän määräyksen noudattamatta jättämisestä saattaa olla kompressorin korvaamattomia vaurioita.

Kun yllä mainittu aika on kulunut, kosteudenpoistajan pistoke voidaan kytkeä 220-240 V:n yksivaihepistorasiaan, joka on varustettu maattojohtimella. Vähintään punaisen "POWER"-merkkivalon tulee syttyä osoittamaan, että laite saa sähköä asianmukaisesti. Jos "WORKING"-merkkivalo on sammunut, käännä kosteussäätimen kytkintä myötäpäivään, kunnes merkkivalo syttyy. Myös "DEFROST"-merkkivalo syttyy. Noin viiden minuutin kuluttua laite aloittaa kosteudenpoiston. Jos vihreä "FULL"-merkkivalo on syttynyt, laite ei käynnisty. Tyhjennä säiliö.

JOS KOSTEUDENPOISTAJA EI KÄYNNISTY TAI POISTA KOSTEUTTA

Varmista ensin, että punainen "POWER"-merkkivalo on syttynyt. Se tarkoittaa, että laite saa sähköä. Ellei näin tapahdu, tarkista että pistoke on kytketty pistorasiaan asianmukaisesti ja että laite todella saa sähköä. Jos merkkivalo on yhä sammunut tarkistuksen jälkeen, vie laite jälleenmyyjälle, jolta hankit sen.

Tarkista, että vihreä "FULL"-merkkivalo on sammunut ja tarkista, että säiliö on tyhjä.

Tarkista, että punainen "WORKING"-merkkivalo on syttynyt. Se tarkoittaa, että kosteussäädin pyytää laitteen käynnistystä. Kun laite käynnistyy uudelleen valitun kosteusarvon saavutuksen jälkeisen pysäytyksen tai säiliön tyhjennyksen jälkeen, "POWER"- ja "WORKING"-merkkivalon lisäksi syttyy myös

"DEFROST"-merkkivalo. Tämä kestää noin kolme minuuttia. Sen aikana tuuletin on käynnissä ja kompressori pysähtynyt.

Jakso toistuu noin 45 minuutin välein kierukan (haihdutin) sulattamiseksi. Jos "DEFROST"-merkkivalo palaa yli 10 minuuttia, vie kosteudenpoistaja jälleenmyyjälle.

Jos laite vaikuttaa toimivan "WORKING"-ja "POWER"-merkkivalo syntyneenä, mutta se ei kerää vettä tai kerää sitä erittäin vähän, varmista ettei käyttötilan suhteellinen ilmankosteus ole alle 40-45 %. Ellei näin ole, vie kosteudenpoistaja jälleenmyyjälle.

VIEMÄRILIITÄNTÄ

•DH 26

Tämä kosteudenpoistaja voidaan liittää suoraan kiinteään viemäriputkeen.

Poista tässä tapauksessa säiliö liittääksesi putken liittimeen. Aseta liitin (toimitetaan) säiliötilan oikealle puolelle (Kuva 7). Käytä kumikappaletta (toimitetaan) lukitaksesi säiliötilan vasemmalle puolelle sijoitetun mikrokytkimen vivun (Kuva 8).

•DH 44-62-92

Tämä kosteudenpoistaja voidaan liittää suoraan kiinteään viemäriputkeen.

Poista tässä tapauksessa säiliö liittääksesi putken sisä- (DH 92) ja ulkokierteiseen (DH 44 - DH 62) liittimeen (Kuva 9).

Käytä liitäntään ¾" sisä- (DH 44 - DH 62) tai ulkokierteisellä (DH 92) liittimellä varustettua putkea.

MÄÄRÄAIKAISHUOLTO

Ainoa määräajoin suoritettava huoltotyö on suodattimen puhdistus, joka tulee suorittaa käyttötilan pölypitoisuuden ja laitteen todellisten päivittäisten käyttötuntien mukaisin välein.

Suuntaa-antavasti puhdistus tulee suorittaa normaalikäytössä kuukauden välein. Suorita puhdistus useammin, jos käytät laitetta pölyisessä tilassa.

Puhdista suodatin asettamalla se vesisuihkun alle pesualtaaseen ilmanvirtausta vastakkaiseen suuntaan. Reikälevyn tulee olla alaspäin, niin että vesi pyrkii työntämään suodatinta levyä vasten.

Muutaman vuoden käytön jälkeen saattaa osoittautua tarpeelliseksi puhdistaa lämmönvaihdin (lauhdutin) paineilmalla. Ainoastaan ammattihenkilö saa suorittaa tämän työn. Puhdistus parantaa laitteen suorituskykyä ja pidentää sen käyttöikää.

APPARATET ER LUKKET OG INNEHOLDER FLUORISERTE DRIVHUSGASSER I OVERENSSTEMMELSE MED KYOTO-PROTOKOLLEN.

"GWP" ER SPESIFISERT I "TABELLEN FOR TEKNISKE SPESIFIKASJONER".

SIKKERHETSFOR- HOLDSREGLER

Avfukteren må alltid kobles til en jordet stikkontakt. Som for alle elektriske apparat vil manglende overhold av denne forholdsregelen føre til en faresituasjon hvor produsenten ikke er ansvarlig for følgene.

Kun en kvalifisert tekniker må demontere avfukteren med bruk av verktøy.

Når avfukteren er koblet til strømmen må den stå i vertikal stilling, og ikke flyttes med brå bevegelser. Vannlekkasjer fra tanken (beholderen) kan føre til kontakt med elektriske deler med påfølgende fare. Trekk støpslet ut av stikkontakten før avfukteren flyttes, og tøm tanken før avfukteren løftes opp.

Hvis det oppstår en vannlekkasje etter brå bevegelser, må avfukteren stå i vertikal stilling i minst 8 timer før den startes opp igjen.

Avfukteren suger inn luft på baksiden og slipper den ut gjennom den fremre risten. Ettersom luftfilteret er montert i bakpanelet må bakpanelet ha en avstand på minst 15 cm fra veggene.

Avfukteren må ikke brukes i trange rom som hindrer at luften som slippes ut gjennom den fremre risten, fordeles i rommet. Sidepanelene derimot kan stå inntil veggene uten at det skaper problemer for driften.

Avfukteren er fremstillet i henhold til strenge sikkerhetsbestemmelser. Ikke stikk spisse gjenstander (skrujern, strikkepinner e.l.) inn i risten eller i åpningen på bakpanelet som dannes når filteret tas ut, fordi det er farlig for personene og kan skade avfukteren.

Ikke vask avfukteren med vann. Trekk støpslet ut av stikkontakten og rengjør avfukteren med en fuktig klut.

Ikke tildekk den fremre risten med kluter eller andre gjenstander, fordi det kan skade avfukteren og være farlig.

Rengjør filteret jevnlig, ca. 1 gang i måneden, eller oftere hvis avfukteren brukes i veldig støvete rom. Se kapittelet Rengjøring. Når filteret er skittent, er luften som sendes ut varmere enn vanlig. Dette kan skade avfukteren og redusere avfukterens ytelse.

BESKRIVELSE AV AVFUKTEREN

Alle flyttbare avfuktere bruker en kjølekrets med kompressor. Avfukterne er beskrevet nedenfor.

DRIFT

Avfukteren er et apparat med kjølekrets. Den fungerer slik at når luften kommer i kontakt med en kald overflate, vætes denne flaten med fuktighet i form av kondensdråper, eller is ved lav romtemperatur.

I praksis er det et kjøleapparat som holder et spiralrør kaldt. Luften passerer gjennom dette spiralrøret og avkjøles og avfuktes. Luften passerer deretter gjennom en varm varmeveksler hvor den varmes opp og slippes ut i rommet. Luften er da avfuktet og litt varmere enn tidligere.

Se tegningen (Fig. 1-2):

Luften suges inn på baksiden av avfukteren. Luften passerer gjennom filteret (1), det kalde spiralrøret i aluminium (fordamper) (2), den varme varmeveksleren (kondensator) (3), viften (4) og til slutt sendes den avfuktede luften ut igjen i rommet gjennom den fremre risten. Kondensvannet samles i tanken (5). En mikrobryter (6) stopper avfukteren når vannet i tanken har nådd et bestemt nivå. Fuktighetsregulatoren (7) starter avfukteren når fuktigheten i rommet er høyere enn ønsket nivå. Et elektronisk kort (8) styrer avrimingen og forsinker oppstarten av kompressoren (9) for å unngå gjentatte oppstarter som er skadelige.

Apparatet er utstyrt med en avrimingsinnretning med varmgass, og har derfor en magnetventil for forbikoling av varmgassen, et spesielt elektronisk kort (med dobbelt relé) og en avrimingstermostat.

Avrimingssystemet er helt spesielt for våre produkter. Det består av en termostat og et elektronisk kort som bruker forbikoblingen av varmgassen kun i den tiden som er helt nødvendig. Resultatet er lenger levetid for avfukteren og redusert bruk av varmgassen.

KONTROLLPANEL

Kontrollpanelet er plassert fremme på avfukteren og har fire LED (Fig. 3).

• **DEFROST** (rød LED): Tennes når kompressoren er i pause, ved forsinkelse ved første start eller under avrimingen (defrost).

• **WORKING** (rød LED): Tennes når fuktighetsregulatoren starter avfukteren.

• **POWER** (rød LED): Tennes når avfukteren er koblet til strømmen.

• **FULL** (grønn LED): Tennes når tanken er full. Når denne LEDen er tent, stopper avfukteren eller fungerer ikke.

FUKTIGHETSREGULATOR

•DH 26

Den er plassert fremme på avfukteren. Fuktighetsregulatoren har en reguleringskala fra 1 til 5. Når den er innstilt på min. verdi (1), fungerer avfukteren helt til det er 80 % relativ fuktighet i rommet. Når fuktighetsregulatoren er innstilt på maks. verdi (5), fungerer avfukteren helt til det er 20 % relativ fuktighet i rommet. I stillingen "CONT" fungerer avfukteren uavbrutt, uavhengig av verdien for den relative fuktigheten. I stillingen "OFF" starter ikke avfukteren (allopet bryter) (Fig. 4).

•DH 44-62-92

Den er plassert fremme på avfukteren. Fuktighetsregulatoren har en reguleringskala fra min. 80 % til maks. 20 % relativ fuktighet som er ønskelig å oppnå i rommet (Fig. 5).

TIMETELLER

•DH 26

Timetelleren er plassert bak på avfukteren. Timetelleren viser antall driftstimer (Fig. 6).

•DH 44-62-92

Timetelleren er plassert fremme på avfukteren. Timetelleren viser antall driftstimer (Fig. 6).

FØRSTE START

For å kunne starte opp må avfukteren ha stått i vertikal stilling (stilling for normal bruk) i minst 8 timer. Manglende overhold av denne forholdsregelen kan føre til uopprettelige skader på kompressoren.

Når den nevnte tiden er utløpt settes avfukterens støpsel inn i en 220-240 V jordet enfasert stikkontakt. Den røde LEDen "POWER" tennes og viser at avfukteren er riktig strømført. Drei fuktighetsregulatorens bryter med klokken hvis LEDen "WORKING" er slukket, helt til LEDen tennes. LEDen "DEFROST" tennes også, og etter ca. 5 minutter starter avfukteren. Hvis LEDen "FULL" er tent, starter ikke avfukteren. Tøm tanken.

HVIS AVFUKTEREN IKKE STARTER ELLER IKKE AVFUKTER

Kontroller først og fremst at den røde LEDen "POWER" er tent. Det betyr at avfukteren er strømført. I motsatt tilfelle, kontroller at støpslet er satt riktig inn i stikkontakten og strømføres. Kontakt forhandleren hvis LEDen fremdeles er slukket.

Kontroller at den grønne LEDen "FULL" er slukket og at tanken er tom.

Kontroller at den røde LEDen "WORKING" er tent og viser at fuktighetsregulatoren starter avfukteren. Når avfukteren starter opp igjen etter en pause pga. at innstilt fuktighet er nådd, eller etter at tanken er tømt, tennes også LEDen "DEFROST" i tillegg til LEDene "POWER" og "WORKING". Denne situasjonen varer i ca. 3 minutter. I løpet av denne tiden fungerer kun viften og kompressoren står i ro.

Denne syklusen gjentas ca. hvert 45. minutt slik at spiralrøret (fordamper) avrimes. Kontakt forhandleren hvis LEDen

"DEFROST" er tent i mer enn 10 minutter.

Kontroller om rommets relative fuktighet er under 40-45 % hvis avfukteren fungerer tilsynelatende riktig, LEDene "WORKING" og "POWER" er tente, men det dannes ikke vann, eller veldig lite vann. Kontakt forhandleren i motsatt tilfelle.

TILKOBLING TIL ET UTLØP

•DH 26

Avfukteren kan kobles direkte til et fast utløp.

Tanken må i dette tilfellet fjernes slik at slangen kan kobles til koblingen.

Sett tanken (følger med) inn til høyre i tankens rom (Fig. 7). Bruk gummipakningen (følger med) for å låse mikrobryterens spak, til venstre i tankens rom (Fig. 8).

•DH 44-62-92

Avfukteren kan kobles direkte til et fast utløp.

Tanken må fjernes slik at slangen kan tilkobles til koblingen med innv. (DH 92) og utv. gjenge (DH 44 - DH 62) (Fig. 9).

Bruk en slange med en 3/4" kobling med innv. (DH 44 - DH 62) eller utv. (DH 92) gjenge for tilkoblingen.

JEVNLIG VEDLIKEHOLD

Rengjøring av filteret er det eneste vedlikeholdet som kreves. Det må utføres alt avhengig hvor støvete rommet er, og hvor mange timer avfukteren brukes daglig.

Ved normal bruk er det nok å rengjøre filteret én gang i måneden. Ved bruk i støvete rom må det rengjøres oftere.

Rengjør filteret ved å holde det under rennende vann i motsatt retning av luftstrømmen. Det hullete panelet må være vendt nedover slik at vannet skyver filteret mot panelet.

Etter at avfukteren har vært i drift noen år kan det være nødvendig å rengjøre varmeveksleren (kondensator) med trykkluft. Dette skal utføres av kvalifisert personale. Denne rengjøringen øker avfukterens ytelse og forlenger levetiden.

ENHETEN ÄR FÖRSEGLAD OCH INNEHÅLLER FLUORERADE VÄXTHUSGASER SOM OMFATTAS AV KYOTOPROTOKOLLET. "GWP" FINNS LISTAD I "TEKNISKA DATA".

SÄKERHETS- FÖRESKRIFTER

Avfuktningssystemet ska alltid anslutas till ett jordat eluttag. Försummelse av denna föreskrift, som avser all elutrustning, medför fara. Tillverkaren fransäger sig i detta fall allt ansvar.

Demontering av apparaten med hjälp av verktyg får endast utföras av en kvalificerad tekniker.

Placera apparaten upprätt när den ansluts till ett eluttag. Flytta den alltid försiktigt. Eventuellt spill av vatten från behållaren (tanken) kan komma i kontakt med elektriska delar och utgöra en fara. Det är därför viktigt att dra ut stickkontakten innan avfuktningssystemet flyttas och att tömma behållaren innan den lyfts.

Om vattnet har runnit över p.g.a. bryska förflyttningar ska du låta avfuktningssystemet stå stilla i upprätt läge i minst 8 timmar innan den åter tas i bruk.

Avfuktningssystemet suger in luften på baksidan och blåser ut den genom frontgallret. Bakstycket där luftfiltret sitter måste därför placeras min. 15 cm från omkringliggande väggar.

Apparaten får inte placeras i trånga utrymmen som inte tillåter att luften från frontgallret sprids i lokalen. Sidopanelerna kan däremot placeras mot en vägg utan att det påverkar funktionen.

Avfuktningssystemet är tillverkat enligt gällande säkerhetsbestämmelser. Stick inte in spetsiga föremål (skruvmejslar, strumpstickor eller liknande) i gallret eller i öppningen i bakstycket som uppstår när filtret dras ut. Det medför personfara och kan ge skador på apparaten.

Rengör inte apparaten med vatten. Dra ut stickkontakten ur eluttaget och rengör apparaten med en fuktad trasa.

Täck inte över frontgallret med dukar eller andra föremål.

Apparaten går sönder och det kan vara farligt.

Rengör filtret regelbundet. Rengör det ca. en gång i månaden. Rengör det oftare i mycket dammiga lokaler. Se rengöringsanvisningarna i aktuellt kapitel. När filtret är smutsigt blir den utblåsta luften varmare än normalt vilket skadar apparaten och försämrar prestandan.

BESKRIVNING AV APPARATEN

Samtliga transportabla avfuktningssystem använder kylkrets med kompressor. Apparaterna beskrivs följande.

FUNKTION

Avfuktningssystemet är en apparat med kylkrets vars funktion baseras på den fysikaliska principen att luft, när den kommer i kontakt med en kall yta, gör ytan våt och efterlämnar fukt i form av kondensdroppar eller is om omgivningstemperaturen är låg.

I praktiken håller ett kylaggregat en slinga kall genom vilken luften får passera som kyls ned och avfuktas. Luften passerar därefter en varm värmeväxlare, värms upp och blåses åter ut i lokalen avfuktad och med något högre temperatur än den ursprungliga.

Se ritning (Fig. 1-2):

Luften sugas in på apparatens baksida. Luften passerar filtret (1), den kalla aluminiumslingan (evaporator) (2), den varma värmeväxlaren (kondensor) (3) och fläkten (4). Slutligen blåses den avfuktade luften åter ut i lokalen genom frontgallret. Kondensvattnet samlas upp i behållaren (5). En mikrobrytare (6) stänger av apparaten när vattnet i behållaren når en fastställd nivå. Fuktvakten (7) startar avfuktningssystemet när fukthalten i lokalen är högre än önskat. Ett kretskort (8) styr avfrostningen och fördröjer kompressorns (9) start för att undvika skadliga, täta starter.

Apparaten är utrustad med en avfrostningsanordning med varmgas. Det finns därför en magnetventil för shuntning av varmgasen, ett speciellt kretskort (med dubbla reläer) och en avfrostningstermostat.

Avfrostningssystemets funktion är unik för våra produkter. Ett system med en termostat och ett kretskort använder helt enkelt shuntningen av varmgasen endast den tid som är absolut nödvändig. Det förlänger apparatens livslängd och kortar ned fasen med varmgasfunktion.

KONTROLLPANEL

Kontrollpanelen är placerad på apparatens framsida och har fyra kontrollampor (Fig. 3).

- **DEFROST** (röd kontrollampa): Kontrollampen tänds när kompressorn är i pausläge eller p.g.a. fördröjningen av den första starten eller i avfrostningsfasen.
- **WORKING** (röd kontrollampa): Kontrollampen tänds när fuktvakten startar apparaten.
- **POWER** (röd kontrollampa): Kontrollampen tänds när apparaten är spänningssatt.
- **FULL** (grön kontrollampa): Kontrollampen tänds när behållaren är full. När kontrollampen är tänd stängs apparaten av eller fungerar inte.

FUKTVAKT

•DH 26

Den är placerad på apparatens framsida. Den har en graderad skala mellan 1 och 5. Fuktvaktens inställning till min. värdet (1) medför att apparaten är igång tills det erhålls en 80 % relativ fuktighet i lokalen. Fuktvaktens inställning till max. värdet (5) medför att apparaten är igång tills det erhålls en 20 % relativ fuktighet i lokalen. I läge "CONT" är apparaten alltid igång oberoende av den relativa fuktigheten. I läge "OFF" startar aldrig apparaten (allpolig brytare) (Fig. 4).

•DH 44-62-92

Den är placerad på apparatens framsida. Den har en graderad skala för val av mellan min. 80 % och max. 20 % relativ fuktighet i lokalen (Fig. 5).

TIMRÄKNARE

•DH 26

Timräknaren är placerad på apparatens baksida. Den anger antalet funktionstimmar (Fig. 6).

•DH 44-62-92

Timräknaren är placerad på apparatens framsida. Den anger antalet funktionstimmar (Fig. 6).

FÖRSTA STARTEN

Apparaten måste ha stått upprätt (normal placering vid användning) i minst 8 timmar innan den börjar att användas. Försummelse av denna föreskrift kan skada kompressorn allvarligt.

När den angivna tiden har förflutit kan du sätta i avfuktningssapparatens stickkontakt i ett 220 - 240 V enfasigt och jordat eluttag. Den röda kontrollampen "POWER" ska tändas vilket innebär att apparaten är korrekt spänningssatt. Om kontrollampen "WORKING" är släckt ska du vrida fuktvaktens vred medurs tills kontrollampen tänds. Nu tänds även kontrollampen "DEFROST" och efter ca. 5 minuter startar apparaten avfuktningen. Om den gröna kontrollampen "FULL" är tänd startar inte apparaten. Töm då behållaren.

OM AVFUKTNINGSAPPARATEN INTE STARTAR ELLER INTE AVFUKTAR

Kontrollera först och främst att den röda kontrollampen "POWER" är tänd. Det innebär att apparaten är spänningssatt. Kontrollera i annat fall att stickkontakten sitter korrekt i eluttaget och att apparaten verkligen är spänningssatt. Om det är fallet, men kontrollampen är släckt ska du kontakta din återförsäljare. Kontrollera att den gröna kontrollampen "FULL" är släckt och kontrollera att behållaren är tom.

Kontrollera att den röda kontrollampen "WORKING" är tänd vilket innebär att fuktvakten startar apparaten. När apparaten startar om efter ett stillastående p.g.a. att förvald relativ fuktighet har uppnåtts eller efter att behållaren har tömts, tänds även kontrollampen "DEFROST" förutom de två kontrollamporna

"POWER" och "WORKING". Detta tillstånd varar i ca. 3 minuter under vilka endast fläkten är igång medan kompressorn förblir avstängd.

Denna cykel upprepas ca. var 45:e minut för att slangan (evaporator) vid behov ska kunna avfrostas. Om kontrollampen "DEFROST" inte släcks inom 10 minuter ska du kontakta din återförsäljare.

Om apparaten verkar fungera korrekt och kontrollamporna "WORKING" och "POWER" är tända men apparaten inte alstrar något eller bara lite vatten, ska du kontrollera att den relativa fuktigheten i lokalen inte är lägre än 40 - 45 %. Kontakta i annat fall din återförsäljare.

ANSLUTNING TILL EN AVLOPPSSLANG

•DH 26

Avfuktningssapparatens kan anslutas direkt till en fast avloppsslang.

Ta i detta fall bort behållaren så att du kan ansluta slangen till kopplingen.

Vid anslutningen ska avsedd koppling (medföljer) föras in i behållarutrymmets högra del (Fig. 7). Använd gummipackningen (medföljer) för att låsa fast mikrobrytarens spak som sitter till vänster i behållarutrymmet (Fig. 8).

•DH 44-62-92

Avfuktningssapparatens kan anslutas direkt till en fast avloppsslang.

Ta i detta fall bort behållaren så att du kan ansluta slangen till kopplingen med invändig gänga (DH 92) eller utvändig gänga (DH 44 - DH 62) (Fig. 9).

Vid anslutningen ska du använda en slangkoppling med $\frac{3}{4}$ " invändig gänga (DH 44 - DH 62) eller utvändig gänga (DH 92).

RUTINUNDERHÅLL

Det enda rutinunderhåll som erfordras är rengöringen av filtret. Hur ofta beror på hur dammigt det är i lokalen och antalet timmar/dag som apparaten är igång.

Det räcker normalt att rengöra filtret en gång i månaden. Rengör oftare i dammiga lokaler.

Rengör filtret genom att hålla det under rinnande vatten i en vanlig diskho. Låt vattnet rinna i motsatt riktning mot luftströmmen. Panelen med hål ska vara vänd nedåt så att vattnet trycker filtret mot panelen.

Efter ett par års användning kan det vara nödvändigt att rengöra värmeväxlaren (kondensator) med hjälp av tryckluft. Det ska utföras av kvalificerad personal. Denna rengöring förbättrar apparatens prestanda och garanterar lång livslängd.

NAPRAVA JE ZATESNJENA IN VSEBUJE TOPLOGREDNE PLINE S FLUOROM, KI USTREZAJO KYOTSKEM PROTOKOLU. POTENCIAL RASTLINJAKA "GWP" JENAVEDEN V POGlavJU S "TEHNIČNIMI PODATKI".

VARNOSTNA OPOZORILA

Razvlaževalec mora vedno biti priključen na električne vtičnice, ki so opremljene z ozemljitvenim priključkom. Neupoštevanje tega predpisa je, tako kot pri vseh električnih napravah, vzrok za nevarnost, ki lahko sproži posledice, za katere proizvajalec ne prevzema nobene odgovornosti.

Demontažo naprave sme ob uporabi primernih orodij izvajati izključno strokovno usposobljena oseba.

Ko je naprava priključena na električno vtičnico, mora biti v vertikalnem položaju, hitro in grobo premikanje naprave ni dovoljeno. Voda, ki morebiti izteka iz rezervoarja ali kadi, lahko pride v stik z električnimi deli, kar je povezano z jasnimi nevarnimi posledicami. Zato morate obvezno izvleči vtičnico, preden premikate razvlaževalec, prav tako morate izprazniti posodo, preden napravo dvignete. V primeru, da pride do iztekanja vode po grobem premikanju, morate razvlaževalec pustiti mirovati v vertikalnem položaju najmanj osem ur, preden ga ponovno poženete.

Razvlaževalec vsesava zrak na zadnji strani in ga oddaja skozi sprednjo rešetko, zato mora zadnja plošča, na kateri je zračni filter, biti oddaljena od sten najmanj 15 centimetrov.

Naprava poleg tega ne sme delovati v ozkih prostorih, ki ne omogočajo zraku, ki izhaja skozi sprednjo rešetko, da bi se razširil po prostoru. Stranske plošče lahko nasprotno brez težav približate stenam, ne da bi to ogrozilo pravilno delovanje naprave.

Razvlaževalec je izdelan ob upoštevanju najstrožjih varnostnih predpisov. Prepovedano je vstavljati koničaste predmete (izvijalci, pletilke ali podobno) v rešetko ali v odprtino, ki ostane odprta na zadnji plošči po izvleku filtra, saj to predstavlja nevarnost za osebe in lahko povzroči škodo na napravi.

Naprave ne umivajte z vodo. Za čiščenje uporabite vlažno krpo, pred čiščenjem pa izvlecite električni kabel iz vtičnice.

Sprednje rešetke ne pokrivajte s krpami ali drugimi predmeti, saj se naprava okvari in lahko predstavlja nevarnost.

Občasno očistite filter: čiščenje morate v povprečju izvajati vsak mesec; v primeru uporabe naprave v zelo prašnih okoljih, morate čiščenje izvesti bolj pogosto. Glede načinov čiščenja si oglejte ustrezno poglavje. Ko je filter umazan, je zrak, ki prihaja iz naprave, bolj topel kot običajno, kar škoduje napravi in zmanjšuje njen učinek.

OPIS NAPRAVE

Vsi prenosni razvlaževalci delujejo s hladilnim ciklusom s kompresorjem. Naprave so opisane v nadaljevanju.

DELOVANJE

Ta razvlaževalec je naprava s hladilnim ciklusom, katerega delovanje temelji na fizikalnem načelu, po katerem zrak, ko pride v stik z mrzlo površino, navlaži to površino in ji odda vlogo v obliki kapljic kondenzata ali v obliki ledu, če temperatura okolja ni visoka.

V praksi hladilni stroj ohranja hladno serpentinasto cev, skozi katero prehaja zrak, ki se ohladi in razvlaži. V nadaljevanju prehaja zrak skozi topel izmenjevalnik toplote, se ogreje in vrača v prostor razvlažen in z rahlo višjo temperaturo od svoje začetne.

Oglejte si skico (Sl. 1-2):

Vsesavanje zraka se vrši na zadnji strani naprave: zrak prehaja skozi filter (1), mrzlo aluminijasto serpentinasto cev (izparilnik) (2), topli izmenjevalnik (kondenzator) (3), ventilator (4) na koncu pa razvlažen zrak izhaja iz naprave v prostor skozi čelno rešetko. Kondenzirana voda se zbira v posodi (5). Mikrostikalo (6) zaustavi napravo, ko voda v posodi doseže določen nivo. Merilec vlažnosti (7) omogoča delovanje razvlaževalca, kadar je vlažnost v prostoru višja od želenega nivoja. Elektronska kartica (8) upravlja odtajevanje in prepreči škodljive zagone kompresorja s prekratki premori (9) ter zakasni zagon.

Stroji so opremljeni z napravo za odtajevanje na topel plin, zato imajo tudi avtomatski ventil za by pass toplega plina, posebno elektronsko kartico (z dvojnimi releji) in termostat za odtajevanje.

Delovanje sistema za odtajevanje je izključna značilnost naših proizvodov: v praksi gre za sistem s termostatom in elektronskim krmiljenjem, ki uporabi by-pass toplega plina samo za strogo potrebno časovno dobo. Na ta način je podaljšana življenjska doba naprave in skrajšana faza delovanja na topel plin.

KRMILNA PLOŠČA

Krmilna plošča se nahaja na sprednjem delu stroja in zajema štiri svetlobne indikatorje (Sl. 3).

- **DEFROST** (rdeča lučka): Vžge se, ko je kompresor v premoru ali ob zakasnitvi prvega zagona ali v fazi odtajevanja.
- **WORKING** (rdeča lučka): Vžge se, ko merilec vlažnosti zahteva delovanje naprave.
- **POWER** (rdeča lučka): Vžge se, ko je naprava električno napajana.
- **FULL** (zelena lučka): Vžge se, ko je posoda s kondenzatom polna. Ko je ta lučka vžgana, se naprava zaustavi/ne deluje.

MERILEC VLAŽNOSTI

•DH 26

Nahaja se na čelnem delu stroja. Na njem je stopenjska skala s stopnjami od 1 do 5. Če je merilec vlažnosti nastavljen na minimalno vrednost (1) to pomeni, da stroj deluje, dokler ni dosežena 80 % relativna vlažnost v prostoru. Nastavitev merilca vlažnosti na maksimalno vrednost (5) pomeni, da stroj deluje, dokler ni dosežena 20% relativna vlažnost v prostoru. V položaju "CONT" deluje stroj neprekinjeno, ne glede na vrednost relativne vlažnosti. V položaju "OFF" stroj ne deluje (unipolarno stikalo) (Sl. 4).

•DH 44-62-92

Nahaja se na čelnem delu stroja. Na njem je stopenjska skala od minimalne vrednosti 80%, do maksimalne vrednosti 20% relativne vlažnosti, ki jo želite doseči v prostoru (Sl. 5).

ŠTEVEC UR

•DH 26

Števec ur se nahaja na zadnjem delu stroja. Števec kaže število ur delovanja (Sl. 6).

•DH 44-62-92

Števec ur se nahaja na spredaj delu stroja. Števec kaže število ur delovanja (Sl. 6).

PRVI ZAGON

Napravo je dovoljeno pognati šele potem, ko je najmanj osem ur stala v vertikalnem položaju (položaj normalne uporabe). Neupoštevanje tega predpisa lahko povzroči nepopravljivo škodo na kompresorju.

Po preteku zgoraj navedenega časa lahko priključite vtikač razvlaževalca na električno vtičnico z enofazno napetostjo 220-240 Volt, opremljeno z ozemljitvenim vodom. Vžgati se mora najmanj rdeča signalna lučka "POWER", ki kaže, da je naprava pravilno električno napajana. V kolikor je led lučka "WORKING" ugasnjena, zavrtite v smeri urnega kazalca ročko merilca vlažnosti, dokler se omenjena lučka ne vžge. Vžge se tudi led lučka "DEFROST" in po približno petih minutah začne naprava razvlaževati zrak. Če je vžgana zelena lučka "FULL", stroj ne bo začel delovati. Izpraznite zbirno posodo kondenzata.

ČE RAZVLAŽEVALEC NE ZAČNE DELOVATI ALI NE RAZVLAŽUJE

Najprej se prepričajte, ali je vžgana rdeča lučka "POWER". To pomeni, da je naprava pravilno električno napajana. V nasprotnem primeru preverite, ali je vtikač pravilno vstavljen v električno vtičnico in je naprava dejansko napajana. Če omenjena lučka še vedno ne gori, četudi ste preverili napajanje, odnesite napravo prodajalcu, pri katerem ste jo kupili.

Preverite, ali je zelena lučka "FULL" ugasnjena in je posoda prazna.

Preglejte, ali je vžgana rdeča lučka "WORKING", kar pomeni, da merilec vlažnosti zahteva delovanje naprave. Kadar naprava ponovno začne delovati po prekinitvi, ker je dosežena izbrana

stopnja vlažnosti ali po izpraznitvi posode s kondenzatom, se poleg signalnih lučk "POWER" in "WORKING" vžge tudi lučka "DEFROST". Takšno stanje traja približno 3 minute, v tem času deluje samo ventilator, medtem ko kompresor miruje.

Takšen cikel se ponovi približno na vsakih petinštirideset minut, da je omogočeno odtajevanje serpentinaste cevi (izparilnik). V primeru, da ostane lučka "DEFROST" vžgana več kakor deset minut, odnesite razvlaževalca nazaj prodajalcu.

V primeru, ko naprava navidezno deluje pravilno, lučki "WORKING" in "POWER" sta vžgani, vendar naprava ne proizvaja vode ali je proizvaja zelo malo, preverite, ali ni relativna vlažnost v prostoru nižja od 40-45 %. V nasprotnem primeru odnesite razvlaževalca prodajalcu, pri katerem ste ga kupili.

PRIKLJUČITEV NA ODVODNO CEV

•DH 26

Pri tej napravi je predvidena možnost priključitve naprave neposredno na fiksno odvodno cev.

V tem primeru morate odstraniti posodo, da omogočite montažo cevi na priključek.

Za priključitev morate namenski priključek (dodan opremi) vstaviti na desni strani odprtine za posodo (Sl. 7). Uporabiti morate gumico (tudi ta je dodana opremi), da blokirate vzvod mikrostikala, nameščenega v levem delu odprtine za posodo (Sl. 8).

•DH 44-62-92

Pri tej napravi je predvidena možnost priključitve naprave neposredno na fiksno odvodno cev.

V tem primeru morate odstraniti posodo, da omogočite priključitev cevi na priključek z notranjim navojem (DH 92) in zunanjim navojem (DH 44 - DH 62) (Sl. 9).

Za priključitev uporabite cev z notranjim navojem 3/4" (DH 44 - DH 62) ali zunanjim navojem (DH 92).

OBČASNO VZDRŽEVANJE

Edino vzdrževanje, ki ga morate občasno izvajati, je čiščenje filtra, katerega pogostost je odvisna od prašnosti prostora in od števila ur dejanskega delovanja naprave.

Okvirno velja, da je ob normalni uporabi filter potrebno očistiti enkrat mesečno. V primeru uporabe v prašnih okoljih povečajte pogostost čiščenja.

Vzdrževanje se izvaja tako, da filter postavite pod curek vode v običajnem umivalniku in pustite curek teči v nasprotni smeri glede na prehod zraka: luknjičasta plošča mora biti spodaj, tako, da voda pritiska filter na samo ploščo.

Po nekaj letih delovanja je morda potrebno očistiti toplotni izmenjevalnik (kondenzator) s pomočjo stisnjenega zraka. Čiščenje mora opraviti strokovno usposobljeno osebo. To čiščenje izboljša učinek naprave in ji zagotovi daljšo življenjsko dobo.

TENTO VÝROBEK JE BEZPEČNĚ UTĚSNĚN A OBSAHUJE FLUOROVANÉ SKLENÍKOVÉ PLYNY DLE MEZINÁRODNÍHO PROTOKOLU Z KJÓTA. ZATÍŽENÍ DLE "GWP" JE UVEDENO V "TABULCE TECHNICKÉ SPECIFIKACE".

BEZPEČNOST

Odvlhčovač zapojte výhradně do právně uzemněné zásuvky. Podobně jako u všech elektrických zařízení, i v tomto případě nedodržování bezpečnostních zásad představuje potenciální nebezpečí, za které výrobce nenesе žádnou odpovědnost.

Zařízení smí rozebírat pouze kvalifikovaný technik pomocí příslušného nářadí.

Pokud je zařízení připojeno k elektrické síti, musí být ustaveno vždy v kolmé poloze a nesmí se přesouvat rychlými pohyby. Případná voda unikající z nádrčky nebo tácu může vniknout do elektrických obvodů, což samozřejmě představuje velké riziko. Proto je potřeba, aby bylo zařízení při přesouvání vždy odpojeno od elektrické sítě a při zvedání vyprázdněna nádrčka.

Dojde-li k rozliti vody v důsledku rychlých pohybů, odvlhčovač nesmí být zapínán, musí být odpojen od elektrické sítě a před opětovným zapnutím zůstat v klidu v kolmé poloze alespoň osm hodin.

Odvlhčovač nasává vzduch ze zadu a vyfukuje jej přední mřížkou, proto se zadní panel s filtrem musí nacházet alespoň 15 cm od stěny.

Odvlhčovač nelze zapínat v uzavřených místnostech, kde vzduch vyfukovaný přední mřížkou nemůže volně proudit. Boční stěny přístroje však mohou být v bezprostřední blízkosti stěn místnosti, aniž by to mělo na správnou funkci odvlhčovače nějaký vliv.

Odvlhčovač je vyroben podle nejprísnejších bezpečnostních norem. Do přední mřížky ani otvoru v zadním panelu při vyjímání filtru nevkádejte žádné ostré předměty (např. šroubováky, jehly apod.) - ohrožuje to Vaše zdraví a zároveň může dojít k poškození přístroje.

Zařízení nikdy nemyjte vodou. Zařízení odpojte od elektrické sítě a k jeho čištění použijte vlhký hadřík.

Přední mřížku nezakrývejte oděvem ani jinými věcmi. Je to nebezpečné a může to poškodit zařízení.

Pravidelně čistěte filtry. Čištění provádějte v průměru jednou měsíčně, avšak pokud je odvlhčovač používán v obzvlášť zaprášeném prostředí, je čištění potřeba provádět častěji. Viz kapitola obsahující informace o čištění filtru. Je-li filtr znečištěn, vyfukovaný vzduch je teplejší, což obvykle vede k poškození odvlhčovače a snížení jeho účinnosti.

POPIS PŘÍSTROJE

Všechny přenosné odvlhčovače pracují v chladicích cyklech s kompresorem. Přístroje jsou popsány dále v textu.

FUNKCE

Odvlhčovač je přístroj pracující v chladicím cyklu založeném na známém fyzikálním principu - když se vzduch stýká s chladným povrchem, tento povrch zvlhčuje a vlhkost vylučuje v podobě zkondenzovaných kapek nebo ledu, pokud je okolní teplota velmi nízká.

V praxi je přístroj instalována chladicí trubka, kterou prochází vzduch, čímž dojde k jeho ochlazení a odstranění vlhkosti. Vzduch poté prochází horkým výměníkem tepla a je ohříván. Zpět do místnosti je pak vyfukován odvlhčený a poněkud teplejší než na začátku.

Viz diagram (Obr. 1-2):

Vzduch je nasáván zadní částí přístroje. Prochází filtrem (1), studeným hliníkovým potrubím (výparníkem) (2) a horkým výměníkem tepla (kondenzátorem) (3) a ventilátorem (4). Odvlhčený vzduch je nakonec vyfukován do místnosti přes přední mřížku. Zkondenzovaná voda se shromažďuje v nádržce (5). Dosáhne-li voda v nádržce nastavené hladiny, mikrovypínač (6) přístroj vypne. Měřič vlhkosti (7) umožňuje spustit odvlhčovač, pokud vlhkost v místnosti přesáhne požadovanou hodnotu. Elektronická deska (8) řídí proces rozmrazování, zpožďuje zážeh, a tak znemožňuje příliš rychlé zapnutí kompresoru (9).

Zařízení tohoto typu mají instalována plynová zařízení pro horké rozmrazování s elektromagnetickým ventilem pro obejití horkého plynu, speciální elektronickou deskou (s dvojítm relé) a odmrazovacím termostatem.

Tento systém rozmrazování najdete pouze v našich zařízeních: v praxi se jedná o systém s termostatem a elektronickým řízením, využívajícím obchvat horkého plynu jen po nezbytně dlouhou dobu, což prodlužuje životnost přístroje a zkracuje dobu fáze horkého plynu.

OVLÁDACÍ PANEL

Ovládací panel se nachází na přední straně přístroje a obsahuje čtyři signalizační kontrolky (obr. 3):

- **DEFROST** (červená dioda): Rozsvítí se, pokud kompresor není v provozu, jeho start je opožděn nebo během fáze rozmrazování.
- **WORKING** (červená dioda): Rozsvítí se, pokud měřič teploty vyžaduje zapnutí přístroje.
- **POWER** (červená dioda): Rozsvítí se, pokud je přístroj napájen elektrickým proudem.
- **FULL** (zelená dioda): Rozsvítí se, pokud je nádrčka kondenzátoru plná; po rozsvícení této kontrolky se zařízení vypne.

MĚŘIČ VLHKOSTI

•DH 26

Nachází se na přední straně přístroje. Je vybaven stupnicí od 1 do 5. Pokud je měřič vlhkosti nastaven na nejnižší stupeň (1), znamená to, že přístroj bude pracovat do momentu, než relativní vlhkost v místnosti dosáhne 80%. Pokud je měřič vlhkosti nastaven na nejvyšší stupeň (5), znamená to, že přístroj bude pracovat do momentu, než relativní vlhkost v místnosti dosáhne 20%. Pokud je nastaven na hodnotu „CONT“, přístroj pracuje neustále, nezávisle na faktické hodnotě relativní vlhkosti v místnosti. Pokud je nastaven na „OFF“, přístroj se nezapne (jednopólový přepínač) (obr. 4).

•DH 44-62-92

Nachází se na přední straně přístroje. Je vybaven stupnicí od minimální hodnoty (80%) až po maximální hodnotu (20%) relativní vlhkosti, které má být v místnosti dosaženo (obr. 5).

MĚŘIČ ČASU

•DH 26

Měřič času se nachází v zadní části přístroje a ukazuje počet hodin, po které je zařízení v provozu (obr. 6).

•DH 44-62-92

Měřič času se nachází v přední části přístroje a ukazuje počet hodin, po které je zařízení v provozu (obr. 6).

PRVNÍ UVEDENÍ DO PROVOZU

Předtím, než přístroj poprvé uvedete do provozu, jej ustavte v kolmé poloze (normální pracovní poloha) alespoň na osm hodin. Nedodržíte-li tento požadavek, hrozí nevratné poškození kompresoru.

Po uplynutí osmi hodin můžete odvlhčovač zapojit do jednofázové uzemněné zásuvky 220 - 240V. Po zapojení se musí rozsvítit červená LED dioda „POWER“, což znamená, že přístroj je správně napájen. Je-li LED dioda „WORKING“ vypnuta, otáčejte knoflíkem měřiče vlhkosti ve směru hodinových ručiček, až se rozsvítí. LED Dioda „DEFROST“ se rozsvítí také a po uplynutí přibližně pěti minut zahájí přístroj proces odmrazování. Svítí-li dioda „FULL“, přístroj se nezapne a je potřeba vyprázdnit kondenzační nádržku.

POKUD SE ODVLHČOVAČ NEZAPÍNÁ NEBO NEODVLHČUJE

V prvé řadě je potřeba zkontrolovat, zda svítí červená dioda „POWER“, což znamená, že přístroj je správně napájen. Pokud ne, je potřeba zkontrolovat, zda je přístroj správně zapojen do zásuvky a že do přístroje jde proud. Pokud se ani po těchto kontrolách kontrolka nerozsvítí, odneste přístroj zpátky svému prodejci.

Zkontrolujte, zda nesvítí zelená dioda „FULL“ a zda je nádržka prázdná.

Zkontrolujte, zda svítí červená kontrolka „WORKING“, která signalizuje, že měřič vlhkosti si vyžádal zapnutí přístroje.

Když se přístroj zapne po určité době, protože bylo dosaženo nastavené hodnoty vlhkosti nebo protože byla vyprázdněna nádržka, kromě kontrolky „POWER“ a „WORKING“ se rozsvítí také kontrolka „DEFROST“. Kontrolky budou svítit po dobu zhruba 3 minut, během které bude pracovat pouze ventilátor, zatímco kompresor bude vypnutý.

Cyklus se opakuje v průměru každých 45 minut za účelem rozmrazení potrubí (výparníku). Pokud kontrolka „DEFROST“ svítí déle než 10 minut, odevzdejte zařízení k opravě svému prodejci.

Pokud se zdá, že přístroj pracuje správně, kontrolky „POWER“ a „WORKING“ svítí, ale není produkována žádná voda, nebo jen velmi malé množství, zkontrolujte, zda relativní vlhkost v místnosti není nižší než 40-45%, nebo odevzdejte přístroj svému prodejci.

PŘIPOJENÍ K VYPOUŠTĚCÍ TRUBCE

•DH 26

Odvlhčovač může být napojen přímo na vypouštěcí trubku. V tomto případě je potřeba vyjmout nádržku, aby bylo možné trubku napojit na trubkovou spojku.

Trubkovou spojku, která je součástí sady, vložte z pravé strany krytu nádržky (obr. 7). Použijte gumovou zátku, dodávanou v sadě, abyste zablokovali páčku mikropřepínače na levé straně krytu nádržky (obr. 8).

•DH 44-62-92

Odvlhčovač může být napojen přímo na vypouštěcí trubku. V tomto případě je potřeba vyjmout nádržku, aby bylo možné trubku napojit na závitovou trubkovou spojku (samice - DH 92) a trubkovou spojku (samec DH 44 - DH 62) (obr. 9).

Pro zapojení použijte spojku - samice (DH 44 - DH 62) nebo samec (DH 92) $\frac{3}{4}$ ".

PRAVIDELNÁ ÚDRŽBA

Jedinou vyžadovanou činností související s údržbou přístroje je čištění filtru. Frekvence čištění závisí na stavu prachu v místnosti a počtu hodin denně, po které je přístroj v provozu.

Za normálních podmínek vystačí čistit filtr jednou měsíčně, ale pokud je místnost velmi zaprášená, je potřeba čištění provádět častěji.

Filtr čistěte pod proudem vody ve dřezu tak, že vodu pustíte před filtr v opačném směru, než přes něj proudí vzduch - perforovaný přední panel musí být otočen směrem dolů, aby voda přitlačovala filtr k panelu.

Po několika letech může vyžadovat čištění také horký výměník tepla (kondenzátor). Kondenzátor se čistí stlačeným vzduchem a tuto činnost může provádět pouze kvalifikovaný technik. Čištění zlepšuje funkci přístroje a zaručuje jeho dlouhý bezproblémový chod.

URZĄDZENIE ZAMKNIĘTE HERMETYCZNIE, ZAWIERA FLUOROWANE GAZY CIEPLARNIANE OBJĘTE PROTOKOŁEM Z KIOTO. WSKAŹNIK "GWP" (POTENCJAŁ UTWORZENIA EFEKTU CIEPLARNIANEGO) ZNAJDUJE SIĘ W "TABELI DANYCH TECHNICZNYCH".

BEZPIECZEŃSTWO

Osuszacz należy podłączać wyłącznie do prawidłowo uziemionego gniazdka. Podobnie jak w przypadku wszystkich urządzeń elektrycznych, nieprzestrzeganie zasad bezpieczeństwa to potencjalne źródło zagrożenia, za które producent nie jest odpowiedzialny w żaden sposób.

Urządzenie może być rozbierane wyłącznie przez wykwalifikowanego technika korzystającego z odpowiednich narzędzi.

Urządzenie winno zawsze być ustawione pionowo, kiedy jest włączone do gniazdka i nie wolno przesuwac urządzenia gwałtownymi ruchami. Ewentualny wyciek wody ze zbiornika lub z tacki może zamoczyć części elektryczne, co stanowi oczywiste zagrożenie i dlatego odwilżacz należy zawsze wyłączyć z gniazdka przy przesuwaniu, a zbiornik należy opróżnić przed podniesieniem.

W przypadku rozlania się wody w wyniku gwałtownych ruchów, odwilżacza nie wolno włączać i musi być wyłączony z gniazdka, pozostając w pozycji pionowej przez co najmniej osiem godzin przed ponownym włączeniem.

Osuszacz pobiera powietrze z tyłu i wydymuje je przez przednią kratkę; w związku z tym, tylny panel zawierający filtr powietrza musi znajdować się co najmniej 15 cm od ściany.

Nie można włączać osuszacza w zamkniętych pomieszczeniach, gdzie powietrze wyrzucane z przedniej kratki nie może swobodnie krążyć; natomiast boczne ściany mogą być umieszczone przy ścianie bez wpływu na sprawność osuszacza.

Osuszacz jest zbudowany zgodnie z najostrzejszymi normami bezpieczeństwa. Nie można wkładać żadnych ostrych przedmiotów (takich jak śrubokręty, igły, itp.) do przedniej kratki czy otworu w tylnym panelu przy wyjmowaniu filtra – jest to bardzo niebezpieczne dla ludzi i może uszkodzić urządzenie.

Nie należy myć urządzenia wodą; należy używać wilgotnej szmatki po wyjęciu wtyczki z gniazdka.

Nie wolno nakrywać przedniej kratki ubraniami czy innymi rzeczami, ponieważ może to spowodować uszkodzenie urządzenia i stanowić źródło niebezpieczeństwa.

Należy regularnie czyścić filtry; średnio raz w miesiącu, ale jeśli osuszacz jest używany w bardzo zapyłonym środowisku, filtr winien być czyszczony częściej. Patrz rozdział zawierający informacje o czyszczeniu filtra. Kiedy filtr jest zabrudzony, wyrzucane powietrze jest cieplejsze, co zazwyczaj powoduje uszkodzenie osuszacza i obniża jego sprawność.

OPIS URZĄDZENIA

Wszystkie przenośne osuszacze pracują w cyklach chłodzących z kompresorem. Urządzenia są opisane poniżej

FUNKCJE

Osuszacz to urządzenie pracujące w cyklu chłodzącym opartym na fizycznej zasadzie, gdzie powietrze styka się z chłodną powierzchnią i zwilża tę powierzchnie, wydzielając wilgotność w postaci kropli kondensacji lub lodu, jeśli temperatura otoczenia jest bardzo niska.

W praktyce maszyna utrzymuje zimną węzownicę, przez którą przechodzi powietrze i w ten sposób powietrze się chłodzi i usuwa wilgotność. Następnie powietrze przechodzi przez gorący wymiennik ciepła i jest podgrzewane, wracając do pomieszczenia bez wilgoci i nieco cieplejsze niż początkowo.

Patrz wykres (Rys. 1-2):

Powietrze jest pobierane z tyłu urządzenia i przechodzi przez filtr (1), zimną węzownicę aluminiową (parownik) (2) i gorący wymiennik ciepła (skraplacz) (3), wentylator (4) i na końcu osuszone powietrze jest wyrzucane do pomieszczenia przez kratkę przednią. Skondensowana woda zbiera się w zbiorniku (5). Mikrowyłącznik (6) zatrzymuje urządzenie, kiedy woda w zbiorniku osiągnie ustawiony poziom. Miernik wilgotności (7) umożliwia pracę osuszacza, kiedy poziom wilgotności w pomieszczeniu jest wyższy od wymaganego poziomu. Tablica elektroniczna (8) steruje odmrażaniem i uniemożliwia niebezpieczne zbyt szybkie uruchomienie się kompresora (9), opóźniając start.

Te urządzenia mają zainstalowane urządzenia gazowe do odmrażania na gorąco z zaworem elektromagnetycznym dla obejścia gorącego gazu, specjalną tablicą elektroniczną (z podwójnym przekaźnikiem) i termostatem odmrażającym.

Ten system odmrażania występuje wyłącznie w naszych urządzeniach: w praktyce jest to system z termostatem i sterowaniem elektronicznym, korzystającym z obejściem gorącego gazu jedynie przez czas, jaki jest niezbędny, co wydłuża żywotność urządzenia i skracza czas fazy gorącego gazu.

PANELI STERUJĄCY

Panel sterujący znajduje się z przodu urządzenia i zawiera cztery lampki sygnalizacyjne (Rys. 3):

- **DEFROST** (czerwona dioda): Zapala się, kiedy kompresor nie jest uruchomiony lub pierwsze uruchomienie zostaje opóźnione lub w trakcie fazy odmrażania.
- **WORKING** (czerwona dioda): Zapala się, kiedy miernik temperatury żąda uruchomienia urządzenia.
- **POWER** (czerwona dioda): Zapala się, kiedy urządzenie jest zasilane.
- **FULL** (zielona dioda): Zapala się, kiedy zbiornik kondensatora jest pełny; kiedy ta lampka się zapala, urządzenie zatrzymuje się / nie działa.

MIERNIK WILGOTNOŚCI

•DH 26

Znajduje się z przodu urządzenia. Posiada skalę od 1 do 5. Kiedy miernik wilgotności jest ustawiony na minimalny poziom (1), oznacza to, że będzie pracować do momentu uzyskania w pomieszczeniu poziomu wilgotności względnej 80%. Kiedy jest ustawiony na maksymalny poziom (5), oznacza to, że będzie pracować do momentu uzyskania w pomieszczeniu poziomu wilgotności względnej 20%. Kiedy jest ustawiony na „CONT”, urządzenie działa w sposób ciągły, niezależnie od faktycznego poziomu względnej wilgotności. Kiedy jest ustawiony na „OFF”, urządzenie nie włączy się (przełącznik jednobiegunowy) (Rys. 4).

•DH 44-62-92

Znajduje się z przodu urządzenia. Posiada skalę od minimalnego poziomu 80% do maksymalnego poziomu 20% wilgotności względnej, jaka winna być osiągnięta w pomieszczeniu (Rys. 5).

MIERNIK CZASU

•DH 26

Miernik czasu znajduje się z tyłu maszyny i pokazuje liczbę godzin pracy urządzenia (Rys. 6).

•DH 44-62-92

Miernik czasu znajduje się z frontu maszyny i pokazuje liczbę godzin pracy urządzenia (Rys. 6).

PIERWSZY ROZRUCH

Przed uruchomieniem, urządzenie musi być ustawione w pozycji pionowej (normalnej pozycji roboczej) przez co najmniej osiem godzin - nieprzestrzeganie tego wymagania może spowodować nieodwracalne uszkodzenie kompresora.

Po upływie ośmiu godzin, odwilżacz może zostać włączony do jednofazowego uzziemionego gniazdka 220-240V. Musi włączyć się czerwona dioda led „POWER”, co potwierdza, że zasilanie jest prawidłowe. Jeśli dioda led „WORKING” jest wyłączona, obracać pokrętkę miernika wilgotności w kierunku zgodnym z kierunkiem ruchu wskazówek zegara, aż się zapali. Dioda led „DEFROST” także się zapali i po upływie około pięciu minut urządzenia rozpocznie proces odwilżania. Jeśli zielona dioda „FULL” świeci się, urządzenie nie uruchomi się i należy opróżnić zbiornik kondensacyjny.

JEŚLI OSUSZACZ NIE URUCHAMIA SIĘ LUB NIE OSUSZA

W pierwszej kolejności należy sprawdzić, czy świeci się czerwona dioda led „POWER”, co oznacza, że zasilanie jest prawidłowe; następnie sprawdzić, czy urządzenie jest prawidłowo włączone do gniazdka i że zasilanie dociera do urządzenia. Jeśli po tych sprawdzeniach światelko się nie zaświeci, należy oddać urządzenie do punktu sprzedaży.

Sprawdzić, czy zielona dioda led „FULL” nie świeci się i sprawdzić, czy zbiornik jest pusty.

Sprawdzić, czy czerwona dioda led „WORKING” się świeci,

co pokazuje, że miernik wilgotności zażądał uruchomienia urządzenia. Kiedy urządzenie uruchomi się po pewnym czasie, ponieważ osiągnięto ustawiony poziom wilgotności lub ponieważ zbiornik został opróżniony, zapali się dioda led „DEFROST” poza diodami led „POWER” i „WORKING”. Będą się one świeciły przez około 3 minuty, kiedy pracował będzie tylko wentylator i kompresor będzie wyłączony.

Cykl powtarza się średnio co 45 minut w celu odmrożenia węzownicy (parownika). Jeśli dioda led „DEFROST” świeci się przez ponad 10 minut, należy oddać urządzenie do punktu sprzedaży.

Jeśli urządzenie wydaje się działać prawidłowo przy świecących się diodach led „WORKING” i „POWER”, ale nie jest wytwarzana żadna woda, albo bardzo niewiele wody, sprawdzić, czy wilgotność względna w pomieszczeniu nie jest niższa od 40-45%, albo należy oddać urządzenie do punktu sprzedaży.

PODŁĄCZENIE DO RURY SPUSTOWEJ

•DH 26

Osuszacz może być podłączony bezpośrednio do stałej rury spustowej, wówczas zbiornik jest wyjmowany, aby umożliwić podłączenie rury do złączki.

W tym celu należy włożyć dostarczoną złączkę z prawej strony obudowy zbiornika (Rys. 7). Za pomocą dostarczonej zatyczki gumowej w celu zablokowania dźwigni mikrowyłącznika z lewej strony obudowy zbiornika (Rys. 8).

•DH 44-62-92

Osuszacz może być podłączony bezpośrednio do stałej rury spustowej, wówczas zbiornik jest wyjmowany, aby umożliwić podłączenie rury do nagwintowanej złączki żeńskiej (DH 92) i złączki męskiej (DH 44 - DH 62) (Rys. 9).

Dla tego podurczenia należy użyć złączki żeńskiej (DH 44 - DH 62) lub męskiej (DH 92) ¾“.

OKRESOWE SERWISOWANIE

Jedyną wymaganą czynnością serwisową jest czyszczenie filtra z częstotliwością zależną od stanu zapylenia pomieszczenia i liczby godzin pracy urządzenia każdego dnia.

W normalnych warunkach wystarczy czyścić filtr raz w miesiącu, ale jeśli pomieszczenie jest bardzo zakurzone, należy czyścić filtr częściej.

Czyszczenie filtra polega na myciu pod strumieniem wody w zlewie, przepuszczając wodę w kierunku przeciwnym do przepływu powietrza: perforowany panel przedni musi być skierowany w dół, aby woda dociskała filtr do panelu.

Po kilku latach czyszczenia może wymagać gorący wymiennik ciepła (kondensator) za pomocą sprężonego powietrza; to zadanie może wykonać wyłącznie wykwalifikowany technik. Czyszczenie poprawia sprawność urządzenia i gwarantuje jego trwałość.

БЛОК ГЕРМЕТИЧЕСКИ ЗАКРЫТ И СОДЕРЖИТ ФТОРСОДЕРЖАЩИЕ ПАРНИКОВЫЕ ГАЗЫ В СООТВЕТСТВИИ С КИОТСКИМ ПРОТОКОЛОМ. “GWP” ПЕРЕЧИСЛЕН В “РАЗДЕЛЕ ТЕХНИЧЕСКИХ СПЕЦИФИКАЦИЙ”.

БЕЗОПАСНОСТЬ

Воздухоосушитель следует подключать исключительно к правильно заземленному гнезду. Также как в случае всех электрических устройств, несоблюдение правил по технике безопасности является потенциальным источником угрозы, за которую производитель не несет никакой ответственности.

Устройство может быть разобрано исключительно квалифицированным техником, использующим соответствующие инструменты.

Устройство должно всегда устанавливаться вертикально, когда включено в гнездо, и нельзя передвигать устройство резкими движениями. В результате возможного вытекания воды из резервуара могут намочить электрические части устройства, это является очевидной угрозой и поэтому при передвижении воздухоосушитель следует всегда отключать от источника электропитания, а резервуар следует опорожнять перед поднятием.

В случае разливания воды в результате резких движений, воздухоосушитель нельзя включать, вилка должна быть вынута из гнезда. Устройство оставить в вертикальной позиции в течение как минимум восьми часов перед повторным включением.

Воздухоосушитель принимает воздух сзади и выдувает его через передние решетки; в связи с этим, задняя панель, которая содержит фильтр воздуха, должна находиться как минимум 15 см от стены.

Нельзя включать воздухоосушитель в закрытых помещениях, где воздух, выходящий из передней решетки, не может свободно циркулировать; в свою очередь боковые стенки могут быть размещены у стены без влияния на эффективность работы воздухоосушителя.

Воздухоосушитель спроектирован согласно самым строгим нормам безопасности. Поэтому при изъятии фильтра нельзя вкладывать никаких острых предметов (таких как отвертки, иглы, и т.п.) в переднюю решетку или отверстие в задней панели – это очень опасно для людей и может привести к повреждению устройства.

Не следует мыть устройство водой; следует воспользоваться влажной салфеткой, предварительно вынув вилку из гнезда.

Нельзя накрывать переднюю решетку одеждой или другими вещами, так как это может привести к повреждению устройства и создать источник угрозы.

Фильтры следует регулярно очищать; в среднем раз в месяц, но если воздухоосушитель применяется в очень запыленной среде, фильтр должен очищаться чаще. Смотри раздел, который содержит информацию об очистке фильтра. Когда фильтр загрязнен, выпускаемый воздух становится еще теплее, что обычно приводит к повреждению воздухоосушителя и снижает его эффективность.

ОПИСАНИЕ УСТРОЙСТВА

Все переносные воздухоосушители работают в охлаждающих циклах с компрессором. Устройства описаны ниже. Срок эксплуатации - 5 лет. Гарантия - 1 год.

ФУНКЦИИ

Воздухоосушитель это устройство, работающее в охладительном цикле, основанном на физическом принципе, где воздух сталкивается с холодной поверхностью и увлажняет эту поверхность, выделяя влажность в виде капель конденсации или льда, если окружающая температура очень низкая.

На практике машина поддерживает холодный змеевик, через который проходит воздух и таким образом воздух охлаждается и удаляет влажность. Далее воздух проходит через горячий теплообменник и подогревается, возвращаясь в помещение без влажности и немного теплее, чем изначально.

Смотри схему (Рис. 1-2):

Воздух принимается сзади устройства и проходит через фильтр (1), холодный алюминиевый змеевик (испаритель) (2) и горячий теплообменник (конденсатор) (3), вентилятор (4) и в конце осушенный воздух выбрасывается в помещение через переднюю решетку. Сконденсированная вода собирается в резервуаре (5). Микровыключатель (6) останавливает устройство, когда вода в резервуаре достигнет устанавливаемого уровня. Измеритель влажности (7) обеспечивает работу воздухоосушителя, когда уровень влажности в помещении выше требуемого уровня. Электронная таблица (8) управляет процессом отмораживания и предотвращает опасное очень быстрое введение в действие компрессора (9), задерживая загорание.

Эти устройства оснащены газовыми устройствами для отмораживания горячим способом с электромагнитным клапаном для обхода горячего газа, специальной электронной таблицей (с двойным реле) и термостатом отмораживания.

Эта система отмораживания имеет место исключительно в наших устройствах: на практике это система с термостатом и электронным управлением, использующим обход горячего газа только в течение необходимого времени, что продляет срок эксплуатации устройства и сокращает время фазы горячего газа.

ПАНЕЛЬ УПРАВЛЕНИЯ

Панель управления находится спереди устройства и содержит четыре сигнализирующие лампочки (Рис. 3):

- **DEFROST** (красный диод): Загорается, когда компрессор не включен или первое введение в действие задержано или в процессе фазы отмораживания.
- **WORKING** (красный диод): Загорается, когда измеритель температуры требует включения устройства.
- **POWER** (красный диод): Загорается, когда прибор не получает питания.
- **FULL** (зеленый диод): Загорается, когда резервуар конденсатора наполнен; когда эта лампочка загорается, устройство останавливается / не работает.

ИЗМЕРИТЕЛЬ ВЛАЖНОСТИ

•DH 26

Находится спереди устройства. Имеет шкалу от 1 до 5. Когда измеритель влажности установлен на минимальный уровень (1), это означает, что будет работать до момента получения в помещении уровня относительной влажности 80%. Когда установлен на максимальный уровень (5), это означает, что будет работать до момента получения в помещении уровня относительной влажности 20%. Когда установлен на „CONT”, устройство действует непрерывно, независимо от фактического уровня относительной влажности. Когда установлен на „OFF”, устройство не включится (однополюсный переключатель) (Рис. 4).

•DH 44-62-92

Находится спереди устройства. Имеет шкалу от минимального уровня 80% до максимального уровня 20% относительной влажности, которая должна быть достигнута в помещении (Рис. 5).

ИЗМЕРИТЕЛЬ ВРЕМЕНИ

•DH 26

Измеритель времени находится сзади устройства и показывает количество часов его работы (Рис. 6).

•DH 44-62-92

Измеритель времени находится сзади устройства и показывает количество часов его работы (Рис. 6).

ПЕРВЫЙ ЗАПУСК

Перед введением в действие, устройство должно быть установлено в вертикальном положении (нормальном рабочем положении) в течение как минимум восьми часов - несоблюдение этого требования может привести к неотвратимым повреждениям компрессора.

По истечении восьми часов, воздухоосушитель можно подключить к однофазному заземленному гнезду 220-240В. Должен включиться красный диод led „POWER”, что подтверждает правильное питание. Если диод led „WORKING” выключен, поворачивать колесиком измерителя влажности в направлении по часовой стрелке пока загорится. Диод led „DEFROST” также загорится и по истечении около пяти минут устройство начнет процесс осушения. Если зеленый диод „FULL” светится, устройство не включится и следует опорожнить резервуар конденсатора.

ЕСЛИ ВОЗДУХООСУШИТЕЛЬ НЕ ВКЛЮЧАЕТСЯ ИЛИ НЕ ОСУШАЕТ

В первую очередь следует проверить, светится ли красный диод led „POWER”, что обозначает правильное питание; потом проверить, правильно ли устройство включено в гнездо и поступает ли питание в устройство. Если после этих проверок огонек не засветится, следует отдать устройство в пункт продажи.

Проверить, не светится ли зеленый диод led „FULL” и проверить резервуар на предмет наполнения.

Проверить, светится ли красный диод led „WORKING”,

что показывает, что измеритель влажности потребовал включения устройства. Когда устройство включится по истечении определенного времени, поскольку достигнут установленный уровень влажности или поскольку резервуар был опорожнен, загорится диод led „DEFROST” кроме диодов led „POWER” и „WORKING”. Они будут светиться в течение приблизительно 3 минут, когда будет работать только вентилятор, а компрессор будет выключен.

Цикл повторяется в среднем каждые 45 минут с целью отмораживания змеевика (испарителя). Если диод led „DEFROST” светится более 10 минут, следует отдать устройство в пункт продажи.

Если устройство кажется действовать правильно при светящихся диодах led „WORKING” и „POWER”, но не показывается никакая вода, или очень немного воды, следует проверить, не является ли относительная влажность в помещении ниже 40-45%, или следует отдать устройство в пункт продажи.

ПОДКЛЮЧЕНИЕ К СЛИВНОЙ ТРУБЕ

•DH 26

Воздухоосушитель может быть подсоединен непосредственно к постоянной сливной трубе, тогда резервуар следует изъять, чтобы дать возможность подключения трубы к ниппелю.

Для этого следует вложить прилагаемый ниппель с правой стороны корпуса резервуара (Рис. 7). С помощью прилагаемой резиновой пробки с целью блокирования рычага микровыключателя с левой стороны корпуса резервуара (Рис. 8).

•DH 44-62-92

Воздухоосушитель может быть подсоединен непосредственно к постоянной сливной трубе, тогда резервуар следует изъять, чтобы дать возможность подключения трубы к ниппелю с внутренней резьбой (DH 44 - DH 62) (Рис. 9).

Для этого подсоединения следует использовать ниппель с внутренней резьбой (DH 44 - DH 62) или с внешней (DH 92) $\frac{3}{4}$ ".

ПЕРИОДИЧЕСКОЕ ТЕХОБСЛУЖИВАНИЕ

Единственным необходимым сервисным действием является очистка фильтра с частотой, зависящей от состояния запыления помещения и количества часов ежедневной работы устройства.

В нормальных условиях фильтр достаточно очищать раз в месяц, но если помещение очень запыленное, фильтр следует очищать чаще.

Очистка фильтра заключается в мытье под потоком воды в раковине, пропуская воду в направлении противоположном течению воздуха: перфорированная передняя панель должна быть направлена вниз, чтобы вода прижимала фильтр к панели.

После нескольких лет эксплуатации очистки может потребоваться также горячий теплообменник (конденсатор), очистка происходит с помощью сжатого воздуха; это задание может выполнить исключительно квалифицированный техник. Очистка повышает эффективность устройства и гарантирует его длительную эксплуатацию.

TENTO VÝROBOK JE BEZPEČNE UTESNENÝ A OBSAHUJE FLUOROVANÉ SKLENNÍKOVÉ PLYNY PODĽA MEZINÁRODNÉHO PROTOKOLU Z KJÓTA. ZAŤAŽENIE PODĽA "GWP" JE UVEDENÉ V "TABUĽKE TECHNICKEJ ŠPECIFIKÁCIE".

BEZPEČNOSŤ

Odvlhčovač pripojte len na správne uzemnenú zásuvku. Obdobne ako pre všetky elektrické zariadenia, nedodržovanie bezpečnostných predpisov môže byť príčinou úrazu, za ktorý nie je zodpovedný výrobca.

Zariadenie môže demontovať len oprávnený odborník, pomocou vhodných náradí.

Zariadenie vždycky používajte v zvislej polohe. Zariadenie neprenášajte pokiaľ je pripojené k elektrickej sieti a nepremiestňujte zariadenie prudkým pohybom. Prípadné vniknutie vody z nádrži alebo tácky dovnútra zariadenia môže spôsobiť úraz elektrickým prúdom, a preto pri prenášaní vždy odpojte zariadenie od elektrickej sieti a vyprázdňte vodnú nádrž.

V prípade, že v dôsledku prudkých pohybov sa Vám rozleje voda, odvlhčovač nezapínajte a odpojte od napájania, pred opätovným zapnutím nechajte zariadenie aspoň osem hodín vypnuté.

Odvlhčovač berie vzduch zozadu a odovzdáva prednou mriežkou; preto zadný panel s filtrom vzduchu sa musí nachádzať aspoň 15 cm od steny.

Nepoužívajte zariadenie v uzavretých miestnostiach, v ktorých vzduch vychádzajúci z prednej mriežky nemôže slobodne prúdiť; bočné steny odvlhčovača sa môžu nachádzať priamo u steny a toto nemá vplyv na výkon zariadenia.

Odvlhčovač splňuje podmienky najprísnejších bezpečnostných noriem. Do prednej mriežky a otvorov v zadnom panelu pri demontáži filtru nestrkávajte žiadne ostré predmety (napr. skrutkovače, ihly apod.) - je to veľmi nebezpečné a môže spôsobiť poranenie alebo poškodenie zariadenia.

Zariadenie neumývajte vodou; po odpojení od elektrickej sieti odvlhčovač umývajte vlhkou handrou.

Prednú mriežku nezakrývajte oblečením alebo inými predmetmi, pretože zariadenie sa môže poškodiť a je zdrojom ohrozenia.

Pravidelne čistíte filtre; priemerne raz za mesiac, v prípade, že odvlhčovač používate vo veľmi prašnom prostredí filter čistíte častejšie. Viz informácie uvedené v kapitole o čistení filtra. V prípade, že filter je zašpinený výstupný vzduch je teplejší, a môže poškodiť zariadenie a znižuje jeho výkon.

POPIS ZARIADENIA

Všetke mobilné odvlhčovače pracujú v chladiacom cykle s kompresorom. Zariadenia sú popísané ďalej.

FUNKCIE

Odvlhčovač je zariadenie, ktoré pracuje podľa chladiaceho cyklu založeného na fyzikálnom princípe, v ktorom vzduch sa styka s chladným povrchom a zvlhčuje tento povrch a odovzdáva vlhkosť v podobe kondenzátu alebo ľadu, pokiaľ teplota okolia je veľmi nízka.

V praxe stroj udržiava chladný had, ktorým prúdi vzduch, vzduch je chladený a sa z neho odstraňuje vlhkosť. Potom vzduch prúdi teplým výmenníkom tepla, je zahrievané a sa vracia späť do miestnosti bez vlhkosti a teplejšie ako na začiatku.

Viz schéma (Obr. 1-2):

Vzduch je odoberaný na zadnej strane zariadenia prechádza filtrom (1), studeným hliníkovým hadom (odparovač) (2) a horúcim výmenníkom tepla (kondenzátor) (3), ventilátorom (4) a na konci vzduch zbavený vlhkosti vracia späť do miestnosti prednou mriežkou. Kondenzovaná voda sa zhromažďuje v nádobke (5). Mikrovypínač (6) zastavuje zariadenie, kedy voda v nádrži dosiahne nastavenú úroveň. Meradlo vlhkosti (7) umožňuje prácu odvlhčovača, v prípade že úroveň vlhkosti v miestnosti je vyššia ako nastavená hladina. Elektronický ovládač (8) ovláda rozmrazovanie a znemožňuje nebezpečné, príliš rýchle spustenie kompresora (9), oneskorením zapaľovania.

Zariadenia majú namontované plynové zariadenia na horúce rozmrazovanie s elektromagnetickým ventilom určeným na obeh horúceho plynu, zvláštnym elektronickým panelom (so zdvojeným relé) a termostatom na rozmrazovanie.

Tento systém rozmrazovania je nainštalovaný len v našich zariadeniach: je to systém s termostatom a elektronickým ovládaním, ktorý využíva obeh horúceho plynu len po nutnú dobu, toto podstatne predlžuje životnosť zariadenia a skracaje dobu horúceho plynu.

OVLÁDACÍ PANEL

Ovládací panel sa nachádza na čelnej strane zariadenia a sú na ňom umiestnené štyri signalizačné žiarovky (Obr. 3):

- **DEFROST** (červená dióda): Sa rozsvieti, pokiaľ kompresor nie je spustený alebo kedy prvé spustenie je oneskorené alebo v dobe rozmrazovania.
- **WORKING** (červená dióda): Sa rozsvieti, v prípade, že snímač teploty žiada o spustenie zariadenia.
- **POWER** (červená dióda): Sa rozsvieti, pokiaľ zariadenie je napájané.
- **FULL** (zelená dióda): Sa rozsvieti, kedy nádrž na kondenzát je naplnená; po rozsvietení tejto diódy zariadenie sa zastaví / nepracuje.

MERADLO VLHKOSTI

•DH 26

Je umiestnený na prednej strane zariadenia. Je vybavený stupnicou 1 až 5. V prípade nastavenia do minimálnej polohy (1), zariadenie pracuje do okamžiku kedy relatívna vlhkosť v miestnosti dosiahne hodnotu 80%. V prípade nastavenia do maximálnej polohy (5), zariadenie bude pracovať do okamžiku, až relatívna vlhkosť v miestnosti dosiahne 20%. V prípade nastavenia do polohy „CONT“, zariadenie funguje v režimu priebežného odtoku vody, nezávislé na skutočnej hodnote relatívnej vlhkosti. V prípade nastavenia do polohy „OFF“, zariadenie sa nezapne (jednopólový vypínač) (Obr. 4).

•DH 44-62-92

Je umiestnený na prednej strane zariadenia. Je vybavený stupnicou od minimálnej hodnoty 80% do maximálnej hodnoty 20% relatívnej vlhkosti, akú chceme dosiahnuť v miestnosti (Obr. 5).

ČASOVÉ POČÍTADLO

•DH 26

Časové počítadlo sa nachádza na zadnej strane zariadenia a ukazuje počet hodín práce zariadenia (Obr. 6).

•DH 44-62-92

Časové počítadlo sa nachádza na zadnej strane zariadenia a ukazuje počet hodín práce zariadenia (Obr. 6).

PRVÉ SPUSTENIE

Pred uvedením do prevádzky zariadenie musí byť ustavené vo vertikálnej polohe (obyčajná pracovná poloha) aspoň osem hodín - nedodržanie tejto požiadavky môže spôsobiť trvalé poškodenie kompresora.

Po osmi hodinách, odvlhčovač môžete pripojiť k jednofázovej uzemnenej zásuvke 220-240V. Musí sa rozsvietiť červená LED dióda „POWER“, je to dôkazom, že zariadenie je správne napájané. V prípade, že LED dióda „WORKING“ je vypnutá, otáčajte gombíkom meradla vlhkosti v smeru hodinových ručičiek, až sa dióda rozsvieti. Rozsvieti sa takisto LED dióda „DEFROST“ a po uplynutí cca 5 minút zariadenie zahájí proces odvlhčovania. V prípade, že sa svieti zelená dióda „FULL“, zariadenie sa nespustí a je treba vyprázdiť nádrž na kondenzát.

ODVLHČOVAČ SA NESPUSŤÍ ALEBO NEODVLHČUJE

V prvom rade skontrolujte stav červenej LED diódy „POWER“, pokiaľ dióda svieti to znamená, že je správne napájanie; potom skontrolujte je správne zasunutá zástrčka a je napájacie napätie na zariadení. V prípade, že po tejto kontrole signalizačná dióda nesvieti, odovzdajte zariadenie predajcovi.

Skontrolujte zelenú LED diódu „FULL“ a skontrolujte není náhodou plná nádrž.

Skontrolujte je rozsvietená červená LED dióda „WORKING“, čo znamená, že snímač vlhkosti dal povel na spustenie zariadenia. V prípade, že po určitej dobe zariadenie sa zapne, pretože v miestnosti je vlhkosť väčšia ako nastavená a je vyprázdnená nádrž, rozsvieti sa LED dióda „DEFROST“, okrem LED diód

„POWER“ a „WORKING“. Budú sa svietiť cca 3 minúty, kedy pracuje len ventilátor a kompresor je vypnutý.

Cyklus sa opakuje priemerne každých 45 minút za účelom rozmrazovania hada (výparníka). Pokiaľ LED dióda „DEFROST“ svieti viac ako 10 minút, odovzdajte zariadenie predajcovi.

V prípade, že pri rozsvietených LED diódach „WORKING“ a „POWER“ sa Vám zdá, že zariadenie pracuje správne, a nevzniká voda alebo vody je veľmi malo, skontrolujte nie je náhodou relatívna vlhkosť menšia ako 40-45%, alebo odovzdajte zariadenie predajcovi.

PRIPOJENIE NA ODPADOVÚ RÚRU

•DH 26

Odvlhčovač je možno pripojiť priamo na odpadovú rúru, v tomto prípade vytiahnete vodnú nádrž a napojte vypúšťací hadicu na prípojku.

Za týmto účelom napojte prípojku, ktorá je súčasťou dodávky na pravú stranu krytu nádrži (Obr. 7). Pomocou gumovej zátky, ktorá je takisto v dodávke, zablokujte páku mikrovypínača na ľavej strane krytu nádrži (Obr. 8).

•DH 44-62-92

Odvlhčovač je možno pripojiť priamo na odpadovú rúru, v tomto prípade vytiahnete vodnú nádrž, aby umožniť napojenie prípojky s vnútorným závitom (DH 92) a prípojky s vonkajším závitom (DH 44 - DH 62) (Obr. 9).

Pre tento účel použijete prípojku s vnútorným závitom (DH 44 - DH 62) alebo vonkajším závitom (DH 92) ¾".

PERIODICKÝ SERVIS

Jedinou vyžadovanou servisnou činnosťou je pravidelné čistenie filtra. Frekvencia čistenia závisí na prašnosti prostredia a dobe prevádzky v jednotlivých dňoch.

V prípade obvyčajných podmienok filter čistíte raz za mesiac, v prípade, že zariadenie pracuje v prašnom prostredí filter čistíte častejšie.

Filter umývajte prúdom vody, ktorá by mala pretekať opačným smerom ako prúdi vzduch: perforovaný predný panel musí smerovať dole, aby voda pritlačila filter k panelu.

Po niekoľkých rokoch čistenia horúci výmenník tepla (kondenzátor) si vyžaduje čistenie stlačeným vzduchom; túto činnosť môže vykonať len odborník. Čistenie zlepšuje výkonnosť zariadenia a zaručuje bezporuchovú prácu.

UNITATEA ESTE SIGILATA SI CONTINE GAZA FLUORINATE CU EFECT DE SERA REGLEMENTATE DE PROTOCOLUL DE LA KYOTO.

IN "TABELUL DE DATE TEHNICE" SE GASESC INFORMATIILE REFERITOARE LA "GWP" -UL AFERENT.

PROTECTIE

Conectați dezumidificatorul la o priză de curent cu împământare. Ca și în cazul tuturor aparatelor electrice, nerespectarea regulilor de protecție poate cauza diferite pericole, pentru care producătorul nu își asumă răspunderea.

Aparatul poate fi dezasamblat numai de un tehnician calificat, care va dispune de instrumente corespunzătoare.

Aparatul trebuie să fie în poziție verticală de fiecare dată când este conectat la priză. Nu deplasați dezumidificatorul cu mișcări bruște. Atenție la eventuala scurgere de apă din vasul de colectare sau de pe tăviță, care poate uda părțile electrice ale aparatului. Scoateți din priză dezumidificatorul de fiecare dată când doriți să îl mutați, iar înainte de ridicare goliți vasul colector.

În cazul în care unele elemente componente s-au udat ca urmare a unor mișcări bruște efectuate, nu porniți aparatul, scoateți-l din priză, fixați-l în poziție verticală și așteptați cel puțin opt ore până la pornire.

Dezumidificatorul preia aerul prin spatele unității și îl elimină prin gratia din față. Panoul din spate, care include filtrul de aer, trebuie să se afle la o distanță de cel puțin 15 cm de perete.

Nu folosiți aparatul în încăperile închise, în care aerul eliminat prin gratia frontală nu poate circula în mod liber. Părțile laterale ale unității se pot afla în apropierea peretelui, fără a influența negativ eficacitatea acestuia.

Dezumidificatorul este conceput după cele mai riguroase norme de protecție. Pentru scoaterea filtrului nu introduceți obiecte ascuțite (precum șurubelnițe, ace etc.) în gratia frontală sau în orificiul panoului din spate. Acest lucru constituie un pericol și poate deregla aparatul.

Nu spălați aparatul cu apă. După scoaterea dezumidificatorului din priză se poate șterge cu o cârpă umedă.

Se interzice acoperirea gratiei frontale cu îmbrăcăminte sau cu alte obiecte. Acest lucru ar putea deregla aparatul și cauza situații periculoase.

Curățați sistematic filtrul. În medie se poate spăla o dată pe lună sau mai des în cazul în care dezumidificatorul este folosit într-un mediu cu mult praf. Citiți vă rugăm informațiile referitoare la curățarea filtrului. Eficiența aparatului este mult redusă atunci când filtrul este murdar.

DESCRIEREA APARATULUI

Toate dezumidificatoarele funcționează în cicluri de răcire cu compresor, iar descrierea lor este realizată mai jos.

FUNCȚII

Dezumidificatorul funcționează pe principiul condensării: aerul preluat de aparat intră în contact cu o suprafață rece producând condens sau gheață, în cazul în care temperatura mediului ambiant este mult scăzută. Practic, aparatul menține spirala de răcire la o temperatură scăzută. Aerul preluat din încăpere trece prin această spirală, se răcește înlăturând umezeala. În faza următoare, aerul dezumidificat trece printr-un schimbător de căldură, unde este încălzit și apoi evacuat înapoi în încăpere la o temperatură puțin mai ridicată decât inițial.

Vezi Fig. 1-2:

Aerul este preluat prin spatele aparatului și trece succesiv prin: filtru (1), spirala rece din aluminiu (evaporator) (2), schimbătorul de căldură înfierbântat (condensator) (3), ventilator (4). Aerul dezumidificat este evacuat în încăpere prin gratia frontală. Apa provenită din condens este preluată de vasul colector (5). Microîntrerupătorul (6) oprește aparatul atunci când apa din vasul colector atinge un anumit nivel. Dezumidificatorul poate fi pus în funcțiune atunci când higrometrul (7) va indica un nivel ridicat de umiditate în încăpere. Tabloul electronic (8) controlează dezghețarea și funcționarea compresorului (9) pentru ca acesta să nu pornească prea repede.

Dezumidificatoarele au instalate dispozitive de gaz pentru dejivrarea la cald cu supapă electromagnetică de by-pass gaz fierbinte, un tablou electronic special (cu releu dublu) și un termostat. Acest sistem de dezghețare apare numai în aparatele noastre. Este un sistem cu termostat și cu comandă electronică, care folosește by-pass gaz fierbinte numai în situații necesare, ceea ce dă aparatelor o mai bună durabilitate și scurtează timpul fazei de gaz fierbinte.

PANOUL DE COMANDĂ

Panoul de comandă se găsește în partea din față a aparatului și conține patru lămpi semnalizatoare (Fig.3):

- DEFROST** (dioda roșie): Se aprinde atunci când nu este pornit compresorul sau când prima pornire este întârziată sau în faza de dezghețare.
- WORKING** (dioda roșie): Se aprinde când măsurătorul de temperatură comandă pornirea aparatului.
- POWER** (dioda roșie): Se aprinde o dată cu alimentarea aparatului.
- FULL** (dioda verde): Se aprinde când rezervorul condensatorului este plin. Aparatul se oprește în momentul în care se aprinde această lampă.

MĂSURĂTORUL DE UMIDITATE

•DH 26

Se găsește în partea frontală a aparatului. Are o scară gradată cu valori de la 1 la 5. Când este fixat pe nivelul minim (1), aparatul va funcționa până la obținerea în încăperea a nivelului de umiditate relativă de 80%. Când măsurătorul este fixat pe nivelul maxim (5), aparatul va funcționa până la obținerea în încăperea a nivelului de umiditate relativă de 20%. Când măsurătorul este fixat pe „CONT”, aparatul va funcționa continuu, indiferent de nivelul de umiditate relativă. Când este fixat pe „OFF”, aparatul nu pornește (Fig. 4).

•DH 44-62-92

Se găsește în partea frontală a aparatului. Posedă o scară gradată care începe cu nivelul minim de 80% și se termină cu nivelul de 20% al umidității relative (Fig. 5).

MĂSURĂTORUL DE TIMP

•DH 26

Se găsește în spatele aparatului și indică numărul de ore de funcționare a acestuia (Fig. 6).

•DH 44-62-92

Se găsește în spatele aparatului și indică numărul de ore de funcționare a acestuia (Fig. 6).

PRIMA UTILIZARE A APARATULUI

Înainte de prima utilizare, lăsați umidificatorul în poziție verticală (poziția normală de lucru) cel puțin opt ore. Nerespectarea acestei reguli poate cauza defecțiuni ireversibile ale compresorului.

După scurgerea celor opt ore, umidificatorul poate fi conectat la o priză de curent unifazic cu împământare 220-240V. Se va aprinde dioda roșie „POWER”, care va confirma alimentarea corespunzătoare. Dacă ledul „WORKING” este stins, învârtiți butonul higrometrului în sensul mișcării acelor de ceasornic până la aprinderea ledului. Se va aprinde și dioda „DEFROST”, iar după aproximativ cinci minute va începe procesul de dezumidificare a aerului. Dacă se aprinde dioda „FULL” aparatul nu va porni. În acest caz este necesară golirea rezervorului cu apă din condens.

DACĂ UMIDIFICATORUL NU PORNEȘTE SAU AERUL NU ESTE DEZUMIDIFICAT

În primul rând trebuie să verificați dacă este aprinsă dioda roșie „POWER”, care semnalizează dacă alimentarea este corespunzătoare. Verificați dacă aparatul este corespunzător conectat la priza de curent și dacă este alimentat. Dacă nici în continuare dioda nu se va aprinde, predați aparatul la punctul de vânzare.

Verificați dacă dioda verde „FULL” este aprinsă și dacă vasul colector este golit.

Verificați dacă dioda roșie „WORKING” este aprinsă, ceea ce ar însemna că higrometrul a comandat pornirea aparatului. Când aparatul va porni după un anumit timp pentru că a fost atins nivelul de umiditate setat sau pentru că vasul colector a fost golit, se va aprinde dioda „DEFROST” pe lângă diodele „POWER” și „WORKING”. Vor fi aprinse aproximativ 3 minute; în acest timp va funcționa numai ventilatorul, iar compresorul va fi oprit.

Ciclul se repetă o dată la aprox. 45 de minute pentru dejivrarea spiralei (evaporatorului). Dacă dioda „DEFROST” rămâne aprinsă peste 10 minute, predați aparatul la punctul de vânzare.

Dacă aparatul pare a funcționa corespunzător, iar diodele „WORKING” și „POWER” sunt aprinse, dar apa nu se adună în vasul colector sau se colectează prea puțină, verificați dacă umiditatea variabilă din încăperea nu este sub 40-45%, sau predați aparatul la punctul de vânzare.

RACORDUL LA ȚEAVA DE DRENAJ

•DH 26

Dezumidificatorul poate fi conectat direct la țeava de drenaj fixă. În acest caz rezervorul este scos pentru a permite conectarea țevii în niplu. Introduceți niplul în partea dreaptă a carcasei rezervorului (Fig. 7). Cu ajutorul încheieturii de cauciuc blocați pârghia microîntrerupătorului din partea stângă a carcasei rezervorului (Fig.8).

•DH 44-62-92

Dezumidificatorul poate fi conectat direct la țeava de drenaj fixă. În acest caz rezervorul este scos pentru a permite conectarea țevii în niplul înfiletat feminin (DH 92) sau niplul masculin (DH 44 - DH 62) (Fig. 9). Pentru această conectare folosiți niplul feminin (DH 44 - DH 62) sau masculin (DH 92) ¾”.

ÎNTREȚINEREA PERIODICĂ

Este obligatorie curățarea periodică a filtrului. Frecvența cu care se va realiza acest lucru va depinde de starea mediului ambiant și de durata de funcționare a dezumidificatorului în fiecare zi.

În condiții normale, este suficientă curățarea filtrului o dată la o lună. Dar în cazul încăperilor cu mult praf curățarea filtrului trebuie făcută mai des.

Spălați filtrul sub jetul de apă de la robinet. Jetul de apă trebuie să curgă în sens invers sensului de mișcare a aerului: panoul perforat frontal trebuie îndreptat în jos pentru ca apa să împingă filtrul înspre panou.

După mai mulți ani de utilizare este posibilă o eventuală curățare a schimbătorului de căldură (condensatorului) cu ajutorul aerului comprimat. Acest lucru trebuie să fie efectuat de un tehnician specializat.

Curățarea va îmbunătăți funcționarea aparatului și îi garantează durabilitatea.

МАШИНАТА Е ЗАПЕЧАТАНА И СЪДЪРЖА ФЛУОРНИ ПАРНИКОВИ ГАЗОВЕ, ЧИЕТО НИВО Е В ПЪЛНО СЪОТВЕТСТВИЕ С ПРОТОКОЛА ОТ КИОТО. ПОТЕНЦИАЛЪТ ЗА ГЛОБАЛНО ЗАТОПЛЯНЕ "GWP" Е ПОСОЧЕН В "ТАБЛИЦАТА С ТЕХНИЧЕСКА СПЕЦИФИКАЦИЯ".

БЕЗОПАСНОСТ

Влагоабсорбаторът трябва да бъде включен в контакт със заземяване. При всички случаи на използване на електрическите уреди, ако не се спазват принципите за безопасност, могат да възникнат нещастни случаи, за които производителят по никакъв начин не носи отговорност. Уредът може да бъде разглобяван само от квалифициран специалист, който използва съответните инструменти. Уредът трябва да бъде поставен вертикално, когато е включен към електрическата мрежа, не се разрешава преместването на уреда с резки движения. Това може да доведе до евентуално изтичане на вода и заливане с вода на електрическите части на уреда, което представлява опасност, затова се препоръчва уреда да бъде изключен от контакта, а съдът с вода да бъде изпразнен преди преместването. В случаите на разливане на водата в резултат на резки движения, абсорбатора не може да бъде включен към електрическата мрежа-препоръчва се да бъде поставен във вертикална позиция през най-малко 8 часа преди отново да бъде включен към електрическото захранване. Абсорбаторът засмуква въздух през отвор намиращ се на задната стена на уреда, а изсушеният въздух излиза през решетката отпред на уреда; във връзка с това, задната стена на уреда, на която се намира въздушния филтър, трябва да е разположена най-малко 15 см от стената на помещението. Абсорбаторът не може да работи в затворени помещение, където въздухът изхвърля през предната решетка не може свободно да циркулира; страничните стени на уреда могат да бъдат близко до стената, без това да влияе на работата на абсорбатора. Абсорбаторът е създаден съгласно с най-строгите мерки за безопасност. При изваждането на филтъра, се забранява използването на остри предмети (такива като отверки, игли и др.) в отвора на предната решетка на уреда или в отвора намиращ се на задния панел на уреда - това е опасно за живота и здравето на човека, както и може да повреди уреда. Не се позволява на миенето на уреда с вода; използвайте влажна кърпа, след като уредът е изключен от контакта. Не се позволява закриването на предната решетка с дрехи или други неща, понеже може това да доведе до повреда на уреда и създава опасност за потребителя. Редовно изчиствайте филтъра; средно веднъж в месеца, но ако абсорбатора е използван в много запрашено помещение, филтъра трябва да бъде изчистван по-често. Вижте раздела съдържащ информация за чистене на филтъра. Когато филтърът е замърсен изтласквания въздух е по-топъл, което може да доведе до повреда на уреда или да обнижи неговата ефективност на работа.

ОПИСАНИЕ НА УРЕДА

Всички мобилни влагоабсорбатори работят в цикли на охлаждане с компресор. Уредите са описани по долу

ФУНКЦИИ

Този уред служи за извличане на влагата от въздуха. Той контролира относителната влажност на въздуха пропускайки го през съоръжение, което предизвиква кондензиране на излишната влажност върху охлаждащите елементи. Контактът със студената повърхнина предизвиква кондензация на влагата от въздуха. След това водата от кондензираната пара се отвежда към съда за вода. Изсушеният въздух минавайки през кондензатора бива леко загряван, след което отново се въвежда в помещението, при което неговата температура е леко повишена. Вижте схемата (Фиг. 1-2):

Въздухът е засмукван в задната част на уреда, минава през филтър (1), студена алуминиева тръба (изпарител) (2) и горещ обменник на топлина (кондензатор) (3), вентилатор (4) и на края въздухът, от който е извлечена влагата, се издухва обратно в помещението през решетка намираща се отпред на уреда. Водата от кондензираната пара се отвежда в съд (5). Микро-изключвател (6) изключва уреда, когато водата в съда достигне определено ниво. Индикатор на влажността (7) дава възможност за настройка на режима на работа на уреда, само когато нивото на влажността на въздуха е по-висока от зададената стойност. Електронно табло за управление (8) контролира охлаждането и предпазва от прекалено бързото задействане на компресора (9), чрез по-късното му включване.

В тези абсорбатори са инсталирани газови съоръжения за размразяване на горещо с електромагнетичен клапан, специално електронно табло (с двоен предавател) и термостат за размразяване.

Тази система за размразяване се среща само в тези уреди: това е на практика система с термостат и електронно управление, която използва използването на горещата газова инсталация единствено през времето, когато е необходима, което издължава експлоатационния живот на уреда и намалява времето на фазата на горещия газ.

ПАНЕЛИ ЗА УПРАВЛЕНИЕ

Панелът за управление се намира отпред на уреда и има 4 сигнализиращи лампи (фиг. 3):

- DEFROST** (Червен диод): Свети когато компресорът не е включен или първото пускане е със закъснение или по време на размразяване.
- WORKING** (Червен диод): Свети когато индикатора на температурата изисква включване на уреда.
- POWER** (Червен диод): Светва, когато уредът е включен към захранващата мрежа.
- FULL** (зелен диод): Светва когато съда за вода на кондензатора е пълен; когато тази лампа светва, уредът спира своята работа.

ИНДИКАТОР НА ВЛАЖНОСТТА

•DH 26

Намира се отпред на уреда. Има степени от 1 до 5. Когато индикаторът е настроен на минимално ниво (1), означава, че уредът ще работи до момента на достигане в помещението на относителна влажност на въздуха 80%. Когато е настроен на максимално ниво (5), означава, че уредът ще работи до момента на достигане в помещението на относителна влажност на въздуха 20%. Когато е настроен на „CONT“, уредът работи в непрекъснат режим, независимо от фактическото ниво на относителната влажност на въздуха. Когато е настроен на „OFF“, уредът не се включва (еднополюсен превключвател) (фиг. 4).

•DH 44-62-92

Намира се отпред на уреда. Има степени от минималното ниво 80% до максималното ниво 20% на относителната влажност на въздуха, която би трябвало да се постигне в помещението (фиг. 5).

ЧАСОВНИК

•DH 26

Часовника се намира на гърба на уреда и показва времето на работа на уреда - в часове (фиг. 6).

•DH 44-62-92

Часовника се намира на гърба на уреда и показва времето на работа на уреда - в часове (фиг. 6).

ПЪРВО ПУСКАНЕ

Преди да бъде пуснат в действие, уредът трябва да бъде поставен във вертикално положение (нормална позиция по време на работа) за най-малко осем часа - неспазването на това условие може да доведе до сериозни повреди на компресора.

След изтичането на осем часа, влагоабсорбатора може да бъде включен в еднофазен заземен контакт 220-240V. Включва се червен диод „POWER“, което потвърждава, че захранването е правилно. Ако диода „WORKING“ не свети, завъртете бутона на индикатора на влажността по посока на часовниковата стрелка, докато диода светне. Диода „DEFROST“ също светва, и след около пет минути уредът започва процеса на извличане на влагата. Ако свети зеления диод „FULL“ уредът няма да се включи, докато съда с водата не бъде изпразнен.

АКО ВЛАГОАБСОРБАТОРЪТ НЕ СЕ ВКЛЮЧВА ИЛИ НЕ ИЗВЛИЧА ВЛАГАТА

Най-напред проверете дали свети червения диод „POWER“, което означава, че захранването е правилно; проверете дали уредът е включен в контакта и дали има захранване. Ако е правилно включен, но диода не свети - занесете обратно уреда в продажния пункт.

Проверете дали свети зеления диод „FULL“, проверете дали съда за вода е празен.

Проверете дали червения диод „WORKING“ свети, което показва, че индикатора за влажност на въздуха изисква включване на уреда. Когато уредът се включи след известно време, понеже е достигнато настроеното ниво на влажност на въздуха или е изпразнен съда с водата, светва диода „DEFROST“ освен диодите „POWER“ и „WORKING“. Те ще светят през около 3 минути, когато ще работи само вентилатора, а компресора ще бъде изключен.

Цикълът се повтаря средно през около 45 минути, за да се размрази изпарителя. Ако диода „POWER“ и „WORKING“ свети по-дълго от 10 минути, свържете се с продажния пункт или сервиза.

Ако изглежда, че уредът работи нормално и диодите светят правилно, но не се създава вода в уреда или водата е в много малки количества, проверете най-напред нивото на относителната влажност на въздуха - ако е над 40-45%, свържете се с продажния пункт или сервиза.

СВЪРЗВАНЕ С ОТВЕЖДАЩА ТРЪБА

•DH 26

Към влагоабсорбатора може да бъде инсталирана непосредствено тръба за отвеждане на създадената вода, в тези случаи съда за вода е изваждан, за да се свърже тръбата с уреда.

За тази цел трябва да фиксирате приложения елемент за свързване от дясната страна на корпуса на уреда (фиг. 7). С помощта на приложената гумена тапа блокирайте лоста на микро-изключвателя от лявата страна на корпуса на уреда (фиг. 8).

•DH 44-62-92

Към влагоабсорбатора може да бъде инсталирана непосредствено тръба за отвеждане на създадената вода, в тези случаи съда за вода е изваждан, за да се свърже тръбата с резбата на свързващия елемент (женски) (DH 92) и свързващия елемент (мъжки) (DH 44 - DH 62) (фиг. 9).

При това свързване можете да използвате елемента (женски) (DH 44 - DH 62) или мъжки (DH 92) ¼".

ПЕРИОДИЧЕН ПРЕГЛЕД

Единствените изисквания са да се проверява и чисти периодично филтъра, като периода на чистене зависи от степента на запрашеност на помещението и количеството на времето през което уреда работи всеки ден.

При нормални условия е достатъчно филтъра да бъде изчистван веднъж в месеца, но ако помещението е много запрашено – пречиствайте филтъра по-често.

Чистенето на филтъра се изразява в миенето му под течаща вода в мивката, пускайки водата в противоположна посока на излизането на въздуха през филтъра: перфорираният преден панел е отдолу, така, че течащата вода „натиска“ филтъра на него.

След няколко години на използване на влагоабсорбатора, продухване (чистене) може да изисква кондензатора, което става с помощта на съгъстен въздух, и се извършва само от квалифициран специалист. Редовното чистене поправя ефективността на уреда и гарантира неговата издръжливост.

ĮRENGINYS YRA SANDARUS IR TURI FLORINUOTŲ ŠILTNAMIO EFEKTĄ SUKELIANČIŲ DUJŲ, KURIOMS TAIKOMAS KYOTO PROTOKOLAS. "GWP" PATEIKTAS "TECHNINIŲ SPECIFIKACIJŲ LENTELĖJE".

SAUGA

Sausintuvą reikia jungti tik į gerai įžemintą elektros lizdą. Panašiai kaip ir visų elektros prietaisų atveju, saugos taisyklių nesilaikymas yra grėsmingas naudotojui, už tai gamintojas jokių būdu neatsako.

Prietaisą išardyti gali tik kvalifikuotas technikas, naudodamas atitinkamus įrankius.

Prietaisas visuomet turi stovėti vertikaliai, o kuomet yra įjungtas į elektros tinklą, jo negalima staigiais judesiais stumdyti. Iš talpos ar padėklo ištekėjęs vanduo gali sudrėkinti elektrines dalis, tai yra grėsminga, todėl prieš perstumiant sausintuvą visuomet turi būti išjungtas iš elektros tinklo, o prieš jį pakeliant turi būti ištuštinta talpa.

Jeigu dėl staigių judesių vanduo išsipils, sausintuvo negalima įjungti, jį reikia išjungti iš elektros tinklo bei palikti statmenoje padėtyje per mažiausiai aštuonias valandas ir tik tuomet vėl įjungti.

Sausintuvą įtraukia orą užpakalinėje dalyje, o išpučia per priekines groteles, todėl galinis panelis su oro filtru turi būti mažiausiai 15 cm atstumu nuo sienos.

Sausintuvo negalima įjungti uždaroje patalpoje, kur per priekines groteles išpučiamas oras negali laisvai cirkuliuoti; šoninės prietaiso sienelės gali stovėti prie sienos, tai neturi įtakos sausintuvo darbui.

Sausintuvą yra pagamintas, laikantis griežčiausių saugumo normų. Į priekines groteles ar galinio panelio angą, išimant filtrą, negalima kišti jokių aštrių daiktų (tokių kaip atsuktuvai, adatos ir pan.) - tai yra grėsminga žmonėms bei gali sugadinti prietaisą.

Sausintuvo negalima plauti vandeniu, ištraukus kištuką iš elektros tinklo, naudokite drėgną skudurėlį.

Priekinių grotelių negalima uždengti drabužiais ar kitais daiktais, kadangi tai kelia grėsmę ir gali sugadinti prietaisą.

Filtrą reikia reguliariai valyti; vidutiniškai kartą per mėnesį, o jeigu sausintuvą yra naudojamas labai dulkingoje aplinkoje, tuomet filtras turi būti valomas dažniau. Žiūrėkite skyriuje, kuriame yra informacija apie filtro valymą. Kuomet filtras yra užterštas, išpučiamas oras yra šiltesnis, o tai dažniausiai lemia blogesnį sausintuvo darbą ar sukelia jo gedimus.

PRIETAISO APRAŠYMAS

Visi kilnojami sausintuvai dirba šaldymo ciklais su kompresoriumi. Prietaisai yra aprašyti žemiau.

FUNKCIJOS

Sausintuvai - tai prietaisai, dirbantys šaldymo ciklu, paremtu fizikiniu dėsniu, nurodančiu kad jeigu aplinkos temperatūra yra labai žema, šaltą paviršių liečiantis oras tą paviršių sudrėkina, išskirdamas drėgmę kondensato lašelių arba ledo pavidalu.

Praktiškai prietaisai išlaiko šaltą gyvatuką, per kurį eina oras, ir tokiu būdu oras atvėsta, o drėgmė yra pašalinama. Tuomet oras pereina per karštą šilumokaitį, kur yra apšildomas, ir į patalpą grįžta be drėgmės bei šiek tiek šiltesnis nei buvo.

Žiūrėkite brėžinį (Pav. 1-2):

Oras yra įtraukiamas prietaiso užpakalinėje dalyje ir pereina per filtrą (1), šaltą aliuminio gyvatuką (garintuvą) (2), karštą šilumokaitį (kondensatorių) (3), ventiliatorių (4) ir galų gale nusausintas per priekines groteles yra išpučiamas į patalpą. Kondensuotas vanduo yra kaupiamas talpoje (5). Mikro išjungėjas (6) sustabdo prietaisą, kuomet vanduo talpoje pasiekia nustatytą lygį. Drėgmės matuoklis (7) įjungia sausintuvą, kuomet drėgmės lygis patalpoje yra aukštesnis už norimą lygį. Elektroninė plokštelė (8) valdo atšildymą ir neleidžia kompresoriui (9) per greitai įsijungti, suvėlindama uždegimą.

Šie prietaisai turi instaliuotą dujinį prietaisą atšildymui su elektromagnetiniu vožtuvu šiltų dujų apytakai, specialią elektroninę plokštelę (su dvigubu rele) ir atšildymo termostatu.

Tokia atšildymo sistema yra tik mūsų prietaisuose: praktiškai tai yra sistema su termostatu ir elektroniniu valdymu, naudojanti dujų apytaką tik per būtiną laiką, o tai sutrumpina karštų dujų fazę bei prailgina prietaiso naudojimo laiką.

VALDYMO PANELIS

Valdymo panelis yra prietaiso priekyje ir turi keturias signalines lemputes (Pav. 3):

- DEFROST** (raudona diodinė lemputė): Užsidega, kuomet kompresorius nėra įjungtas, pirmas įjungimas yra suvėlintas arba atšildymo fazėje.
- WORKING** (raudona diodinė lemputė): Užsidega, kuomet temperatūros matuoklis rodo, kad prietaisas turi būti įjungtas.
- POWER** (raudona diodinė lemputė): Užsidega, kuomet prietaise teka elektros srovė.
- FULL** (žalia diodinė lemputė): Užsidega, kuomet kondensatoriaus talpa yra pilna; kuomet ši lemputė užsidega, prietaisas išsijungia/neveikia.

DRĖGMĖS MATUOKLIS

•DH 26

Drėgmės matuoklis yra prietaiso priekinėje dalyje. Jo skalė yra nuo 1 iki 5. Kuomet drėgmės matuoklis yra nustatytas minimaliame lygyje (1), tai reiškia, kad prietaisas dirbs, kol patalpos santykinė drėgmė pasieks 80%. Kuomet jis yra nustatytas maksimaliame lygyje (5), tai reiškia, kad prietaisas dirbs, kol patalpos santykinė drėgmė pasieks 20%. Kuomet jis yra nustatytas ant „CONT“, prietaisas dirba visą laiką, nepriklausomai nuo esamo santykinės drėgmės lygio. Kuomet jis yra nustatytas ant „OFF“, prietaisas neįsijungs (vienpolis perjungėjas) (Pav. 4).

•DH 44-62-92

Drėgmės matuoklis yra prietaiso priekinėje dalyje. Jis turi skalę nuo 80% minimalaus santykinės drėgmės lygio iki maksimalaus 20% santykinės drėgmės lygio, kuri turi būti pasiekta patalpoje (Pav. 5).

LAIKMATIS

•DH 26

Laikmatis yra užpakalinėje prietaiso dalyje ir rodo, kiek valandų dirba sausintuvas (Pav. 6).

•DH 44-62-92

Laikmatis yra užpakalinėje prietaiso dalyje ir rodo, kiek valandų dirba sausintuvas (Pav. 6).

PIRMAS ĮJUNGIMAS

Prieš įjungiant, sausintuvas turi būti vertikaloje padėtyje (normalioje darbinėje padėtyje) per mažiausiai aštuonias valandas - šios sąlygos nesilaikymas gali galutinai sugadinti kompresorių.

Po aštuonių valandų sausintuvas gali būti įjungtas į vienfazį įžemintą 220-240V elektros lizdą. Turi užsidegti raudona diodinė lemputė „POWER“, kuri patvirtina, kad elektros maitinimas yra tinkamas. Jeigu diodinė lemputė „WORKING“ yra išjungta, pasukite drėgmės matuoklio rankenėlę laikrodžio rodyklių kryptimi, kol lemputė užsidegs. Taip pat užsidegs diodinė lemputė „DEFROST“ ir maždaug po penkių minučių prietaisas pradės atšildymo procesą. Jeigu šviečia žalia diodinė lemputė „FULL“, prietaisas neįsijungs, reikia ištuštinti kondensatoriaus talpą.

JEIGU SAUSINTUVAS NEĮSIJUNGIA ARBA NESAUŠINA

Pirmiausiai patikrinkite, ar šviečia raudona diodinė lemputė „POWER“, kas reiškia, jog yra tinkamas elektros maitinimas; tada patikrinkite, ar sausintuvas yra tinkamai įjungtas į elektros lizdą ir elektros srovė pasiekia prietaisą. Jeigu visą tai patikrinus lemputė neužsižiebs, reikia atiduoti prietaisą pardavimo vietoje. Patikrinkite, ar nedega žalia diodinė lemputė „FULL“ ir ar kondensatoriaus talpa yra tuščia.

Patikrinkite, ar nedega raudona diodinė lemputė „WORKING“, jeigu ji šviečia, tai reiškia, kad drėgmės matuoklis įjungė prietaisą. Kuomet prietaisas įsijungs, po kurio laiko, pasiekus nustatytą drėgmės lygį arba ištuštinus talpą, be diodinių lempučių

„POWER“ ir „WORKING“ užsidegs lemputė „DEFROST“. Jos švies maždaug 3 minutes, kuomet dirbs tik ventiliatorius, o kompresorius bus išjungtas.

Ciklas pasikartoja vidutiniškai kas 45 minutes, jo tikslu yra gyvatuko (garintuvo) atšildymas. Jeigu diodinė lemputė „DEFROST“ šviečia ilgiau nei 10 minučių, reikia atiduoti prietaisą pardavimo vietoje.

Jeigu atrodo, kad prietaisas dirba taisyklingai, šviečiant diodinėms lemputėms „WORKING“ ir „POWER“, tačiau neatsiranda vanduo arba jo kiekis yra labai nedidelis, patikrinkite, ar santykinė drėgmė patalpoje nėra žemesnė nei 40-45% arba atiduokite prietaisą pardavimo vietoje.

PRIJUNGIMAS PRIE IŠLEIDIMO VAMZDŽIO

•DH 26

Sausintuvas gali būti tiesiogiai prijungtas prie pastovaus išleidimo vamzdžio, tuomet talpa yra išimama tam, kad vamzdis galėtų būti prijungtas prie jungties.

Tuo tikslu reikia dešinėje talpos korpuso pusėje įkišti pridėtą jungtį (Pav. 7), o kairėje talpos korpuso pusėje pridėtą guminį kaištį tam, kad užblokuoti mikro išjungėjo svertą (Pav. 8).

•DH 44-62-92

Sausintuvas gali būti tiesiogiai prijungtas prie pastovaus išleidimo vamzdžio, tuomet talpa yra išimama tam, kad vamzdis galėtų būti prijungtas prie srieginės moteriškos jungties (DH 92) ar vyriškos jungties (DH 44 - DH 62) (Pav. 9).

Šitokiam prijungimui reikia panaudoti moterišką (DH 44 - DH 62) arba vyrišką (DH 92) $\frac{3}{4}$ " jungtį.

PERIODINIS VALYMAS

Vieninteliu priežiūros darbu yra filtro valymas, valymo dažnumas priklauso nuo patalpos dulkinumo ir kasdieninio prietaiso darbo laiko.

Normaliomis sąlygomis užtenka išvalyti filtrą kartą per mėnesį, tačiau jeigu patalpa yra labai dulkina, filtrą būtina valyti dažniau.

Filtrą plaukite kriauklėje po vandens srove, leisdami vandens srovę priešinga nei oro pūtimas kryptimi: perforuotas priekinis panelis turi būti nukreiptas žemyn taip, kad vanduo prispaustų filtrą prie panelio.

Po kelių metų gali prireikti išvalyti šilumokaitį (kondensatorių), kurį reikia valyti suspaustu oru; tai atlikti gali tik kvalifikuotas technikas. Valymas pagerina prietaiso darbą ir garantuoja jo ilgaamžiškumą.

VIENĪBA IR NOSLĒGTS UN IEKĀRTA SATUR FLUORĪDA SILTUMNĪCAS EFEKTU IZRAISOŠO GĀZI, UZ KO ATTIECAS KIOTO PROTOKOLS.

“GWP” IR UZSKAITĪTAS “TEHNISKĀS SPECIFIKĀCIJAS TABLE”.

DROŠĪBA

Sausinātāju ir jāpieslēdz vienīgi pie pareizi zemētas ligzdas. Līdzīgi kā visu citu elektrisko ierīču gadījumā, drošības noteikumu neievērošana ir potenciāls bīstamības avots, par ko ražotājs nekādā ziņā nav atbildīgs.

Ierīci var izjaukt vienīgi kvalificēts tehniķis izmantojot atbilstošus darba rīkus.

Kad ierīce ir pieslēgta pie ligzdas, to ir vienmēr jātur vertikālā stāvoklī, un to nedrīkst pārvietot ar straujām kustībām. Eventuāla ūdens noplūde no tvertnes vai paplātes var izraisīt elektronisko detaļu saslāpīšanu, kas ir acīmredzama bīstamība. Tādēļ pirms pārvietošanas, ierīci ir vienmēr jāizņem no ligzdas, bet pirms pacelšanas tvertni ir jāiztukšo.

Ja straujo kustību rezultātā izliesies ūdens, sausinātāju ir jāizņem no ligzdas un jātur vertikālā stāvoklī vismaz astoņas stundas pirms atkārtotas ieslēgšanas.

Sausinātājs uzņem gaisu no aizmugures un izpūš to caur priekšējo režģi; tādēļ ir jānodrošina 15 cm attālumu no sienas līdz, gaisa filtru saturošam, aizmugurējam panelim.

Nedrīkst ieslēgt sausinātāju slēgtās telpās, kurās gaiss izpūsts no priekšējā režģa nevar brīvi cirkulēt; toties sānu sienas var novietot pie sienas neietekmējot sausinātāja efektivitāti.

Sausinātājs ir ražots saskaņā ar visstingrākajām drošības normām. Nedrīkst būt nekādus asus priekšmetus (tādus kā skrūvgriežus, adatas, uc.) priekšējā režģī vai aizmugurējā paneļa caurumā, filtra noņemšanas laikā - tas ir ļoti bīstami cilvēkiem un var bojāt ierīci.

Nedrīkst pārklāt priekšējo režģi ar drēbēm vai citām lietām, jo tas var bojāt ierīci un būt par avotu bīstamībai.

Filtrus ir regulāri jātīra, vidēji reizi mēnesī, taču ja sausinātājs tiek lietots ļoti putekļainā vidē, filtrus ir jātīra biežāk. Skat. nodaļu saturošu informāciju par filtra tīrīšanu. Kad filtrs ir netīrs, izpūsts gaiss ir siltāks, kas parasti izraisa sausinātāja bojājumu un samazina tās efektivitāti.

IERĪCES APRAKSTS

Visi portatīvie sausinātāji strādā dzesēšanas ciklos ar kompresoru. Ierīces ir aprakstītas zemāk.

FUNKCIJAS

Sausinātājs ir ierīce, kas strādā dzesēšanas ciklā, kas balstās uz fizikas principa, nosakoša ka gaiss saskaroties ar aukstu virsmu mitrina to. Mitrums tiek izdalīts kondensācijas piliena, vai ledus (ja apkārtējā vide ir ļoti zema) formā.

Praksē ierīce uztur aukstu serpentīncauruli, caur kuru pārplūst gaiss un tādā veidā gaiss dzesējas un novērš mitrumu. Tad gaiss iziet cauri karstam siltummainim, tiek uzsildīts un ievadīts atpakaļ telpā nedaudz siltāks un bez mitruma.

Skat. diagrammu (1.-2. Zīm.):

Gaiss tiek uzņemts no ierīces aizmugures un pārplūst caur filtru (1), aukstu alumīnija serpentīncauruli (iztvaikotāju) (2) un karstu siltummaini (kondensators) (3), ventilatoru (4) un beigās nosusināts gaiss tiek ievadīts telpā caur priekšējo režģi. Kondensēts ūdens uzkrājas tvertnē (5). Mikroslēdzis (6) aptur ierīci, ja ūdens tvertnē sasniedz noteikto līmeni. Mitruma mērītājs (7) iedarbina sausinātāju, ja mitruma līmenis telpā ir augstāks par vēlamo līmeni. Elektroniskā plate (8) kontrolē atkausēšanu un novērš bīstamu pāragru kompresora ieslēgšanos, aizkavējot aizdedzi.

Šajās ierīcēs ir uzstādītas gāzes ierīces karstajai atkausēšanai. Gāzes ierīcēs atrodas elektromagnētiskais vārsts, karstās gāzes apejai, speciāla elektroniskā plate (ar dubultreleju) un atkausēšanas termostats.

Šī atkausēšanas sistēma ir sastopama vienīgi mūsu ierīcēs: praksē tā ir sistēma ar termostatu un elektronisko vadību, izmantojošu karstās gāzes apeju vienīgi tik ilgi, cik tas ir vajadzīgs, kas pagarina ierīces dzīvotspēju un samazina karstās gāzes fāzes laiku.

VADĪBAS PULTS

Vadības pults atrodas ierīces priekšdaļā un ietver četras signāllampīņas (3. Zīm.):

- DEFROST** (sarkana diode): Iedegas, kad kompresors nedarbojas, vai kad pirmā iedarbināšana ir aizkavēta, vai kad ierīce ir atkausēšanas fāzē.
- WORKING** (sarkana diode): Iedegas, kad temperatūras mērītājs pieprasa ierīces iedarbināšanu.
- POWER** (sarkana diode): Iedegas, kad ierīce ir apgādāta ar elektrību.
- FULL** (zaļa diode): Iedegas, kad kondensatora tvertne ir pilna; kad tā lampīņa iedegas, ierīce apstājas / nedarbojas.

MITRUMA MĒRĪTĀJS

•DH 26

Atrodas ierīces priekšdaļā. Tam ir skala no 1 līdz 5. Kad mitruma mērītājs ir uzstādīts uz minimālo līmeni (1), ierīce darbosies līdz brīdim kad relatīva mitruma līmenis telpā sasniegs 80%. Kad tas ir uzstādīts uz maksimālo līmeni (2), ierīce darbosies līdz brīdim kad relatīva mitruma līmenis telpā sasniegs 20%. Kad tas ir uzstādīts uz „CONT”, ierīce darbosies nepārtraukti, neatkarīgi uz faktisko relatīvo mitruma līmeni. Kad tas ir uzstādīts uz „OFF”, ierīces neuzsāks darbību (vienpola pYrslēgs) (4. Zīm.).

•DH 44-62-92

Atrodas ierīces priekšdaļā. Tam ir skala no minimāla 80% līmeņa līdz maksimālam 20% līmenim. Skala nosaka relatīvo mitrumu līmeni, kuru ir jāsasniedz telpā (5.Zīm.).

LAIKA MĒRĪTĀJS

•DH 26

Laika mērītājs atrodas ierīces aizmugurējā daļā un uzrāda ierīces darbības stundu skaitu (6. Zīm.).

•DH 44-62-92

Laika mērītājs atrodas ierīces aizmugurējā daļā un uzrāda ierīces darbības stundu skaitu (6. Zīm.).

PIRMĀ IEDARBINĀŠANA

Pirms iedarbināšanas, ierīci ir jāpatur vertikāly stāvoklī (normālajā darbības stāvoklī) vismaz astoņas stundas - šīs prasības neizpildīšana var izraisīt neatgriezenisku kompresora defektu. Pēc astoņām stundām ierīci var pieslēgt pie zemētas vienfāzes 220-240V ligzdas. Sarkanai led diodei „POWER” ir jāiedegas, kas apliecinās pareizu elektrības piegādi. Ja led diode „WORKING” neiedegsies, pagrieziet mitruma mērītāja kloYi pulksteņa rādītāja kustības virzienā, līdz tā iedegas. Led diode „DEFROST” arī iedegsies, un apmēram pēc piecām minūtēm ierYce sāks sausināšanas procesu. Ja zaļā led diode „FULL” iedegsies, ierīce neuzsāks darbību, kondensācijas tvertni ir jāiztukšo.

JA SAUSINĀTĀJS NEIESLĒDZAS, VAI NESĀUSINA

Pirmkārt, pārbaudiet vai ir iedegta sarkana led diode „POWER”, kas norāda ka elektrības piegāde ir pareiza; tad pārbaudiet vai ierīce ir pareizi pieslēgta pie ligzdas, un ka elektrība nokļūst pie ierīces. Ja pēc šīm pārbaudēm lampiņa neiedegsies, ierīci ir jānodod pārdošanas punktā. Pārbaudiet, vai zaļā led diode „FULL” nav iedegta, un vai tvertne ir tukša.

Pārbaudiet, vai ir iedegta sarkana led diode „WORKING”, kas norāda ka mitruma mērītājs pieprasa ierīces iedarbināšanu. Kad ierīce pēc kāda laika uzsāks darbību, jo tika sasniegts uzstādīts mitruma līmenis vai arī tvertne tika iztukšota, izņemot led diodes „POWER” un „WORKING”, iedegsies arī led diode „DEFROST”. Tās degs apmēram 3 minūtes, laikā kad darbosies tikai ventilators, bet kompresors būs izslēgts.

Cikls atkarojas vidēji ik pēc 45 minūtēm, lai atkausētu serpentīncauruli (iztvaikotāju). Ja led diode „DEFROST” deg

vairāk nekā 10 minūtes, ierīci ir jānodod pārdošanas punktā. Ja ir iedegtas led diodes „WORKING” un „POWER” un šķiet, ka ierīce darbojas pareizi, taču nerodas ūdens, vai tās rodas ļoti maz, pārbaudiet, vai relatīvais mitrums telpā nav zemāks par 40-45%, vai nododiet ierīci pārdošanas punktā.

NOTECES CAURULES PIEVIENOŠANA

•DH 26

Sausinātāju var tieši pievienot pie pastāvīgās noteces caurules. Tādā gadījumā tvertni ir jānoYem, lai varētu pievienot cauruli pie savienotāja.

Lai to izdarītu, ievietojiet piegādāto savienotāju tvertnes korpusa labajā pusē (7. Zīm.) Izmantojiet piegādāto gumijas aizbāzni, lai nobloķētu mikroslēdža sviru tvertnes korpusa kreisajā pusē (8. Zīm.).

•DH 44-62-92

Sausinātāju var tieši pievienot pie pastāvīgās noteces caurules. Tādā gadījumā tvertni ir jānoYem, lai varētu pievienot cauruli pie uzskrūvējamā sievišķY savienotāja (DH 92) vai vīrišķā savienotāja (DH 44 - DH 92) (9. Zīm.).

Tādai pievienošanai izmantojiet sievišķYo (DH 44 - DH 62) vai vīrišķo (DH 92) ¾” savienotāju.

PERIODISKĀ KONSERVĀCIJA

Vienīgais nepieciešams konservācijas darbs ir filtra tīrīšana. Tās veikšanas biežums ir atkarīgs no putekļainuma stāvokļa telpā un ierīces darbības stundu skaitu katru dienu.

Normālos apstākļos ir pietiekoši tīrīt filtru reizi mēnesī, bet ja telpa ir ļoti putekļaina, filtru ir jātīra biežāk.

Filtru ir jātīra zem ūdens strūkļas izlietnē, pārļaižot ūdeni gaisa plūsmai pretējā virzienā: perforētu priekšējo paneli ir jāpavērš uz leju lai ūdens piespiestu filtru pie paneļa.

Pēc dažiem gadiem tīrīšanu var prasīt karstais siltummainis (kondensators). Tam nolūkam jāizmanto saspiestu gaisu. Šo uzdevumu var veikt vienīgi kvalificēts tehniķis. Tīrīšanu uzlabo ierīces efektivitāti un nodrošina tās izturību.

SEADE ON HERMEETILISELT SULETUD JA SISALDAB FLUORITUD KASVUHOONEGAASI, MIS ON KOOSKÖLAS KYOTO PROTOKOLLIGA. GLOBAALSE SOOJENEMISE INDEKS "GWP" ON LOETLETUD "TEHNILISE KIRJELDUSE TABELIS".

OHUTUSTEHNIKA REEGLID

Õhukuivati tuleb lülitada sisse ainult õigesti maandatud pistikupesasse. Täpselt samuti, nagu ka teissuguste elektriseadmete puhul, on ohutustehnika reeglite rikkumine potentsiaalseks ohuallikaks, mille eest tootja ei kanna vastutust mingil moel.

Seadet võib demonteerida ainult kvalifitseeritud tehnik kes kasutab vastavat riista.

Seade peab alati olema paigaldatud vertikaalasendis, kui seade on sisse lülitatud pistikupesasse on keelatud seadme ümbertöstmise järskude liigutustega. Võimalik vee väljavool paagist või aluselt võib teha märjaks elektridetallid mis põhjustab ohtu, seetõttu tuleb ümbertöstmisel õhukuivati alati pistikupesast välja lülitada ja veepaak enne töstmist tühjendada.

Vee väljavoolamise juhul järskude liigutuste tõttu on keelatud õhukuivati sisselülitamine ja ta peab olema pistikupesast välja lülitatud jäädes vertikaalasendisse vähemalt kaheksa tunni jooksul enne korduvat sisselülitamist.

Õhukuivati imab õhku tagapoolt ning puhub seda välja esikülje võrest; mille tõttu tagumine paneel milles asub õhufilter peab olema vähemalt 15 cm kaugusel seinast.

Õhukuivatit ei tohi sisse lülitada kinnistes ruumides kus esikülje võrest välja puhutav õhk ei saa vabalt tsirkuleerida; küljeseinad aga võivad olla seina juures mitte mõjutades seejuures õhukuivati korrasolekut.

Õhukuivati on konstrueeritud vastavalt ohutustehnika kõige aktuaalsematele normidele. Ei tohi panna sisse mingeid teravaid esemeid (selliseid nagu kruvikeerajad, nõelad jms) esikülje võre sisse või tagumise paneeli avasse filtri eemaldamise koha juures - see on väga ohtlik inimesele ning võib kahjustada seadet.

Ei tohi pesta seadet veega; tuleb kasutada niiskeid salvrätte pärast stepslipistiku eemaldamist pistikupesast.

Ei tohi katta esikülje võret riietega või teiste asjadega kuna see võib põhjustada seadme vigastust ning olla ohuallikaks.

Filtreid tuleb regulaarselt puhastada; keskmiselt kord kuus, kuid juhul kui õhukuivatid kasutatakse väga tolmu keskkonnas tuleb filtrit puhastada sagedamini. Vaadake osa mis sisaldab filtri puhastamise infot. Kui filter on must, väljapuhutav õhk on soojem mis põhjustab õhukuivati kahjustust ning vähendab tema efektiivsust. ätäja bojäjumu un samazina täs efektivitāti.

SEADME KIRJELDUS

Kõik ülekantavad õhukuivatid töötavad jahutustsüklites kompressoriga. Seade on kirjeldatud allpool.

FUNKTSIOONID

Õhukuivati - on seade mis töötab jahutustsüklis füüsilise põhimõtte alusel, kui õhk puutub kokku külma pinnaga ja jahutab seda pinda, eraldades niiskust kondensaadi- või jäätikade kujul, kui ümbritseva keskkonna temperatuur on väga madal.

Praktikas on masinal külm spiraalatoru mille kaudu läheb õhk läbi ja sellisel moel õhk jahtub ning eemaldub niiskus. Edasi läheb õhk kuumale soojusvaheti kaudu ja soojeneb, tulles ruumi tagasi natuke soojemana kui tsükli alguses.

Vaadake graafikut (joon. 1-2):

Seadme tagumisest küljest sisseimetud õhk liigub läbi filtri (1), külma alumiiniumist spiraalatoru (aurutaja) (2) ning kuumale soojusvaheti (kondensaatori) (3), ventilaatori (4) ning lõpus kuivatatud õhk tuleb välja ruumi läbi esikülje võre. Kondenseeritud vesi koguneb veepaaki (5). Mikroväljalülit (6) peatab seadme kui vesi veepaagis tõuseb sätetatud tasemele. Hügrostaat (7) võimaldab õhukuivati tööd siis kui ruumi õhuniiskus on kõrgem kui ettenähtud tase. Elektronpaneel (8) juhib ülessulatamist ning ei lase käivitada kompressorit (9) liiga kiiresti, mis ei ole ohutu, ning aeglustab sisselülitamist.

Antud seadmel on sisseehitatud kuumale ülessulatamise gaasiseade elektromagnetklapiga kuumale gaasi ringminekuks, spetsiaalne elektronpaneel (kahekordse releega) ning ülessulatava termostaadiga.

Antud ülessulatamise süsteem on esitatud ainult meie seadmes: praktikas on see süsteem termostaadiga ja elektronjuhtimisega, mis kasutab kuumale gaasi ringminekut ainult vajaliku aja jooksul, mis pikendab seadme tööaega ning lühendab kuumale gaasi faasi kestust.

JUHTPANEELID

Juhtpaneel asub seadme esiküljel ning sellel on neli signaallampi (Joon. 3):

- DEFROST** (punane diod): Läheb põlema siis kui kompressor ei tööta, või esimene käivitamine toimub hilinemisega või ülessulatamise faasis.
- WORKING** (punane diod): Läheb põlema siis kui temperatuuriandur nõuab seadme sisselülitamist.
- POWER** (punane diod): Läheb põlema siis kui seade on rõhu all.
- FULL** (roheline diod): Läheb põlema siis kui kondensaatori paak on täis; kui see lamp läheb põlema seade peatub /ei tööta.

HÜGROSTAAT

•DH 26

Asub seadme esiküljel. Omab skaalat 1 kuni 5. Kui hügrostaat on minimaalses asendis (1) see tähendab et ta töötab suhtelise õhuniiskuse 80% taseme saavutamiseni ruumis. Kui hügrostaat on maksimaalses asendis (5) see tähendab et ta töötab suhtelise õhuniiskuse 20% taseme saavutamiseni ruumis. Kui ta on asendis „CONT”, seade töötab pidevalt, sõltumatult õhuniiskuse faktilisest tasemest. Kui hügrostaat on maksimaalses asendis „OFF”, seade ei tööta (ühepooluseline lüliti) (Joon. 4).

•DH 44-62-92

Asub seadme esiküljel. Omab skaalat suhtelise õhuniiskuse minimaalsest tasemest 80% suhtelise õhuniiskuse maksimaalse tasemeni 20% mida on vajalik saavutada ruumis (Joon. 5).

AJALOENDUR

•DH 26

Asub masina tagumisel küljel ning näitab seadme töötatud tundide arvu (Joon. 6).

•DH 44-62-92

Asub masina ess küljel ning näitab seadme töötatud tundide arvu (Joon. 6).

ESIMENE KÄIVITAMINE

Enne käivitamist tuleb asetada seade vertikaalasendisse (normaalne tööasend) vähemalt kaheksaks tunniks - antud reegli rikkumine võib põhjustada kompressori vältimatut vigastust.

Kaheksa tunni pärast võib õhukuivati sisse lülitada ühefaasilisse maandatud pistikupesasse 220-240 W. Peab põlema minema punane valgusdiode „POWER” mis kinnitab õiget toite andmist. Kui valgusdiode „WORKING” on väljalülitatud tuleb keerata hügrostaadi linki päripäeva niikaua kui ta põlema läheb. Valgusdiode „DEFROST” läheb samuti põlema ning umbes viie minuti pärast alustab seade kuivatamisprotsessi. Kui põleb roheline diode „FULL”, seade ei lähe tööle ning sellisel juhul tuleb tühendada kondensaadi veepaak.

KUI ÕHUKUIVATI EI KÄIVITU VÕI EI KUIVATA

Eelkõige tuleb kontrollida kas põleb punane valgusdiode „POWER” mis tähendab õiget toite andmist; edasi kontrollida kas seade on õigesti pandud pistikupesasse ja et toide jõuab seadmesse. Kui peale neid kontrollitoiminguid valgusdiode põlema ei lähe, tuleb tagastada seade müügipunkti.

Kontrollida kas põleb roheline valgusdiode „FULL” ning kontrollida veepaagi täituvust.

Kontrollida kas põleb punane valgusdiode „WORKING” mis näitab et hügrostaat nõudis seadme käivitamist. Kui seade käivitub mõne aja pärast kuna oli saavutatud õhuniiskuse sätestatud tase või kuna veepaak oli tühi, põlema läheb valgusdiode „DEFROST”, lisaks diodidele „POWER” ja „WORKING”. Nad põlevad ligi kolm minutit millal töötab ainult ventilaator ja kompressor on väljalülitatud.

Tsükkel kordub keskmiselt iga 45 tagant spiraalatoru (aurutaja) ülalulatamiseks. Kui valgusdiode „DEFROST” põleb rohkem

kui 10 minuti jooksul tuleb tagastada seade müügipunkti. Kui seade töötab õigesti põlevate valgusdiode „WORKING” ja „POWER” ajal, kuid seejuures ei teki vesi või tekib väike veekogus, kontrollida kas suhtelise õhuniiskuse tase ruumis ei ole madalam kui 40-45%, või samuti tagastada seade müügipunkti.

ÜHENDAMINE ÜLEVOOLUTORUGA

•DH 26

Õhukuivati võib olla ühendatud vahetult püsiva ülevoolutoruga, sellisel juhul paak võetakse välja et võimaldada toru ühendamine ühendusmuhviga.

Selleks tuleb asetada kohaletoodud ühendusmuhv veepaagi paremale poolele (Joon. 7). Kohaletoodud kummikorgi abil mikroväljalüliti hooa blokeerimiseks veepaagi korpuse vasakul poolel (Joon. 8)

•DH 44-62-92

Õhukuivati võib olla ühendatud vahetult püsiva ülevoolutoruga, sellisel juhul paak võetakse välja et võimaldada toru ühendamine naistüüpi keermesmuhviga (DH 92) ning meestüüpi keermesmuhviga (DH 44 - DH 62) (Joon. 9).

Selleks ühenduseks tuleb kasutada naistüüpi ühendusmuhve (DH 44 - DH 62) või meestüüpi (DH 92) ¼”.

HOOLDUSÜLEVAADE

Ainuke toiming mida tuleb teha hooldusteeninduses on filtri puhastamine sagedusega olenevalt ruumi tolmususe seisust ning seadme igapäevastest töötundidest.

Tavatingimustes piisab filtri puhastamisest üks kord kuus, kuid juhul kui ruumid on väga tolmunud tuleb puhastada filtrit sagedamini.

Filtri puhastamine on filtri pesemine vee all kraanikausis, lastes vett õhuvoolu vastases suunas: perforeeritud esipaneel peab olema suunatud alla nii et vesi suruks filtri paneeli vastu.

Mitme aasta pärast võib puhastamist nõuda soojusvaheti (kondensaator), mida teostatakse suruõhuga; seda ülesannet saab teostada ainult kvalifitseeritud tehnik. Puhastus suurendab seadme tööefektiivsust ning garanteerib tema töökindlust.

A KÉSZÜLÉK ZÁRT RENDSZERE A KYOTO. EGYEZMÉNY ÁLTAL ENGEDÉLYEZETT, FLUÓROZOTT, ÜVEGHÁZHATÁSÚ GÁZOKAT TARTALMAZ.

A "GWP" SZÁMOT A "MŰSZAKI ADATOK TÁBÁLÁZATBAN" ADJUK MEG.

BIZTONSÁG

A légszárítót kizárólagosan megfelelően földelt aljzatba szabad csatlakoztatni. Az egyéb villamos berendezésekhez hasonlóan a biztonsági előírások betartásának elmulasztása potenciális veszélyhelyzet forrása lehet, melyért a gyártó semmilyen módon nem vonható felelősségre.

A berendezést kizárólagosan megfelelő szerszámokkal rendelkező szakképzett műszaki dolgozó bonthatja meg. A berendezést a csatlakoztatás előtt függőleges pozícióba kell állítani és nem szabad hirtelen mozdulatokkal mozgatni. A tartályból vagy a tálkából esetlegesen kifolyó víz a villamos vezetékekkel érintkezve nyilvánvaló veszélyforrást képezhet, ezért a légszárítót mozgatása esetén le kell csatlakoztatni és a tartályt pedig ki kell üríteni.

A hirtelen mozgatás eredményeképpen bekövetkező víz kifolyása esetén a berendezést nem szabad bekapcsolni, nem szabad az aljzatba csatlakoztatni és nyolc órán keresztül függőleges helyzetben kell tartani bekapcsolása előtt.

A légszárítót a hátsó falon szívja be a levegőt és az előlapon található rácson keresztül fújja ki, ezért a hátlapon levő, a szűrőt tartalmazó panell számára a faltól minimum 15 cm távolságot kell biztosítani.

Nem szabad a légszárítót olyan zárt helységekből használni, ahol az előlap rácán keresztül kiáramló levegő nem tud szabadon keringeni; ezzel szemben az oldalfalak a légszárító teljesítményét nem rontva illeszkehetnek a falhoz.

A légszabályozó a legszigorúbb biztonsági előírásoknak megfelelően került kialakításra. Tilos az előlap rácsába, vagy a hátlap paneljébe a szűrő cseréje során éles szerszámokat (csavarhúzó, tű, stb.) betenni, mert ez emberre ártalmas és megrongálhatja a berendezést.

A berendezést ne mossa vízzel, a villásdugó aljzataból való eltávolítása után tisztítsa nedves ronggyal.

Tilos az előlap rácsát ruhával vagy egyéb tárggyal letakarni, mert az a berendezés meghibásodásához vezethet és veszélyforrást képezhet.

A szűrőket átlagosan havonta egyszer rendszeresen tisztítani kell, amennyiben viszont a légszárító fokozottan szennyezett helységeben üzemel, a szűrőt gyakrabban kell tisztítani. Lásd a szűrő tisztítását leíró fejezetet. Amikor a szűrő szennyezett, melegebb levegő áramlik ki a berendezésből, ami általában a légszárító behibásodásához vezet és csökkenti annak hatásfokát.

A BERENDEZÉS LEÍRÁSA

Valamennyi hordozható légszárító kompresszoros hűtési ciklusokban üzemel. Az berendezések leírása alább található.

FUNKCIÓK

A légszárító hűtési ciklusban üzemelő berendezés, mely azt a fizikai jelenséget használja ki, mely szerint a levegő hideg felülettel érintkezve azt párával lepi be, kondenzvíz vagy jég formájában megszabadulva a nedvességtartalomtól, amennyiben a környezet hőmérséklete alacsonyabb.

A gyakorlatban a berendezés hideg csőrendszerén áthaladó levegő lehülés közben elveszíti páratartalmát. Ezután a levegő egy forró hőcserélőn áthaladva felmelegedik és páramentes, valamint a korábbi hőmérsékletéhez képest némileg melegebb formában jut vissza a helységbe.

Lásd a görbén (1-2 sz. rajz):

A berendezés hátfalán beáramló levegő a szűrőn (1), a hideg alumínium csőkégyén (refrigerátor) (2), a forró hőszabályozón (kondenzátor), ventilátoron (4) halad keresztül, majd a páramentesített levegő a berendezés előlapján található rácson keresztül visszakérül a helységbe. A lecsapódott víz a tartályban (5) gyűlik össze. A mikrokapcsoló (6) kikapcsolja a berendezést, amennyiben a tartályban a víz eléri a beállított szintet. A páratartalommérő (7) ismét bekapcsolja a berendezést, ha a helység páratartalma a megengedettnél magasabb értéket ér el. A vezérlőtábla (8) felügyeli a lefagyasztást és megakadályozza a kompresszor (9) túl korai újraindulását, késleltetve a beindítást. A berendezések a forró felolvasztáshoz a forró gáz megkerülését szolgáló elektromágnes szeleppel, speciális (dupla relékapcsolós) vezérlőpultussal és olvadáspontos termosztáttal felszerelt gázkészülékkel rendelkeznek.

Ez az olvasztórendszer kizárólagosan a mi berendezéseinkben található meg: gyakorlatilag a rendszer egy termosztátból és egy elektronikus vezérlésből áll, mely a szükséges időre bekapcsolja a forró gáz megkerülőt, ezzel meghosszabbítja a berendezés élettartamát és lerövidíti a forró gáz fázisát.

VEZÉRLŐ PANELL

A berendezés előlapján található vezérlőpanell négy kijelzőlámpával rendelkezik (3 sz. rajz):

- DEFROST** (piros dióda): Világít, ha a kompresszor leáll, az első beindítás késleltetve van vagy a berendezés a felolvasztás üzemmódban van.
- WORKING** (piros dióda): Világít, ha hőmérő kezdeményezi a berendezés beindítását.
- POWER** (piros dióda): Világít, ha a berendezés feszültség alatt van.
- FULL** (zöld dióda): Világít, ha a kondenzátor tartálya megtelt; ha a lámpa felgullad, a berendezés leáll/nem üzemel.

PÁRATARTALOMMÉRŐ

•DH 26

A berendezés előrészében található. Mérési tartománya 1-től 5-ig terjed. A páratartalom mérő minimális szintre (1) állításakor a berendezés mindaddig működik, amíg el nem éri a helység 80%-os relatív páratartalmát. A mérő maximális helyzetében (5) a berendezés a helység 20%-os relatív páratartalma eléréséig üzemel. A „CONT” üzemmódban a berendezés a tényleges relatív páratartalomtól függetlenül folyamatosan üzemel. Az „OFF” üzemmódban a berendezés nem kapcsol be (egypólusú kapcsoló) (4.sz. rajz).

•DH 44-62-92

A berendezés előrészében található. Mérési tartománya a helység minimális 80% relatív páratartalomtól és a maximális 20% -ig terjed (5.sz. rajz).

IDŐMÉRŐ

•DH 26

A berendezés előrészében található és a berendezés üzemidejét méri (6.sz. rajz).

•DH 44-62-92

A berendezés előrészében található és a berendezés üzemidejét méri (6.sz. rajz).

ELSŐ BEINDÍTÁS

A beindítás előtt a berendezést legalább nyolc órás időtartamra függőleges helyzetbe (a normál üzemi helyzetbe) kell állítani - ezen utasítás be nem tartása a kompresszor javíthatatlan megsérüléséhez vezethet.

A nyolc óra elteltével a berendezés egyfázisú 220-240V feszültségű, földelt aljzatba csatlakoztatható. A „POWER” piros dióda jelzi a megfelelő feszültség meglétét. Amennyiben az „WORKING” dióda nem világít, csavarja el a páratartalom mérő szabályozógombját az óramutatóval azonos irányban, míg a dióda fel nem gyullad. A „DEFROST” dióda is el kezd világítani és kb. öt perc elteltével a berendezés elindítja a felolvasztást. Amennyiben a „FULL” zöld dióda felgyullad, a berendezés leáll és ki kell üríteni a kondenzártályt.

HA A LÉGSZÁRÍTÓ NEM INDUL BE VAGY NEM SZÁRÍT

Első lépésben ellenőrizze, hogy a „POWER” dióda világít, ami a megfelelő feszültség meglétéről tanúskodik. Ezután ellenőrizze a berendezés megfelelő csatlakoztatását az aljzatra, valamint, hogy az áram eljut a berendezésbe. Amennyiben ennek ellenőrzése után a dióda nem világít, vigye vissza a berendezést a vásárlás helyére.

Ellenőrizze, hogy a „FULL” zöld dióda világít és ellenőrizze, hogy a tartály üres.

Ellenőrizze, hogy az „WORKING” dióda világít, ami arra utal, hogy a páratartalom mérő kezdeményezi a berendezés beindítását. Amennyiben a berendezés egy idő után beindul, mivel a helység páratartalma eléri a beállított páratartalmat vagy a tartály kiürítésre került, a „POWER” és „WORKING” diódák

mellett felgyullad a „DEFROST” dióda is. A diódák kb. 3 percen keresztül világítani fognak, mi alatt csak a ventilátor üzemel és a kompresszor ki van kapcsolva.

A csökgőgyó (refrigerátor) felolvasztása érdekében a ciklus átlagosan 45 perceként ismétlődik. Amennyiben a „DEFROST” dióda 10 percnél tovább világít, vigye vissza a berendezést a vásárlás helyére.

Amennyiben a berendezés feltehetően megfelelően működik és az „WORKING” valamint „POWER” diódák világítanak, de nem csapódik le víz, vagy csak nagyon kevés, ellenőrizze, hogy a helység relatív páratartalma nem alacsonyabb 40-45%-nál, vagy vigye vissza a berendezést a vásárlás helyére.

KIFOLYÓCSŐRE CSATLAKOZTATÁS

•DH 26

A légszárító állandó jelleggel, közvetlenül csatlakoztatható kifolyócsőre. A csőnek a berendezés csatlakozójára csatlakoztatásához a tartályt ki kell venni.

Ehhez be kell helyezni a tartozékként leszállított csatlakozót a tartály burkolatának jobb oldali részébe (7.sz. rajz). A szintén leszállított gumi dugóval ki kell iktatni a tartály burkolatának bal oldalán található mikrokapcsolót (8.sz. rajz).

•DH 44-62-92

A légszárító állandó jelleggel, közvetlenül csatlakoztatható kifolyócsőre. A csőnek a berendezés menetes csomójára (DH 92) vagy belsőmenetes csomójára (DH 44 - DH 62) csatlakoztatásához a tartályt ki kell venni. (9.sz. rajz). A csatlakoztatáshoz külső menetes (DH 44 - DH 62) vagy belsőmenetes (DH 92) $\frac{3}{4}$ ” csomót kell használni.

IDŐSZAKOS KARBANTARTÁS

Az egyedüli karbantartási tevékenység a szűrő tisztítására korlátozódik, melyet a helység portartalmától és a berendezés napi működési idejétől függően kell tisztítani.

Szokványos körülmények között elegendő a szűrőt havonta egyszer tisztítani, de amennyiben a helység portartalma magasabb, a szűrőt gyakrabban kell tisztítani.

A szűrőt a mosogatóban vízszaggárral kell tisztítani, a vizet a levegőáramlással ellentétes irányban átengedve: a perforált előlapot lefelé kell irányítani úgy, hogy a vízszaggár a szűrőt a panellhez szorítsa.

Többéves használat után szükség lehet a forró hőcserélő (kondenzátor) sűrített levegővel történő tisztítására; ezt a feladatot kizárólagosan szakképzett technikus végezheti el. A tisztítás javítja a berendezés teljesítményét és garantálja élettartamát.

UREĐAJ JE ZABRTVLJEN TE SADRŽI FLUORIZIRANE STAKLENIČKE PLINOVE PREMA EKOLOŠKOM PROTOKOLU IZ KYOTA. PODACI ZA „GWP“ (GLOBALNI POTENCIJAL ZATOPLJENJA STAKLENIČKIH PLINOVA) SU NAVEDENI U “TABLICI SA TEHNIČKOM SPECIFIKACIJOM”.

BEZBJEDNOST

Dehidrator mora biti uključen do utičnice koja je uzemljena na korektan način. Kao kod svih električnih uređaja - nedostatak praćenja uputstva odnosno bezbednosti može postati izvor opasnosti za koji proizvođač nije odgovoran na nikakav način.

Uređaj može biti demontiran samo od strane kvalificiranog tehničara koji koristi dovolne alate.

Uređaj mora biti stavljeni u vertikalnoj poziciji dok je uključen u utikač i ne može se mjenjati njegovu poziciju naglim kretanjima. Eventualan izljev vode iz kontejnera ili posude može promočiti električne uređaje što izaziva opasnost i zbog toga dehidrator mora biti uvijek isključen iz utikača tijekom mjenjanja pozicije uređaja, a kontejner mora biti prazan prije dizanja gore.

Ako je voda rasipana kao rezultat naglih kretanja, dehidrator ne mogu biti uključen i mora biti isključen iz utikača i ostavljen u vertikalnoj poziciji najmanje osam sati prije nego što će biti ponovo uključen.

Dehidrator hvaća zrak sa zadnje strane i duva ga kroz prednju rešetku, odnosno toga zadnju panel koji sadrži filter mora se nalaziti najmanje 15 metra od zida.

Dehidrator ne može se uključivati u zavrotenim prostorima gdje zrak koji je izbacivan iz prednje rešetke ne može slobodno kretati, a bočni zidovi mogu se nalaziti pored zida bez uticaja na korektni rad dehidratora.

Dehidrator je konstruiran u skladu sa najviše strogim standardima bezbjednosti. Zabranjeno je stavljanje bilo kojih oštih predmeta (kao npr. odvijače, igle i slično) do prednje rešetke ili otvora na zadnjem panelu tijekom uklanjanja filtra – ovo je jako opasno za ljude i istovremeno može pokvariti uređaj.

Uređaj ne može se prati vodom, obvezno je koristiti vlažnu krpicu poslije uklanjanja utikača iz utičnice.

Ne može se klasti prednju rešetku odjela ili druge stvari zbog toga što ovo može izazvati pokvarenje uređaja i postati izvor opasnosti.

Obvezno je redovno čistiti filterove, sriednjo jedanput mjesečno, ipak ako je dehidrator korišćen u jako zaprašenoj sredini, filter mora biti čišćen češće. Upoznaj se sa gloveom sa podacima odnosno čišćenja filtra. Dok je filter prljav, izbacivan zrak je toplji što obično postaje razlog za pokvaranje dehidratora i smanjuje njegovu trajnost.

OPIS UREĐAJA

Svi mobilni dehidratori rade u ciklima hlađenja sa kompresorom. Uređaji opisani su ispod.

FUNKCIJE

Dehidrator je uređaj koji radi u ciklu hlađenja koji je osnivan na fizičkom pravilu gdje se zrak kontaktira sa hladnom površinom i ovlaži ovu površinu, dajući vlažinu u obliku kaplja kondenzacije ili leda, ako je temperatura okoline suviše niska.

U praksi mašina ima hladni zavojni cijev kroz koji prolazi zrak i na taj način zrak hladi se dok vse vraća do prostora bez vlažine i tad je malo toplji nego ma početku.

Gledaj dijagram (Slika. 1-2):

Zrak ja hvaćan iza uređaja i prelazi kroz filter (1), hladni aluminski zavojni cijev (bojler (2) i topli izmjenjivač topliner (kondensator), ventilator (4) i na kraju vlažan zrak baca se do prostora roz prednju rešetku. Kondenzirana voda je skupljana u kontejneru (5). Mikro-prekidač (6) zaustavlja uređaj kad će voda u kontejneru stići programiran nivo. Mjerač vlažine (7) omogućuje rad dehidratora kad je nivo vlažine u prostoru više od zahtjevanog nivoa. Elektronski panel (8) kontrolira odmrzavanje i onemogućuje suviše brzo uključenje kompresora (9), i kasni zapaljenje. Ovi uređaji imaju instalirane plinske urađaje za odmrzavanje na „vruće“ sa elektro-ventilom za izbegavanje vrućeg plina, specijalni elektronski panel (sa dvostrukim vrućem) i termostatom za odmrzavanje. Ovaj sistem odmrzavanja je korišćen isključivo u našim uređajima: u praksi ovo je sistem sa termostatom i elektronskom kontrolom koje koriste izbegavanje vrućeg plina samo neko vrijeme koji je neophodan, što produžava trajnost uređaja i skraćuje vrijeme faze vrućeg plina.

KONTROLNI PANEL

Kontrolni panel nalazi se u prjednjem djelu uređaja i ima četiri lampice za singalizaciju (Slika 3):

- DEFROST** (crvena dioda): Upali se kad kompresor nije uključen ili tijekom prvog uključjenja.
- WORKING** (crvena dioda): Upali se dok mjerač temperature zahtjeva uključjenje uređaja.
- POWER** (crvena dioda): Upali se dok je uređaj pod naponom.
- FULL** (zielena dioda): Upali se kad je kontejner kondensatora pun, kad se ova lampica upali, uređaj zaustavlja se / ne radi.

MJERAČ VLAŽINE

•DH 26

Nalazi se u prjednjem djelu uređaja. Ima skalu od 1 do 5. Kad je mjerač vlažine programiran na minimalan nivo (1), ovo označava da će raditi do trenutka u kojem u prostoru će se prispijeti odnosna vlažina 80%. Kad je reguliran na maksimalni nivo (5), ovo znači što će raditi do trenutka u kojem u prostoru nivo odnosne vlažine će iznosititi 20%. Kad je programiran na „CONT“, uređaj radi na stalni način, nezavisno od aktualnog nivoa odnosne vlažine. Kad je reguliran na „OFF“, uređaj neće se uključiti (jednopolni prekidač) (Slika 4).

•DH 44-62-92

Nalazi se pred uređajem. Ima skalu od minimalnog nivoa 80% do maksimalnog nivoa 20% relativne vlažine koju se mora dobiti u prostoru (Slika 5).

MJERAČ VRJEMENA

•DH 26

Mjerač vremena nalazi se iza mašine i pokazuje količinu radnih sati uređaja (Slika 6).

•DH 44-62-92

Mjerač vremena nalazi se iza mašine i pokazuje količinu radnih sati uređaja (Slika 6).

PRVO KRETANJE UREĐAJA

Prije uključjenja, uređaj mora se nalaziti u vertikalnoj poziciji (obična radna pozicija) najmanje osam sati - gubitak praćenja ovog uvjeta može izazvati nepovratno pokvarenje kompresora. Poslije osam sati, dehidrator može biti uključen do jednofaznog uzemljenog utikača 220-240V. Mora se upaliti crvena dioda led „POWER“ što potvrđuje da je dovod energije korektan. Ako je dioda led „WORKING“ isključena, obvezno je obračati dršku u smjeru kazaljke sata do trenutka u kojem će se upaliti. Dioda led „DEFROST“ isto sija i poslije oko pet minuta uređaj će početi proces dehumidifikacije. Ako je zelena dioda „FULL“ upaljena, uređaj neće se uključiti i obavezno je oprazniti kontejner za kondenzaciju.

AKO DEHIDRATOR NE UKLUČUJE SE ILI NE DEHIDRIRA

U prvom redu obvezno je provjeriti da li je crvena dioda „POWER“ upaljena, što označava da je dovod energije korektan, zatim provjeriti da li je uređaj uključen do utikača na korektan način i da li dovod energije dolazi do uređaja. Ako nakon ovih prjeglada svijetlo neće se upaliti, obvezno je poslati uređaj prodavnicu. Provjeriti da li nije zelena dioda „FULL“ upaljena i provjeriti da li je kontejner prazan.

Provjeriti da li je crvena dioda „WORKING“ upaljena, što pokazuje da mjerač vlažine zahtjeva uključjenje uređaja. Kad će se uređaj uključiti nakon dovoljnog vremena, zbog toga što se dobilo programiran nivo vlažine ili zbog toga što je kontejner bio prazan, upaliti će se dioda led „DEFROST“ - osim dioda led „POWER“ i „WORKING“. One će se sjati oko 3 minuta dok će raditi samo ventilator i dok će kompresor biti isključen. Cilik će

se ponavljati srednje svake 45 minuta da odmrzne zavojni cijev (bojler). Ako će dioda led „DEFROST“ sjati više od 10 minuta obvezno je poslati uređaj prodavnicu.

Ako se čini da uređaj radi na korektan način dok su diode „WORKING“ i „POWER“ uključene, a nije proizvođena nikakva voda ili proizvođena je jako mala količina vode, provjeriti da li odnosna vlažina u prostoriji nije niža nego 40-45%, ili poslati uređaj prodavnicu.

UKLUČENJE DO CIJEVA ZA SPUŠTANJE

•DH 26

Dehidrator može se uključiti neposredno do stalnog cijeva za spuštanje, u takvom slučaju kontejner se uklanja da bi se omogućilo uključjenje cijeva do spojnice. Da se to realizira obvezno je staviti dostavljenu spojnicu s prave strane tjela kontejnera (Slika 7). Uz pomoć dostavljog gumenog čepa da se blokira polugamikro-prekidača s lijeve strane tjela kontejnera (Slika 8).

•DH 44-62-92

može biti uključen neposredno do stalnog cijeva za spuštanje, onda će se ukloniti kontejner ba bi se omogućilo uključjenje cijeva do ženske spojnice (DH 92) i muške spojnice (DH 44-DH66) (Slika 9). Za ovo uključjenje obvezno je koristiti žensku spojnicu (DH 44 - DH 62) ili mušku (DH 92) ¾".

PERIODIČAN SERVIS

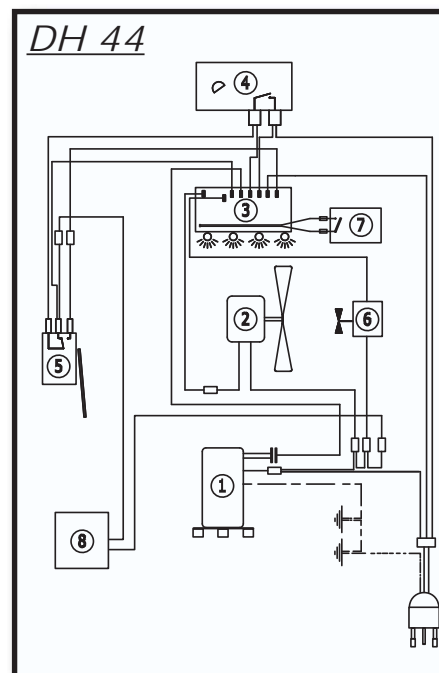
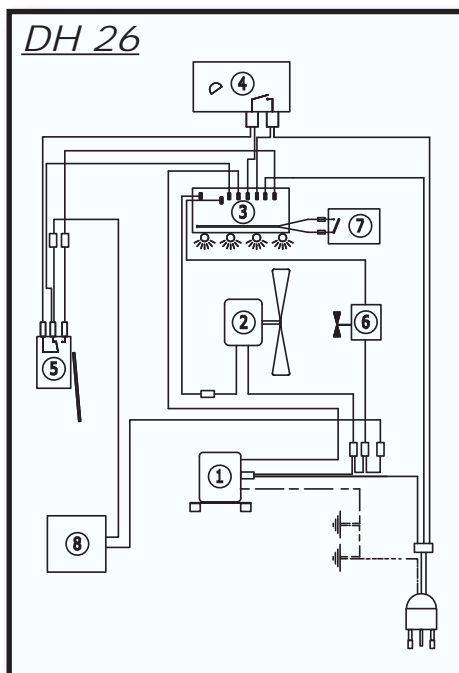
Jedina aktivnost koja je obvezna odnosno servisa je čišćenje filtra sa čestoćom koja zavisi od nivoa zaprašenja prostora količine radnih sati uređaja za svaki dan.

Odnosno standardnih uvjeta dosta je samo čistiti filter jedan put mjesečno, ipak ako je prostorija jako zaprašena, obvezno je čistiti filter češće.

Čišćenje filtra je osnovano na pranju pod tijekom vode u sudoperu, pušta se vodu u pravcu suprotnom do tijeka zraka, prerofiran prednji panel mora se staviti dolje, da bi voda pritiskala filtrar panela.

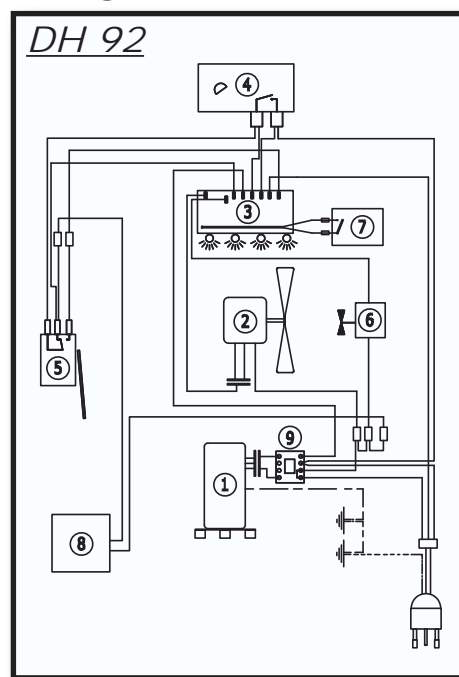
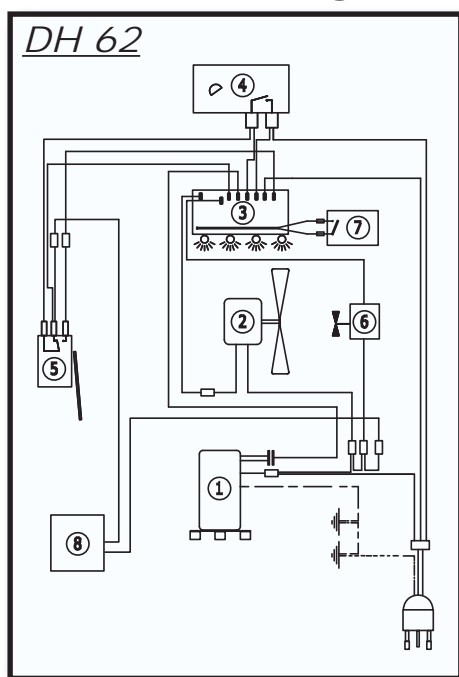
Nakon nekoliko godina može biti neophodno čišćenje vrućeg izmjenjivača topline (kondensatora) uz pomoć komprimiranog zraka, ovaj zadatak može biti realizovan samo od strane kvalificiranog tehnika. Čišćenje će poboljšati kapacitet uređaja i garantira njegovu trajnost. erendezés teljesítményét és garantálja élettartamát.

SCHEMA ELETTRICO - WIRING DIAGRAM - SCHALTPLAN - ESQUEMA ELÉCTRICO - ELSKEMA - SCHÉMA ÉLECTRIQUE - ELEKTRISCH SCHEMA - SÄHKÖKAAVIO - KOBLINGSSKJEMA - ELSHEMA - ELEKTRIČNA SHEMA - SCHÉMA KABELÁŽE - SCHEMAT OKABLOWANIA - СХЕМА ПРОЛОЖЕННЫХ ПРОВОДОВ - SCHÉMA KABELÁŽE - SCHEMA CABLAJULUI - СХЕМА НА КАБЕЛИТЕ - KABELIŲ SCHEMA - ELEKTROINSTALĀCIJAS SHĒMA - PAIGALDATUD KAABLITE SŪSTEEMI SKEEM - VEZETÉK ELRENDEZÉSI RAJZ - SHEMA KABLIRANJA











1. Compressore - Compressor - Kompessor - Compresor - Kompessor - Compresseur - Compressor - Kompessori - Kompessor - Kompessor - Kompresor - Kompessor - Kompessor - Компрессор - Kompresor - Compresor - Компрессор - Kompresorius - Kompresors - Kompessor - Kompessor - Kompessor - Kompresor.
2. Motore - Motor - Motor - Motor - Motor - Moteur - Motor - Moottori - Motor - Motor - Motor - Motor - Silnik - Двигатель - Motor - Motor - Мотор - Variklis - Dzinējs - Mootor - Motor - Motor.
3. Scheda Elettronica - Electronic Board - Elektronische Steuerung - Ficha Electrónica - Elektronisk Kredskort - Carte Électronique - Elektronisch Schema - Elektroninen Kortti - Elektronisk Kort - Kretskort - Elektroniska Kartica - Elektronická Deska - Tablice Elektroniczna - Электронная Таблица - Elektronický Panel - Tablou electronic - Электронно Табло - Elektroninė Plokštėlė - Elektroniskā Plate - Elektronpaneel - Vezérlő Tábla - Elektronski Panel.
4. Umidostato - Humidity Gauge - Feuchtigkeitsmesser - Regulador De Humedad - Hygrostat - Mesureur Régulateur D'humidité - Vochtigheidsregelaar - Kosteussäädin - Fuktighetsregulator - Fuktvakt - Merilec Vlačnosti - Měřič Vlhkosti - Miernik Wilgotności - Измеритель Влажности - Elektronický Panel - Măsurător de umiditate - Индикатор На Влажността - Drėgmės Matuoklis - Mitruma Mēritājs - Hugrostaat - Páratartalommérő - Mjerač Vlažine.
5. Microinteruttore - Microswitch - Mikroschalter - Microinterruptor - Mikroafbryder - Micro-interrupteur - Microschakelaar - Mikrokytkin - Mikrobryter - Mikrobrytare - Mikrostikalo - Mikrovyřinač - Mikrowyłącznik - Микровыключатель - Mikrovyřinač - Microîntreupător - Микро-изключатель - Mikro Išjungėjas - Mikroslėdzis - Mikrovaljaluliti - Mikrokapcsoló - Mikro-prekidač.
6. Electrovalvola - Solenoid Valve - Elektroventil - Electroválvula - Elektroventil - Électrovanne - Magneetklep - Magneetiventtiili - Magnetventil - Magnetventil - Avtomatski Ventil - Elektromagnetický Ventil - Zawór Elektromagnetyczny - Электромагнитный Клапан - Elektromagnetický Ventil - Supapă electromagnetică - Электромагнетичен Клапан - Elektromagnetinis Vožtuvas - Elektromagnētiskais Vārsts - Elektromagnetklapp - Elektromágneses Szepel - Zawór Elektromagnetyczny Elektro-ventil.
7. Termosato - Thermostat - Thermostat - Termostato - Termostat - Thermostaat - Termostaatti - Termostat - Termostat - Termostat - Termostat - Термостат - Termostat - Termostat - Термостат - Termostatas - Termostats - Termostaat - Termostát - Termostat.
8. Contaore - Hour Meter - Stundenzähler - Contador Horario - Timetæller - Compteur D'heures - Urenteller - Tuntilaskuri - Timeteller - Timräknare - Števec Ur - Měřič Času - Miernik Czasu - Измеритель Времени - Časové Počítadlo - Măsurător de timp - Часовник - Laikmatis - Laika Mēritājs - Ajaloendur - Időmérő - Mjerač Vrijemena.
9. Rele' - Relay - Relais - Relé - Relæ - Relè - Rele - Relé - Rele - Relé - Przełącznik - Реле - Relé - Releu - Предавател - Relé - Relejs - Relee - Relé - Predajnik.

SCHEMA ELETRICO - WIRING DIAGRAM - SCHALTPLAN - ESQUEMA ELÉCTRICO - ELSKEMA - SCHÉMA ÉLECTRIQUE - ELEKTRISCH SCHEMA - SÄHKÖKAAVIO - KOBLINGSSKJEMA - ELSHEMA - ELEKTRIČNA SHEMA - SCHÉMA KABELÁŽE - SCHEMAT OKABLOWANIA - СХЕМА ПРОЛОЖЕННЫХ ПРОВОДОВ - SCHÉMA KABELÁŽE - SCHEMA CABLAJULUI - СХЕМА НА КАБЕЛИТЕ - KABELIŲ SCHEMA - ELEKTROINSTALĀCIJAS SHĒMA - PAIGALDATUD KAABLITE SŪSTEEMI SKEEM - VEZETÉK ELRENDEZÉSI RAJZ - SHEMA KABLIRANJA



1. Compresore - Compressor - Kompressor - Compresor - Kompessor - Compresseur - Compressor - Kompessori - Kompessor - Kompessor - Kompresor - Kompresor - Kompresor - Kompresor - Компрессор - Kompresor - Compressor - Kompresor - Kompresorius - Kompresors - Kompessor - Kompessor - Kompessor - Kompresor.
2. Motore - Motor - Motor - Motor - Motor - Moteur - Motor - Moottori - Motor - Motor - Motor - Motor - Silnik - Двигатель - Motor - Motor - Мотор - Variklis - Dzinējs - Mootor - Motor - Motor.
3. Scheda Elettronica - Electronic Board - Elektronische Steuerung - Ficha Electrónica - Elektronisk Kredskort - Carte Électronique - Elektronisch Schema - Elektroninen Kortti - Elektronisk Kort - Kretskort - Elektroniska Kartica - Elektronická Deska - Tablice Elektroniczna - Электронная Таблица - Elektronický Panel - Tablou electronic - Электронно Табло - Elektroninė Ploktelė - Elektroniskā Plate - Elektronpaneel - Vezérlő Tábla - Elektronski Panel.
4. Umidostato - Humidity Gauge - Feuchtigkeitsmesser - Regulador De Humedad - Hygrostat - Mesureur Régulateur D'humidité - Vochtighedsregelaar - Kosteussäadin - Fuktighetsregulator - Fuktvakt - Merilec Vlačnosti - Měřič Vlhkosti - Miernik Wilgotności - Измеритель Влажности - Elektronický Panel - Măsurător de umiditate - Индикатор На Влажността - Drégmés Matuoklis - Mitruma Mēritājs - Hugrostaat - Páratartalommérő - Mjerač Vlačine.
5. Microinteruttore - Microswitch - Mikroschalter - Microinterruptor - Mikroafbryder - Micro-interrupteur - Microschakelaar - Mikrokytkin - Mikrobryter - Mikrobrytare - Mikrostikalo - Mikrovypínač - Mikrowyłącznik - Микровыключатель - Mikrovyřínač - Micronterupător - Микро-изключатель - Mikro Išjungėjas - Mikroslēdzis - Mikrovaljaluliti - Mikrokapcsoló - Mikro-prekidač.
6. Electrovalvola - Solenoid Valve - Elektroventil - Electroválvula - Elektroventil - Électrovanne - Magneetklep - Magneetiventtili - Magnetventil - Magnetventil - Avtomatski Ventil - Elektromagnetický Ventil - Zawór Elektromagnetyczny - Электромагнитный Клапан - Elektromagnetický Ventil - Suparë electromagnetică - Электромагнетичен Клапан - Elektromagnetinis Vožtuvas - Elektromagnētiskais Vārsts - Elektromagnetklapp - Elektromāgneses Szelep - Zawór Elektromagnetyczny Elektro-ventil.
7. Termosato - Thermostat - Thermostat - Termostato - Termostat - Thermostaat - Termostaatti - Termostat - Termostat - Termosat - Termostat - Termostat - Термостат - Termostat - Termostat - Термостат - Termostatas - Termostats - Termostaat - Termosztát - Termostat.
8. Contaore - Hour Meter - Stundenzähler - Contador Horário - Timetæller - Compteur D'heures - Urenteller - Tuntilaskuri - Timeteller - Timräknare - Števec Ur - Měřič Času - Miernik Czasu - Измеритель Времени - Časové Počítadlo - Măsurător de timp - Часовник - Laikmatis - Laika Mēritājs - Ajaloendur - Idómérő - Mjerač Vrijemena.
9. Rele' - Relay - Relais - Relé - Relä - Relais - Relais - Rele - Relé - Relä - Rele - Relé - Przekaznik - Реле - Relé - Releu - Предавател - Relé - Relejs - Relee - Relé - Predajnik.

MODEL	DH 26	DH 44	DH 62	DH 92
	35 ÷ 99 %	35 ÷ 99 %	35 ÷ 99 %	35 ÷ 99 %
	0,5 ÷ 35 °C	3 ÷ 35 °C	3 ÷ 35 °C	3 ÷ 35 °C
	350 m ³ /h	480 m ³ /h	480 m ³ /h	1.000 m ³ /h
	26 L / 24 h	40 L / 24 h	52 L / 24 h	80 L / 24h
	R134A / 395 g GWP 1300	R407C / 640 g GWP 1652	R407C / 650 g GWP 1652	R407C / 850 g GWP 1652
	220-240 V / 50 Hz 620 W / 4,3 A	220-240 V / 50 Hz 780 W / 3,9 A	220-240 V / 50 Hz 950 W / 4,3 A	220-240 V / 50 Hz 1.650 W / 7,3 A
dB(A)	46 dB	53 dB	53 dB	50 dB
	8 L	11 L	11 L	11 L
	36 Kg	43 Kg	45 Kg	66 Kg

* 30°C - UR 80%

CERTIFICATO CE
CERTIFICATE CE
CE BESCHEINIGUNG
CERTIFICADO CE
EF-OVERENSSTEMMELSESERKLÆRING
CERTIFICAT CE
CE CERTIFICAAT
VAATIMUSTENMUKAISUUSTODISTUS (CE)
CERTIFICATE CE
INTYG CE
CERTIFIKAT CE
CERTIFIKÁT CE
CERTYFIKAT CE
СЕРТИФИКАТ CE
CERTIFIKÁT CE
CERTIFICAT CE
СЕРТИФИКАТ CE
SERTIFIKATAS CE
SERTIFIKĀTS CE
SERTIFIKAAT CE
CE BIZONYÍTVÁNY
CE CERTIFIKAT

MCS Italy S.p.A. Via Tione, 12 - 37010 - Pastrengo (VR) ITALY

-Deumidificatore: -Dehumidifier: -Luftentfeuchter: -Deshumidificador: -Luftaffugter: -Déshumidificateur:
-Luchtontvochtiger: -Ilmankuivain: -Avfukteren: -Avfuktare: -Razvlaževalnika: -Odvhlčovač: -Osuszacz:
-Осушитель: -Odvhlčovač: -Dezumidificator: -Dehumidifier: -Drègmés surinkéjas: -Dehumidifier: -
Dehumidifier: -Párátlanító: -Dehumidifier:

DH 26 - DH 44 - DH 62 - DH 92

-E' conforme alle direttive: -The machine complies with: -Entspricht den: -Se ajusta a las directivas:
-Seuraavien direktiivien vaatimusten mukainen: -Est conforme aux directives: -Overeenkomstig de volgende
normen is: -Noudattaa direktiivejä: -Maskinen samsvar med: -Maskinen oppfyller kraven enligt: -Stroj je v
skladu z: -Stroj je v souladu s: -Jest zgodna z dyrektywami: -Машина соответствует стандартам: -Stroj
je v súlade s: -Echipamentul respectă: -Машината е в съответствие с: -Mašina atitinka: -Mašina atbilst:
-Masin vastab: -A gép megfelel: -U skladu s direktivama:

2006/95/CE, 2004/108/CE, 2006/42/CE, RoSH 2002/95/CE

CEI-EN 60335-2-40, CEI-EN 55014-1, CEI-EN 55014-2



Raffaele Legnani (Managing Director)

IT - Smaltimento del prodotto

- Questo prodotto è stato progettato e fabbricato con materiali e componenti di alta qualità, che possono essere riciclati e riutilizzati.
- Quando ad un prodotto è attaccato il simbolo del bidone con le ruote segnato da una croce, significa che il prodotto è tutelato dalla Direttiva Europea 2002/96/EC.
- Si prega di informarsi in merito al sistema locale di raccolta differenziata per i prodotti elettrici ed elettronici.
- Rispettare le norme locali in vigore e non smaltire i prodotti vecchi nei normali rifiuti domestici. Il corretto smaltimento del prodotto aiuta ad evitare possibili conseguenze negative per la salute dell'ambiente e dell'uomo.

GB - Disposal of your old product

- Your product is designed and manufactured with high quality materials and components, which can be recycled and reused.
- When this crossed-out wheeled bin symbol is attached to a product it means the product is covered by the European Directive 2002/96/EC.
- Please inform yourself about the local separate collection system for electrical and electronic products.
- Please act according to your local rules and do not dispose of your old product with your normal household waste. The correct disposal of your old product will help prevent potential negative consequences for the environment and human health.

DE - Entsorgung Ihres Altgerätes

- Ihr Produkt ist aus hochqualitativen Materialien und Bestandteilen hergestellt, die dem Recycling zugeführt und wiederverwertet werden können.
- Falls dieses Symbol eines durchgestrichenen Müllcontainers auf Rollen auf diesem Produkt angebracht ist, bedeutet dies, dass es von der Europäischen Richtlinie 2002/96/EC erfasst wird.
- Bitte informieren Sie sich über die örtlichen Sammelstellen für Elektroprodukte und elektronische Geräte.
- Bitte beachten Sie die lokalen Vorschriften und entsorgen Sie Ihre Altgeräte nicht mit dem normalen Hausabfall. Die korrekte Entsorgung Ihres Altgerätes ist ein Beitrag zur Vermeidung möglicher negativer Folgen für die Umwelt und die menschliche Gesundheit.

ES - Cómo deshacerse del producto usado

- Su producto ha sido diseñado y fabricado con materiales y componentes de alta calidad, que pueden ser reciclados y reutilizados.
- Cuando vea este símbolo de una papelera con ruedas tachada junto a un producto, esto significa que el producto está bajo la Directiva Europea 2002/96/EC.
- Deberá informarse sobre el sistema de reciclaje local separado para productos eléctricos y electrónicos.
- Siga las normas locales y no se deshaga de los productos usados tirándolos en la basura normal de su hogar. El reciclaje correcto de su producto usado ayudará a evitar consecuencias negativas para el medio ambiente y la salud de las personas.

FR - Se débarrasser de votre produit usagé

- Votre produit est conçu et fabriqué avec des matériaux et des composants de haute qualité, qui peuvent être recyclés et utilisés de nouveau.
- Lorsque ce symbole d'une poubelle à roue barrée à un produit, cela signifie que le produit est couvert par la Directive Européenne 2002/96/EC.
- Veuillez vous informer du système local de séparation des déchets électriques et électroniques.
- Veuillez agir selon les règles locales et ne pas jeter vos produits usagés avec les déchets domestiques usuels. Jeter correctement votre produit usagé aidera à prévenir les conséquences négatives potentielles contre l'environnement et la santé humaine.

NL - Wegwerpen van uw afgedankt apparaat

- Uw apparaat werd ontworpen met en vervaardigd uit onderdelen en materialen van superieure kwaliteit, die gerecycleerd en opnieuw gebruikt kunnen worden.
- Wanneer het symbool van een doorstreepte vuilnisemmer op wielen op een product is bevestigd, betekent dit dat het product conform is de Europese Richtlijn 2002/96/EC.
- Gelieve u te informeren in verband met het plaatselijke inzamelingsstelsel voor elektrische en elektronische apparaten.
- Gelieve u te houden aan de plaatselijke reglementering en apparaten niet met het gewone huisvuil mee te geven. Door afgedankte apparaten op een correcte manier weg te werpen helpt u mogelijke negatieve gevolgen voor het milieu en de gezondheid te voorkomen.

PT - Descartar-se do seu produto velho

- O seu produto está concebido e fabricado com materiais e componentes de alta qualidade, os quais podem ser reciclados e reutilizados.
- Quando o símbolo de um caixote do lixo com rodas e traçado or uma cruz estiver anexado a um produto, isto significa que o produto se encontra coberto pela Directiva Europeia 2002/96/EC.
- Por favor informe-se sobre o sistema local para a separação e recolha de produtos eléctricos e electrónicos.
- Actue por favor em conformidade com as suas regras locais e, não se desfaça de produtos velhos conjuntamente com os seus desperdícios

caseiros. Desfazer-se correctamente do seu produto velho ajudará a evitar consequências potencialmente negativas para o ambiente e saúde humana.

DK - Bortskaffelse af dit gamle produkt

- Dit produkt er designet og produceret med materialer af høj kvalitet, som kan blive genbrugt.
- Når du ser symbolet med en skraldespand, der er kryds over, betyder det, at produktet er dækket af EU direktiv nr. 2002/96/EC.
- Venligst sæt dig ind i de danske regler om indsamling af elektriske og elektroniske produkter.
- Venligst overhold de danske regler og smid ikke dine gamle produkter ud sammen med dit normale husholdningsaffald. den korrekte bortskaffelsesmetode vil forebygge negative følger for miljøet og folkesundheden.

FI - Vanhan tuotteen hävittäminen

- Tuotteesi on suunniteltu ja valmistettu korkealuokkaisista materiaaleista ja komponenteista, jotka voidaan kierrättää ja käyttää uudell.
- Kun tuotteessa on tämä ylivedetyn pyörillä olevan roskakorin symboli, tuote täyttää Euroopan Direktiivin 2002/96/EC.
- Ole hyvä ja etsi tieto lähimmästä erillisestä sähköllä toimivien tuotteiden keräysjärjestelmästä.
- Toimipaikkallisten sääntöjen mukaisesti äläkä hävitä vanhaa tuotetta normaalin kotitalousjätteen joukossa. Tuotteen oikeanlainen hävittäminen auttaa estämään mahdolliset vaikutukset ympäristölle ja ihmisten terveydelle.

NO - Kaste det gamle apparatet

- Alle elektriske og elektroniske produkter skal kastes i atskilte gjenbrugsstasjoner som er satt ut av statlige eller lokale myndigheter.
- Når dette symbolet med en søppeldunk med kryss på er festet til et produkt, betyr det at produktet dekkes av EU-direktivet 2002/96/EC.
- Riktig avfallshåndtering av det gamle apparatet bidrar til å forhindre mulige negative konsekvenser for miljøet og folkehelsen.
- Hvis du vil ha mer detaljert informasjon om avfallshåndtering av gamle apparater, kan du kontakte lokale myndigheter, leverandøren av avfallshåndteringstjenesten eller butikken der du kjøpte produktet.

SE - Undagörande av din gamla produk

- Din produkt är designad och tillverkad med material och komponenter av högsta kvalitet, vilka kan återvinnas och återanvändas.
- När den här överstrukna sopkorgen på en produkt, betyder det att produkten täcks av Europeiska Direktiv 2002/96/EC.
- Informera dig själv om lokala återvinnings och sophanteringsystem för elektriska och elektroniska produkter.
- Agera i enlighet med dina lokala regler och släng inte dina gamla produkter tillsammans med ditt normala hushållsavfall. Korrekt sophantering av din gamla produkt kommer att hjälpa till att för naturen och människors häls.

PL - Usuwanie starego produktu

- Zakupiony produkt zaprojektowano i wykonano z materiałów najwyższej jakości i komponentów, które podlegają recyklingowi i mogą być ponownie użyte.
- Jeżeli produkt jest oznaczony powyższym symbolem przekreślonego kosza na śmiecie, oznacza to że produkt spełnia wymagania Dyrektywy Europejskiej 2002/96/EC.
- Zaleca się zapoznanie z lokalnym systemem odbioru produktów elektrycznych i elektronicznych.
- Zaleca się działanie zgodnie z lokalnymi przepisami i nie wyrzucanie zużytych produktów do pojemników na odpady gospodarcze. Właściwe usuwanie starych produktów pomoże uniknąć potencjalnych negatywnych konsekwencji oddziaływania na środowisko i zdrowie ludzi.

RU - Утилизация старого устройства

- Ваше устройство спроектировано и изготовлено из высококачественных Материалов и компонентов, которые можно утилизировать и использовать повторно
- Если товар имеет с зачеркнутым мусорным ящиком на колесах, это означает, что товар соответствует Европейской директиве 2002/96/EC.
- Ознакомьтесь с местной системой раздельного сбора электрических и электронных товаров.
- Утилизируйте старые устройства отдельно от бытовых отходов. Правильная утилизация вашего товара позволит предотвратить возможные отрицательные последствия для окружающей среды и человеческого здоровья.

CZ - Likvidace starého produktu

- Produkt je navržen a vyroben za použití velmi kvalitních materiálů a komponent, které lze recyklovat a znovu použít.
- Když je produktu připevněn symbol s přeškrtnutým košem, znamená to, že je produkt kryt evropskou směrnicí 2002/96/EC.
- Informujte se o místním tříděném systému pro elektrické produkty.
- Řiďte se místními pravidly a nelikvidujte staré produkty spolu s běžným odpadem. Správná likvidace starého produktu pomůže zabránit případným negativním následkům pro životní prostředí a lidské zdraví.

HU - Régi termékének eldobása

- A terméket kiváló anyagokból és összetevőkből tervezték és készítették, melyek újrahasznosíthatóak és újra felhasználhatóak.
- Ha az áthúzott kerek szemetes szimbólumot látja egy terméken, akkor a termék megfelel a 2002/96/EC Európai Direktívának.
- Kérjük, érdeklődjön az elektromos és elektronikus termékek helyi szelektív hulladékgyűjtési rendjéről.
- Kérjük, a helyi törvényeknek megfelelően járjon el, és régi termékeit ne a normális háztartási szeméttel dobja ki. A régi termék helyes eldobása segít megelőzni a lehetséges negatív következményeket a környezetre és az emberi egészségre nézve.

HR - Zbrinjavanje proizvoda

- Ovak je proizvod projektiran i proizveden s materijalima i komponentama visoke kvalitete, koji se mogu reciklirati i ponovno iskoristiti.
- Kada je na proizvodu prilijepljen simbol prekrizane kante sa kotačićima, znači da proizvod štite europske direktive 2002/96/EC.
- Potrebno je informirati se o lokalnom sistemu odvojenog skupljanja otpada za električne i elektronske proizvode.
- Poštivati lokalne propise na snazi i ne zbrinjavati stare proizvode u normalnom kućnom otpadu. Ispravno zbrinjavanje proizvoda pomaže u izbjegavanju mogućih posljedica po zdravlje čovjeka i prirodne okoline.

SI - Končno odvajanje generatorja

- Ta generator toplega zraka je bil načrtovan in proizveden z kakovostnimi materiali in sestavni deli se lahko predelujejo za ponovno uporabo.
- Kadar izdelek ima pritrjeno tablico z oznako z velikim zbiralnikom odpadkov z kolesi in ta oznaka je zaznamovana z križem, pomeni, da je izdelek zaščiten z Direktivo Evropske Skupnosti 2002/96/EC.
- Dobro vam priporočamo, da se informirate glede krajevnega sistema za izborno zbiranje električnih in elektronskih izdelkov.
- Vedno upoštevajte veljavne krajevne predpise in nikoli ne odvajajte stare izdelke skupaj z navadnimi hišnimi odpadki. Nepravilno odvajanje teh izdelkov lahko povzroči hude poškodbe osebam in okolju.

TR - Ürünün bertaraf edilmesi

- Bu ürün, dönüşürülmeye ve yeniden kullanımı mümkün yüksek kaliteli malzeme ve komponentler ile tasarlanmış ve üretilmiştir.
- Bir ürüne, x işaretli ile işaretlenmiş tekerlekli bir bidon sembolü yapılandırılmış ise bu, ürünün 2002/96/EC Avrupa Direktifi uyarınca korunduğu anlamına gelir.
- Elektrik ve elektronik ürünler için ayrıştırılmış toplama mahalli sistemine ilişkin bilgi almanız rica edilir.
- Yürürlükteki mevzuata uyunuz ve eski ürünleri normal ev atıkları ile birlikte bertaraf etmeyiniz. Ürünün doğru bertaraf edilmesi, çevre ve insan sağlığı üzerinde olası olumsuz sonuçların önlenmesine katkıda bulunur.

LT - Informacija apie panaudotos elektrinės įrangos šalinimą

- Panaudotą elektrinę ir elektroninę įrangą laikyti su kitomis atliekomis vartotojams draudžiama pagal Europos Sąjungos Direktyvą 2002/96/EC.
- Šis ženklas, pravaizduotas ant įrenginio, informuoja, kad tai yra elektrinė arba elektroninė įranga, kuri panaudota negali būti laikoma kartu su kitomis atliekomis.
- Panaudotos elektrinės įrangos sudėtyje yra natūraliai aplinkai kenksmingų medžiagų. Tokios įrangos negalima laikyti sąvartynuose, ji turi būti atiduota perdirbimui.
- Informaciją apie panaudotos elektrinės įrangos rinkimo sistemą galima gauti įrenginių pardavimo vietose bei iš gamintojo arba importuotojo.

EE - Informatsioon kasutatud elektrooniliste ja elektiseadmete likvideerimise kohta

- See, seadmel olev märk informeerib, et tegemist on elektrooniliste või elektriseadmetega, mida pärast lõplikku kasutamist ei tohi hoida koos teiste jäätmetega.
- Kasutatud elektrooniliste ja elektriseadmete koostises on keskkonnale kahjulikke materjale. Selliseid seadmeid ei tohi hoida prügilates, need tuleb anda ümbertöötlemiseks.
- Informatsioonikasutatud elektrooniliste ja elektriseadmete kogumissüsteemist võib saada seadme müüjal müügikohtades ja tootjal või maaletoojal.
- Eriist tähelepanu peaksid osutama tarbijad, kes kasutavad nimetatud seadmeid eramajapidamises. Arvestades asjaoluga, et sellesse sektorisse satub kõige rohkem seadmeid, tähendab see, et nende osavõtt selektiivsest kasutatud seadmete kogumisest on eriti tähtis.
- Kasutatud elektrooniliste ja elektriseadmete hoidmine koos teiste jäätmetega on tarbijaile keelatud vastavalt Euroopa Liidu Direktiivile 2002/96/EC.

LV - Informācija par izlietoto elektrisko un elektronisko ierīču utilizēšanu

- Izlietotas elektriskā un elektroniskās ierīces izmest ar citiem atkritumiem lietotājiem ir aizliegts saskaņā ar Eiropas Savienības Direktīvu 2002/96/EC.
- Šis simbols, attēlots uz ierīces, informē, ka tā ir elektriska vai elektroniska ierīce, kuru pēc izlietošanas nedrīkst izmest kopā ar citiem atkritumiem.
- Informēra dig sjālv om lokala återvinnings och sophanteringssystem för elektriska och elektroniska produkter.
- Agera i enlighet med dina lokala regler och släng inte dina gamla produkter tillsammans med ditt normala hushållsavfall. Korrekt sophantering av din gamla produkt kommer att hjälpa till att för naturen och människors hälsa.

GR - Απόρριψη του παλαιού προϊόντος σας

- Το προϊόν σας είναι σχεδιασμένο και κατασκευασμένο από υλικά και συστατικά υψηλής ποιότητας, τα οποία μπορούν να ανακυκλωθούν και να επαναχρησιμοποιηθούν.
- Όταν σε ένα προϊόν υπάρχει το σύμβολο του τροχοφόρου διαγράμμένου κάδου απορριμμάτων, σημαίνει ότι το προϊόν καλύπτεται από την Ευρωπαϊκή Οδηγία 2002/96/EC.
- Παρακαλούμε ενημερωθείτε σχετικά με το ξεχωριστό τοπικό σύστημα συλλογής ηλεκτρικών και ηλεκτρονικών προϊόντων.
- Παρακαλούμε πράξτε σύμφωνα με τους τοπικούς κανονισμούς και μην απορρίπτετε τα παλαιά προϊόντα σας μαζί με οικιακά απορρίμματα. Η σωστή απόρριψη των παλαιών προϊόντων θα βοηθήσει στην αποτροπή ήρνητικών συνεπειών στο περιβάλλον και την ανθρώπινη υγεία.

SK - Likvidácia vášho starého prístroja

- Keď sa na produkte nachádza tento symbol prečiarknutej smetnej nádoby s kolieskami, znamená to, že daný produkt vyhovuje európskej Smernici č 2002/96/EC.
- Všetky elektrické a elektronické produkty by mali byť zlikvidované oddelene od komunálneho odpadu prostredníctvom na to určených zberných zariadení, ktoré boli ustanovené vládou alebo orgánmi miestnej správy.
- Správnu likvidáciu starých zariadení pomôžete predchádzať potenciálnym negatívnym následkom pre prostredie a ľudské zdravie.
- Podrobnejšie informácie o likvidácii starých zariadení nájdete na miestnom úrade, v službe na likvidáciu odpadu alebo u predajcu, kde ste tento produkt zakúpili.

RO - Casarea aparatelor vechi

- Această siglă (un coș de gunoi încercuit și tăitat) semnifică faptul că produsul se află sub incidența Directivei Consiliului European 2002/96/EC.
- Aparatele electrice și electronice nu vor fi aruncate împreună cu gunoii menajeri, ci vor fi predate în vederea reciclării la centrele de colectare special amenajate, indicate de autoritățile naționale sau locale.
- Respectarea acestor cerințe va ajuta la prevenirea impactului negativ asupra mediului înconjurător și sănătății publice.
- Pentru informații mai detaliate referitoare la casarea aparatelor vechi, contactați autoritățile locale, serviciul de salubritate sau distribuitorul de la care ați achiziționat produsul.

BG - Изхвърляне на вашия стар уред

- Когато този символ на задраскана кофа за боклук е поставен върху дадено изделие, това означава, че изделието попада под разпоредбите на Европейска директива 2002/96/EC.
- Всички електрически и електронни изделия трябва да се изхвърлят отделно от битовите отпадъци, в определени за целта съоръжения, посочени от държавните или местните органи.
- Правилното изхвърляне на вашия уред ще помогне за предотвратяване на възможни негативни последици за околната среда и човешкото здраве.
- За по-подробна информация за изхвърлянето на вашия стар уред се обрънете към вашата община, службите за събиране на отпадъци или магазина, откъдето сте купили своя уред.



MCS Italy S.p.A.

Via Tione, 12 - 37010
Pastrengo (Vr)
Italy
info@mcsitaly.it

MCS Central Europe Sp. z o.o.

Ul Magazynowa 5A, 62-023
Gadki
Poland
office@mcs-ce.pl

MCS China LTD

Unit 11, No. 198, Changjian Rd.,
Shanghai
China
office@mcs-china.cn