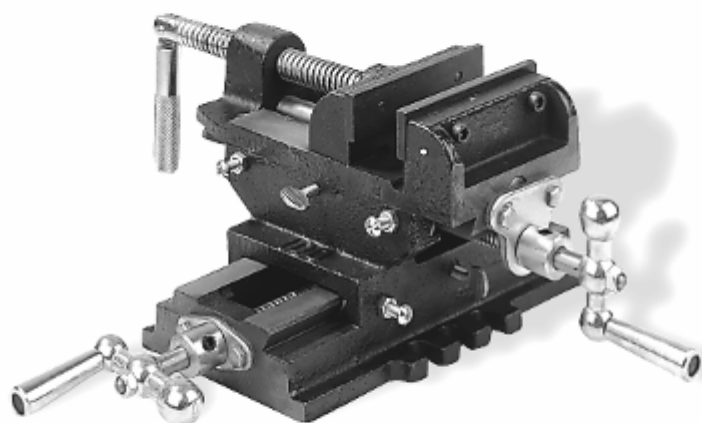


# ИНСТРУКЦИЯ ПО ЭКСПЛУАТАЦИИ



ООО «PROMA CZ»  
ЧЕШСКАЯ РЕСПУБЛИКА  
518 01 ДОБРУШКА  
МЕЛЬЧАНЫ 38



**ТИСКИ КРЕСТОВЫЕ**  
**KS – 100; KS – 150**

## Содержание

|   | Страница |
|---|----------|
| 1. Введение.  | 5        |
| 1.1. Общие сведения.                                    | 5        |
| 1.2. Назначение.  | 5        |
| 1.3. Применение.  | 5        |
| 2. Комплект поставки.                                   | 5        |
| 2.1. Вид упаковки.                                      | 5        |
| 2.2. Содержание упаковки.                               | 5        |
| 3. Описание оборудования.                               | 6        |
| 3.1. Технические характеристики.                        | 6        |
| 3.2. Узлы и детали оборудования.                        | 6        |
| 3.3. Краткое описание конструкции оборудования.         | 6        |
| 4. Транспортировка и установка тисков.                  | 6        |
| 4.1. Подготовка оборудования к установке.               | 7        |
| 4.2. Установка.   | 7        |
| 5. Наладка оборудования.                                | 7        |
| 6. Работа на оборудовании.                              | 8        |
| 7. Техническое обслуживание.                            | 8        |
| 8. Специальное оснащение.                               | 9        |
| 9. Демонтаж и утилизация.                               | 9        |
| 10. Заказ запасных частей.                              | 9        |
| 11. Схема тисков.                                       | 10       |
| 12. Форма заказа запасных частей.                       | 11       |
| 13. Правила техники безопасности.                       | 12       |
| 14. Условия гарантийного сопровождения станков «PROMA». | 14       |
| 15. Гарантийный талон и паспортные данные.              | 16       |

## **1. Введение.**

### **1.1. Общие сведения.**

Уважаемый покупатель, благодарим Вас за покупку прямоугольных тисков **KS – 100; KS – 150** производства фирмы «**PROMA**». Прежде чем приступить к работе на оборудовании фирмы «**PROMA**» внимательно ознакомьтесь с инструкцией по эксплуатации. Тем самым Вы исключите ошибки, как установке, так и при эксплуатации тисков.

Данное оборудование прошло предпродажную подготовку в техническом департаменте компании и полностью отвечает заявленным параметрам по качеству и технике безопасности.

Оборудование полностью готово к работе после проведения пуско-наладочных мероприятий описанных в данной инструкции.

Данная инструкция является важной частью вашего оборудования. Инструкция не должна быть утеряна в процессе работы. При продаже тисков инструкцию необходимо передать новому владельцу.

### **1.2. Назначение.**

Тиски **KS – 100; KS – 150** предназначены для обработки нескольких отверстий расположенных на одной плоскости, без переустановки заготовки в тисках, и для простых фрезерных операций. Для этого тиски оснащены механизмом горизонтального перемещения в виде суппорта.

Тиски предназначены для установки на сверлильных станках. Они характеризуются большой универсальностью, надёжностью в работе и удобством в использовании.

### **1.3. Применение.**

Тиски **KS – 100** и **KS – 150** находят широкое применение в автомастерских, мастерских сервисных центров, ремонтных предприятиях, а также в средних и малых производствах.

## **2. Комплект поставки.**

### **2.1. Вид упаковки.**

Тиски поставляется в картонной коробке с пенопластовой прокладкой, в собранном виде.

### **2.2. Содержание упаковки.**

Тиски.

Инструкция по эксплуатации.

### 3. Описание оборудования.

#### 3.1. Технические характеристики.

| Тип              |     | KS - 100 | KS - 150 |
|------------------|-----|----------|----------|
| Ширина губок     | мм. | 100      | 150      |
| Высота губок     | мм. | 32       | 40       |
| Макс. раскрытие  | мм. | 102      | 140      |
| Поперечный сдвиг | мм. | 127      | 200      |
| Продольный сдвиг | мм. | 127      | 200      |
| Вес              | кг. | 9,7      | 16,2     |

#### 3.2. Узлы и детали оборудования.

1. Ручка зажима заготовок.
2. Винт зажима заготовок.
3. Губка подвижная.
4. Губка не подвижная.
5. Ручки перемещения тисков.
6. Винты регулировки зазоров в направляющих.
7. Основание с отверстиями для крепления тисков.

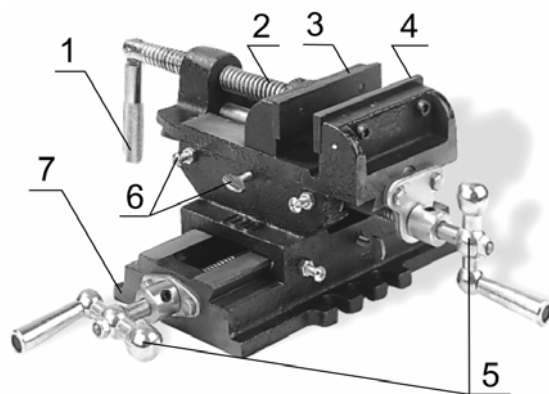


Рисунок 1.

#### 3.3. Краткое описание конструкции оборудования.

Конструкция тисков состоит из чугунного основания 7 с поперечными направляющими, по которым перемещаются салазки с продольными направляющими по ним в свою очередь и перемещаются тиски. Зажатие заготовок в тисках осуществляется с помощью ручки 1 через винт 2, который приводит в движение подвижную губку 3, которая прижимает заготовку к неподвижной губке 4. Перемещение тисков в горизонтальной плоскости, относительно основания, осуществляется ручками 5. Винтами (6 рис. 1.) регулируется плавность и точность перемещения тисков с направляющих.

### 4. Транспортировка и установка тисков.

**Внимание!** Во время транспортировки и установки тисков необходимо соблюдать максимальную осторожность.

#### 4.1. Подготовка оборудования к установке.

Все металлические поверхности тисков покрыты специальным защитным составом, который необходимо удалить перед началом работы оборудования. Для удаления этого защитного состава чаще всего используется керосин или другие обезжиривающие растворы. При удалении защитного состава **не используйте нитро растворители**, они негативно влияют на краску Вашего оборудования. После очистки корпуса от защитного состава все трущиеся поверхности необходимо смазать машинным маслом.

#### 4.2. Установка.

**Внимание!** В целях обеспечения безопасности и надежной работы тисков прочно закрепите их на столе станка (столом может служить ровная горизонтальная поверхность, которая отвечает основным характеристикам тисков и их рабочей нагрузке).

Несоблюдение этих условий может привести к непредвиденному смещению оборудования или частей его конструкции, и в дальнейшем к его повреждению.

При оборудовании рабочего места, следите за тем, чтобы у обслуживающего персонала было достаточно места для работы.

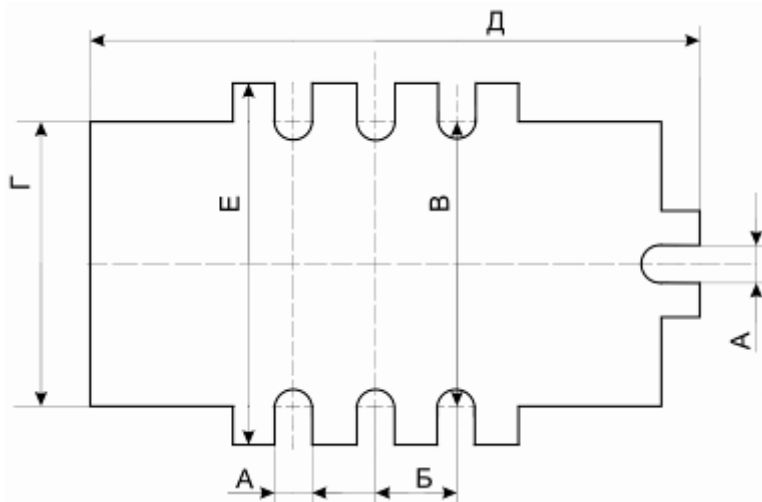


Рисунок 2.

Установочные размеры тисков (рис. 2.).

| Тип \ Размер | А  | Б  | В   | Г   | Д   | Е   |
|--------------|----|----|-----|-----|-----|-----|
| KS – 100     | 12 | 25 | 125 | 125 | 240 | 145 |
| KS – 150     | 12 | 30 | 160 | 160 | 285 | 180 |

### 5. Наладка оборудования.

До начала эксплуатации тисков необходимо произвести наладочные работы, которые предназначены для восстановления заводских установок, которые могут быть нарушены при их транспортировке.

Наладка тисков KS – 100 и KS – 150 заключается в проверке и при необходимости установке зазоров в направляющих продольного и поперечного перемещения.

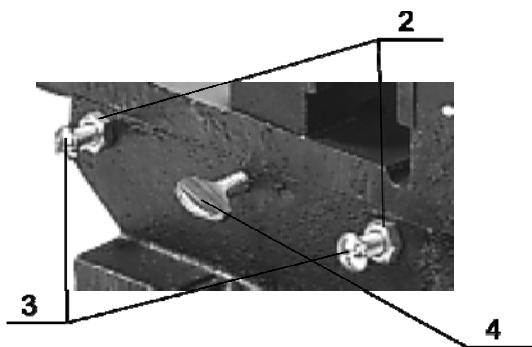


Рисунок 3.

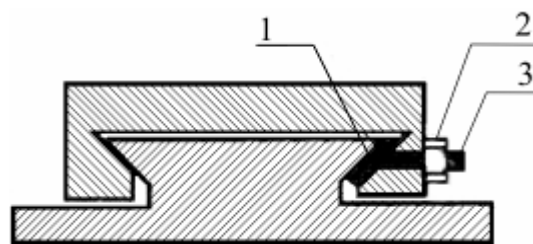


Рисунок 4.

Для регулировки зазора в направляющих тисков, открутите контргайки **2** на крайних регулировочных винтах **3** и открутите на 2 – 3 оборота средний регулировочный винт **4** с барашком. Крайними винтами **3** отрегулируйте зазор в направляющих так чтобы перемещение салазок легким, но без люфтов. Закрутите контргайки **2**. Уберите люфт в средней части пластины **1**, подкрутив средний винт с барашком (**4** рис. 3 и 4.), но так чтобы перемещение салазок по направляющим не было затруднено.

## 6. Работа на оборудовании.

Зажатие заготовки в губках тисков производится при помощи ручки **1**, для этого отодвиньте подвижные губки на необходимое расстояние, вращая зажимной винт **2** против часовой стрелки. Установите заготовку в тиски. Сближение губок и зажим заготовки в тисках осуществляйте вращением зажимного винта по часовой стрелке. Зажим заготовки производите, не используя дополнительное усилие с помощью дополнительных подручных приспособлений (трубка, молоток и т.п.). Для перемещения заготовки в горизонтальной плоскости, не разжимая губок тисков, вращайте соответствующие выбранному направлению ручки (**5** рис. 5.).

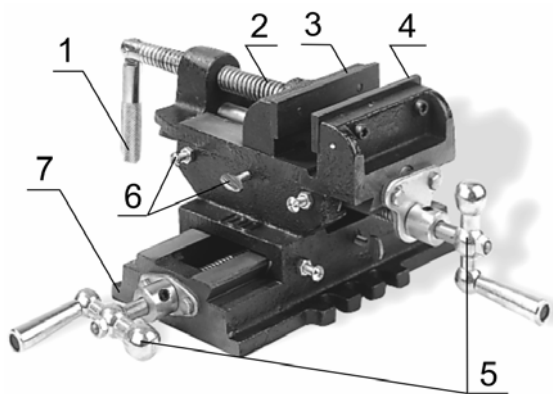


Рисунок 5.

## 7. Техническое обслуживание.

- Периодически смазывайте винт с гайкой тисков с помощью масленки.
- Направляющие поверхности тисков поддерживайте в смазанном состоянии.
- Поверхность тисков должна быть защищена от коррозии.
- В случае обнаружения повреждения тисков, немедленно прекратите работу и проконсультируйтесь в сервисном центре о том, как устранить возникшую неполадку.
- Следите за надежным закреплением тисков на столе.

– Содержите тиски и его рабочее место в чистоте и в порядке.

В связи с постоянной модернизацией оборудования производитель оставляет за собой право вносить изменения в конструкцию тисков, не изменяющие его основные технические характеристики.

## **8. Специальное оснащение.**

Специальным оснащением являются дополнительные детали и приборы (представленные в приложении данной инструкции), которые можно приобрести дополнительно.

Перечень дополнительного оборудования на станок...

1. Комплект прихватов M12
2. Комплект прихватов M14

Исчерпывающий перечень специальных принадлежностей приведен в каталоге продукции. При необходимости Вы можете получить этот каталог бесплатно в наших филиалах. Возможна также консультация по вопросам эксплуатации нашего оборудования и использования специальных принадлежностей и приборов, с нашим сервисным специалистом.

## **9. Демонтаж и утилизация.**

- Демонтируйте тиски;
- Все части распределите согласно классам отходов (сталь, чугун, цветные металлы, резина, пластмасса) и отдайте их для промышленной утилизации.

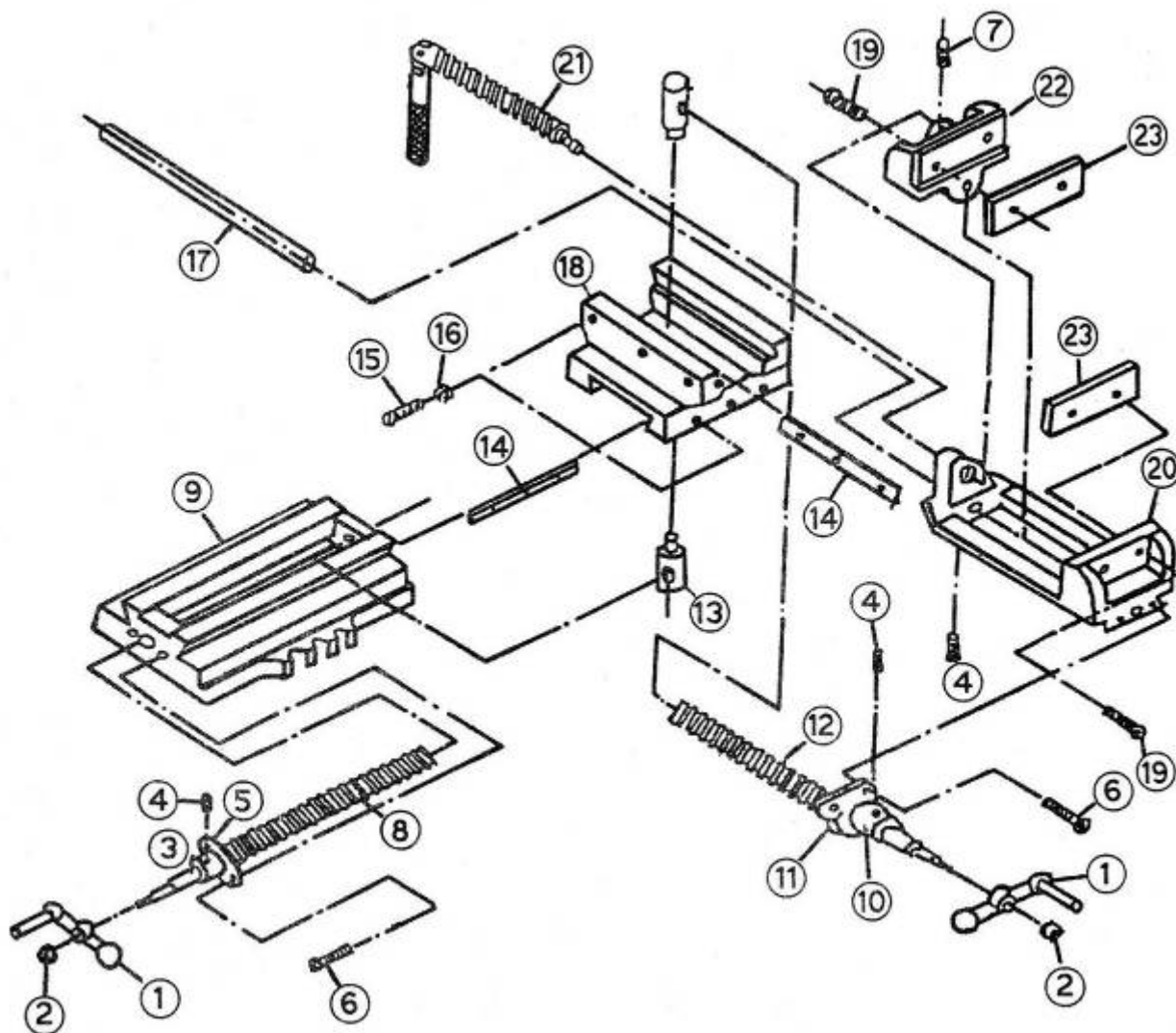
## **10. Заказ запасных частей.**

Перечень составных частей Вы найдете в приложенной документации. В данной документации, на схеме тиски разбиты на отдельные части и детали, которые можно заказать с помощью этой схемы.

При заказе запасных частей на станок, в случае повреждения деталей во время транспортировки или в результате износа при эксплуатации, для более быстрого и точного выполнения заказа в рекламации или в заявке следует указывать следующие данные:

- А) марку оборудования;
- Б) заводской номер оборудования – номер машины;
- В) год производства и дату продажи станка;
- Д) страницу и номер детали в инструкции.

### 11. Схема тисков.







## **13. Правила техники безопасности.**

### **1. Общие требования безопасности.**

- 1.1. К самостоятельной работе на станках допускаются рабочие:
  - обученные безопасным приемам и методам работы, правилам эксплуатации обслуживаемого оборудования и имеющим соответствующую квалификацию;
- 1.2. Рабочий обязан:
  - выполнять требования по технике безопасности.
  - выполнять требования пожарной безопасности.
- 1.3. Рабочему запрещается:
  - находиться в нетрезвом состоянии или под воздействием наркотиков;
  - работать на неисправном оборудовании.
- 1.4. В случае недомоганий или при получении, даже незначительной травмы, необходимо прекратить работу и обратиться к врачу.

### **2. Требование безопасности перед началом работы.**

- 2.1. Приведите в порядок рабочую одежду: застегните все пуговицы. Заправьте одежду так, чтобы не было свободных концов. Уберите волосы под головной убор.
- 2.2. Приготовьте защитные очки для защиты глаз от отлетающей стружки.
- 2.3. Надежно закрепите тиски на станке или столе. Для этого используйте специальные крепежные детали, болты, прижимные планки.
- 2.4. Проверьте крепление металлических накладок к губкам тисков.

### **3. Требование безопасности во время работы.**

- 3.1. Рабочее место содержите в чистоте и порядке.
- 3.2. Перед установкой на станок очистите заготовку и поверхность закрепляющих устройств от стружки и масла.
- 3.3. Надежно закрепите обрабатываемую заготовку в тисках.
- 3.4. При зажатии детали используйте только исправный инструмент.
- 3.5. В случае возникновения, каких либо неисправностей остановите станок и примите меры к их устранению. До устранения неисправности работа на станке запрещена.
- 3.6. Смену обрабатываемых изделий производить только после полной остановки станка.
- 3.7. Запрещается работать на станке в рукавицах и перчатках, а так же с забинтованными руками или пальцами. Установку и съем крупных заготовок и деталей производите в рукавицах при остановленном станке. Остерегайтесь острых краёв и заусенцев на обрабатываемой детали.

- 3.8. Образовавшуюся стружку удаляйте только щеткой или специальным крючком, и только после полной остановки станка.
- 3.9. Обязательно остановите станок и отключите электроэнергию в следующих ситуациях:
- уход с рабочего места, даже на короткое время;
  - временное прекращение работы;
  - перерыв подачи электроэнергии;
  - смена и съем заготовок, готовых изделий, приспособлений, предохранительных устройств;
  - измерение обрабатываемого изделия;
  - проверке качества обрабатываемой поверхности;
  - технический уход и ремонт станка.

#### **4. Требования безопасности в аварийных ситуациях:**

- 4.1. При возникновении аварийных ситуаций, которые могут привести к несчастным случаям необходимо:
- 4.1.1. Выключить электрооборудование, прекратить все работы;
- 4.1.2. При возникновении пожара немедленно сообщить в пожарную охрану по телефону 01 и приступить к его ликвидации имеющимися средствами пожаротушения.

#### **4.2. При наличии пострадавших в результате аварии или несчастного случая необходимо:**

- 4.2.1. Устранить воздействие на организм пострадавшего повреждающих факторов;
- 4.2.2. Вызвать врача или скорую помощь;
- 4.2.3. Оказать первую доврачебную помощь;

#### **5. Требования безопасности по окончании работы:**

- 5.1. Выключить станок и электродвигатель.
- 5.2. Провести в порядок рабочее место, смести со станка стружку, аккуратно сложить готовые детали и заготовки в ящик, на стеллажи или на специальную тележку.
- 5.3. Произвести необходимую смазку оборудования.
- 5.4. Вымыть руки теплой водой с мылом или принять душ.

## 14. Условия гарантийного сопровождения станков «PROMA».

Группа PROMA, являющаяся производителем оборудования PROMA, поздравляет Вас с приобретением нашей продукции и сделает все от нее зависящее для того, чтобы его использование доставляло Вам радость и минимум хлопот.

В этих целях наши специалисты разработали программу гарантийного сопровождения оборудования и инструментов. Нами открыты сертифицированные сервисные центры, способные осуществить монтаж и наладку оборудования, проводить его техническое обслуживание, а в случае выхода из строя - ремонт и/или замену. У нас есть необходимые заводские комплектующие, запасные части и расходные материалы. Наши специалисты обладают высокой квалификацией и готовы предоставить Вам любую информацию о нашем оборудовании, приемах и правилах его использования.

Для Вашего удобства советуем Вам внимательно ознакомиться с изложенными ниже условиями программы гарантийного сопровождения. В случае возникновения у Вас каких-либо вопросов, связанных с ее условиями, наши специалисты предоставят Вам необходимые разъяснения и комментарии.

Гарантийное сопровождение предоставляется сертифицированными сервисными центрами PROMA в течении 3 (трех) лет в следующем объеме:

- в течение первого года мы бесплатно предоставим вышедшие из строя детали и проведем все работы по их замене.
- в течение последующих двух лет при проведении гарантийного сопровождения Вы оплатите только стоимость работы. Все детали и узлы для таких работ будут предоставлены Вам бесплатно.
- в течение всего срока гарантийного сопровождения осуществляется бесплатное телефонное консультирование по вопросам, связанным с использованием оборудования и уходом за ним.

Течение срока гарантийного сопровождения начинается с даты передачи оборудования по накладной.

Чтобы сберечь Ваше время и эффективно организовать работу наших специалистов, просим Вас при предъявлении претензии сообщить нам следующие сведения:

- данные оборудования (заводской номер и дата продажи оборудования);
- данные о его приобретении (место и дата);
- описание выявленного дефекта;
- Ваши реквизиты для связи.

Для Вашего удобства мы прилагаем образец возможной рекламации.

Мы сможем быстрее отреагировать на Ваши претензии в случае, если Вы пришлете нам рекламацию и прилагаемые документы в письменной форме письмом, по факсу или лично. Претензии просим направлять по месту приобретения оборудования или в ближайший сертифицированный сервисный центр PROMA. Информацию о наших новых сервисных центрах Вы можете получить у наших операторов по телефону или на сайте [www.stanki-proma.ru](http://www.stanki-proma.ru).

Мы будем вынуждены отказать Вам в гарантийном сопровождении в следующих случаях:

- выхода из строя расходных материалов, быстро изнашиваемых деталей и рабочего инструмента, таких как, например ремни, щетки и т.п.;
- при использовании неоригинальных запасных частей или ремонта неуполномоченным лицом;
- когда поломка стала следствием нарушений условий эксплуатации оборудования, непрофессионального обращения, перегрузки, применения непригодных рабочих инструментов или приспособлений;

- когда оборудование было повреждено в результате его хранения в неудовлетворительных условиях, при транспортировке, а также из-за невыполнения (ненадлежащего выполнения) периодических профилактических работ;
- когда причиной неисправности является механическое повреждение (включая случайное), естественный износ, а также форс-мажорные обстоятельства (пожар, стихийное бедствие и т.д.).

Мы обращаем Ваше внимание на то, что не является дефектом несоответствие оборудования техническим характеристикам, указанным при продаже, в случае, если данное несоответствие связано с эксплуатацией оборудования с одновременным достижением максимального значения по двум и более связанным характеристикам (например, скорость резания и подача). Производитель оставляет за собой право вносить в конструкцию оборудования изменения, не влияющие на его функциональность.

В рамках гарантийного сопровождения не осуществляются:

- сборка оборудования после его приобретения, пуско-наладочные работы;
- периодическое профилактическое обслуживание, подстройка узлов и агрегатов, смазка и чистка оборудования, замена расходных материалов. Эти работы не требуют специальной подготовки и могут быть выполнены самим пользователем оборудования в соответствии с порядком изложенным в инструкции по эксплуатации.

По истечении срока гарантийного сопровождения, а также в случае, если гарантийное сопровождение не может быть предоставлено, мы можем предоставить Вам соответствующие услуги за плату. Тарифы определяются на дату обращения в сертифицированный сервисный центр PROMA.

Мы принимаем на себя обязательство, незамедлительно уведомить Вас о составе работ по не гарантийному сопровождению оборудования, их примерной стоимости и сроке. Мы аналогичным образом проинформируем Вас об обнаружении при выполнении гарантийного сопровождения дефекта, устранение которого не входит в состав работ по гарантийному сопровождению. В дальнейшем сервисный центр будет действовать в соответствии с полученными от Вас указаниями.

Настоящие гарантийные обязательства ни при каких обстоятельствах не предусматривают оплаты клиенту расходов, связанных с доставкой Товара до сервисного центра и обратно, выездом к Вам специалистов Поставщика, а также возмещением ущерба (включая, но не ограничиваясь) от потери прибыли или иных косвенных потерь, упущенной выгоды, а равно иных аналогичных расходов.

В исключительных случаях гарантийное сопровождение может производиться на территории покупателя. В этом случае проезд двух сотрудников сертифицированного сервисного центра и проживание в гостинице оплачивается покупателем на основании предъявленных покупателю документов, подтверждающих соответствующие расходы, в течение 3-х банковских дней со дня выполнения гарантийных работ. Покупатель обеспечивает бронирование, оплачивает гостиницу и проездные документы на обратную дорогу для сотрудников сервисного центра. Покупатель обязуется возместить затраты на проезд из расчета ж/д. билета (купейный вагон), если расстояние от г. Москвы до места проведения работ менее 500 км, или авиационного билета (эконом класса), если расстояние до места проведения работ свыше 500 км.

Мы, безусловно гарантируем предоставление Вам указанного выше набора услуг. Обращаем Ваше внимание на то, что для Вашего удобства условия гарантийного сопровождения постоянно дорабатываются. За обновлением Вы можете следить на нашем сайте [www.stanki-proma.ru](http://www.stanki-proma.ru). Надеемся, что наше оборудование и инструмент позволят Вам добиться тех целей, которые Вы перед собой ставите, стать настоящим Мастером своего дела. Мы будем признательны Вам за замечания и предложения, связанные с приобретением нашего оборудования, его сопровождением и использованием.

С уважением, Администрация ООО «ПРОМА».

## 15. Гарантийный талон и паспортные данные.

### Рекламация

(Направляется в адрес ближайшего сертифицированного сервисного центра PROMA в случае возникновения гарантийного случая).

Наименование покупателя \_\_\_\_\_

Фактический адрес покупателя \_\_\_\_\_

\_\_\_\_\_

Телефон \_\_\_\_\_

### Паспортные данные оборудования

| Наименование оборудования | Модель | Заводской номер | Дата приобретения |
|---------------------------|--------|-----------------|-------------------|
|                           |        |                 |                   |

Описание неисправностей, обнаруженных в ходе эксплуатации оборудования:

\_\_\_\_\_

\_\_\_\_\_

\_\_\_\_\_

\_\_\_\_\_

\_\_\_\_\_

\_\_\_\_\_

Ф.И.О. и должность ответственного лица

Центральный сервис –

### ГАРАНТИЙНЫЙ ТАЛОН

|                                   |                                    |
|-----------------------------------|------------------------------------|
| <b>Наименование оборудования.</b> |                                    |
| <b>Модель.</b>                    |                                    |
| <b>Дата приобретения.</b>         | <b>Заводской номер.</b>            |
| Печать и подпись (продавца)       | № рем.:                      Дата: |
|                                   | № рем.:                      Дата: |