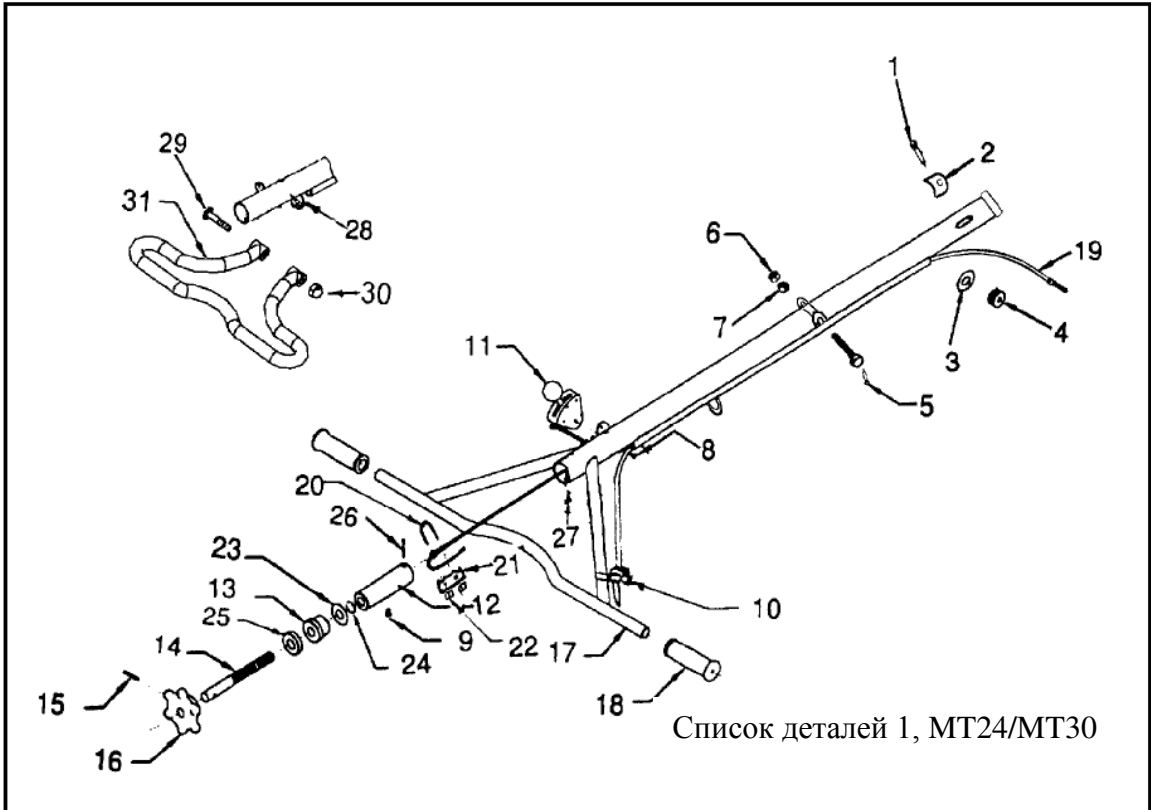


**КАТАЛОГ ЗАПЧАСТЕЙ
МАШИНА ДЛЯ ОБРАБОТКИ КРОМОК
MT24/MT30**



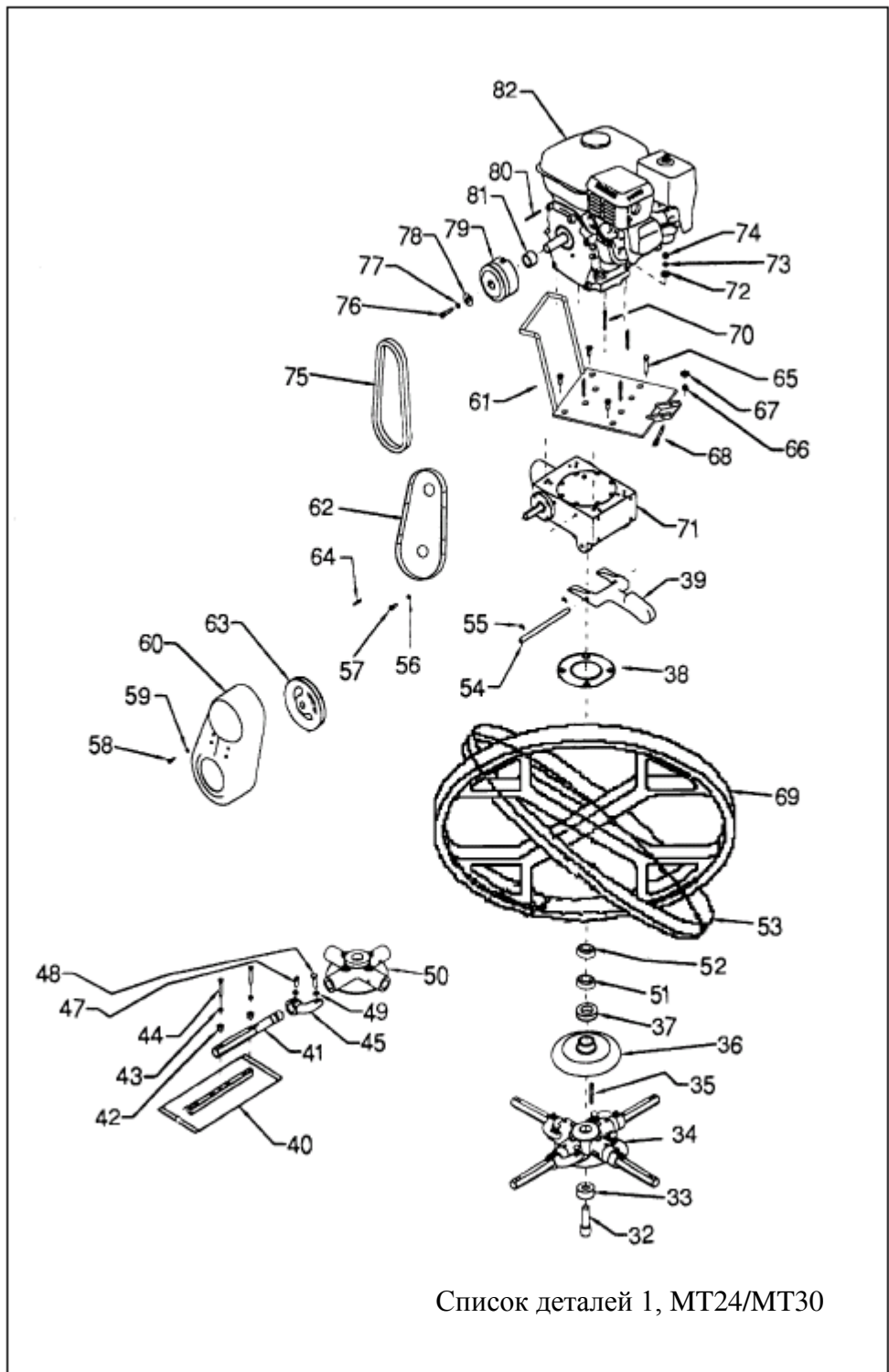


Список деталей 1, МТ24/МТ30

СПИСОК ДЕТАЛЕЙ 1, МТ24/МТ30

№	№ детали	Описание	Кол-во
1	М300100001	Винт	2
2	М300100002	Пластина	1
3	М300100003	Шайба	1
4	М300100004	Винтовая гайка	1
5	М300100005	Винт	1
6	М300100006	Гайка	2
7	М300100007	Шайба	1
8	М300100008	Винт	2
9	М300100009	Винт	1
10	М300100010	Управление дросселем	1
11	М300100011	Переключатель аварийного останова в сборе	1
12	М300100012	Шпиндель, управление машиной	1
13	М300100013	Кольцо	1
14	М300100014	Болт	1
15	М300100015	Штифт	1
16	М300100016	Колесико, рукоятка для управления вручную	1
17	М300100017	Рукоятка	1
18	М300100018	Захват	2
19	М300100019	Провод	1
20	М300100020	Вязальная проволока	1
21	М300100021	Зажим	1
22	М300100022	Гайка	2
23	М300100023	Распорка	1
24	М300100024	Пружинная шайба	1
25	М300100025	Подшипник	1
26	М300100026	Штифт	1
27	М300100027	Винт	1

28	M300100028	Крепежная скоба, регулируемая ручка	1
29	M300100029	Винт	1
30	M300100030	Гайка	1
31	M300100031	Регулируемая ручка	1



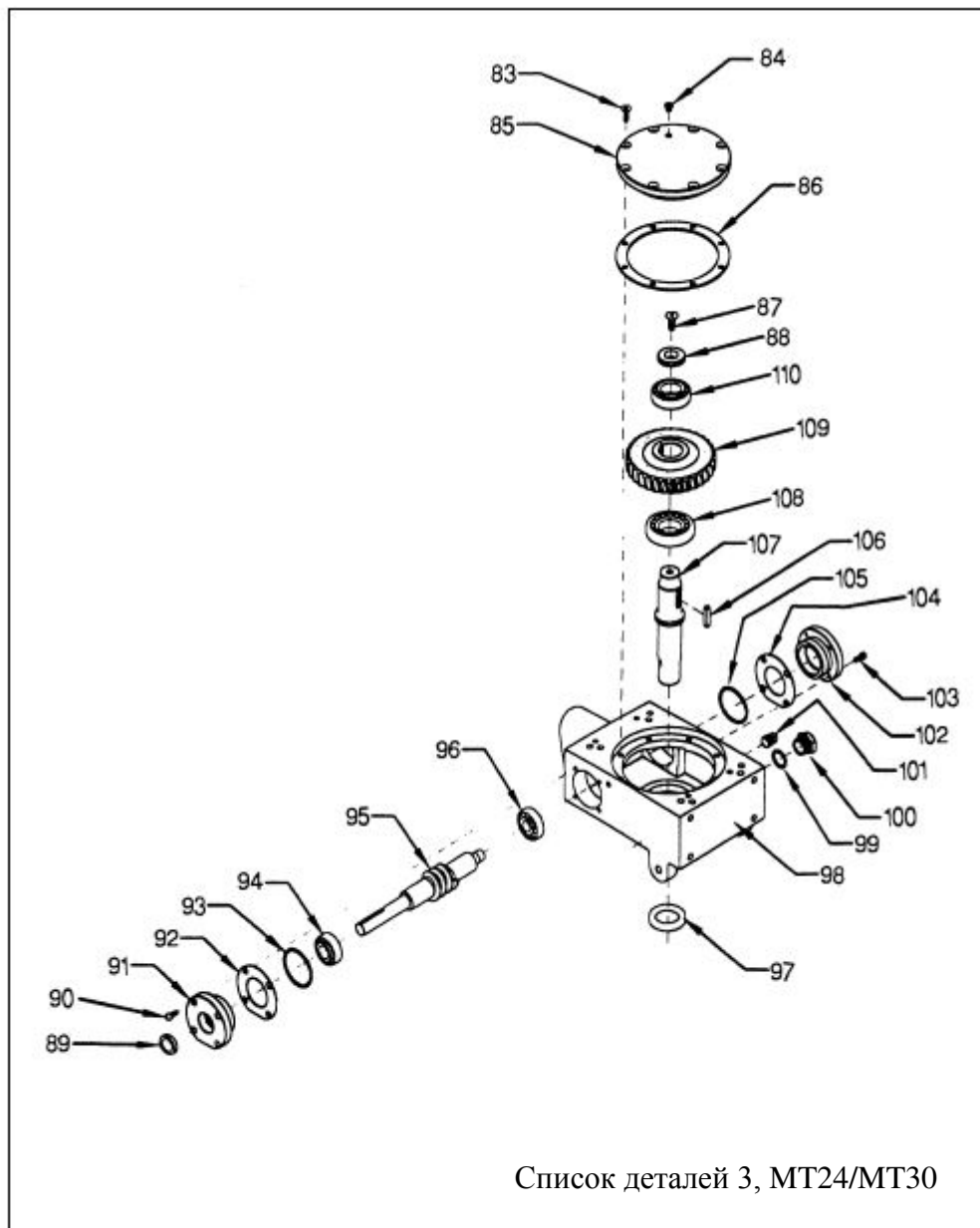
Список деталей 1, МТ24/МТ30

СПИСОК ДЕТАЛЕЙ 1, МТ24/МТ30

№	№ детали	Описание	Кол-во
32	М300200001	Винт	1
33	М300200002	Упорное кольцо	1
34	М300300000-1	Крестовина в сборе для МТ30	1
	М300300000-2	Крестовина в сборе для МТ24	1
35	М300200003	Штифт	1
36	М300200004	Пластина, компенсирующая износ для МТ30	1
	М300200004-1	Пластина, компенсирующая износ для МТ24	1
37	М300200005	Подшипник	1
38	М300200006	Кольцо для компенсации износа,	1
39	М300200007	Рычаг, скоба	1
40	МТВF06105	Лезвие для МТ30	4
	МТВС04009	Лезвие для МТ24	4
41	М300300001	Удлиненный рычаг управления для МТ30	4
	М300300001-1	Удлиненный рычаг управления для МТ24	4
42	М300300002	Распорка для МТ30	8
	М300300002-1	Распорка для МТ24	8
43	М300300003	Пружинная шайба для МТ30	8
	М300300003-1	Пружинная шайба для МТ24	8
44	М300300004	Винт для МТ30	8
	М300300004-1	Винт для МТ24	8
45	М300300005	Рычаг управления для МТ30	4
	М300300005-1	Рычаг управления для МТ24	4
47	М300300007	Цилиндрический штифт для МТ30	4
	М300300007-1	Цилиндрический штифт для МТ24	4
48	М300300008	Винт с головкой для МТ30	4
	М300300008-1	Винт с головкой для МТ24	4
49	М300300009	Гайка для МТ30	8
	М300300009-1	Гайка для МТ24	8

50	M300300010	Крестовина для МТ30	1
	M300300010-1	Крестовина для МТ24	1
51	M300200008	Подшипник	4
52	M300200009	Подшипник	4
53	M300400001	Резиновое кольцо для МТ30	4
	M300400001-1	Резиновое кольцо для МТ24	4
54	M300200010	Штифт, скоба	1
55	M300200011	Шайба	2
56	M300500001	Распорка	2
57	M300500002	Винт М8	2
58	M300500003	Винт М6	4
59	M300500004	Распорка	4
60	M300500005	Кожух ременной передачи	1
61	M300500006	Передняя установочная плита двигателя	1
62	M300500007	Крышка ленты – внутренняя	1
63	M300500008	Шкив	1
64	M300500009	Ключ	1
65	M300500010	Винт, плоская головка винта	4
66	M300500011	Гайка	4
67	M300500012	Резиновая шайба	4
68	M300500013	Болт	1
69	M300400002	Защитное кольцо для МТ30	1
	M300400002-1	Защитное кольцо для МТ24	1
70	M300500014	Винт М8Х45	4
71	M300600000	Коробка передач в сборе	1
72	M300500015	Распорка	4
73	M300500016	Пружинная шайба	4
74	M300500017	Гайка	4
75	M300500018	Ремень	1
76	M300500019	Винт	1
77	M300500020	Пружинная шайба	1
78	M300500021	Распорка	1

79	M300700000	Сцепление в сборе	1
80	M300500022	Ключ	1
81	M300500023	Шайба	1
82	M300500024-1	Бензиновый двигатель, «Робин» EX13 для МТ24	1
	M300500024-2	Бензиновый двигатель, «Робин» EX17 для МТ30	1
	M300500024-3	Бензиновый двигатель, «Хонда» GX160	1



Список деталей 3, МТ24/МТ30

СПИСОК ДЕТАЛЕЙ 3, МТ24/МТ30

№	№ детали	Описание	Кол-во
83	М300600001	Винт М8	8
84	М300600002	Винт	1
85	М300600003	Крышка, коробка передач	1
86	М300600004	Уплотнение	1
87	М300600005	Винт М10	1
88	М300600006	Распорка	1
89	М300600007	Уплотнение	1
90	М300600008	Винт	4
91	М300600009	Фланец, входной вал	1
92	М300600010	Пластина, уплотнение	1
93	М300600011	Уплотнительное кольцо	1
94	М300600012	Подшипник	1
95	М300600013	Шестерня, комплект валов и червяков в сборе	1
96	М300600014	Подшипник	1
97	М300600015	Масляное уплотнение	1
98	М300600016	Кожух, шестерня	1
99	М300600017	Уплотнение	1
100	М300600018	Смотровое стекло	1
101	М300600019	Фитинг, заглушка	2
102	М300600020	Фланец	1
103	М300600021	Винт М6	4
104	М300600022	Уплотнение	1
105	М300600023	Уплотнительное кольцо	1
106	М300600024	Ключ	1
107	М300600025	Вал	1

108	M300600026	Подшипник	1
109	M300600027	Шестерня, червяк	1
110	M300600028	Подшипник	1