

Инструкция по эксплуатации

PROMA

®

О.О.О."PROMA CZ"
Мелчаны 38, п/и 518 01 г. Добрушка
Чешская республика



**СВЁРТЫВАЮЩИЙ, ГИБОЧНЫЙ
И РЕЖУЩИЙ СТАНОК – «ТРИ В ОДНОМ»
SNO – 1000**

Содержание

- | | |
|-------------------------------------|-----------------------------------|
| 1) Комплект поставки. | 7) Наладка станка. |
| 2) Введение. | 8) Демонтаж и утилизация станка. |
| 3) Назначение. | 9) Схема станка. |
| 4) Технические параметры. | 10) Правила техники безопасности. |
| 5) Транспортировка и монтаж станка. | 11) Гарантийные условия. |
| 6) Узлы и детали станка. | |

1 Комплект поставки

Станок SNO – 1000 поставляется в фанерной упаковке в собранном виде.

Комплектующие.

1. Рычаг – 2 шт.
2. Ручки рычага – 2 шт.
3. Упор – 1 шт.
4. Штанга для упора – 2 шт.
5. Винт M8 – 2 шт.
6. Болт M10 – 2 шт.

Инструмент.

1. Ключ торцевой шестигранный 5; 6; 8; – 3 шт.

Инструкция по эксплуатации.

2 Введение

Уважаемый покупатель, благодарим Вас за приобретение универсального, многофункционального станка **SNO – 1000** “Три в одном” фирмы «**PROMA**».

Прежде чем приступить к работе на оборудовании фирмы «**PROMA**» внимательно прочитайте и изучите данное руководство по эксплуатации, это поможет Вам избежать ошибок во время эксплуатации Вашего оборудования.

Станок не имеет электропривода и автоматических подач, тем не менее, будьте предельно внимательны при транспортировке, установке, монтаже, техническом обслуживании и при работе на станке.

3 Назначение

Универсальный станок «три в одном» можно использовать для резки, сгибания и свертывания не легированных металлов, стали с низким содержанием углерода (с низкой твёрдостью и без термообработки) и иных металлических материалов с подобными характеристиками при условии максимальной толщины заготовки – 1 мм.

Станок рассчитан на использование в небольших мастерских и в подсобных хозяйствах.

4 Технические параметры

Габариты упаковки (Д X Ш X В)	1350 X 450 X 680 мм.
Габариты станка в сборе с рычагами привода (Д X Ш X В)	1370 X 370 X 880 мм.
Габариты стола (Д X Ш X В)	1080 X 125 мм.
Диаметр валков	40 мм.
Минимальный свертываемый диаметр	43 мм.
Максимальный угол изгиба	90°
Максимальная толщина обрабатываемого материала	1 мм.
Масса станка	200 кг.

5 Транспортировка и монтаж станка

Универсальный станок SNO – 1000 «Три в одном» транспортируется в фанерном ящике с деревянным поддоном, к которому он крепится с помощью специальных винтов. Станок обработан специальным консервирующим веществом, защищающим станок от коррозии.

Для долговечной и безотказной работы станка, его необходимо до начала эксплуатации надёжно закрепить анкерными болтами, затем очистить от консервантной смазки с помощью керосина или уайтспирита. Применение нитро растворителей при снятии консервантной смазки не допустимо, так как они негативно влияют на лакокрасочное покрытие станка. После снятия консервантной смазки на все не защищённые краской поверхности станка нанести тонкий слой машинного масла.

Монтаж станка

Монтаж станка SNO – 1000 заключается в установке рычагов ручного привода и ограничительного упора обрабатываемого материала ножниц на станок.

Схема транспортировки станка

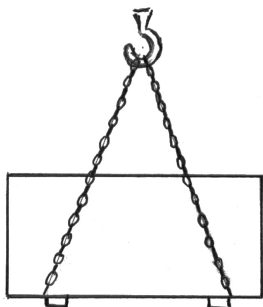
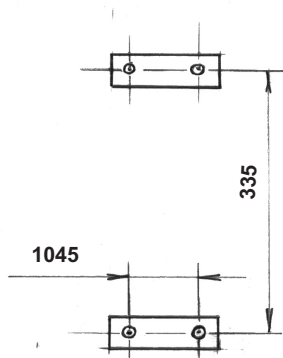


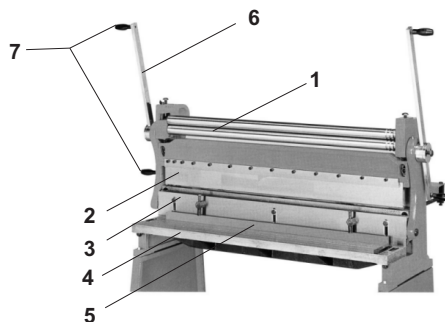
Схема крепления станка к столу.



6 Узлы и детали станка

Детали станка.

1. Валки свёртывающего механизма.
2. Пуансон гибочного механизма.
3. Матрица гибочного механизма.
4. Стол ножниц.
5. Прижим обрабатываемого материала на ножницах.
6. Рычаг привода станка.



Станок SNO – 1000 состоит из трёх основных механизмов обеспечивающих функции свёртывания, изгибания и резания листового металла. Привод станка осуществляется вручную с помощью рычагов (6) расположенных с права и с лева станка.

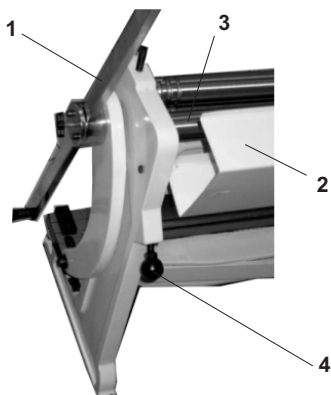
7 Наладка станка

Внимание! Качество проведения пусконаладочных работ в значительной мере влияет на качество работы и срок службы оборудования.

Перед началом эксплуатации необходимо убедиться в том, что станок надёжно закреплён и очищен от консервантной смазки.

После этого необходимо проверить все регулировки станка, так как при транспортировке они могут быть нарушены.

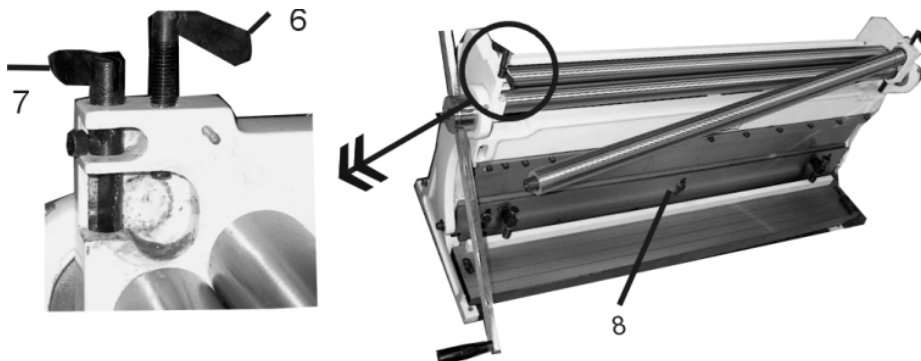
Свёртывающий механизм.



Свёртывающий механизм станка SNO – 1000 в специальной подналадке не нуждается, однако во время работы необходимо следить за параллельностью перемещения валков относительно друг друга. Для этого винты (4) подачи заднего ролика (3) отпускать и прижимать нужно на равное количество оборотов.

Для свёртывания листового металла нужно откинуть защитный кожух (2). Опустить задний ролик (3) винтами (4) в крайнее нижнее положение. Вставить обрабатываемый лист металла с передней части станка, поджать его задним роликом, прокатать лист с помощью ручного привода (1) вперёд и обратно.

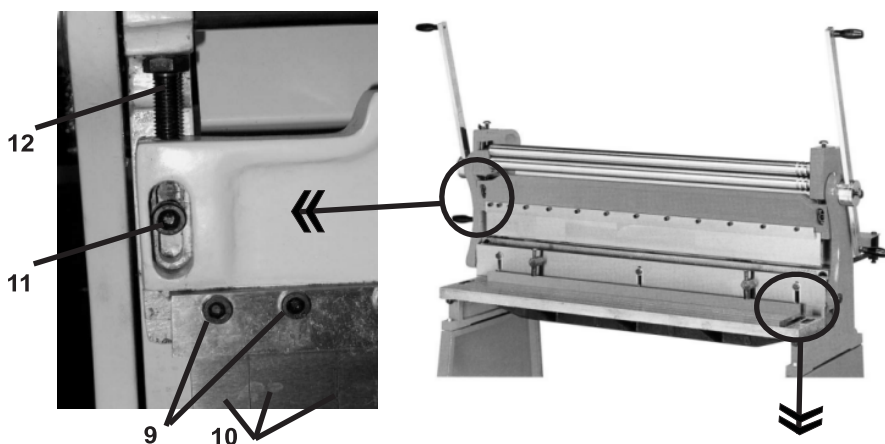
Повторить несколько раз операцию свёртывания, подкручивая постепенно винты (4) до получения требуемого диаметра свёртываемого листа.



Для снятия свёрнутой в трубу детали нужно открутить стопор (6) с двух сторон верхнего ролика и освободить фиксатор (7), повернув его на 90°. Вынуть верхний ролик и снять обработанную деталь.

Гибочный механизм.

После транспортировки, установки и очистки станка SNO – 1000 от консервантной смазки необходимо проверить точность и надёжность установки съёмных пуансонов (10), на гибочном механизме станка, до начала его эксплуатации.



Для того чтобы установить пуансоны (10) в одной плоскости, их нужно снять, открутив болты (9) на прижимной планке удерживающей пуансоны. Снять прижимную планку и пуансоны, промыть посадочные места и все детали гибочного механизма керосином или уайтспиритом. Установить пуансоны и прижимную планку на место. При не плоскостности рабочей поверхности пуансонов больше 0.1 мм, на посадочные места, под пуансоны необходимо подложить фолгу для выравнивания пуансонов.

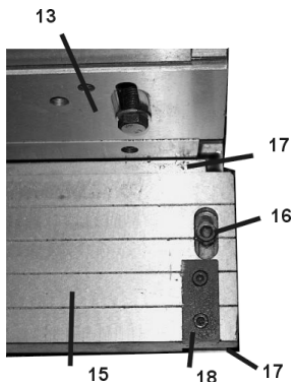
Установка угла изгиба обрабатываемого листа.

Для установки угла изгиба обрабатываемого листа необходимо отпустить стопорные болты (11) и регулировочными болтами (12) опустить или поднять ползун гибочного механизма для увеличения или уменьшения угла изгиба соответственно.

Ножницы.

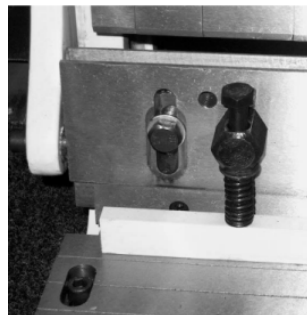
Перед началом работы на ножницах, их надо очистить от консервантной смазки. Проверить надёжность крепления ножей. Установить в зависимости от обрабатываемого материала зазор между ножами. Проверить и при необходимости отрегулировать равномерность зазора на всей длине ножей.

Регулировка равномерности зазора между ножами ножниц осуществляется за счёт изгибания верхнего ножа ножниц при помощи упорного болта (14) с задней стороны станка. Вели



Величина зазора между ножами ножниц регулируется за счёт смещения стола (15) на котором крепится нижний нож ножниц. Для регулировки зазора между ножами ножниц нужно отпустить болты (16) с обеих сторон стола и с помощью (17) установленных под (18) установить стол в требуемое положение.

В комплект ножниц входит также держатель материала 19, который во время движения верхнего ножа 20 вниз через прижимную пружину 21 прижимает разрезаемый материал к столу ножниц 22, и тем самым предотвращает его выворачивание. Это устройство можно удалить выниманием двух пальцев 23 из подвижного ножа 20, который должен быть в верхнем положении.

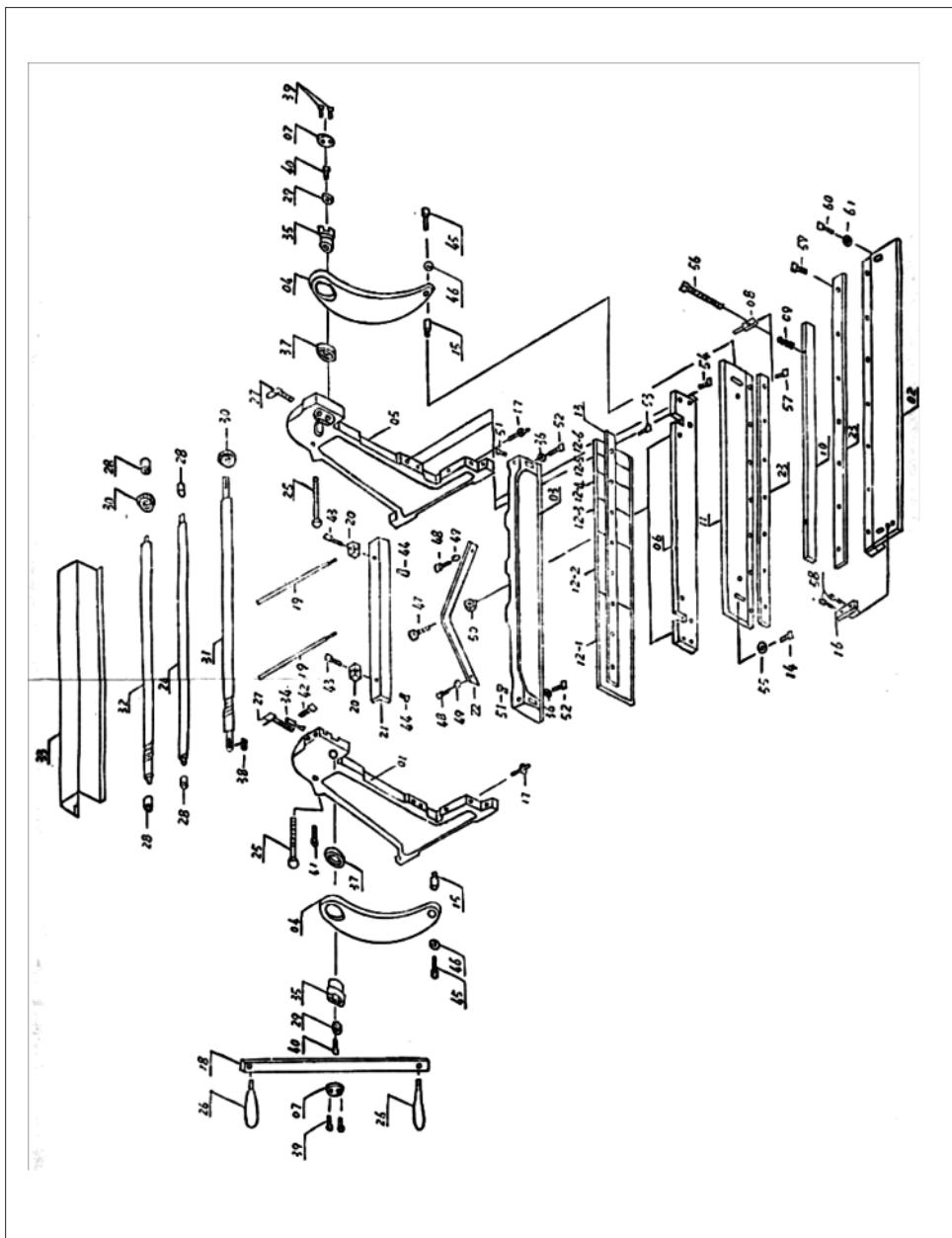


8 Демонтаж и утилизация станка

Ликвидация ножниц при его окончательном физическом износе.

- демонтируйте все детали тисков;
- рассортируйте их в соответствии с классом отходов (сталь, цветные металлы, резина) и передайте их для профессиональной ликвидации.

9 Схема станка



10 Техника безопасности

10.1.

А. Данное оборудование оснащено различными средствами безопасности как для защиты работающего, так и для самого изделия. Тем не менее, они не могут учесть всех аспектов безопасности. Поэтому работающему, перед тем как приступить к работе, необходимо прочитать и выучить данную главу. Работающий также должен учесть и другие возможные аспекты безопасности, которые относятся к окружающим условиям и материалам.

Б. В данной инструкции приводятся 3 вида понятий безопасности

Опасность- Предостережение- Предупреждение

Ниже приведены их значения

Опасность-

Не соблюдение данных инструкций опасно для жизни.

Предостережение-

Не соблюдение данных инструкций может привести к получению травм или сильно повредить оборудование.

Предупреждение-

Не соблюдение данных инструкций может привести к повреждению оборудования или к незначительным травмам.

С. Всегда соблюдайте указания, которые изображены на предупреждающих табличках, которые крепятся на оборудовании. Не игнорируйте и не портите данные таблички.

10.2. Основные меры безопасности

1). **Опасность**

- не начинайте работу на оборудовании до тех пор, пока вы не прочтаете все инструкции, которые прилагаются к оборудованию (инструкция по эксплуатации, уходу, наладке, и т.д.) и не запомните каждую функцию и и принцип работы.

2). Предостережение

- для того чтобы избежать неправильного использования оборудования, ознакомьтесь с правилами работы на станке;
- обращайте внимание на то, чтобы механические детали не зацепили и не прижали ваши пальцы;
- во время, работы на прессе, будьте внимательны, чтобы не поскользнуться на масле;
- не разбирайте конструкцию и механизм станка, если это не предусмотрено инструкцией по эксплуатации;
- Никогда, ни при каких обстоятельствах не ремонтируйте оборудование, которое могло бы подвергнуть вас опасности;
- Если вы сомневаетесь в правильности работы оборудования, связывайтесь с ответственным специалистом.

3). Предупреждение призыв быть осторожным

- Проверьте и осмотрите, нет ли рядом с оборудованием чего-нибудь, что могло бы вам мешать при работе;
- Окончив работу, настройте оборудование так, чтобы оно было подготовлено к дальнейшей работе.

10.3. Одежда и личная безопасность

- убирайте длинные волосы под головной убор;
 - носите спец одежду;
 - не носите свободную рабочую одежду;
 - пуговицы, крючки на рукавах рабочей одежды всегда должны быть застёгнуты, для того чтобы предотвратить опасность захвата свободных краев одежды за механизмы станка;
- При установке и снятии обрабатываемых деталей и насадок, пользуйтесь перчатками, они предохранят ваши руки от ранения острыми краями.
- Не работайте на оборудовании под влиянием алкоголя или наркотиков;
 - Если у вас головокружения, слабость или обмороки, не работайте с оборудованием.

10.4. Меры безопасности для рабочих

Не включайте оборудование до тех пор, пока вы не ознакомитесь с инструкцией по эксплуатации.

1). Предостережение

При закреплении заготовки или при снятии обработанных деталей из станка, следите за тем чтобы толкатель был как можно дальше от рабочей зоны станка. При манипуляциях с деталями, которые вы не сможете обработать сами, используйте помощь ассистента.

2). Предупреждение - призыв к осторожности

Проверьте крепежные соединения, чтобы выяснить, не ослабло ли их затяжение.

10.5. Меры безопасности для закрепления обрабатываемых материалов.

1). Предостережение

- Прежде чем привести оборудование в действие, проверьте, хорошо ли закреплены все его элементы;
- Если использованные вами запчасти или оснастка не были рекомендованы изготовителем, проконсультируйтесь у сервисного специалиста о безопасности их использования;

11 Гарантийные условия

Условия гарантийного сопровождения станков «PROMA».

Группа PROMA, являющаяся производителем оборудования PROMA, поздравляет Вас с приобретением нашей продукции и сделает все от нее зависящее для того, чтобы его использование доставляло Вам радость и минимум хлопот.

В этих целях наши специалисты разработали программу гарантийного сопровождения оборудования и инструментов. Нами открыты сертифицированные сервисные центры, способные осуществить монтаж и наладку оборудования, проводить его техническое обслуживание, а в случае выхода из строя - ремонт и/или замену. У нас есть необходимые заводские комплектующие, запасные части и расходные материалы. Наши специалисты обладают высокой квалификацией и готовы предоставить Вам любую информацию о нашем оборудовании, приемах и правилах его использования.

Для Вашего удобства советуем Вам внимательно ознакомиться с изложенными ниже условиями программы гарантийного сопровождения. В случае возникновения у Вас каких-либо вопросов, связанных с ее условиями, наши специалисты предоставят Вам необходимые разъяснения и комментарии.

Гарантийное сопровождение предоставляется сертифицированными сервисными центрами PROMA в течении 3 (трех) лет в следующем объеме:

- в течение первого года мы бесплатно предоставим вышедшие из строя детали и проведем все работы по их замене.
- в течение последующих двух лет при проведении гарантийного сопровождения Вы оплатите только стоимость работы. Все детали и узлы для таких работ будут предоставлены Вам бесплатно.
- в течение всего срока гарантийного сопровождения осуществляется бесплатное телефонное консультирование по вопросам, связанным с использованием оборудования и уходом за ним.

Течение срока гарантийного сопровождения начинается с даты передачи оборудования по накладной.

Чтобы сберечь Ваше время и эффективно организовать работу наших специалистов, просим Вас при предъявлении претензии сообщить нам следующие сведения:

- данные оборудования (заводской номер и дата продажи оборудования);
- данные о его приобретении (место и дата);
- описание выявленного дефекта;
- Ваши реквизиты для связи.

Для Вашего удобства мы прилагаем образец возможной рекламации.

Мы сможем быстрее отреагировать на Ваши претензии в случае, если Вы пришлете нам рекламацию и прилагаемые документы в письменной форме письмом, по факсу или лично. Претензии просим направлять по месту приобретения оборудования или в ближайший сертифицированный сервисный центр PROMA. Информацию о наших новых сервисных центрах Вы можете получить у наших операторов по телефону 8-800-200-2-777 или на сайте www.stanki-proma.ru.

Мы будем вынуждены отказать Вам в гарантийном сопровождении в следующих случаях:

- выхода из строя расходных материалов, быстро изнашиваемых деталей и рабочего инструмента, таких как, например ремни, щетки и т.п.;
- при использовании неоригинальных запасных частей или ремонта неуполномоченным лицом;
- когда поломка стала следствием нарушений условий эксплуатации оборудования, непрофессионального обращения, перегрузки, применения непригодных рабочих инструментов или приспособлений;
- когда оборудование было повреждено в результате его хранения в неудовлетворительных условиях, при транспортировке, а также из-за невыполнения (ненадлежащего выполнения) периодических профилактических работ;
- когда причиной неисправности является механическое повреждение (включая случайное), естественный износ, а также форс-мажорные обстоятельства (пожар, стихийное бедствие и т.д.).

Мы обращаем Ваше внимание на то, что не является дефектом несоответствие оборудования техническим характеристикам, указанным при продаже, в случае, если данное несоответствие связано с эксплуатацией оборудования с одновременным достижением максимального значения по двум и более связанным характеристикам (например, скорость резания и подача). Производитель оставляет за собой право вносить в конструкцию оборудования изменения, не влияющие на его функциональность.

В рамках гарантийного сопровождения не осуществляются:

- сборка оборудования после его приобретения, пуско-наладочные работы;
- периодическое профилактическое обслуживание, подстройка узлов и агрегатов, смазка и чистка оборудования, замена расходных материалов. Эти работы не требуют специальной подготовки и могут быть выполнены самим пользователем оборудования в соответствии с порядком изложенным в инструкции по эксплуатации.

По истечении срока гарантийного сопровождения, а также в случае, если гарантийное сопровождение не может быть предоставлено, мы можем предоставить Вам соответствующие услуги за плату. Тарифы определяются на дату обращения в сертифицированный сервисный центр PROMA.

Мы принимаем на себя обязательство, незамедлительно уведомить Вас о составе работ по не гарантийному сопровождению оборудования, их примерной стоимости и сроке. Мы аналогичным образом проинформируем Вас об обнаружении при выполнении гарантийного сопровождения дефекта, устранение которого не входит в состав работ по гарантийному сопровождению. В дальнейшем сервисный центр будет действовать в соответствии с полученными от Вас указаниями.

Настоящие гарантийные обязательства ни при каких обстоятельствах не предусматривают оплаты клиенту расходов, связанных с доставкой Товара до сервисного центра и обратно, выездом к Вам специалистов Поставщика, а также возмещением ущерба (включая, но не ограничиваясь) от потери прибыли или иных косвенных потерь, упущенной выгоды, а равно иных аналогичных расходов.

В исключительных случаях гарантийное сопровождение может производиться на территории покупателя. В этом случае проезд двух сотрудников сертифицированного сервисного центра и проживание в гостинице оплачивается покупателем на основании предъявленных покупателю документов, подтверждающих соответствующие расходы, в течение 3-х банковских дней со дня выполнения гарантийных работ. Покупатель обеспечивает бронирование, оплачивает гостиницу и проездные документы на обратную дорогу для сотрудников сервисного центра. Покупатель обязуется возместить затраты на проезд из расчета ж/д. билета (купейный вагон), если расстояние от г. Москвы до места проведения работ менее 500 км, или авиационного билета (эконом класса), если расстояние до места проведения работ свыше 500 км.

Мы, безусловно гарантируем предоставление Вам указанного выше набора услуг. Обращаем Ваше внимание на то, что для Вашего удобства условия гарантийного сопровождения постоянно дорабатываются. За обновлением Вы можете следить на нашем сайте www.stanki-proma.ru. Надеемся, что наше оборудование и инструмент позволят Вам добиться тех целей, которые Вы перед собой ставите, стать настоящим Мастером своего дела. Мы будем признательны Вам за замечания и предложения, связанные с приобретением нашего оборудования, его сопровождением и использованием.

С уважением, Администрация ООО «ПРОМА» .



Рекламация

(Направляется в адрес ближайшего сертифицированного сервисного центра ПРОМА в случае возникновения гарантийного случая).

Наименование покупателя _____

Фактический адрес покупателя _____

Телефон _____

Паспортные данные оборудования

Наименование оборудования	Модель	Заводской номер	Дата приобретения

Описание неисправностей, обнаруженных в ходе эксплуатации оборудования:

Ф.И.О. и должность ответственного лица

ООО «ПРОМА» /495/645-84-19

ГАРАНТИЙНЫЙ ТАЛОН

Наименование оборудования	
Модель	
Заводской номер	Дата приобретения
	№ рем.: Дата:
	№ рем.: Дата:
	№ рем.: Дата: