



®

ООО «PROMA CZ»
ЧЕШСКАЯ РЕСПУБЛИКА
518 01 ДОБРУШКА
МЕЛЬЧАНЫ 38



ПАСПОРТ

**УНИВЕРСАЛЬНЫЙ ФРЕЗЕРНЫЙ СТАНОК
FHV – 50 PD, FHV – 50 P**

Содержание

	Страница
1. Введение.	6
1.1. Общие сведения.	6
1.2. Назначение.	6
1.3. Применение.	6
1.4. Знаки по технике безопасности	6
2. Комплект поставки.	7
2.1. Вид упаковки.	7
2.2. Содержание упаковки.	7
3. Описание оборудования.	7
3.1. Технические характеристики.	7
3.2. Уровень шума оборудования.	8
3.3. Узлы и детали оборудования	9
3.4. Количество рабочих необходимых для работы на оборудовании.	10
3.5. Место расположения фрезеровщика во время работы на оборудовании.	10
4. Монтаж и установка	10
4.1. Транспортировка.	10
4.2. Подготовка оборудования к монтажу.	11
4.3. Монтаж.	11
4.4. Установка.	11
5. Пуско-наладочные работы.	12
5.1. Управление.	12
5.2. Первоначальный пуск и обкатка.	14
6. Описание работы оборудования.	15
7. Электрооборудование.	18
7.1. Схема.	18
8. Система цифрового отсчёта.	24
8.1. Назначение.	24
8.2. Краткое описание назначения кнопок на пульте.	24
8.3. Описание методов работы с пультом.	25
8.4. Возможные неисправности системы цифрового отсчёта.	29
9. Техническое обслуживание станка.	30
9.1. Общее положение.	30
9.2. Смазка оборудования.	30
10. Специальное оснащение.	31
11. Демонтаж и утилизация.	31
12. Заказ запасных частей	31
13. Форма заказа запасных частей.	32
14. Схемы узлов и деталей станка.	33
15. Правила техники безопасности.	36
16. Условия гарантийного сопровождения станков «PROMA».	40
17. Гарантийный талон и паспортные данные.	42

1. Введение.

1.1. Общие сведения.

Уважаемый покупатель, благодарим Вас за покупку универсального фрезерного станка FHV–50PD (FHV–50P) производства фирмы «PROMA». Данный станок оборудован средствами безопасности для обслуживающего персонала при работе на нём. Однако эти меры не могут учесть все аспекты безопасности. Поэтому внимательно ознакомьтесь с инструкцией перед началом работы. Тем самым Вы исключите ошибки, как при наладке, так и при эксплуатации станка. Не включайте станок до тех пор, пока не ознакомитесь со всеми разделами данной инструкции и не убедитесь, что Вы правильно поняли все функции станка.

Данное оборудование прошло предпродажную подготовку в техническом департаменте компании и полностью отвечает заявленным параметрам по качеству и технике безопасности.

Оборудование полностью готово к работе после проведения пуско-наладочных мероприятий описанных в данной инструкции.

Данная инструкция является важной частью вашего оборудования. Инструкция не должна быть утеряна в процессе работы. При продаже станка инструкцию необходимо передать новому владельцу.

1.2. Назначение.

Универсальный фрезерный станок FHV–50PD (FHV–50P) предназначен для обработки резанием при помощи фрезы, наружных и внутренних плоских и фасонных поверхностей, пазов, уступов, поверхностей тел вращения, резьб, зубьев зубчатых колёс и т.п.

1.3. Применение.

Станок FHV–50PD (FHV–50P) находит широкое применение в мелкосерийном производстве и в производстве средней серии, в ремонтных цехах, в слесарных и столярных мастерских, на складах и т.п.

1.4. Знаки по технике безопасности.

На станке размещены информационные знаки и предупреждающие знаки, указывающие на исходящую опасность (см. рис.)



1



2



3



4



5



6

Описание значений расположенных на станке знаков по технике безопасности:



1. **Внимание!** Перед началом работы внимательно прочитайте инструкцию по эксплуатации!
2. **Внимание!** При работе на станке используйте средства для защиты глаз!
3. **Внимание!** При работе на станке используйте средства для защиты слуха!
4. **Внимание!** Не работайте на станке в перчатках!
5. **Внимание!** Существует опасность поражения электрическим током!
6. **Внимание!** Не переключайте скорость вращения шпинделя до полной его остановки! (знак расположен на лицевой стороне коробки передач)

2. Комплект поставки.

2.1. Вид упаковки.

Станок поставляется в фанерной упаковке на деревянном поддоне в собранном виде.

2.2. Содержание упаковки.

Содержание фанерной упаковки № 1:

- | | |
|--|-------|
| 1. Оправка горизонтального шпинделя L 395 \varnothing 22.0 | 1 шт. |
| 2. Оправка горизонтального шпинделя L 392 \varnothing 27.0 | 1 шт. |
| 3. Инструментальный болт M14 X 420; M14 X 290 | 2 шт. |

Содержание фанерной упаковки № 2:

- | | |
|--|-------|
| 1. Ручка вертикальной подачи консоли | 1 шт. |
| 2. Ручки штурвалов подач в сборе | 2 шт. |
| 3. Клин для снятия инструмента | 1 шт. |
| 4. Патрон сверлильный 1 ÷ 16мм. В 18 | 1 шт. |
| 5. Ключ сверлильного патрона | 1 шт. |
| 6. Конус сверлильного патрона В18 | 1 шт. |
| 7. Переходные конуса МК IV- III; МК IV- II | 2 шт. |
| 8. Ключ рожковый 21 X 24 | 1 шт. |
| 9. Ключ торцевой шестигранный 5мм | 1 шт. |

Содержание пластмассового футляра:

- | | |
|---|-------|
| 1. Цанговый патрон | 1 шт. |
| 2. Ключ радиусный | 1 шт. |
| 3. Цанга \varnothing 4; 5; 6; 8; 10; 12; 14; 16мм | 8 шт. |

Инструкция по эксплуатации 1 шт.

3. Описание оборудования.

3.1. Технические характеристики.

Мощность:

двигатель горизонтального шпинделя	1,5 кВт
двигатель вертикального шпинделя	0,85/1,5кВт

Напряжение 400 В.

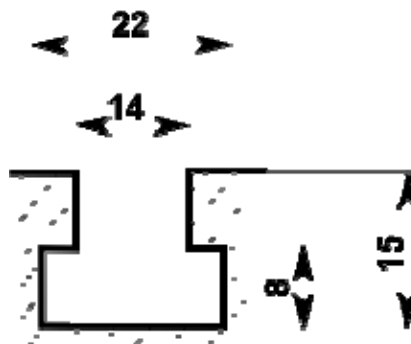
Конус шпинделя MkIV

Скорость вращения

горизонтального шпинделя	60 – 1350 об/мин.
вертикального шпинделя	115 – 1750 об/мин.
Количество скоростей:	
горизонтальный шпиндель	9
вертикальный шпиндель	8
Ход пиноли шпинделя	120 мм.
Перемещение стола:	
Поперечное (X)	225 мм.
Продольное (Y)	380 мм.
Продольная подача стола	коробка подач
Пределы продольной подачи стола	24 – 720 мм/мин.
Поперечная подача стола*	частотный преобразователь
Расстояние от торца вертикального шпинделя до стола	80 – 435мм.
Расстояние от оси вертикального шпинделя до станины	260 – 540 мм.
Расстояние от оси горизонтального шпинделя до стола	30 – 210 мм.
Наклон фрезерной головки вправо / влево	$\pm 60^\circ$
Длина стола	800мм.
Ширина стола	240мм.
Т - образный паз	14 мм.
Количество Т-образных пазов	3
Одно деление нониуса поперечного хода стола (X)	0,02 мм
Одно деление нониуса продольного хода стола (Y)	0,02 мм
Одно деление нониуса вертикального хода стола (Z)	0,02 мм
Габариты (д × ш × в)	1280 × 1100× 1920 мм.
Масса станка	700 кг.

* - имеется только на станке FHV-50PD

Т-образный паз стола:



3.2. Уровень шума оборудования

Уровень акустической мощности (A) оборудования (L_{wa})

$L_{wa} = 78,6$ Дб (A) – Значение измерено с нагрузкой.

$L_{wa} = 73,8$ Дб (A) – Значение измерено без нагрузки.

Уровень шума (A) на рабочем месте ($L_p A_{eq}$).

$L_p A_{eq} = 75,0$ Дб (A) – Значение измерено с нагрузкой.

$L_p A_{eq} = 72,2$ Дб (A) – Значение измерено без нагрузки.

3.3. Узлы и детали оборудования (рис. 2).

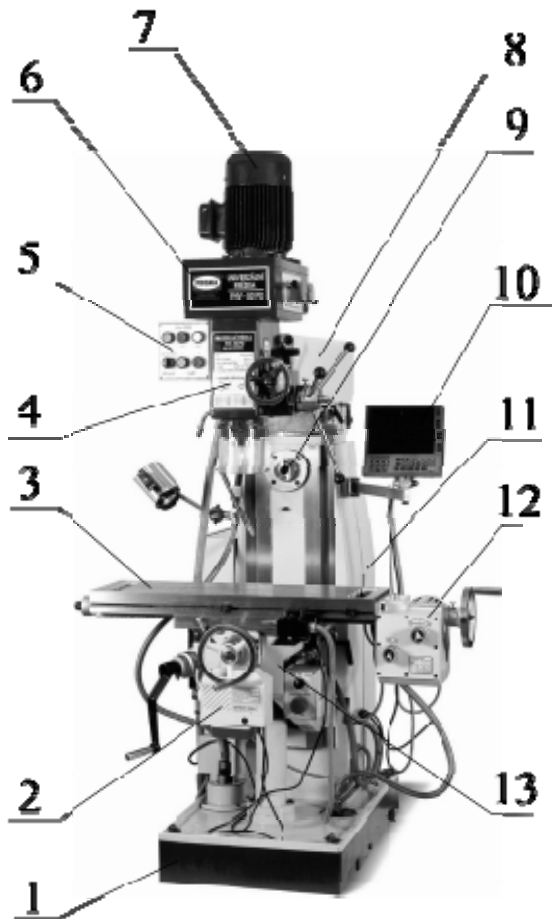


Рисунок 2.

1. Основание.
2. Частотный преобразователь поперечной подачи стола*.
3. Шпиндельная головка.
4. Стол.
5. Пульт управления.
6. Коробка скоростей вертикального шпинделя.
7. Электродвигатель привода вертикального шпинделя.
8. Хобот.
9. Горизонтальный шпиндель.
10. Пульт управления считывающих устройств*.
11. Станина.
12. Коробка продольной подачи стола.
13. Консоль.

* - имеется только на станке FHV-50PD

Фрезерный станок FHV-50PD (FHV-50P) состоит из следующих основных узлов: станина 11, хобот 8, шпиндельная головка 3, электродвигатель привода вертикального шпинделя 7, коробка скоростей вертикального шпинделя 6, стол 3, основание 1 и консоль 13.

Базой станка является станина 11, жестко закрепленная к основанию 1. По вертикальным направляющим станины движется консоль 13 (ось Z). По горизонтальным направляющим консоли перемещается в поперечном направлении механизм стол-салазки (подача по оси Y), а по направляющим салазок в продольном направлении – стол 4 (подача по оси X). Спереди консоли смонтирован частотный преобразователь поперечной подачи стола (имеется только на станке FHV-50PD). На правом торце стола смонтирована коробка продольной подачи стола 12.

На станине установлен хобот 8, который вращается на 360° вокруг своей оси по горизонтали и перемещается вперед-назад. Фрезерная головка состоящая из шпиндельной головки 3 вертикального шпинделя, коробки скоростей 6 и электродвигателя 7 закреплена на переднем торце хобота 2. Фрезерная головка наклоняется вправо- влево $\pm 60^{\circ}$.

В шпиндельной головке 3 смонтирован шпиндельный узел, а шпиндель в пиноле на шарикоподшипниках. Ручная подача шпинделя осуществляется вращением вала-шестерни и перемещением пиноли. Шпиндель оснащён конусом MkIV, в который можно вставить сверлильный патрон на оправке или

инструмент с конусом MkIV. Главное движение шпиндель получает от электродвигателя 7 через коробку скоростей 6.

Горизонтальный шпиндель 9 смонтирован в станине на шарикоподшипниках. Главное движение шпиндель получает от отдельного электродвигателя установленного внизу станины через ремённую передачу.

Фрезерный станок FHV-50PD оснащён линейками цифрового отчёта перемещения стола по осям X, Y и пульт управления считывающих устройств 10.

3.4. Количество рабочих необходимых для работы на оборудовании.

На данном станке, одновременно может работать только один человек.

Внимание! На станке должны работать только лица старше 18 лет.

3.5. Место расположения фрезеровщика во время работы на оборудовании.

Для правильного и свободного управления станком рабочий должен находиться с лицевой стороны станка. Только при таком положении рабочего во время работы на станке есть возможность свободно управлять всеми необходимыми механизмами станка (их описание приведено в данной инструкции).

4. Монтаж и установка.

4.1. Транспортировка.

Станок поставляется в фанерной упаковке на деревянном поддоне в собранном виде. Внутри упаковки станок закрыт полиэтиленовым мешком.

При распаковке надо следить за тем, чтобы не повредить станок распаковочным инструментом.

Внимание! Во время транспортировки станка необходимо соблюдать максимальную осторожность.

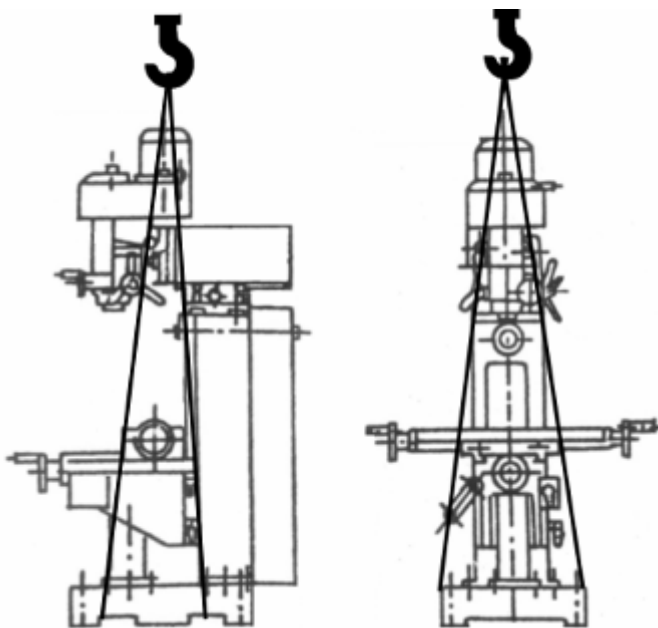


Рисунок 3.

Перед транспортированием станка в распакованном виде необходимо убедиться в том, что перемещающиеся узлы надежно закреплены. В местах прикасания каната к станку нужно установить деревянные прокладки, что бы не повредить лакокрасочное покрытие. При транспортировании к месту установки и при опускании на фундамент необходимо следить за тем, чтобы станок не подвергался сильным толчкам и сотрясениям (см. рис. 3).

4.2. Подготовка оборудования к монтажу.

Все металлические поверхности станка покрыты специальным защитным материалом, который необходимо удалить перед началом работы оборудования. Для удаления этого защитного материала чаще всего используется керосин или другие обезжиривающие растворы. При удалении защитного материала **не используйте нитро растворители**, они негативно влияют на краску станка. После очистки корпуса от защитного материала все шлифованные поверхности необходимо смазать машинным маслом.

4.3. Монтаж.

Для сборки станка достаньте из упаковки всё содержимое и проверьте наличие всех комплектующих по списку, приведённому в главе 1 «Комплект поставки».

Монтаж станка заключается в установке снятых со станка, для транспортировки, ручек управления.

4.4. Установка.

Продолжительность сохранения точности станка во многом зависит от правильности его установки. Станок следует установить на фундаменте согласно установочному чертежу (рис.4).

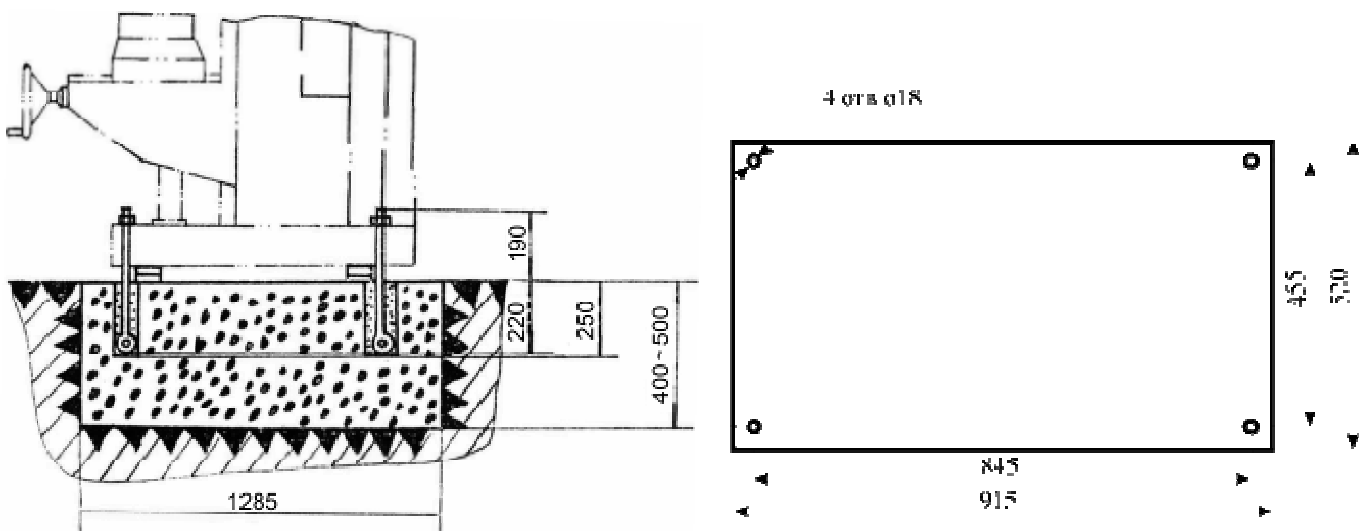
Глубина заложения фундамента принимается в зависимости от грунта, но должна быть не менее 400 мм. При установке станка следует предусмотреть наличие свободных зон вокруг станка.

Внимание – В целях обеспечения безопасности и надежной работы станка правильно (по уровню) установите и прочно закрепите станок на фундаменте (фундаментом может служить жесткая поверхность, которая отвечает основным характеристикам станка и его рабочей нагрузке). Несоблюдение этих условий может привести к непредвиденному смещению станка или частей его конструкции, и в дальнейшем к его повреждению.

Внимание! Несоблюдение условий установки может привести к непредвиденному смещению станка или частей его конструкции, и в дальнейшем к его повреждению.

Внимание! При оборудовании рабочего места, следите за тем, чтобы у обслуживающего персонала было достаточно места для работы и управления.

Схема установки станка и габаритные размеры основания:



5. Пуско-наладочные работы.

Пуско-наладочные работы предназначены для восстановления заводских установок, которые могут быть нарушены при его транспортировке, с последующим приведением станка в рабочее состояние (бланк заявки на пуско-наладочные работы находится в приложениях данной инструкции).

Для долговечной и безотказной работы станка, до начала его эксплуатации необходимо провести пуско-наладочные работы которые включают в себя:

- Проверку геометрической точности (размещение узлов и деталей станка относительно друг друга).
- Проверку технических параметров (установка заданных зазоров и преднапряжений).
- Проверка технологической точности (проверка заданной точности обработки на всех режимах станка).
- Необходимо проверить крепление всех деталей и узлов и при необходимости протянуть и отрегулировать их, так как в процессе транспортировки первоначальные установки могут быть утеряны.

Внимание – От качества пуско-наладочных работ зависит срок службы оборудования.

Внимание – Пуско-наладочные работы на станке должен проводить квалифицированный специалист.

Внимание – Пуско-наладочные работы можно заказать в службе сервиса компании «ПРОМА РУ». Условия заказа и проведения пуско-наладочных работ оговорены в разделе «Условиях гарантийного сопровождения».

5.1. Управление.

Перед первым запуском станка внимательно прочитайте инструкцию. Обслуживающий персонал должен быть ознакомлен со всеми разделами инструкции данного оборудования.

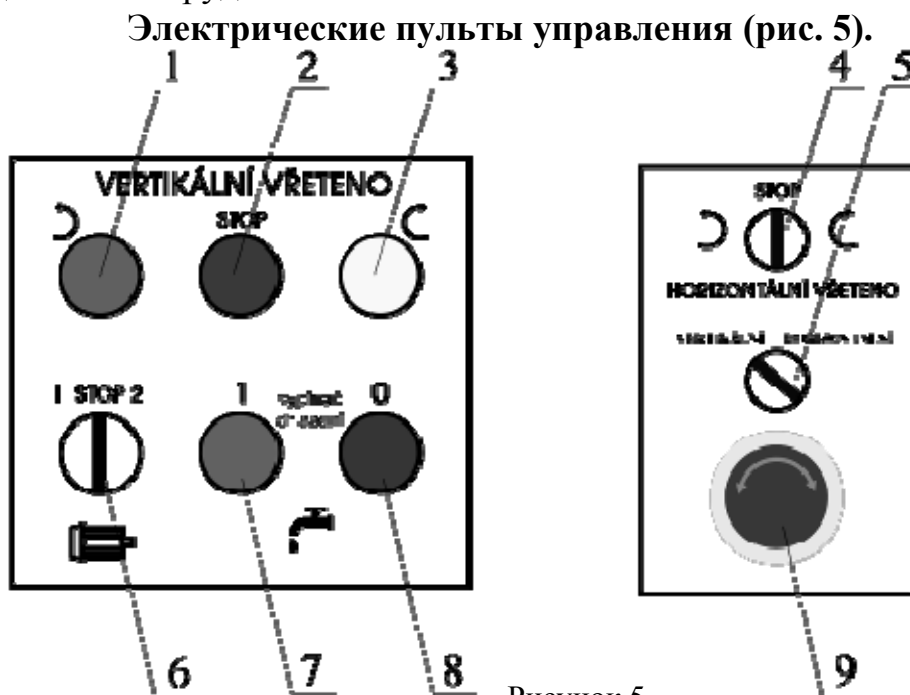


Рисунок 5.

Кнопка 1 – включение вращения шпинделя против часовой стрелки.

Кнопка «СТОП» 2 – остановка вращения шпинделя.

Кнопка 3 – включение вращения шпинделя по часовой стрелке.

Трехпозиционный переключатель 4 – выбор направления вращения горизонтального шпинделя.

Двухпозиционный переключатель 5 – выбор рабочего шпинделя (вертикальный/горизонтальный).

Трехпозиционный переключатель 6 – выбор режима работы электродвигателя вертикального шпинделя («0,85кВт, 710 об/мин.» – «СТОП» – «1,5кВт, 1431 об/мин.»)

Кнопка 7 – включение насоса системы СОЖ.

Кнопка 8 – выключение насоса системы СОЖ.

Кнопка 9 – АВАРИЙНАЯ КНОПКА «СТОП». Для отключения всех функций станка надо нажать на кнопку, и она останется в этом положении. **ВНИМАНИЕ!:** следует помнить, что станок все равно остается под напряжением. Для продолжения работы поверните кнопку по часовой стрелке, и она вернется в исходное положение.

Вводный выключатель находится на боковой стенке электрошкафа. Служит для подключения станка к электросети.

Электрический привод поперечной подачи (для FHV-50P приобретается отдельно) (рис. 6).

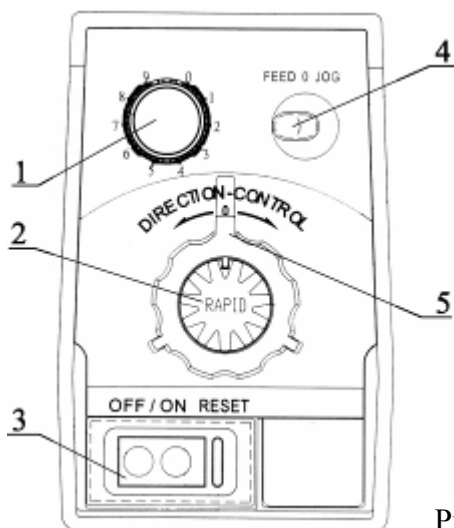


Рисунок 6.

1. Регулятор изменения величины подачи (потенциометр).
2. Кнопка ускоренного перемещения (не фиксируется).
3. Кнопка включения электрического привода подачи.
4. Переключатель режима подачи (постоянный/стоп/толчки).
5. Переключатель направления подачи (вперед/стоп/назад).

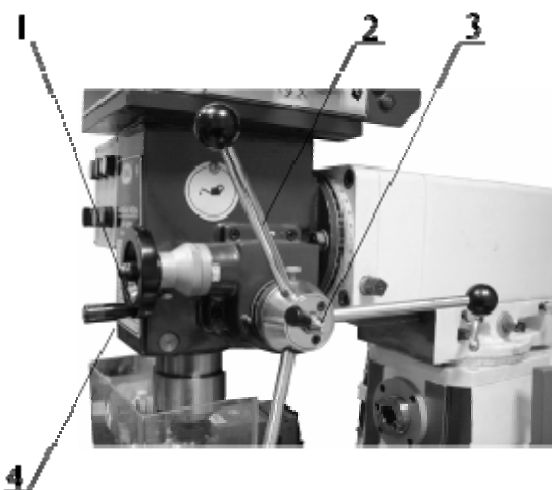


Рисунок 7.

Органы управления на фрезерной головке (рис. 7).

1. Штурвал ручной тонкой подачи пиноли шпинделя.
2. Рукоятка ручного перемещения пиноли шпинделя.
3. Рукоятка включения ручной тонкой подачи пиноли шпинделя (Болт закручен – пиноль перемещается при помощи штурвала 1. Болт ослаблен – пиноль перемещается рукоятками 3).
4. Рукоятка зажима пиноли.

5.2. Первоначальный пуск и обкатка.

Внимание! Подключение всех электрических проводов и соединений может осуществляться только профессиональным электриком! Несоблюдение данного условия может привести к повреждению или поломке станка или тяжким последствиям.

Подключите станок к электросети. Включите вводный выключатель. Станок считается правильно подключенным к электропитанию, если при нажатии кнопки включения вращения шпинделя 3 (рис.5) шпиндель начинает вращаться по часовой стрелке. Если шпиндель вращается в направлении против часовой стрелки, отключите станок от источника электропитания, переключите любые два провода питания (кроме провода заземления желто-зеленого цвета) и снова подключите станок.

Внимание! При неправильном подключении станка к электросети электронасос подачи СОЖ будет вращаться в противоположную сторону, исключая подачу СОЖ

Следует знать, что из-за наличия блокировочных устройств, станок не может быть включен:

- При открытом защитном кожухе шкивов горизонтального шпинделя
- При открытом защитном экране

Последовательно включая станок без нагрузки на различных числах оборотов и подачах, начиная с минимальных, в течение нескольких часов, следует убедиться в нормальной работе всех механизмов.

После этого можно приступить к наладке станка на обработку деталей.

Внимание! В течение первых 50—60 ч для приработки работать только на средних скоростях и нагрузках, особое внимание, уделяя контролю функционирования системы смазки.

Период сохранения первоначальной точности и долговечности станка зависит от окружающей среды, поэтому недопустимо устанавливать станки в помещениях с высокой концентрацией, абразивной пыли, окалины.

Обработка чугуновых деталей способствует повышенному износу трущихся частей, поэтому при обработке таких деталей необходимо несколько раз в смену особенно тщательно удалять стружку и пыль с направляющих станины и консоли и смазывать их.

В случае возникновения каких-либо проблем свяжитесь с сервисной службой компании «ПРОМА» для получения консультаций или для заказа технического обслуживания вашего оборудования.

6. Описание работы оборудования.

Изменение скорости вращения шпинделя.

Вертикальный шпиндель (рис. 8).

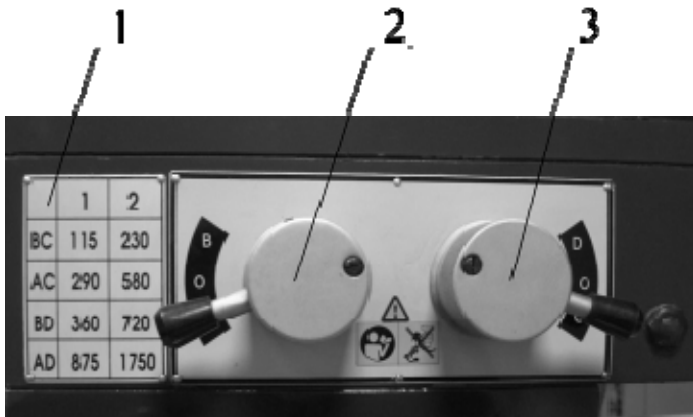


Рисунок 8.

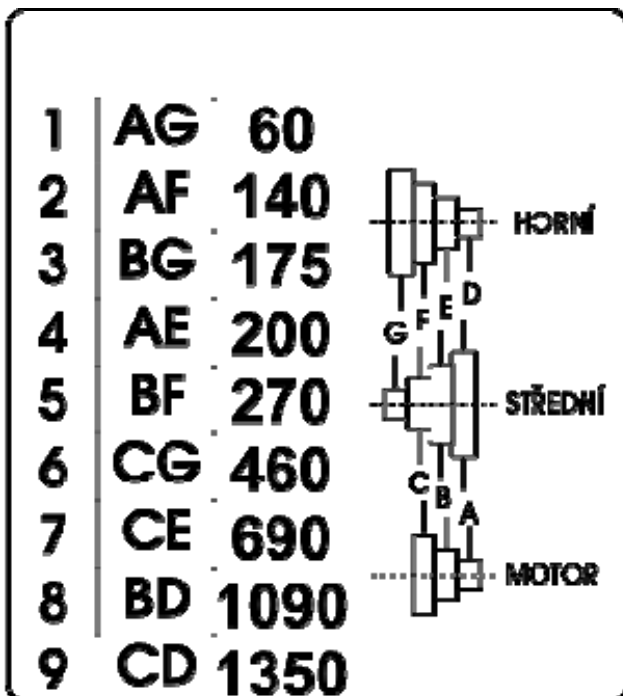
Установка числа оборотов вращения вертикального шпинделя осуществляется двумя рукоятками 2 и 3 по таблице 1 помещенной на коробке скоростей.

При помощи рукояток 2 и 3 можно установить восемь ступеней выходных оборотов шпинделя (см. таблицу). Для того чтобы изменить скорость вращения шпинделя, прежде всего, остановите двигатель.

Установите рукоятки переключения в требуемое положение, при затруднении переключения рукояток проверните шпиндель вручную. Произойдет проворот шестерен, и они войдут в зацепление.

Внимание! Не изменяйте диапазон оборотов и направление вращения шпинделя во время его работы.

Горизонтальный шпиндель (рис. 9).



Установка числа оборотов вращения горизонтального шпинделя осуществляется с помощью переустановки клиновых ремней на шкивах, согласно таблице.

Рисунок 9.

Перемещение стола (рис. 10).

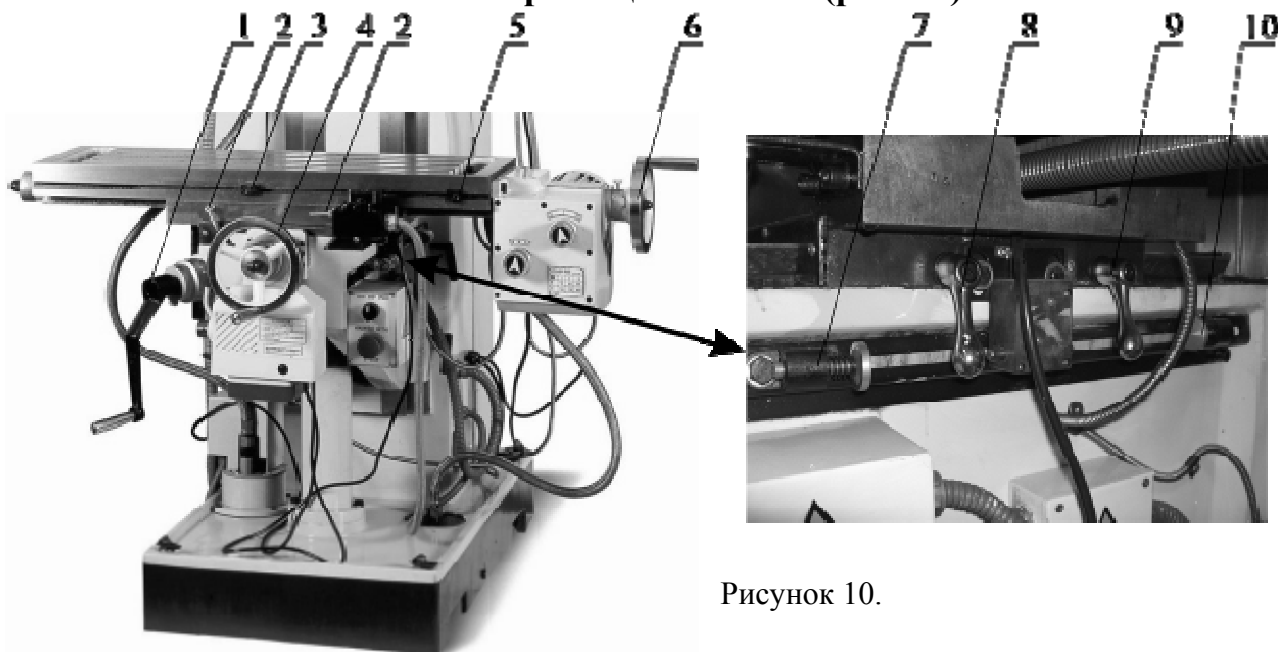


Рисунок 10.

Для изменения высоты положения рабочего стола, отпустите зажимные болты консоли и вращением рукоятки 1 установите требуемую высоту рабочего стола и затем затяните зажимные болты консоли. Для продольного перемещения рабочего стола отпустите зажимные болты 2, переместите стол вручную (вращая штурвал 6) или при помощи включения механической подачи. Для поперечного перемещения рабочего стола отпустите зажимные болты 8 и 9, переместите стол вручную (вращая маховик 4) или при помощи электрического привода (только у станка FHV-50PD). Для ограничения продольного хода стола при перемещении стола при помощи механической подачи установлены конечный выключатель 6 и регулируемые упоры 3 и 5. Не регулируемые упоры 7 и 10 установлены в конечных точках перемещения салазков.

Внимание – Перед первым включением механической подачи необходимо установить и отрегулировать положение конечных выключателей.

Коробка подач продольного перемещения стола (рис. 11).

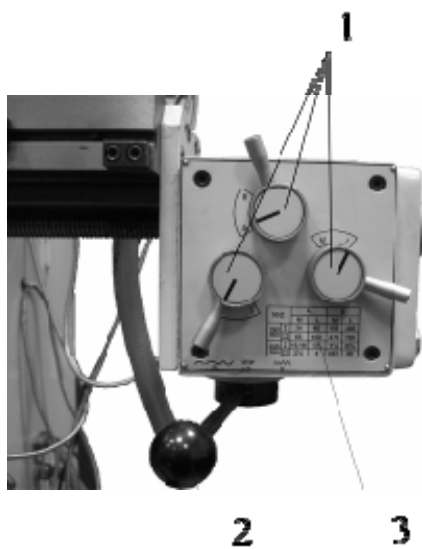


Рисунок 11.

Рукоятка 2 служит для включения подачи и устанавливается в трех положениях – ускоренная подача/стоп/рабочая подача.

Установка величины подачи осуществляется тремя рукоятками 1 по таблице 1 помещенной на коробке подач.

При помощи рукояток 1 можно установить восемь скоростей подачи (см. таблицу). Для того чтобы изменить скорость подачи, прежде всего, выключите подачу. Установите рукоятки 1 в требуемое положение, при затруднении переключения рукояток кратковременно включите подачу. Произойдет проворот шестерен, и они войдут в зацепление. Ручная подача применяется когда рукоятка 2 находится в среднем положении - стоп.

Перемещение хобота (рис. 12).

Для вращения хобота вокруг своей оси в горизонтальной плоскости ослабьте зажимные болты 2 (четыре шт.), поверните хобот на необходимый угол, согласно шкале 3, затяните болты 2. Для перемещения хобота вперед-назад ослабьте зажимные болты 1, вращая вал-шестерню 4, переместите хобот, затяните болты 1.

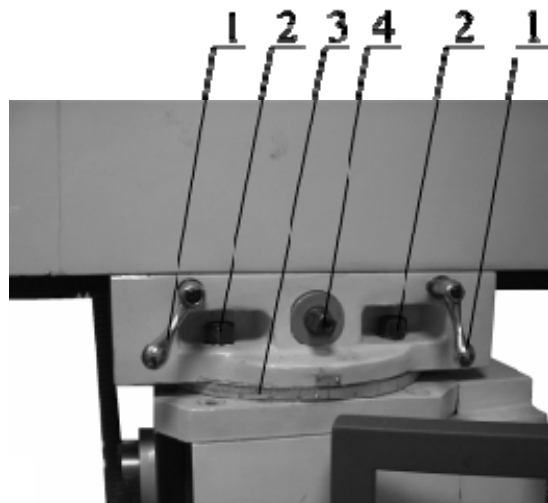


Рисунок 12

Изменение положения фрезерной головки (рис. 13).

Для установки фрезерной головки на 0° установлен контрольный штифт. Для наклона фрезерной головки вправо-влево ослабьте три зажимные гайки 1, выньте контрольный штифт и вращая вал-шестерню 3, наклоните фрезерную головку в требуемое положение (до ±60°) согласно шкале 2. Затяните гайки 1.

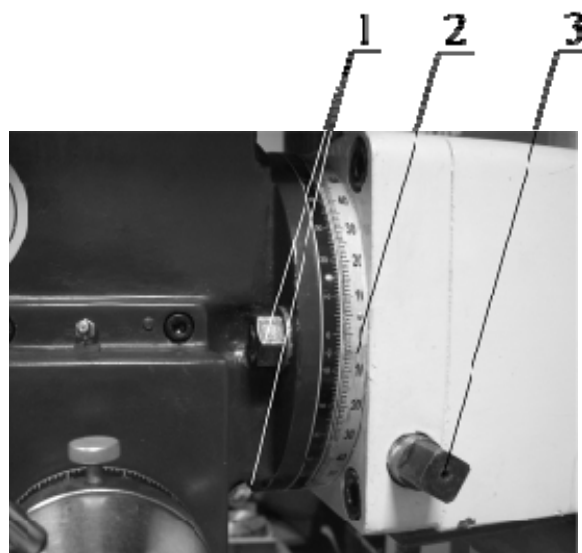


Рисунок 13.

Регулировка зазоров в направляющих салазок и стола (рис. 14).

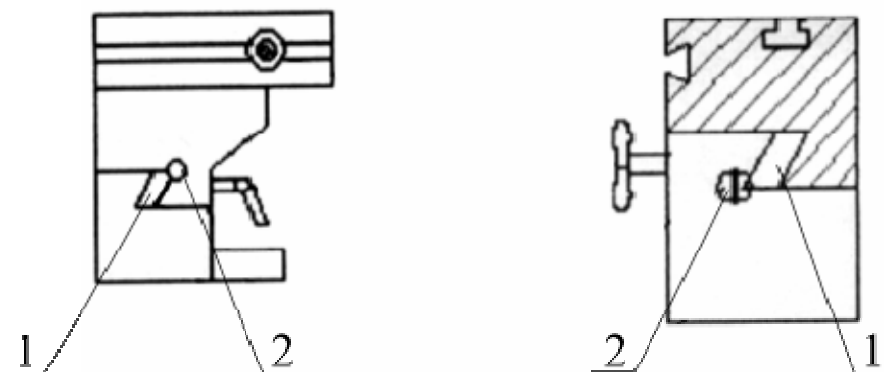
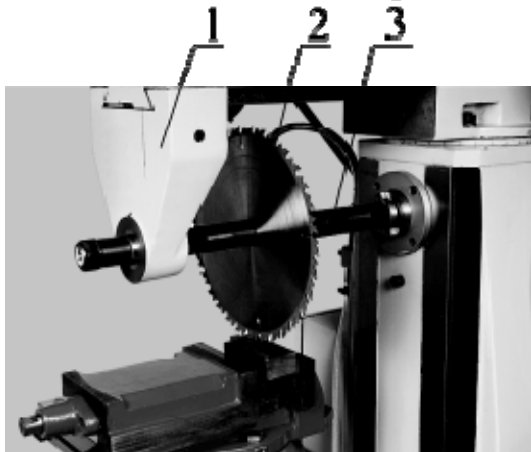


Рисунок 14.

Выборка зазора в направляющих салазок и стола производится подтягиванием соответствующих клиньев 1 при помощи винтов 2.

Работа горизонтальным шпинделем (рис. 15).



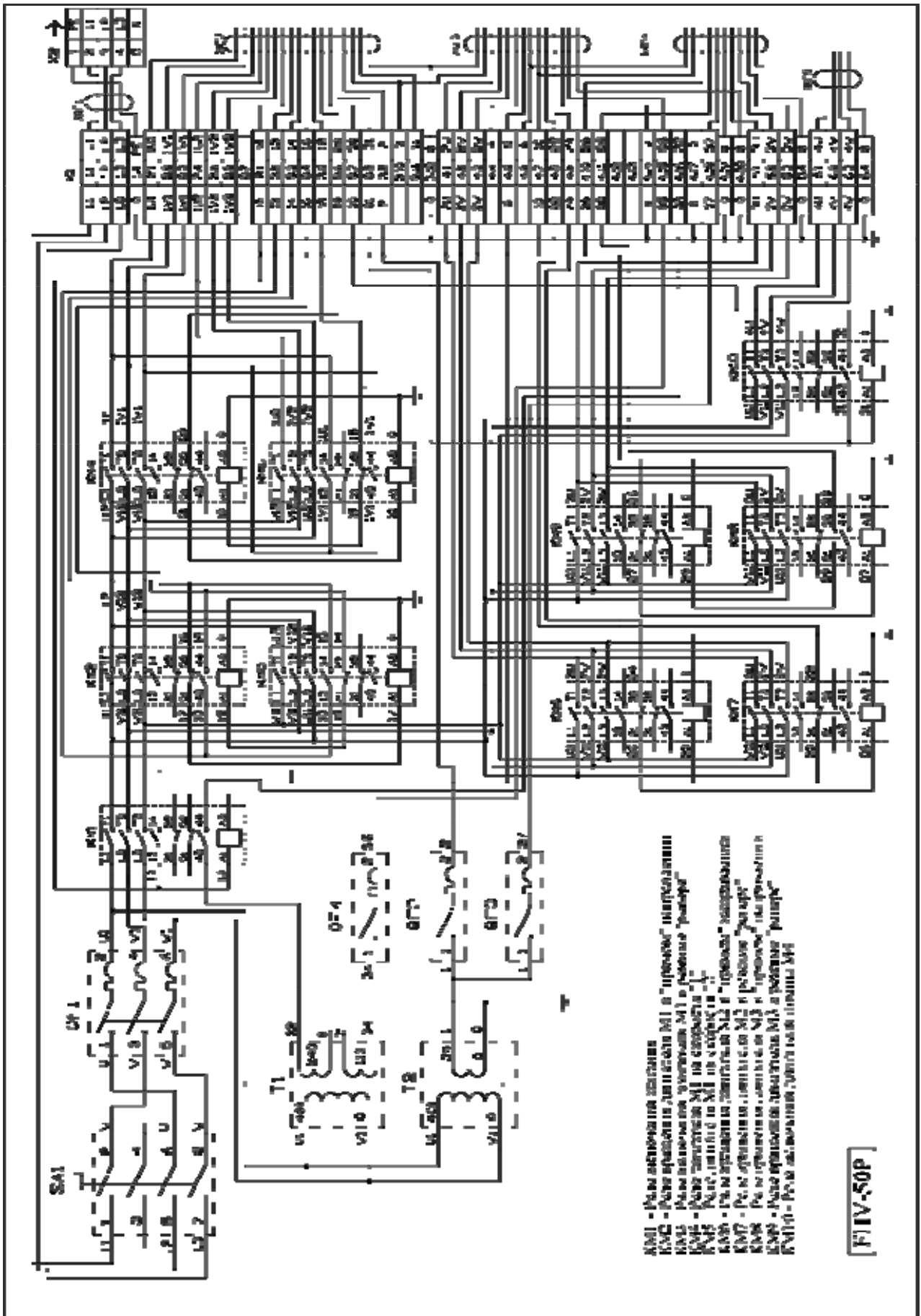
Для работы горизонтальным шпинделем поверните хобот на 180°. Снимите сергу, установите и закрепите оправку с фрезой и сергу.

Рисунок 15.

7. Электрооборудование.

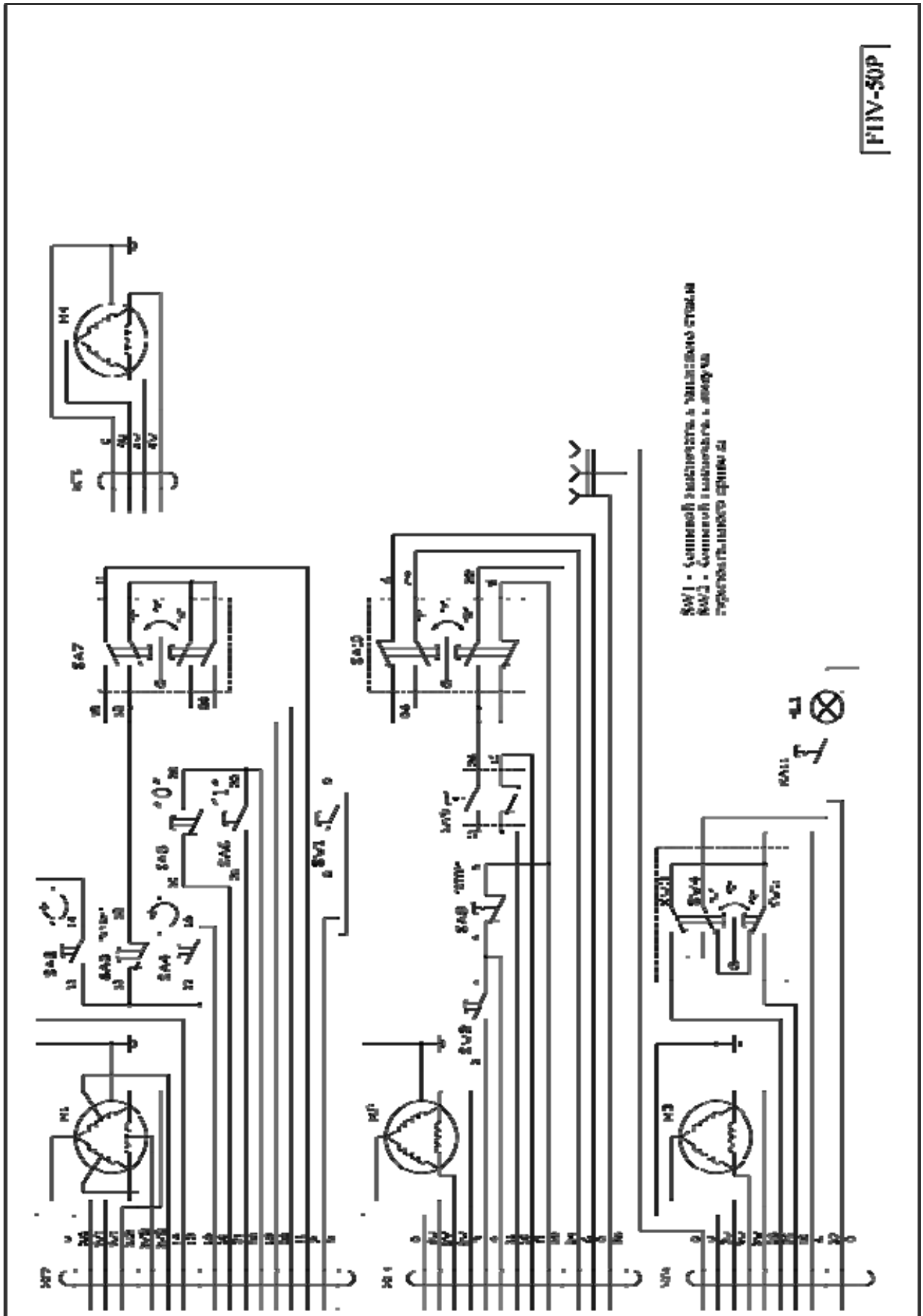
7.1. Схема.

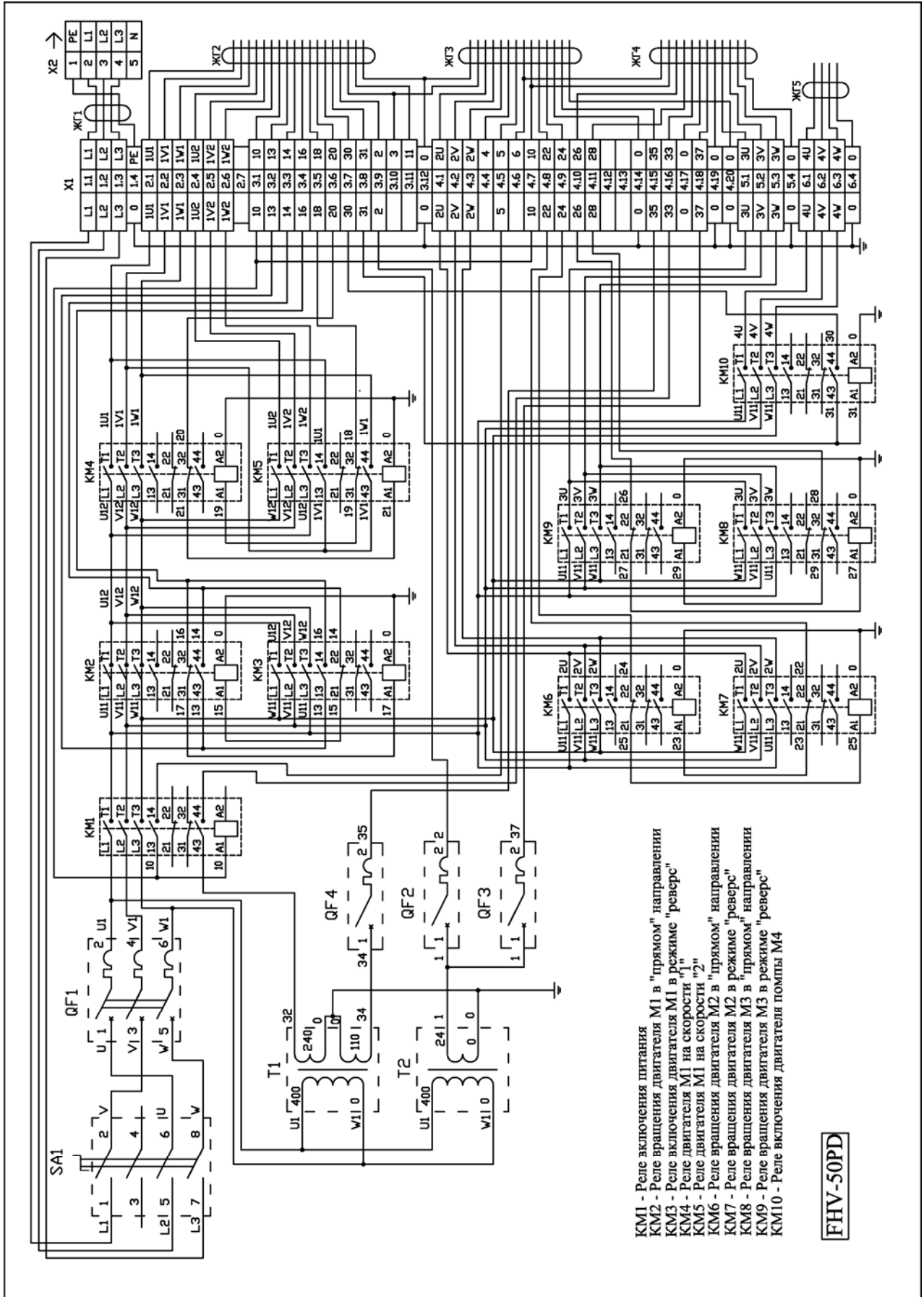
		FHV-50P	
Печ. обозначение	Наименование	Кол.	Примечание
Лампы			
HL1	Лампа 24V		
Коммутационные реле			
KM1..	CX1-9(317-40)	10	
KM10		1	
Электродвигатели			
M1	FHV50PD-3/N PE AC:400V 50Hz 0.15/1.5kW	1	
M2	FHV50PD-3/N PE AC:400V 50Hz 1.5kW	1	
M3	FHV50PD-3/N PE AC:400V 50Hz 3.50W	1	
M4	Панна AB12 H4 AC:400V 50Hz 40W.0.23A 121min	1	
Термические предохранители			
Q1	DZ47-63-1010-400V	1	
Q2...Q4	DZ47-63-C3-230/400V	3	
Коммутация внешнего монтажа			
SA1	Кнопка с замыканием АС11E	1	
SA2	Кнопка с замыканием на землю контактов LAY7(090)	1	
SA3	Кнопка с размыканием на землю контактов LAY7(090)	1	
SA4	Кнопка с замыканием на землю контактов LAY7(090)	1	
SA5	Кнопка с размыканием контактов LAY7(090)	1	
SA6	Кнопка с замыканием контактов LAY7(090)	1	
SA7	Переключатель комбинированный LAY7(090)	1	
SA8	Кнопка с размыканием контактов и функцией LAY7(090)	1	
SA9	Переключатель комбинированный LAY7(090)	1	
SA10	Переключатель комбинированный LAY7(090)	1	
SA11	Выключатель	1	
SW1...SW5	Кнопочный выключатель J.XW 16-16/2/C	5	
Трансформаторы			
T1	ЗКС-160 400/240/100V	1	
T2	ЗКС-160 400/24V	1	
Резисторы			
X1	Керамический	1	
X2	Полупроводник	1	



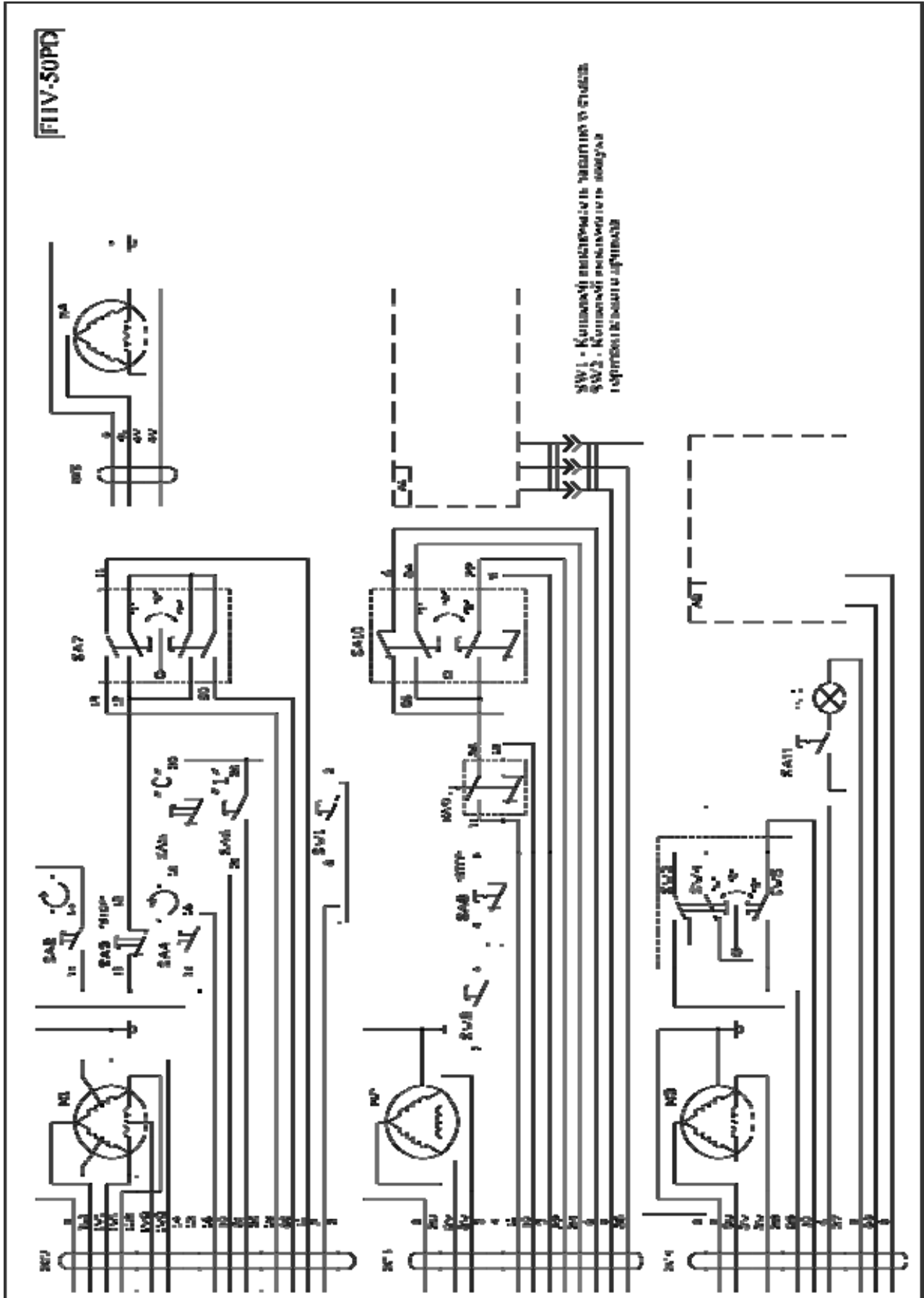
K01 - Реле времени на выходе
 K02 - Реле времени для цепи M1 в "прямом" направлении
 K03 - Реле времени на выходе M1 в обратном "реверс"
 K04 - Реле времени M1 на скорости "1"
 K05 - Реле времени M1 на скорости "2"
 K06 - Реле времени на выходе M2 в "прямом" направлении
 K07 - Реле времени на выходе M2 в обратном "реверс"
 K08 - Реле времени на выходе M3 в "прямом" направлении
 K09 - Реле времени для цепи M3 в обратном "реверс"
 K010 - Реле времени для цепи M3

FIV-50P





FHV-50PD



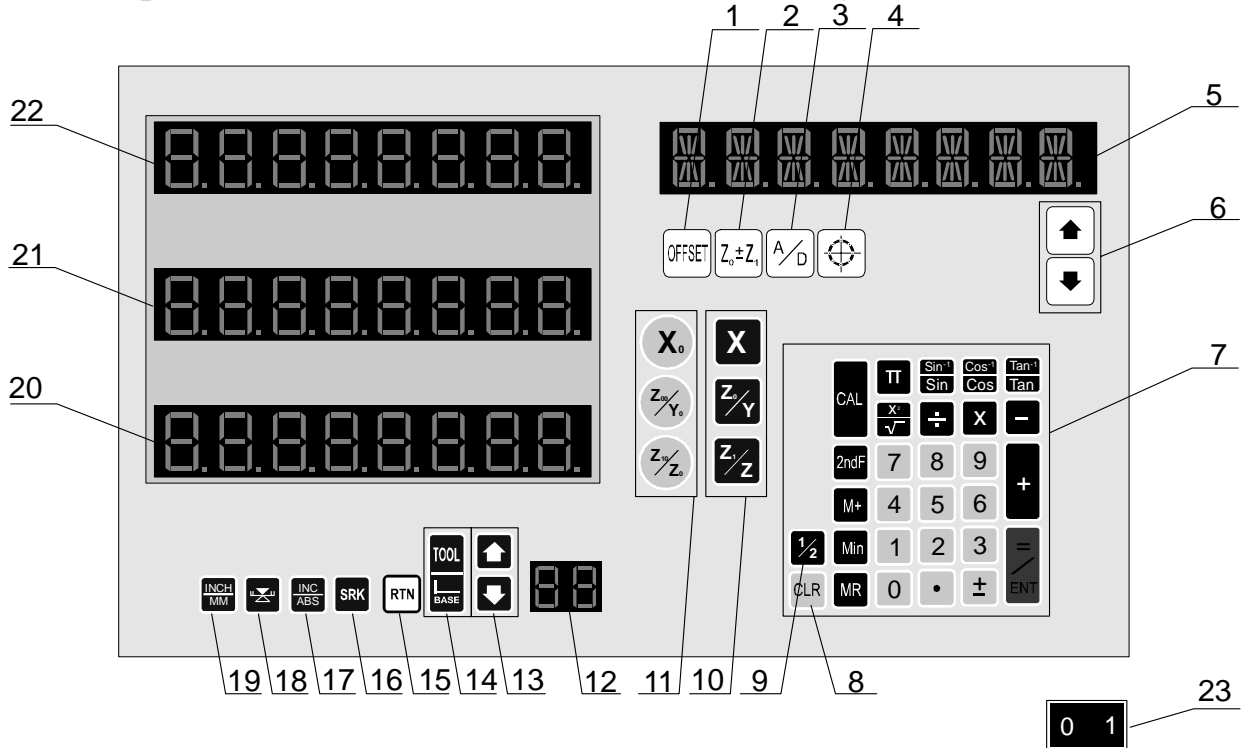
FHV-50PD			
Поз.обоз- начение	Наименование	Кол.	Примечание
	Электронные блоки		
A1	Блок индикации координат	1	
A2	Блок поперечной подачи FX5-4	1	
	Лампы		
HL1	Лампа 24V	1	
	Коммутационные реле		
KM1...	CJX1-9(3ТВ40)	10	
...KM10			
	Электродвигатели		
M1	FHV50PD-3/N PE AC/400V 50Hz 0.85/1.5kW	1	
M2	FHV50PD-3/N PE AC/400V 50Hz 1.5kW	1	
M3	FHV50PD-3/N PE AC/400V 50Hz 350W	1	
M4	Помпа AB12TH AC/400V 50Hz 40W/0.23A 12L/min	1	
	Тепловые предохранители		
QF1	DZ47-63-D10-400V	1	
QF2...QF4	DZ47-63-C3-230/400V	3	
	Коммутационные изделия		
SA1	Переключатель JCH13	1	
SA2	Кнопка с замыкающимся контактом LAY7(090)	1	
SA3	Кнопка с размыкающимся контактом LAY7(090)	1	
SA4	Кнопка с замыкающимся контактом LAY7(090)	1	
SA5	Кнопка с размыкающимся контактом LAY7(090)	1	
SA6	Кнопка с замыкающимся контактом LAY7(090)	1	
SA7	Переключатель комбинированный LAY7(090)	1	
SA8	Кнопка с размыкающимся контактом и фиксацией	1	
	LAY7(090)		
SA9	Переключатель комбинированный LAY7(090)	1	
SA10	Переключатель комбинированный LAY7(090)	1	
SA11	Выключатель	1	
SW1...SW5	Концевой выключатель LXW16-16/21C	5	
	Трансформаторы		
T1	JBK5-160 400/240/100V	1	
T2	JBK5-160 400/24V	1	
	Разъёмы		
X1	Клеммник	1	
X2	Вилка	1	

8. Система цифрового отсчёта (для FHV-50PD).

8.1. Назначение.

На фрезерном станке FHV – 50PD установлена система цифрового отсчёта, предназначенная для ускорения операций точного позиционирования и для увеличения точности обработки.

8.2. Краткое описание назначения кнопок на пульте.



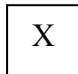
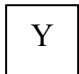
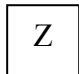
- 1 – клавиша настройки коррекции инструмента
- 2 – клавиша функции суммирования (Y+Z)
- 3 – клавиша переключения (радиус/диаметр) (действует только для оси X)
- 4 – клавиша с функцией размещения отверстий на делительной окружности
- 5 – дисплей
- 6 – стрелки для выбора
- 7 – калькулятор
- 8 – поправочная клавиша (обнуляет заданную величину)
- 9 – клавиша центрирования (1/2 величины соответствующей оси)
- 10 – клавиша выбора оси
- 11 – клавиша обнуления оси
- 12 – дисплей с номером инструмента
- 13 – клавиша выбора инструмента
- 14 – клавиша быстрого переключения между двумя инструментами 00/XX
- 15 – клавиша возврата (обратный вызов величины)
- 16 – в данной модели эта клавиша не функционирует (действует для моделей CNC системы)
- 17 – клавиша переключения между абсолютной и приращенной величиной

- 18 – клавиша поиска абсолютного нуля
- 19 – клавиша переключения единиц (дюймы/мм)
- 20 – дисплей оси Z
- 21 – дисплей оси Y
- 22 – дисплей оси X
- 23 – главный выключатель (на задней стороне дисплея)

8.3 Описание методов работы с пультом.

Задание данных

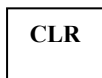
Клавиши выбора оси, настройки величин

   Нажатием клавиши можно активизировать соответствующую ось (дисплея). Оставшиеся оси остаются неактивными.

Пример: Активизируем ось X нажатием клавиши X. (см. схему вверху на стр. 13). На дисплее появиться надпись «NEW BASE» («Новая база»). При помощи цифровой клавиатуры зададим требуемую величину (10). Подтвердим данные нажатием клавиши ENT. Для удаления например ошибочно заданной величины служит кнопка CLR.

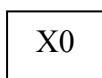
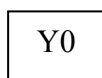
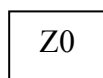
Примечания: Активной является всегда лишь одна из осей (X, Y, Z) (можно задавать данные для нее).

Клавиша удаления данных, обнуления величин в режиме задания данных

 А) при ошибочном задании величины одной из осей (X, Y, Z) клавиша «CLR» используется для обнуления такой величины.

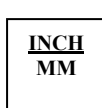
Б) клавиша «CLR» может также быть использована для непрямого обнуления осей. Для примера возьмем ось X (для остальных осей принцип действия тот же). Нажмем «X», «CLR», «ENT» и все данные об оси X будут стерты.

Клавиши обнуления осей (см. схему)

   Нажатием соответствующей клавиши Вы можете обнулить данные на соответствующем дисплее (X, Y, Z)

Пример: Для удаления данных с дисплея оси X используйте кнопку X₀.
После нажатия этой кнопки на X-дисплее появиться значение 0.

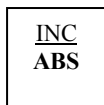
Клавиша для переключения между дюймами и миллиметрами (смена единиц измерения) (см. схему)

 Клавиша функционирует как переключать между «INCH/ММ» (дюймы-миллиметры).

INCH – если горит контрольный индикатор над кнопкой, значения высвечивающиеся на дисплее приведены в дюймах.

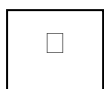
MM – если индикатор не горит, значения приведены в миллиметрах.

Абсолютное отображение (см. схему)



Кнопка «INC/ABS» служит для переключения между абсолютным и приращенным режимами. Пока на дисплее светиться надпись «ABS», на дисплее отображаются абсолютные значения. После нажатия кнопки «INC/ABS» загорится надпись «INC», которая показывает, что в данный момент на дисплее отображены приращенные значения. На дисплее появится надпись «INC». В ходе операции можно свободно менять абсолютные и приращенные величины. При этом нет необходимости, чтобы обслуживающий персонал подсчитывал значения, тем самым можно избежать ошибок и достичь большей эффективности.

Клавиша «Механический ноль» (см. схему)



Позволяет определить точку детерминации в случае, если произойдут нарушения в работе.

Пример: Для установки точки детерминации оси X последовательно нажмите кнопки «□», «X0» и «X». Ищите точку детерминации ручным перемещением по оси X. Определение точки детерминации сопровождается акустическим сигналом и надписью «STOP». После нажатия клавиши «ENT» на дисплее оси X появится удаленность от точки детерминации.

Клавиша обратного вызова данных (см. схему)



Эта клавиша используется для вызова данных, которые при тех или иных операциях повторяются.

Пример: Например, возьмите ось X (для других осей действует одинаковый алгоритм). Задайте на дисплее оси X требуемую величину (для примера 20 мм). Сотрите данные с приемной электроннолучевой трубки. Нажмите «X0» или передвиньте стол на любое другое место. Нажмите клавишу X, чтобы ось X стала активной (надпись NEW BASE). Нажмите клавишу «RTN», на дисплее оси X появится ранее заданная цифра (в данном случае 20 мм).

Заданные характеристики могут быть по этому же алгоритму повторены.

Клавиша переключения инструмент / база (см. схему)



Эта клавиша служит для прямого переключения с нулевой корректуры инструмента 00 на требуемый инструмент XX.

Пример: Нажмите клавишу «TOOL/BASE». На дисплее появится надпись «IN TOOL». На цифровой клавиатуре задайте число инструмента, на который хотите переключиться (например, 17). Заданное значение подтвердите клавишей «ENT». С этого момента активным является инструмент 17. Клавишей «TOOL/BASE» снова переключитесь на нулевую корректуру инструмента 00.

Клавиша выбора инструмента (см. схему)

Данная клавиша 13 необходима для выбора инструмента (00-99). Стрелка вверх используется для выбора инструмента с большим номером, по сравнению с используемым инструментом, а стрелка вниз наоборот. Число используемого в данный момент инструмента отображается на двухместном дисплее справа от стрелок.

Клавиша настройки коррекции инструмента (см. схему)

OFFSET

Данная клавиша для настройки коррекции инструмента и ее требуемого номера (00-99). Заданная коррекция инструмента будет далее причисляться к величинам оси X.

Пример: Как установить коррекцию 20 мм для инструмента номер 13? Нажмите клавишу «OFFSET», на дисплее появиться надпись TOOL FUN, загорится контрольный индикатор над клавишей и тем самым активизируется режим наладки коррекции. Нажмите кнопку X (на дисплее появиться надпись IN TOOL), на цифровой клавиатуре задайте необходимый номер инструмента (13) и подтвердите выбор данных нажатием клавиши ENT. Далее нажмите клавишу Y (на дисплее появиться надпись IN OFFSET), на цифровой клавиатуре задайте необходимую величину коррекции (20) и снова подтвердите данные при помощи нажатия клавиши ENT. Чтобы выйти из режима ввода данных нажмите клавишу OFFSET. Таким способом для инструмента с порядковым номером 13 будет привязана коррекция 20 мм.

Клавиша отображения суммы координат Y и Z (см. схему)

$Z_0 \pm Z_1$

После нажатия этой клавиши произойдет активизация функции суммы координат Y и Z. Данная функция находит свое применение при установке системы отмеривания на токарном станке (сумма подачи суппорта и подачи резцовой головки).

После нажатия клавиши « Z_0+Z_1 » данные на дисплее Z отображают сумму величин осей Y и Z. Контрольный индикатор над соответствующей клавишей указывает, что данная функция активизирована.

Пример: Значение оси X – 10 мм, оси Y – 18 мм, а значение оси Z – 22 мм. После нажатия клавиши Z_0+Z_1 на дисплее оси Z появиться сумма значений осей Y и Z, то есть значение 40 мм.

Клавиша переключения отображения радиус / диаметр (см. схему)

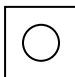
Клавиша служит для переключения режима отображения радиус / диаметр. В режиме диаметр значение по оси X помножено на 2.

Активизация функции помечена контрольным индикатором над соответствующей клавишей и надписью DIAMETER на дисплее.


A/D


Пример: Исходное значение оси X – 10 мм. После активизации функции диаметр значение оси X увеличиться в 2 раза, то есть составит 20 мм.

Клавиша расчета координат отверстий на делительной окружности
(см. схему на стр. 16)

 Клавиша используется для расчета координат отверстий, расположенных на равном расстоянии друг от друга на делительной окружности или секторе. Об активизации функции говорит контрольный индикатор над соответствующей клавишей.

Пример: Сверление 8 отверстий, расположенных на равном расстоянии друг от друга на делительной окружности диаметром 500 мм. Первое отверстие размещено под углом 20° от нулевой оси по ходу движения часовой стрелки. При задании угла величина его откладывается по ходу движения часовой стрелки. Координаты центра делительной окружности по оси X = - 40 мм, по оси Y = 50 мм).

Активизация клавиши производится клавишей , а на дисплее отобразиться надпись «CENTER» (центр делительной окружности). На дисплеях осей X и Y установите координаты центра делительной окружности (то есть «X», «-40», «ENT» и «Y», «50», «ENT»). Для следующего шага (настройка радиуса делительной окружности) нажмите кнопку с изображением стрелки, направленной вниз, на дисплее появиться надпись «DIA». Введите значение 500 и подтвердите его нажатием клавиши «ENT». Для задания следующего значения (количество отверстий) нажмите снова клавишу с изображением стрелки, направленной вниз, на дисплее появиться надпись «NO.HOLE».

На цифровой клавиатуре задайте количество отверстий 8 и подтвердите клавишей «ENT». Следующий шаг – задание стартового угла. Чтобы задать угол нажмите клавишу с изображением стрелки, направленной вниз. На дисплее появиться надпись «ST. ANG». На цифровой клавиатуре наберите значение 20 и подтвердите клавишей «ENT». Снова нажмите клавишу с изображением стрелки направленной вниз. На дисплее появиться надпись «END ANG» (конечный угол). Введите значение 335 и подтвердите клавишей «ENT». При дальнейшем нажатии клавиши со стрелкой направленной вниз на дисплее последовательно появятся надписи с «HOLE 1» по «HOLE 8». В каждом положении будут отображаться координаты центра соответствующих отверстий (с 1 по 8). После окончания режима нажмите клавишу .

Клавиша центрирования (см. схему)

 Данная клавиша делит значение выбранной оси на 2 (находит середину).

Пример: Текущее значение на дисплее оси X равно 40 мм. После нажатия клавиши 2 и X на дисплее X появиться значение 20 мм.

Клавиша калькулятор (см. схему)

CAL Нажатием клавиши «CAL» дисплей переключиться в режим калькулятора.

Установка

Система электронного отмеривания не должен устанавливаться:

- в запыленной среде, где находятся масло, вода и испарения.
- в среде, где температура опускается ниже 01 С или поднимается выше 401 С;
- если вблизи находиться оборудование с высоким напряжением;
- в случае, если сигнальный кабель находится близко подводящей линии электрического напряжения.

Если при установке прибора нельзя избежать вышеперечисленных обстоятельств, используйте кожухи с целью минимизации риска.

8.4 Возможные неисправности системы цифрового отсчёта.

Неполадки	Устранение
Система запуска не реагирует	Проверьте источник электрического тока. Проверьте предохранитель. Если предохранитель не функционирует, это может быть результатом серьезной поломки. При использовании напряжения выше чем 260 V, конденсатор выйдет из строя.
Система не реагирует, а контрольный индикатор светиться.	Станок работает при слишком низком напряжении. Допустимое напряжение не ниже 90 V.
Электронная система мигает	Проконтролируйте, действительно ли напряжение в сети выше, чем 90 V.
Цифры мигают. Прибор не работает. Время от времени числа мелькают на дисплее	Система или прибор не заземлен как следует.
Дисплей оси X показываетxx	Введены неверные данные. Нажмите CLR или посмотрите в инструкцию.
Низкая точность считывания	Зазор направляющей линейки большой. Отрегулируйте его. Не правильно налажена функция компенсации погрешностей станка. Установите компенсацию на 0. Если это не поможет решению проблемы, обратитесь в сервисную службу.
При нажатии любой клавиши система не реагирует	Ошибка функции клавиш. Выключите и снова включите систему.
Дисплей одной шкалы оси прыгает или дает перебои в	Переключите все шкалы, чтобы убедиться, чем вызван сбой – ошибкой шкалы или считыванием

работе
Считывание ошибок на дис-
плее слишком высокое

ванием. Обратитесь в сервисную службу.
Измерительная линейка загрязнилась. Про-
контролируйте болт линейки, возможно, он
недостаточно закреплен. (линейка – это от-
шлифованный стержень, по которому пере-
мещается датчик). В случае, если это не по-
может устранить проблему, обратитесь в сер-
висную службу.

Иные проблемы

Обратитесь в сервисную службу

9. Техническое обслуживание станка.

9.1. Общее положение.

Производить работы по монтажу и ремонту имеет право только специа-
лист с соответствующей квалификацией.

Перед эксплуатацией станка ознакомьтесь с элементами его управления, их
работой и размещением.

Очистка, смазка, наладка, ремонтные работы и любые манипуляции на
фрезерном станке FHV – 50 PD (FHV – 50 P) должны проводиться только в со-
стоянии покоя, когда станок не работает и отключён от электрической сети
(вынут штепсель подводящего провода из розетки электрической цепи).

Рекомендуем раз в год проводить проверку электродвигателя специали-
стом (электромехаником).

Если станок долго не эксплуатировался, то необходимо проверить состоя-
ние смазки в подшипниках и сопротивление изоляции обмотки двигателя. В за-
висимости от продолжительности времени и условий хранения, периодичность
проверок может изменяться.

Перед включением фрезерного станка проверьте уровень масла, смажьте
все шлифованные и трущиеся поверхности и части (план смазки). Периодиче-
ски промывайте систему смазки и меняйте масло.

Содержите станок и его рабочее пространство в чистоте и в порядке.

В связи с постоянной модернизацией оборудования производитель остав-
ляет за собой право вносить изменения в конструкцию не отражённые в данной
инструкции.

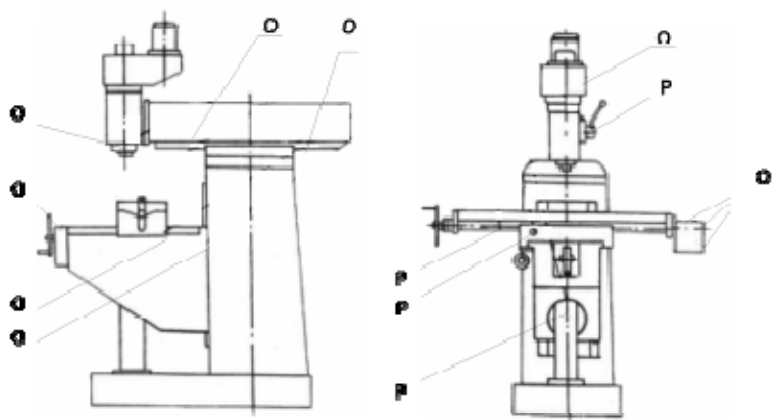
9.2. Смазка оборудования.

Точки смазки:

О – масло.

Р – пластичная смазка.

Первую замену масла в ко-
робке скоростей вертикального
шпинделя и в коробке подач поперечного хода стола произведите через 30-40
часов эксплуатации станка, вторую – через 200-250 часов, последующие раз в
год.





Своевременная смазка станка продляет срок его службы.

Ежедневно все трущиеся детали станка смазывайте машинным маслом и контролируйте уровень масла в коробках скоростей и подач!

Гидравлика.	Гидравлическое масло Mogul HM 46	MOBIL DTE OIL 25	Класс вязкости по ISO 46 соответствует DIN 51524
Подшипниковые узлы. Передаточные механизмы.	Пластическая смазка Mogul LA 2	BEACON EP 2 или MOBILUX EP 2	Пластическая смазка KP 2 N-20 по DIN 51825, КЛАСС /вязкости/ NLGI обозначается по DIN 51502 как пластичная смазка KP 2 N-20
Редуктора. Соприкасающиеся поверхности. Защита от коррозии.	Подшипниковое масло Mogul LK 22	Mobil DTE Heavy Medium. Shell Turbo T-68.	Класс вязкости ISO 68.соответствует DIN 51515-7. DIN 51517

10. Специальное оснащение.

Специальным оснащением являются дополнительные детали и приборы (представленные в приложении данной инструкции), которые можно приобрести дополнительно.

Исчерпывающий перечень специальных принадлежностей приведен в каталоге продукции. При необходимости Вы можете получить этот каталог бесплатно в наших филиалах. Возможна также консультация по вопросам эксплуатации нашего оборудования и использования специальных принадлежностей и приборов, с нашим сервисным специалистом.

11. Демонтаж и утилизация.

- Отключите станок от электросети;
- демонтируйте станок;
- Все части распределите согласно классам отходов (сталь, чугун, цветные металлы, резина, пластмасса, кабель) и отдайте их для промышленной утилизации.

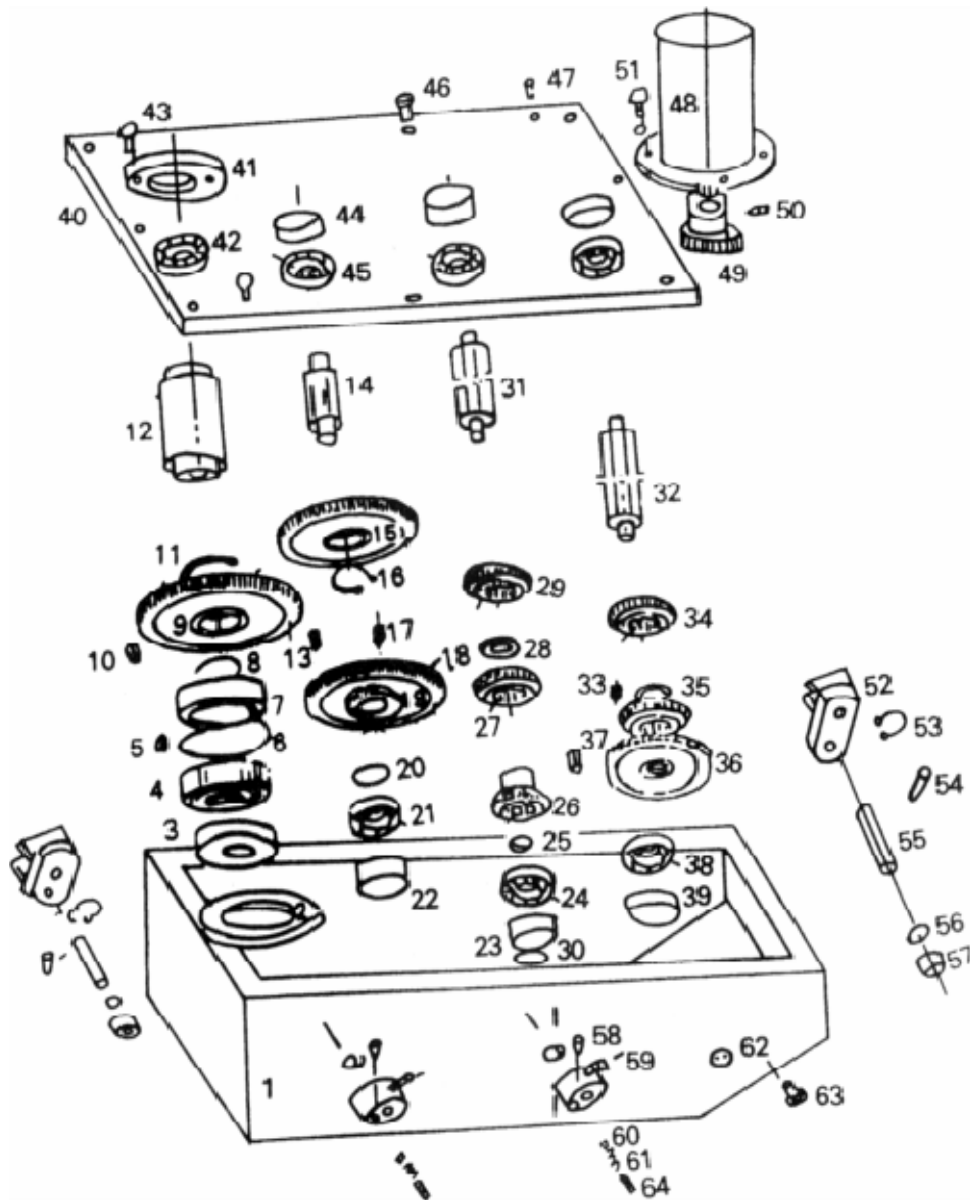
12. Заказ запасных частей.

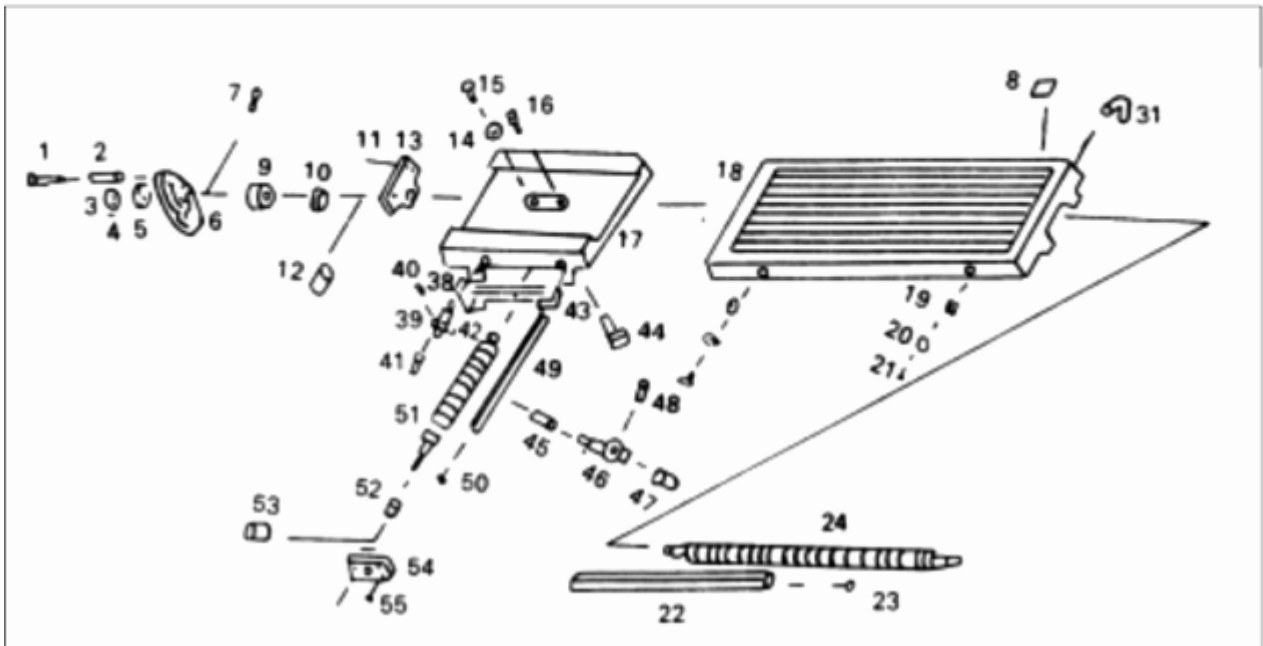
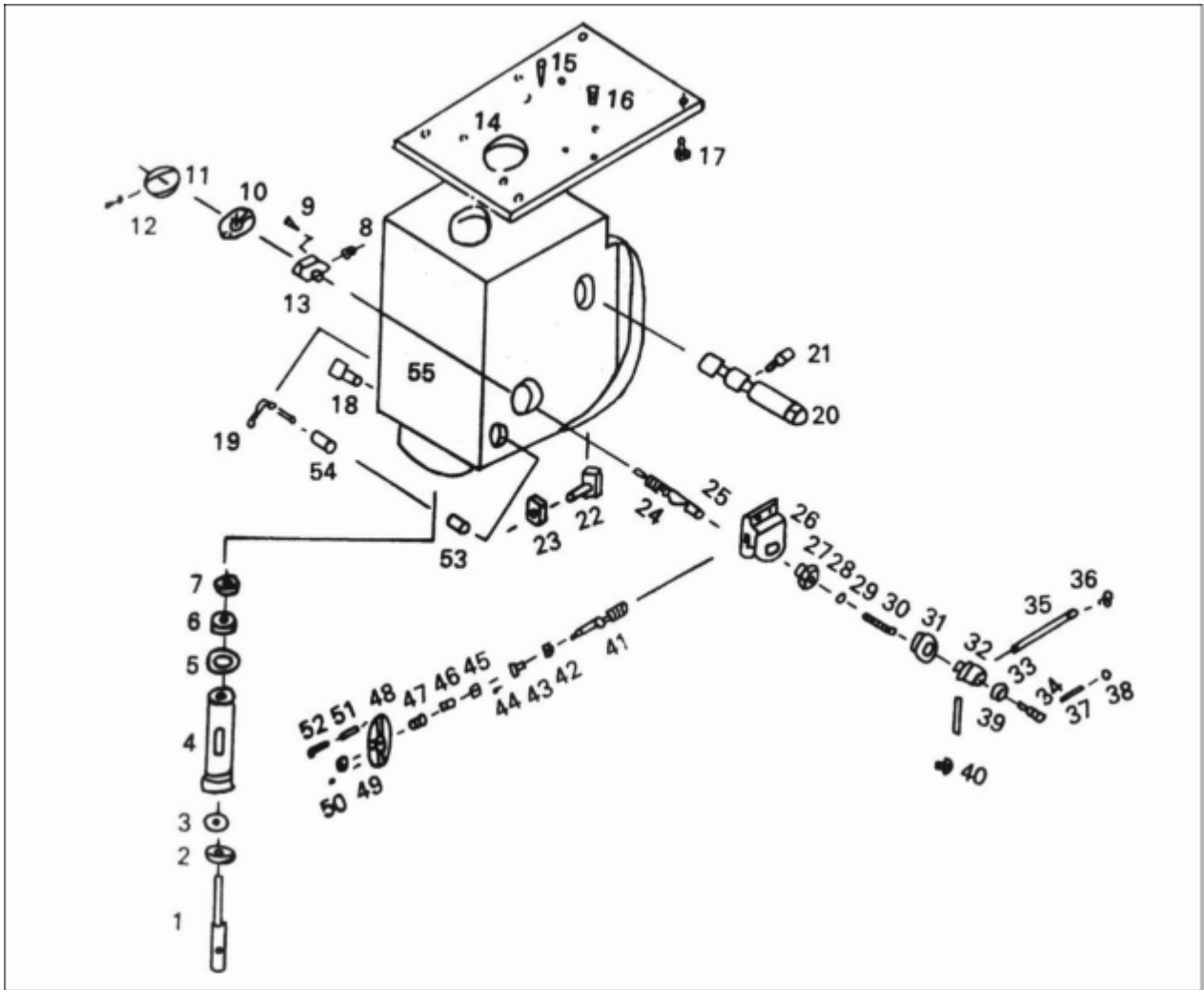
Перечень составных частей Вы найдете в приложенной документации. В данной документации, на схеме станок разбит на отдельные части и детали, которые можно заказать с помощью этой схемы.

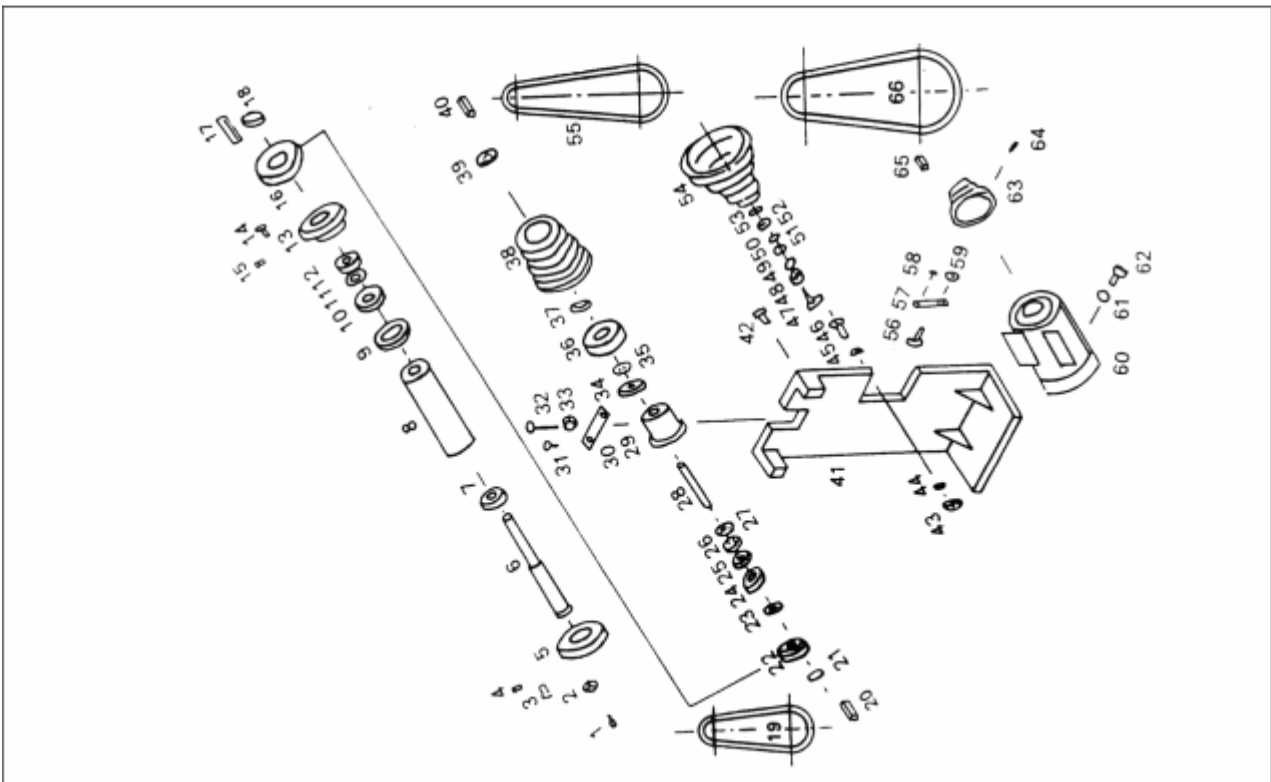
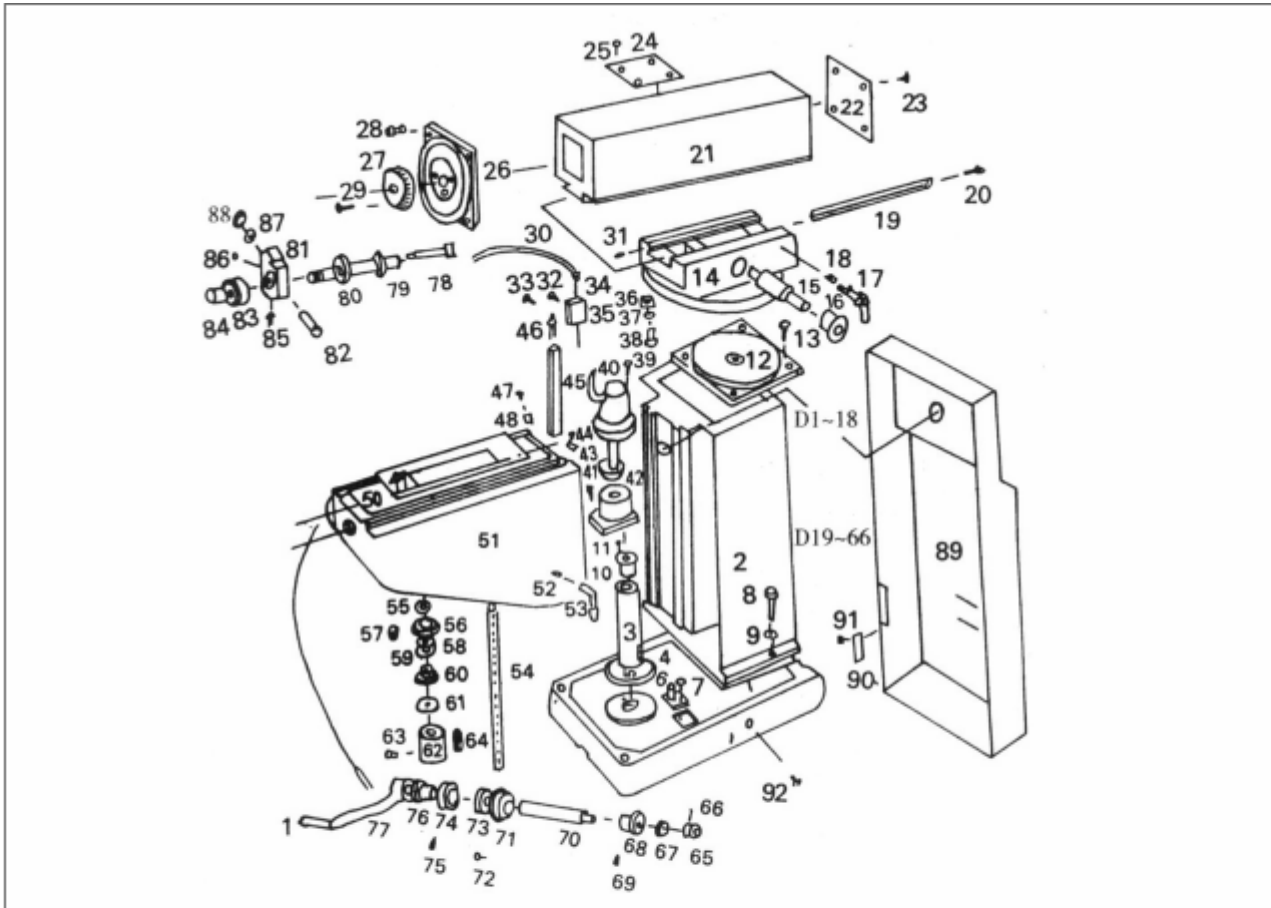
При заказе запасных частей на станок, в случае повреждения деталей во время транспортировки или в результате износа при эксплуатации, для более быстрого и точного выполнения заказа в рекламации или в заявке следует указывать следующие данные:

- А) марку оборудования;
- Б) заводской номер оборудования – номер машины;
- В) год производства и дату продажи станка;
- Д) номер детали на схеме.

14. Схемы узлов и деталей станка.







15. Правила техники безопасности.

1. Общие требования безопасности

1.1. К самостоятельной работе на станках допускаются рабочие:

- обучаемые безопасным приемам и методам работы, правилам эксплуатации обслуживаемого оборудования;

1.2. Рабочий обязан:

- выполнять правила внутреннего трудового распорядка;
- соблюдать режим труда и отдыха;
- курить принимать пищу в специально отведенном месте;
- выполнять требования пожарной безопасности.

1.3. Рабочему запрещается:

- выполнять работу, не порученную руководителем работ;
- находиться в нетрезвом или наркотическом состоянии;
- работать на неисправном станке.

1.4. В случае недомоганий или получения травмы, даже самой незначительной, необходимо прекратить работу известить об этом руководителя работ и, при необходимости, обратиться в поликлинику.

2. Требование безопасности перед началом работы.

2.1. Приведите в порядок рабочую одежду: застегнуть все пуговицы, рукава, заправить одежду так, чтобы не было свободных концов; убрать волосы под головной убор.

2.2. Приготовить защитные очки для защиты глаз от отлетающей стружки.

2.3. Проверить исправность режущего, мерительного, крепежного инструмента и приспособлений, разложить его в удобном для использования порядке.

Приготовить крючок, щетку-сметку, для удаления стружки, ключи и другой необходимый инструмент и приспособления, отвечающие правилам безопасности труда.

Фрезы, сверла, отвертки и т.п. класть острой частью от себя.

Применение неисправного инструмента и приспособлений запрещается.

2.4. Проверить:

- наличие, исправность и прочность крепления: ограждений зубчатых колес, приводных ремней, валиков, приводов, передаточных валов и т.д.;
- наличие предохранительных устройств для защиты от стружки и охлаждающих жидкостей;
- надежность ограждений токоведущих частей электроаппаратуры (пускателей, трансформаторов, кнопок и т.п.);
- исправность заземления (визуально);
- наличие масла в масленках (при необходимости добавить его);
- исправность устройств для крепления инструментов. Крепление осуществляется только согласно конструкции станка.

Вносить какие-либо изменения в конструкцию запрещается.



2.5. Проверить на холостом ходу станка:

- исправность действия пусковых, остановочных, реверсивных и тормозных устройств, а так же надежность фиксации рукояток включения и переключения (**самопроизвольное включение исключено**);
- исправность системы смазки и охлаждения (убедиться в том, что смазка и охлаждающая жидкость подаются нормально и бесперебойно);
- отсутствие недопустимых зазоров и люфтов в движущихся частях станка, особенно в шпинделе, столе, салазках и консоли.

2.6. О замеченных неисправностях сообщить руководителю работ. К работе приступить после устранения неисправности с разрешения руководителя работ.

2.7. Не загромождать рабочее место и проходы.

2.8. В целях предупреждения кожных заболеваний рук при применении на оборудовании охлаждающих масел и жидкостей остерегайтесь попадания их на кожный покров рук или перед началом работы смазать руки специальной пастой или мазью.

3. Требование безопасности во время работы.

3.1. Рабочее место содержать в чистоте и порядке.

3.2. Не допускать на свое рабочее место лиц, не имеющих отношение к порученной тебе работе, не оставлять без надзора действующее оборудование.

3.3. В случае отсутствия на станке защитных устройств от отлетающей стружки надеть защитные очки или предохранительный щиток из прозрачного материала.

3.4. Перед установкой на станок протереть деталь и поверхность закрепляющих устройств от стружки и масла.

3.5. Надежно и жестко закрепить обрабатываемую деталь на столе станка или в приспособлении.

Для этого пользуйтесь специальными крепежными деталями, болтами, прижимными планками, упорами.

3.6. При закреплении детали пользуйтесь исправными ключами – рукоятками.

3.7. При установке режущего устройства проверить правильность его заточки, убедиться, что в нем нет трещин и надломов. Нельзя проверять остроту и исправность режущей кромки не защищенными руками.

3.8. В случае возникновения вибрации остановить станок, принять меры к устранению вибрации (проверить режим резания) и доложить руководителю работ. До устранения неисправности работа на станке запрещена.

3.9. Смену детали и режущего инструмента производить только после полной остановки станка.

3.10. Охлаждающую жидкость подавать насосом. Следить за чистотой пола возле станка. Не допускать разбрызгивания на пол масла и жидкостей. Пол должен быть чистым и не скользким.

3.11. Запрещается снимать и открывать ограждения во время работы станка.

3.12. Запрещается останавливать руками вращающиеся детали станка.

3.13. Запрещается работать на станке в рукавицах и перчатках, а так же с забинтованными руками или пальцами. Установку и съем крупных заготовок и деталей производить в рукавицах при остановленном станке. Остерегайтесь заусенцев на обрабатываемой детали.

3.14. Снимать и надевать ремни на шкивы только после полной остановки станка и при отключенной электроэнергии.

3.15. Запрещается открывать дверей электрошкафов, не прикасаться к клеммам электрооборудования и арматуре общего освещения.

3.16. Обязательно остановить станок, выключить электродвигатель и отвести режущий инструмент от детали при:

- уходе от станка, даже на короткое время;
- временном прекращении работы;
- в перерывах подачи электроэнергии;
- смене и съеме режущего инструмента, заготовок, готовых изделий, приспособлений, предохранительных устройств;
- ручном измерение размеров обрабатываемого изделия;
- обнаружение какой-либо неисправности в оборудовании;
- подтягивание болтов, гаек и других соединительных деталей станка;
- проверке качества обработки поверхности;
- проверке или доводке режущей кромки инструмента.

3.17. Если на металлических частях станка обнаружено напряжение (ощущение электрического тока), электродвигатель работает гудит, заземляющий провод оборван, остановить станок и немедленно доложить руководителю работ о неисправности электрооборудования и до его указания к работе не приступать.

3.18. Запрещается время работы нельзя наклонять голову близко к зоне резания и облакачиваться на станок.

3.19. Запрещается во время работы станка брать и подавать через станок какие-либо предметы.

3.20. Соблюдать на работе правила личной гигиены:

- запрещается мыть руки в масле, эмульсии, керосине и вытирать их концами, загрязненными стружками;
- запрещено хранить личную одежду на рабочем столе.

3.21. Для защиты соседних рабочих мест и проходов от отлетающей стружки применять переносные экраны высотой не менее 2 м.

3.22. Следить за своевременным удалением деталей и стружки с рабочего места.

Стружку, попавшую на рабочее место, а также отлетающую на проход во время работы, систематически удалять самостоятельно, не дожидаясь ее скапливания.

3.23. Стружку со станка непосредственно руками не удалять, пользоваться для этого щетками, крючками. Крючки должны иметь гладкие рукоятки, без проушин или кольцеобразных закруглений и небольшой круглой формы щиток у рукоятки, предотвращающий от пореза руки стружкой (подобие шпаги).

3.24. Удаление стружки со станка производить после полной остановки станка.



3.25. Запрещается производить ремонт станка самостоятельно. Ремонт станков производится ремонтным персоналом после отключения станков от электросети и снятия приводных ремней.

3.26. При ремонте, чистке и смазке станка у пусковых устройств вывешивать плакат «Не включать, работают люди».

3.27. Отключение и подключение станков к электросети после ремонта или исправления неисправностей должно производиться только электромонтером после установки оградительных и предохранительных устройств с разрешения руководителя работ или административного лица, по чьей команде был обесточен станок.

3.28. Промасленные концы и ветошь могут самовозгораться, поэтому их необходимо складывать в отдельные железные ящики с крышкой.

3.29. При заточке инструмента соблюдать требования инструкции по безопасности труда при работе с абразивным инструментом.

4. Требования безопасности в аварийных ситуациях

4.1. При возникновении ситуаций, которые могут привести к авариям и несчастным случаям необходимо:

4.1.1. Выключить электрооборудование, прекратить работы и немедленно сообщить о случившемся руководителю работ;

4.1.2. При возникновении пожара немедленно сообщить в пожарную охрану по телефону **01** и приступить к его ликвидации имеющимися средствами пожаротушения.

4.2. При наличии пострадавших в результате аварии несчастных случаев:

4.2.1. Устранить воздействие на организм пострадавшего повреждающих факторов;

4.2.2. Оказать первую доврачебную помощь;

4.2.3. Сохранить, по возможности, обстановку на месте происшествия и сообщить о случившемся руководителю работ.

5. Требования безопасности по окончании работы

5.1. Выключить станок и электродвигатель.

5.2. Провести в порядок рабочее место, смести со станка стружку, аккуратно сложить готовые детали и заготовки в ящик, на стеллажи или на специальную тележку.

5.3. Произвести необходимую смазку станка.

5.4. Сдать станок руководителю работ и сообщить о всех имевшихся неполадках в работе станка и о принятых мерах.

5.5. Вымыть руки теплой водой с мылом или принять душ.



16. Условия гарантийного сопровождения станков «PROMA».

Группа PROMA, являющаяся производителем оборудования PROMA, поздравляет Вас с приобретением нашей продукции и сделает все от нее зависящее для того, чтобы его использование доставляло Вам радость и минимум хлопот.

В этих целях наши специалисты разработали программу гарантийного сопровождения оборудования и инструментов. Нами открыты сертифицированные сервисные центры, способные осуществить монтаж и наладку оборудования, проводить его техническое обслуживание, а в случае выхода из строя - ремонт и/или замену. У нас есть необходимые заводские комплектующие, запасные части и расходные материалы. Наши специалисты обладают высокой квалификацией и готовы предоставить Вам любую информацию о нашем оборудовании, приемах и правилах его использования.

Для Вашего удобства советуем Вам внимательно ознакомиться с изложенными ниже условиями программы гарантийного сопровождения. В случае возникновения у Вас каких-либо вопросов, связанных с ее условиями, наши специалисты предоставят Вам необходимые разъяснения и комментарии.

Гарантийное сопровождение предоставляется сертифицированными сервисными центрами PROMA в течении 3 (трех) лет в следующем объеме:

- в течение первого года мы бесплатно предоставим вышедшие из строя детали и проведем все работы по их замене.
- в течение последующих двух лет при проведении гарантийного сопровождения Вы оплатите только стоимость работы. Все детали и узлы для таких работ будут предоставлены Вам бесплатно.
- в течение всего срока гарантийного сопровождения осуществляется бесплатное телефонное консультирование по вопросам, связанным с использованием оборудования и уходом за ним.

Течение срока гарантийного сопровождения начинается с даты передачи оборудования по накладной.

Чтобы сберечь Ваше время и эффективно организовать работу наших специалистов, просим Вас при предъявлении претензии сообщить нам следующие сведения:

- данные оборудования (заводской номер и дата продажи оборудования);
- данные о его приобретении (место и дата);
- описание выявленного дефекта;
- Ваши реквизиты для связи.

Для Вашего удобства мы прилагаем образец возможной рекламации.

Мы сможем быстрее отреагировать на Ваши претензии в случае, если Вы пришлете нам рекламацию и прилагаемые документы в письменной форме письмом, по факсу или лично. Претензии просим направлять по месту приобретения оборудования или в ближайший сертифицированный сервисный центр PROMA. Информацию о наших новых сервисных центрах Вы можете получить у наших операторов по телефону _____ или на сайте www.stanki-proma.ru.

Мы будем вынуждены отказать Вам в гарантийном сопровождении в следующих случаях:

- выхода из строя расходных материалов, быстро изнашиваемых деталей и рабочего инструмента, таких как, например ремни, щетки и т.п.;
- при использовании неоригинальных запасных частей или ремонта неуполномоченным лицом;
- когда поломка стала следствием нарушений условий эксплуатации оборудования, непрофессионального обращения, перегрузки, применения непригодных рабочих

инструментов или приспособлений;

- когда оборудование было повреждено в результате его хранения в неудовлетворительных условиях, при транспортировке, а также из-за невыполнения (ненадлежащего выполнения) периодических профилактических работ;
- когда причиной неисправности является механическое повреждение (включая случайное), естественный износ, а также форс-мажорные обстоятельства (пожар, стихийное бедствие и т.д.).

Мы обращаем Ваше внимание на то, что не является дефектом несоответствие оборудования техническим характеристикам, указанным при продаже, в случае, если данное несоответствие связано с эксплуатацией оборудования с одновременным достижением максимального значения по двум и более связанным характеристикам (например, скорость вращения и подача). Производитель оставляет за собой право вносить в конструкцию оборудования изменения, не влияющие на его функциональность.

В рамках гарантийного сопровождения не осуществляются:

- сборка оборудования после его приобретения, пуско-наладочные работы;
- периодическое профилактическое обслуживание, подстройка узлов и агрегатов, смазка и чистка оборудования, замена расходных материалов. Эти работы не требуют специальной подготовки и могут быть выполнены самим пользователем оборудования в соответствии с порядком изложенным в инструкции по эксплуатации.

По истечении срока гарантийного сопровождения, а также в случае, если гарантийное сопровождение не может быть предоставлено, мы можем предоставить Вам соответствующие услуги за плату. Тарифы определяются на дату обращения в сертифицированный сервисный центр PROMA.

Мы принимаем на себя обязательство, незамедлительно уведомить Вас о составе работ по не гарантийному сопровождению оборудования, их примерной стоимости и сроке. Мы аналогичным образом проинформируем Вас об обнаружении при выполнении гарантийного сопровождения дефекта, устранение которого не входит в состав работ по гарантийному сопровождению. В дальнейшем сервисный центр будет действовать в соответствии с полученными от Вас указаниями.

Настоящие гарантийные обязательства ни при каких обстоятельствах не предусматривают оплаты клиенту расходов, связанных с доставкой Товара до сервисного центра и обратно, выездом к Вам специалистов Поставщика, а также возмещением ущерба (включая, но не ограничиваясь) от потери прибыли или иных косвенных потерь, упущенной выгоды, а равно иных аналогичных расходов.

В исключительных случаях гарантийное сопровождение может производиться на территории покупателя. В этом случае проезд двух сотрудников сертифицированного сервисного центра и проживание в гостинице оплачивается покупателем на основании предъявленных покупателю документов, подтверждающих соответствующие расходы, в течение 3-х банковских дней со дня выполнения гарантийных работ. Покупатель обеспечивает бронирование, оплачивает гостиницу и проездные документы на обратную дорогу для сотрудников сервисного центра. Покупатель обязуется возместить затраты на проезд из расчета ж/д. билета (купейный вагон), если расстояние от г. Москвы до места проведения работ менее 500 км, или авиационного билета (эконом класса), если расстояние до места проведения работ свыше 500 км.

Мы, безусловно гарантируем предоставление Вам указанного выше набора услуг. Обращаем Ваше внимание на то, что для Вашего удобства условия гарантийного сопровождения постоянно дорабатываются. За обновлением Вы можете следить на нашем сайте www.stanki-proma.ru. Надеемся, что наше оборудование и инструмент позволят Вам добиться тех целей, которые Вы перед собой ставите, стать настоящим Мастером своего дела. Мы будем признательны Вам за замечания и предложения, связанные с приобретением нашего оборудования, его сопровождением и использованием.

С уважением, Администрация «ПРОМА».

17. Гарантийный талон и паспортные данные.

(Направляется в адрес ближайшего сертифицированного сервисного центра PROMA в случае возникновения гарантийного случая).

Наименование покупателя _____

Фактический адрес покупателя _____

Телефон _____

Паспортные данные оборудования

Наименование оборудования	Модель	Заводской номер	Дата приобретения

Описание неисправностей, обнаруженных в ходе эксплуатации оборудования:

Ф.И.О. и должность ответственного лица

Центральный сервис – /495/ 645-84-19

ГАРАНТИЙНЫЙ ТАЛОН

Наименование оборудования.	
Модель.	
Дата приобретения.	Заводской номер.
Печать и подпись (продавца)	№ рем.: Дата:
	№ рем.: Дата: