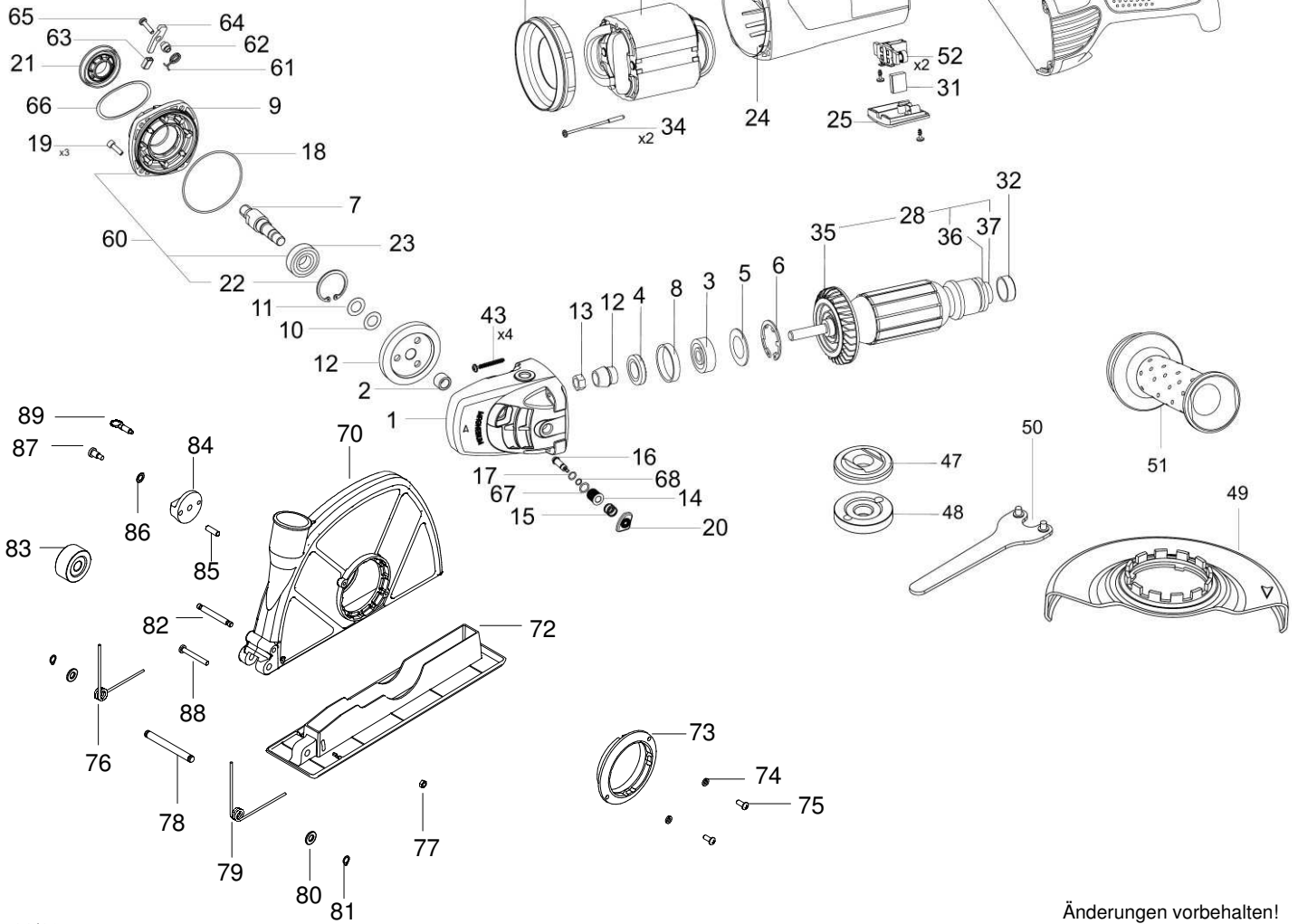




Ersatzteilliste

ETR 230



Änderungen vorbehalten!

ETR 230 - 230 V

06812000

Nr.	Bezeichnung	Bestellnr.	Stk	Preis €/Stk	Nr.	Bezeichnung	Bestellnr.	Stk	Preis €/Stk
1	Getriebegehäuse	66811001	1	32,50	46	Schraube 5x25	63360318	4	1,00
2	Nadelhülse HK 1212	80420130	1	8,12	47	Spannflansch	66811040	1	5,62
3	Rillenkugellager 6300 2RSL	66811002	1	12,50	48	Spannmutter	66811041	1	6,26
4	Dichtung	66811003	1	10,00	49	Schutz	66811042	1	27,50
5	Anschlagscheibe	66811004	1	2,00	50	Schlüssel 240	66811043	1	6,88
6	Seeger-Sprengtring	66811005	1	2,50	51	Handgriff	66811044	1	25,00
7	Arbeitsspindel	66811006	1	20,00	52	Spiralfeder	66811045	2	2,50
8	Gummibuchse	66811007	1	1,44	53				
9	Getriebedeckel	66811008	1	22,50	54				
10	Distanzscheibe	66811009	1	0,50	55				
11	Distanzscheibe	66811010	1	0,50	56				
12	Zahnradsatz	66811011	1	62,50	57				
13	Mutter	66811012	1	1,50	58				
14	Buchse	66811013	1	2,00	59				
15	Feder	66811014	1	1,50	60	Getriebedeckel, kpl.	66811046	1	40,00
16	Bolzen	66811015	1	5,00	61	Feder	66811047	1	7,50
17	O-Ring 6x1,5B NBR70	66811016	1	1,50	62	Buchse	66811048	1	2,50
18	O-Ring 80x2	83000089	1	1,50	63	Schalterknopf	66811049	1	2,50
19	Schraube 5x16 DIN 912	80201108	3	0,50	64	Verriegelungshebel	76811595	1	3,00
20	Schalterknopf	66811017	1	2,00	65	Schraube M5x30, DIN 912	66811051	1	1,00
21	Sicherungsscheibe	66811018	1	1,50	66	Feder	66811052	1	2,50
22	Sicherungsring 40x1,75	80201339	1	0,50	67	O-Ring 10x1,5	66811053	1	1,50
23	Rillenkugellager 6203 2RS	80410130	1	13,76	68	O-Ring 5x1,5 NBR 70	66811054	1	1,00
24	Motorgehäuse	66811019	1	22,50	69				
25	Bürstenhalterkappe	66811020	2	2,00	70	Haube	76811576	1	62,50
26	Luftleitring	66811021	1	3,50	71				
27	Polring, kpl.	66811022	1	56,26	72	Grundplatte	76811580	1	32,50
28	Läufer, kpl.	66811023	1	143,76	73	Haltering	76811410	1	45,00
29	Bürstenhalter	66811024	2	5,62	74	Federring 5	80201302	2	0,50
30					75	Linsenschraube M5x12	80201202	2	0,50
31	Kohlebürste mit Abschaltung	66811026	2	5,50	76	Schenkelfeder, links	76811604	1	7,50
32	Gummibuchse	63164934	1	1,50	77	Sechskantmutter M4 selbsts.	80201019	1	0,50
33	Schraube 4x9,5	63360646	4	0,50	78	Achse	76811600	1	12,50
34	Schraube 3,9x74	66811029	2	1,50	79	Schenkelfeder, rechts	76811603	1	7,50
35	Lüfter	66811030	1	3,50	80	U-Scheibe 8,4	80201377	2	0,50
36	Sicherungsscheibe	66811031	1	1,00	81	Sicherungsring 8/1	80201317	2	0,50
37	Rillenkugellager 608 2RSL SKF	80410026	1	6,26	82	Anschlagbolzen	76811578	1	4,50
38	Griffpaar	66811032	1	18,76	83	Spannmutter	76812925	1	8,76
39	Schalter	66811033	1	75,00	84	Begrenzer	76811585	1	17,50
40	Schraube 4x18	66811034	4	0,50	85	Zylinderstift 6m6x28	80200566	1	0,50
41	Kabelschelle	66811035	1	0,50	86	Wellfederscheibe	80200700	1	1,50
42	Schraube 4x9,5	63360646	1	0,50	87	Flachkopfschraube M5x12	80201513	1	0,50
43	Schraube 5x40	66811037	4	1,00	88	Linsenschraube M4x45	80201156	1	1,00
44	Kabelauführungsmuffe	66811038	1	1,50	89	Rastbolzen	80110102	1	12,50
45	Anschlußleitung 2x1,5², 5m	80600403	1	17,50					