

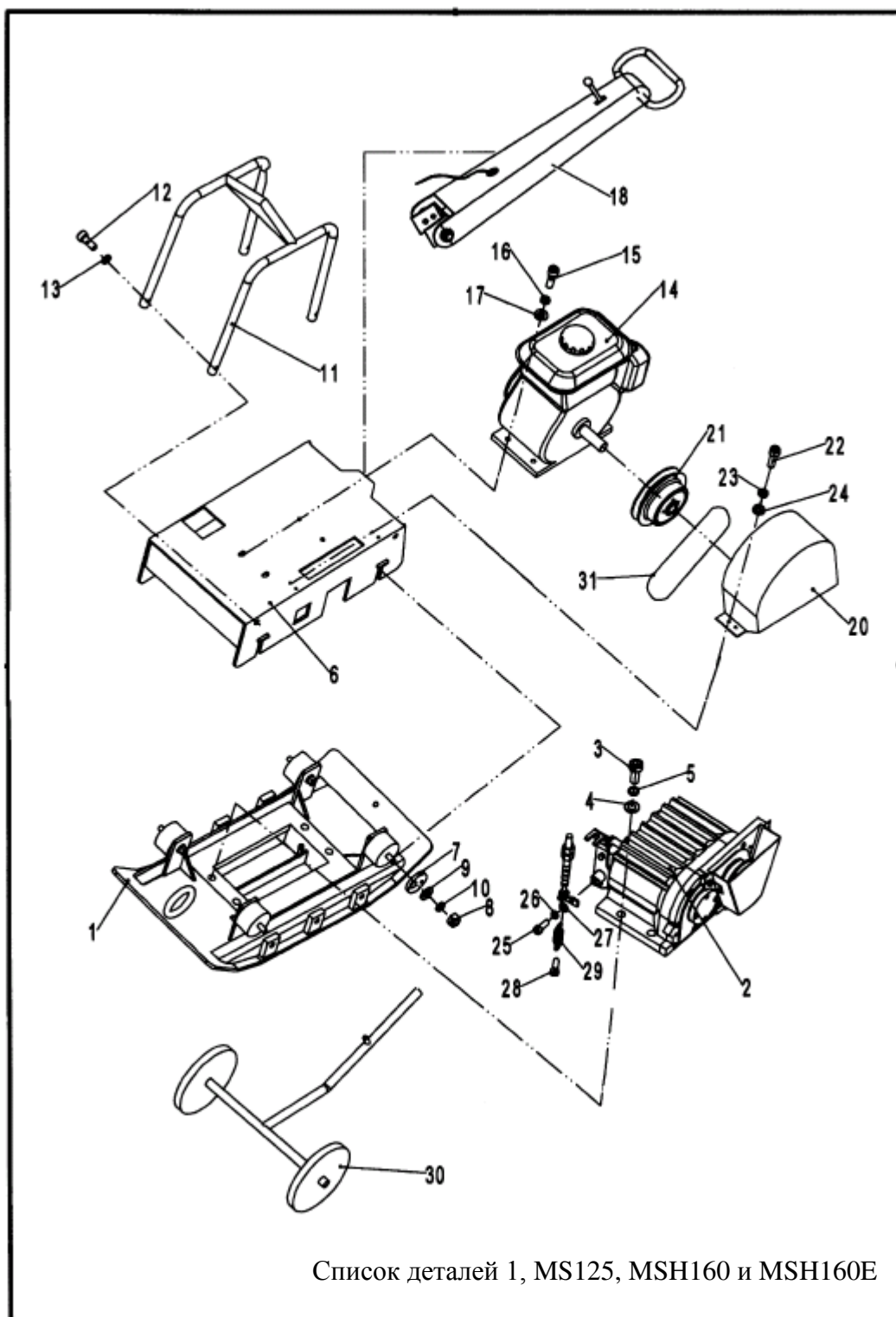
КАТАЛОГ ЗАПЧАСТЕЙ РЕВЕРСИВНАЯ ВИБРОПЛИТА MS125/MSH160/MSH160E



MS125-4



MSH160E-1

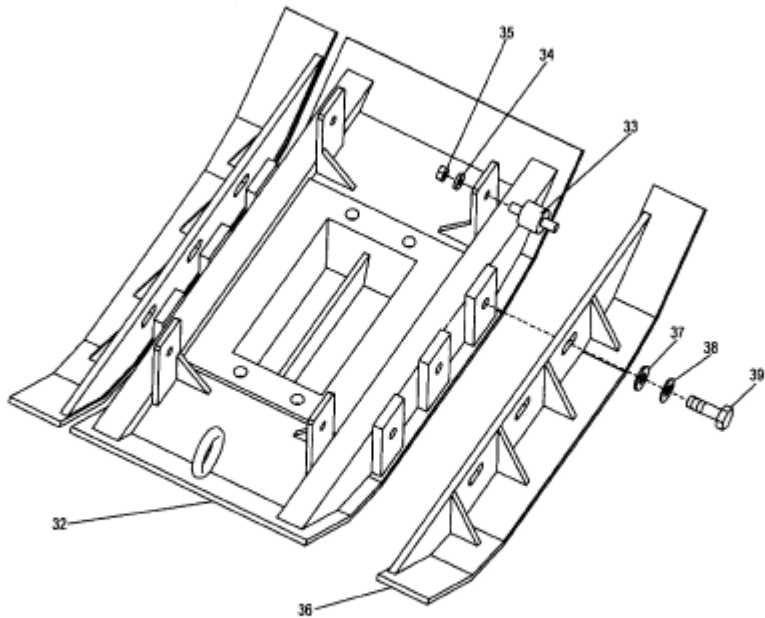


Список деталей 1, MS125, MSH160 и MSH160E

СПИСОК ДЕТАЛЕЙ 1, MS125, MSH160 И MSH160E

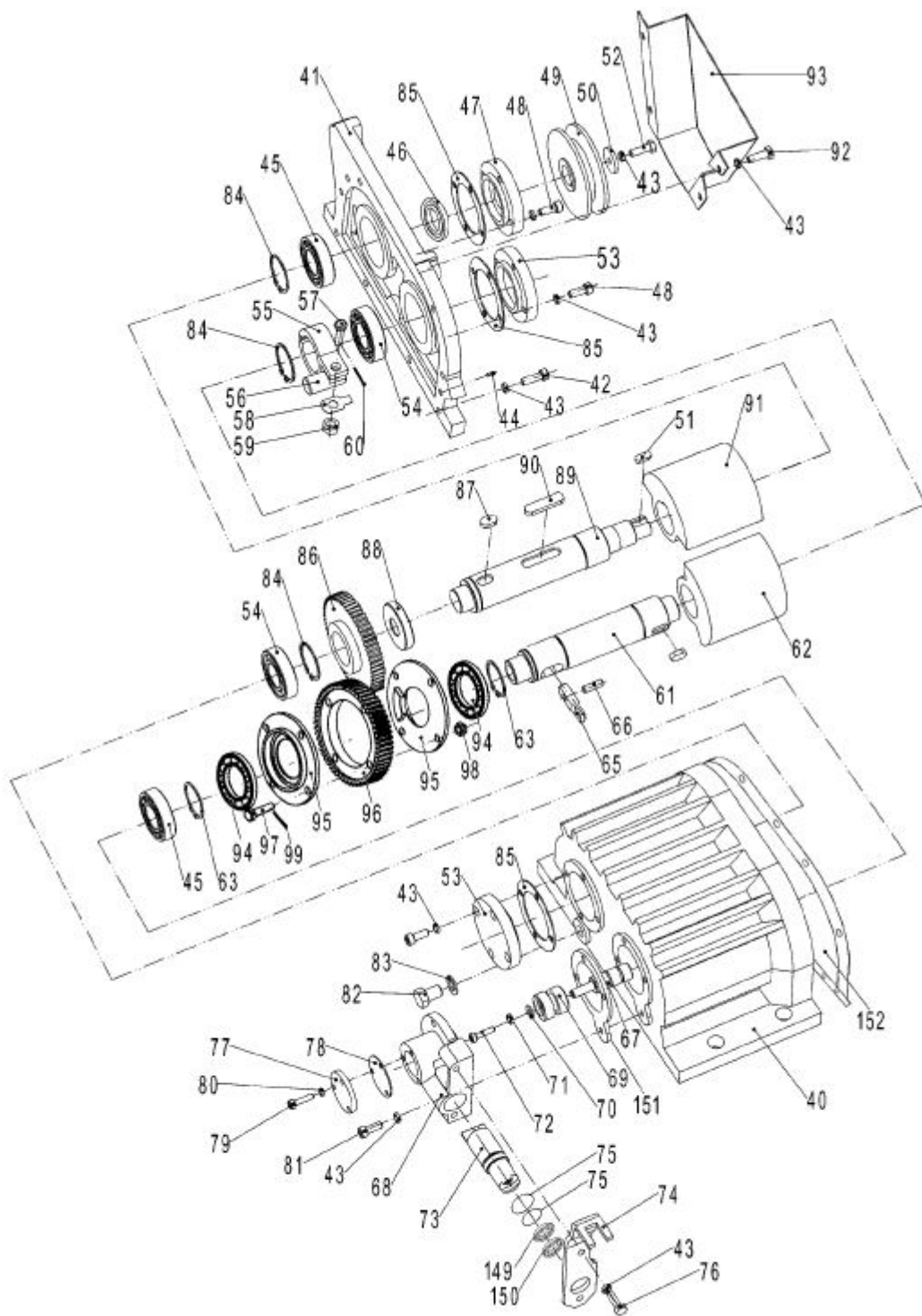
№	№ детали	Описание	Кол-во
1	3001000-1	Опорная плита в сборе для MSH160	1
	3001000-2	Опорная плита в сборе для MSH160E	1
	3001000-3	Опорная плита в сборе для MS125	1
2	3002000	Вибрационный корпус для MSH160 и MSH160E	1
	3002000-2	Вибрационный корпус для MS125	1
3	0700018-45	Болт M18 x 45-GB70	4
4	0970018	Шайба 18-GB97	4
5	0930018	Пружинная шайба 18-GB93	4
6	3003000	Установочная плита двигателя для MSH160 и MSH160E	1
	3003000-2	Установочная плита двигателя для MS125	1
7	3004000	Регулировочная плита	4
8	0410012	Гайка 12-GB41	4
9	0970012	Шайба 12-GB97.1	4
10	0930012	Пружинная шайба 12-GB93	4
11	3005000	Рама в сборе	1
12	0700012	Болт M12 x 20-GB70	4
13	0930012	Пружинная шайба 12-GB93	4
14	3000001-1	Дизельный двигатель	1
	3000001-2	Двигатель «Хонда»	1
	3000001-3	Двигатель «Робин»	1
15	0700010	Болт M10 x 30-GB70	4
16	0930010	Пружинная шайба 10-GB93	4
17	0970010	Шайба 10-GB97.1	4
18	3006000	Рукоятка в сборе для MSH160 и MSH160E	1
	3006000-2	Рукоятка в сборе для MS125	1
20	3007000	Кожух ременной передачи	1
21	3008000-1	Шкив дизельного двигателя	1
	3008000-2	Шкив двигателя «Хонда»	1
	3008000-3	Шкив двигателя «Робин»	1
22	0700006	Болт M6 x 15-GB70	4
23	0930006	Пружинная шайба 6-GB93	4
24	0970006	Шайба 6-GB97.1	4
25	0700008-20	Болт M8 x 20-GB70	1
26	0930008	Пружинная шайба 8-GB93	1
27	0970008	Шайба 8-GB97.1	1

28	0700008-20	Болт М8 х 20-GB70	1
29	3009000	Пружина	1
30	3010000	Контактный ролик	1
31	3011000-1	Клиновидный ремень для дизельного двигателя для MSH160 и MSH160E	1
	3011000-2	Клиновидный ремень для бензинового двигателя для MSH160 и MSH160E	1
	3011000-3	Клиновидный ремень для бензинового двигателя для MS125	1
	3011000-4	Клиновидный ремень для бензинового двигателя для MS125	1



СПИСОК ДЕТАЛЕЙ MS125, MSH160 И MSH160E

№	№ детали	Описание	Кол-во
32	3001001-1	Опорная плита для MSH160	1
	3001001-2	Опорная плита для MSH160E	1
	3001001-3	Опорная плита для MS125	1
33	3001002	Гаситель вибраций	4
34	0970012	Шайба 12-GB97	4
35	0617012	Гайка M12-GB6170	4
36	3001003	Расширительная пластина (только MSH160E)	2
37	0970020	Шайба -GB97 (только MSH160E)	6
38	0930020	Пружинная шайба -GB93 (только MSH160E)	6
39	0578020	Болт M20X45-GB5783 (только MSH160E)	6



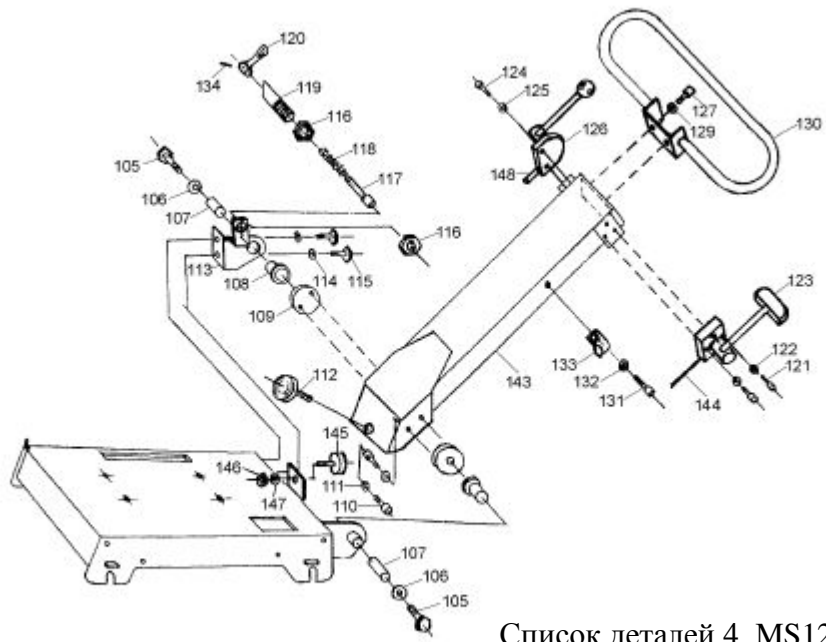
Список деталей 3, MS125, MSH160 и MSH160E

СПИСОК ДЕТАЛЕЙ 3, MS125, MSH160 И MSH160E

№	№ детали	Описание	Кол-во
40	3002001	Коробка возбуждения для MSH160 и MSH160E	1
	3002001-2	Коробка возбуждения для MS125	1
41	3002002	Крышка коробки	1
42	0700008-25	Болт М8 х 25-GB70	9
43	0930008	Пружинная шайба 8-GB93	30
44	0119008	Болт пальца 8-GB119	2
45	0283006	Подшипник 32206-GB283	2
46	0987752	Масляное уплотнение ϕ 52 х ϕ 28 х 7-GB9877.1	1
47	3002003	Крышка подшипника	1
48	0700008-20	Болт М8 х 20-GB70	12
49	3002004	Шкив	1
50	3002005	Шайба	1
51	0109608	Ключ С20 х 8-GB1096	1
52	0578308	Болт М8 х 20-GB5783	1
53	3002006	Крышка подшипника	2
54	0276006	Подшипник 60206-GB276	2
55	3002007	Распорно-клиновой зажим (только MSH160 и MSH160E)	1
56	3002008	Болт М20 (только MSH160 и MSH160E)	1
57	3002009	Болт (только MSH160 и MSH160E)	1
58	0854010	Шайба 10-GB854 (только MSH160 и MSH160E)	10
59	0617010	Гайка М10-GB6170 (только MSH160 и MSH160E)	1
60	0910003	Шплинт ϕ 2.5 х 20-GB91 (только MSH160 и MSH160E)	1
61	3002010	Шпиндель для MSH160 и MSH160E	1
	3002010-2	Шпиндель для MS125	1
62	3002011	Балансировочный вес для MSH160 и MSH160E	1
	3002011-2	Балансировочный вес для MS125	1
63	0894040	Стопорное кольцо 40-GB894	2
64	3002012	Муфта в сборе	1
65	3002013	Направляющий штифт	1
66	0730008	Болт М8 х 25	1
67	3002014	Шпиндель	1

68	3002015	Направляющий корпус	1
69	3002016	Поворотная крышка	1
70	3002017	Шайба	1
71	0930005	Пружинная шайба 5-GB93	4
72	0700005	Болт М5 X 15-GB70	4
73	3002018	Шпиндель	1
74	3002019	Крышка основания	1
75	0345226	Уплотнительное кольцо 25.8 X 2.65-GB3452.1	1
76	0578308	Болт М8 X 25-GB5783	2
77	3002020	Крышка основания	1
78	3002021	Уплотнение крышки	1
79	0700006	Болт М6 X 18-GB70	3
80	0930006	Пружинная шайба 6-GB93	3
81	0700008-30	Болт М8 X 30-GB70	4
82	0578614	Болт М14 X 1.5 X 20-GB5786	1
83	3002022	Прокладка	1
84	0894042	Стопорное кольцо 42-GB894	3
85	3002023	Прокладка крышки	3
86	3002024	Шестерня	1
87	0109612	Ключ А12 X 20-GB1096	1
88	3002025	Распорка	1
89	3002026	Вал колеса для MSH160 & MSH160E	1
	3002026-2	Вал колеса для MS125	1
90	0109612	Ключ А12 X 50-GB1096	1
91	3002027	Балансировочный вес для MSH160 и MSH160E	1
	3002027-2	Балансировочный вес для MS125	1
92	0578208	Болт М8 X 15-GB5782	4
93	3002028	Кожух ремня	1
94	0276008	Подшипник 16008-GB276	2
95	3002012-1	Корпус муфты	2
96	3002012-2	Шестерня	1
97	3002012-3	Болт	4
98	0617008	Гайка М8-GB6170	4
99	0910002	Шплинт \varnothing 2X20-GB91	4
149	3002029	Масляное уплотнение	1

150	3002030	Распорка	1
151	3002031	Масляное уплотнение	1
152	3002032	Масляная уплотняющая прокладка	1



Список деталей 4, MS125,
MSH160 и MSH160E

СПИСОК ДЕТАЛЕЙ 4, MS125, MSH160 И MSH160E

№	№ детали	Описание	Кол-во
105	0578012-70	Гайка M12 X 70 - GB5780 для MSH160 и MSH160E	2
	0578012-60	Гайка M12 X 60 - GB5780 для MS125	2
106	0950012	Шайба 12 -GB95	2
107	3006010	Кольцо для MSH160 и MSH160E	2
	3006010-2	Кольцо для MS125	2
108	3006012	Нейлоновое кольцо для MSH160 и MSH160E	2
	3006012-2	Нейлоновое кольцо для MS125	2
109	3006400	Гаситель вибраций для MSH160 и MSH160E	2
	3006400-2	Гаситель вибраций для MS125	2
110	0578008-30	Гайка M8 X 30 - GB5780	4
111	0950008	Шайба 8 - GB95	4
112	3006200	Гаситель вибраций	1
113	3006300	Крепежная скоба MSH160 и MSH160E	1
	3006300-2	Крепежная скоба MS125	1
114	0950012	Шайба 12 - GB95	2
115	0578012-30	Гайка M12 X 30 - GB5780	2
116	0617320	Болт M20 X 1.5 - GB6173	2
117	3006004	Штифт	1
118	3006005	Пружина	1
119	3006007	Резьбовой стержень	1
120	3006009	Натягивающаяся рукоятка	1
121	0701006-40	Гайка M6 X 40 - GB701	3
122	0859006	Пружинная шайба 6 - GB859	3
123	3006006	Рычаг хода	1
124	0701008-30	Гайка M8 X 30 - GB701	2
125	0950008	Шайба 8 - GB95	2
126	AR680805001	Рычаг для управления дросселированием в сборе (опционально)	1
127	0701008-30	Гайка M8 X 30 - GB701	2
129	0950008	Шайба 8 - GB95	2
130	3006500	Рукоятка для MSH160 и MSH160E	1
	3006500-2	Рукоятка для MS125	1
131	0701008-20	Гайка M8 X 20 - GB701 (опционально)	1
132	0859006	Пружинная шайба 6 - GB859 (опционально)	1
133	3006601	Зажим (опционально)	1

134	3006013	Ключ	1
143	3006014	Рукоятка	1
144	3006015	Кабель для MSH160 и MSH160E	1
	3006015-2	Кабель для MS125	1
145	3006016	Столбчатая резина	1
146	0617010	Гайка M10-GB6170	1
147	0854010	Шайба 10-GB854	1
148	A3006017-1	Тросик дроссельной заслонки (опционально)	1