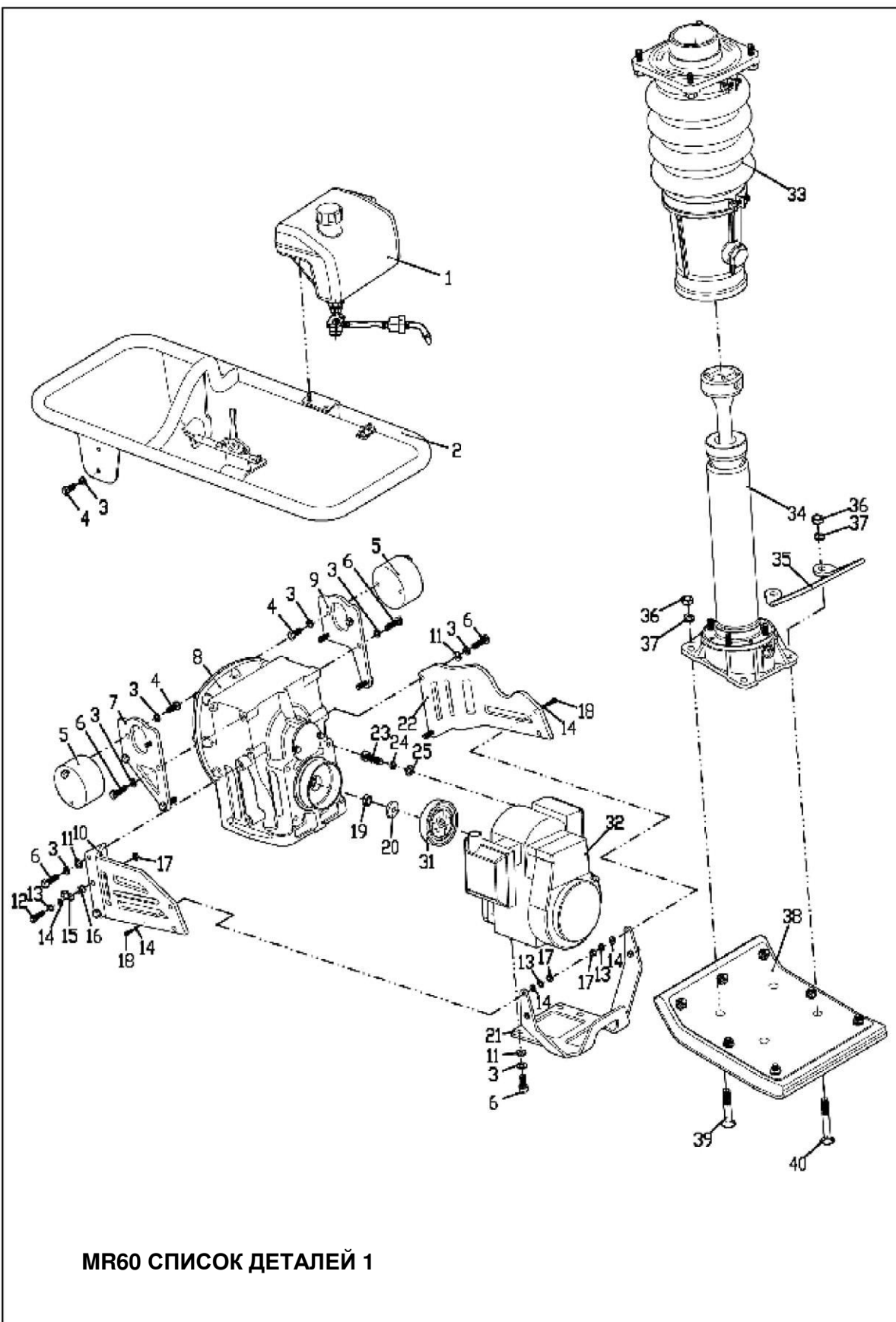




MASALTA®

**СПИСОК ДЕТАЛЕЙ УПЛОТНЯЮЩАЯ ТРАМБОВКА
MR60H/MR60R**

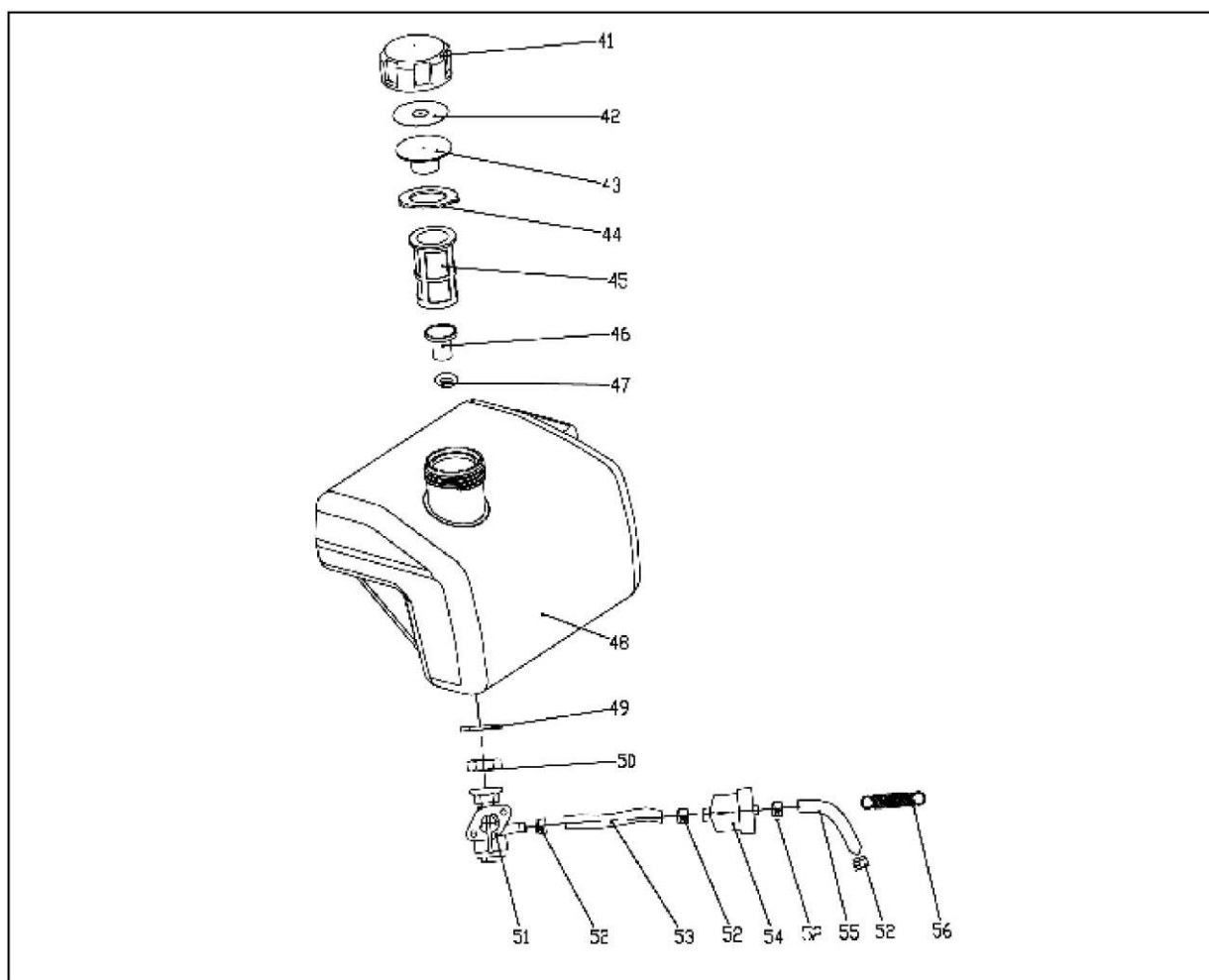




MR60 СПИСОК ДЕТАЛЕЙ 1

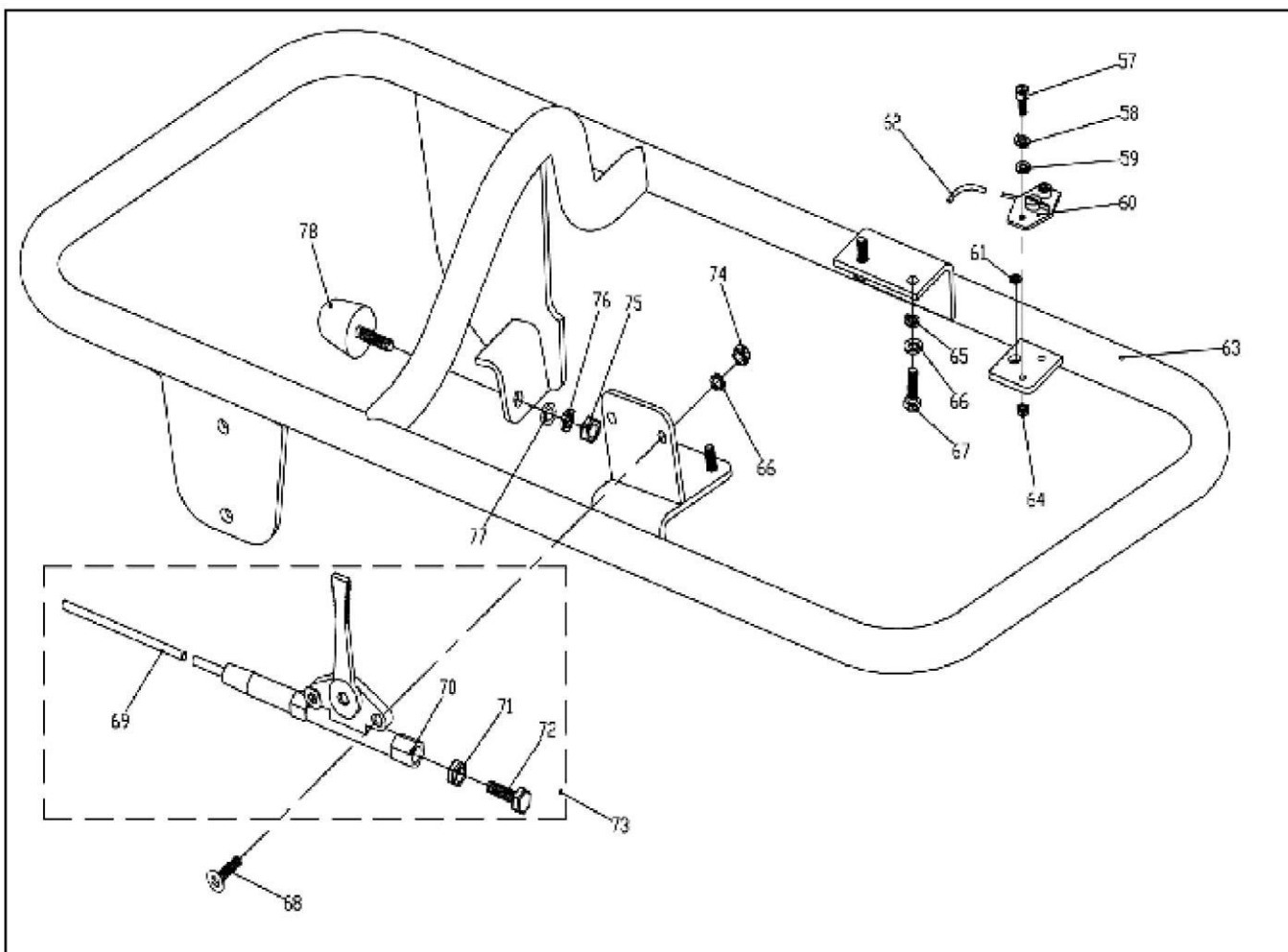
MR60 СПИСОК ДЕТАЛЕЙ 1

ПОЗ.	ДЕТАЛЬ №	ОПИСАНИЕ	КОЛ-ВО	ПРИМ.
1	MRS62-1000	ТОПЛИВНЫЙ БАК В СБОРЕ	1	
2	MRS62-5001-A	РУКОЯТКА В СБОРЕ	1	
3	GB93-8	ПРУЖИННАЯ ШАЙБА 8	18	
4	GB5783-M8x20	БОЛТ С ШЕСТИГРАННОЙ ГОЛОВКОЙ M8X20	8	
5	MRS62-6000	ДЕМПФЕР ПОГЛОЩЕНИЯ КОЛЕБАНИЙ	2	
6	GB5783-M8x30	БОЛТ С ШЕСТИГРАННОЙ ГОЛОВКОЙ M8X30	14	
7	MRS62-5003L	КРОНШТЕЙН, ЛЕВЫЙ	1	
8	MRS62-4000	КАРТЕР В СБОРЕ.	1	
9	MRS62-5003R	КРОНШТЕЙН, ПРАВЫЙ	1	
10	MRS62-5104HL	ЗАЩИТНАЯ РАМА, ЛЕВАЯ ДЛЯ ДВИГАТЕЛЯ HONDA	1	
	MRS62-5104H8RL	ЗАЩИТНАЯ РАМА, ЛЕВАЯ ДЛЯ ДВИГАТЕЛЯ ROBIN	1	
11	GB97.1-8	ПЛОСКАЯ ШАЙБА 8	4	
12	GB5783-M6*45	БОЛТ С ШЕСТИГРАННОЙ ГОЛОВКОЙ M6X45	1	
13	GB93-6	ПРУЖИННАЯ ШАЙБА 6	5	
14	GB97.1-6	ПЛОСКАЯ ШАЙБА 6	5	
15	100005-ср6	ЗАЖИМ	1	
16	MRS62-5101	ШАЙБА	1	
17	GB889-M6	ГАЙКА ШЕСТИГРАННАЯ M6	5	
18	GB818-M6x20	БОЛТ M6X20	4	
19	MRS80-811101	ГАЙКА	1	
20	MRS80-809006	ШАЙБА	1	
21	MRS62-5105H	БОКОВАЯ ЗАЩИТНАЯ КРЫШКА ДВИГАТЕЛЯ HONDA	1	
	MRS62-5105R	БОКОВАЯ ЗАЩИТНАЯ КРЫШКА ДВИГАТЕЛЯ ROBIN	1	
22	MRS62-5104HN	ЗАЩИТНАЯ РАМА, ПРАВЫЙ ДЛЯ ДВИГАТЕЛЯ	1	
	MRS62-5104HR	ЗАЩИТНАЯ РАМА, ПРАВЫЙ ДЛЯ ДВИГАТЕЛЯ ROBIN	1	
23	GB5783-M8*40	БОЛТ С ШЕСТИГРАННОЙ ГОЛОВКОЙ M8X40 ДЛЯ	4	
	GB5783-M10*40	БОЛТ С ШЕСТИГРАННОЙ ГОЛОВКОЙ M10X40	4	
	GB5783-M10*35	БОЛТ С ШЕСТИГРАННОЙ ГОЛОВКОЙ M10X35 ДЛЯ	4	
24	GB93-8	ПРУЖИННАЯ ШАЙБА 8 ДЛЯ HONDA KR4	4	
	GB93-10	ПРУЖИННАЯ ШАЙБА 10 ДЛЯ ДВИГАТЕЛЕЙ HONDA KRV4 И ROBIN	4	
25	GB97.1-8	ПЛОСКАЯ ШАЙБА 8 ДЛЯ ДВИГАТЕЛЯ HONDA KR4	4	
	GB97.1-10	ПЛОСКАЯ ШАЙБА 10 ДЛЯ ДВИГАТЕЛЕЙ HONDA KRV4 И ROBIN	4	
31	MRS80-809000	СЦЕПЛЕНИЕ	1	
32	GX100	ДВИГАТЕЛЬ HONDA	1	
	EH-09	ДВИГАТЕЛЬ ROBIN	1	
33	MRS62-3200	НАПРАВЛЯЮЩИЙ ЦИЛИНДР В СБОРЕ	1	
34	MRS62-3100	ПРУЖИННЫЙ ЦИЛИНДР В СБОРЕ	1	
35	MRS62-2006	РУЧНОЙ ПОДЪЕМНЫЙ КРЮК	1	
36	GB889-M12	ГАЙКА ШЕСТИГРАННАЯ M12	4	
37	GB93-12	ПРУЖИННАЯ ШАЙБА 12	4	
38	MRS62-2000	БАШМАК ТРАМБОВКИ В СБОРЕ.	1	
39	MRS80-802004-70	БОЛТ	2	
40	MRS80-802004-75	БОЛТ	2	



MR60 СПИСОК ДЕТАЛЕЙ 2

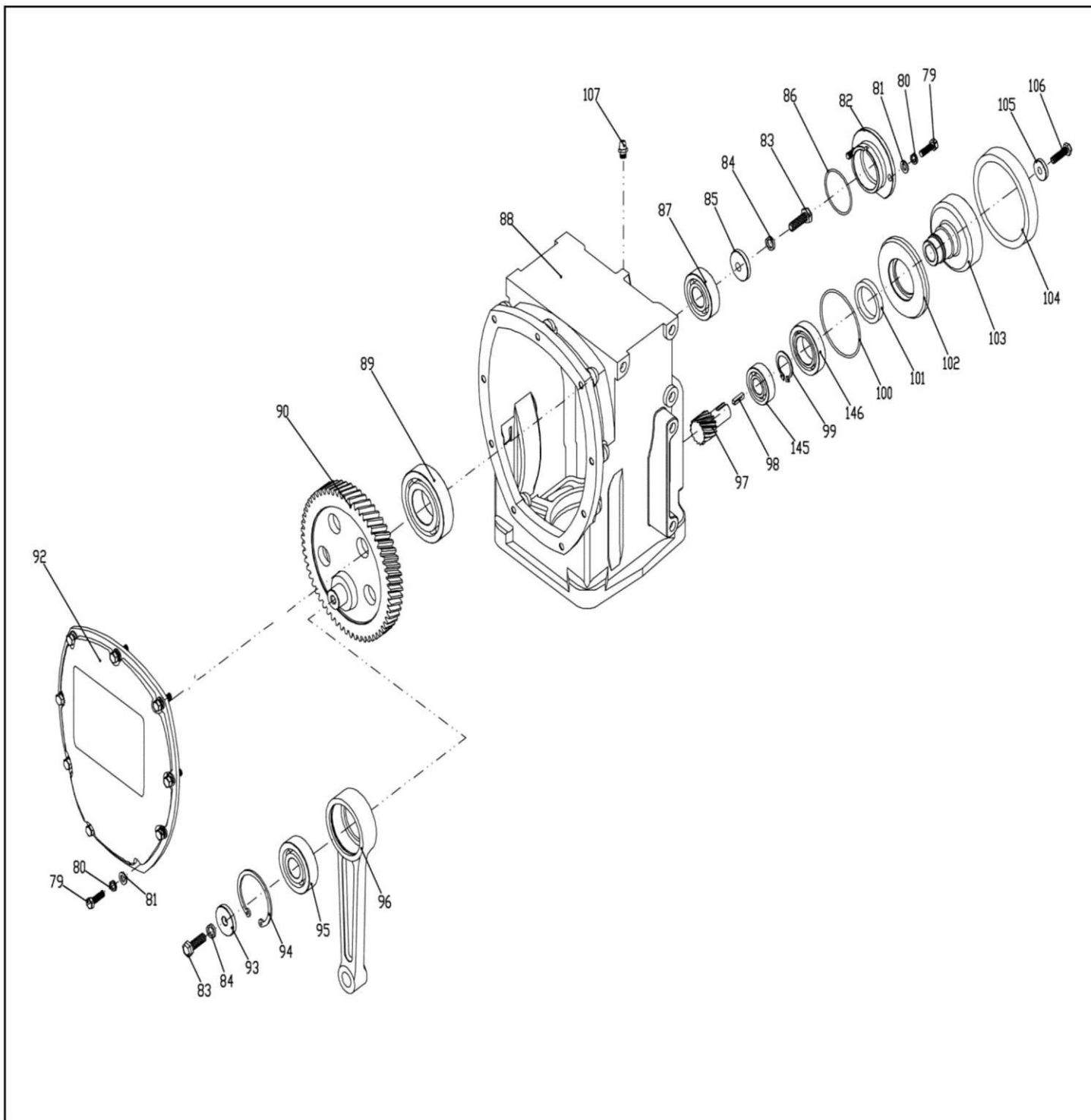
ПОЗ. №	ДЕТАЛЬ №	ОПИСАНИЕ	КОЛ-ВО	ПРИМ.
41	MRS80-801002	КРЫШКА ТОПЛИВНОГО БАКА	1	
42	MRS80-801003	УПЛОТНИТЕЛЬ ТОПЛИВНОГО БАКА	1	
43	MRS80-801004	ДЕРЖАВКА ТОПЛИВНОГО БАКА	1	
44	MRS80-801007	УПЛОТНИТЕЛЬ ТОПЛИВНОГО БАКА	1	
45	MRS80-801008	ФИЛЬТР СЕТЧАТЫЙ	1	
46	MRS80-801006	СОЕДИНИТЕЛЬНАЯ ВСТАВКА	1	
47	GB3452.1-14x3.55	УПЛОТНИТЕЛЬНОЕ КОЛЬЦО	1	
48	MRS62-1001	ТОПЛИВНЫЙ БАК	1	
49	GB97.1-14	ПЛОСКАЯ ШАЙБА 14	1	
50	GB97.1-M14X1.5	БОЛТ С ШЕСТИГРАННОЙ ГОЛОВКОЙ M14X1.5	1	
51	MRS80-801005	ТОПЛИВНЫЙ КРАН	1	
52	Q673B-09	ЗАЖИМ ШЛАНГА	4	
53	MRS80-801001A	ТОПЛИВНЫЙ ШЛАНГ	1	
54	MRS80-801009	ТОПЛИВНЫЙ FILTER	1	
55	MRS80-801001B	ТОПЛИВНЫЙ ШЛАНГ	1	
56	MRS62-1000-10	ПРУЖИНА ТОЛЬКО ДЛЯ HONDA KRV4	1	



MR60 СПИСОК ДЕТАЛЕЙ 3

ПОЗ. №	ДЕТАЛЬ №	ОПИСАНИЕ	КОЛ-ВО	ПРИМ.
57	GB818-M4X16	БОЛТ М4Х16	2	
58	GB93-4	ПРУЖИННАЯ ШАЙБА 4	2	
59	GB97.1-4	ПЛОСКАЯ ШАЙБА 4	2	
60	MRS80-809915	ON OFF ПЕРЕКЛЮЧАТЕЛЬ	1	
61	MRS80-809917	ПАТРУБОК	1	
62	MRS80-809916	КАБЕЛЬ	1	
63	MRS62-5001	РУЧКА	1	
64	GB808-M4	ГАЙКА ШЕСТИГРАННАЯ М4	2	
65	GB93-6	ПРУЖИННАЯ ШАЙБА 6	8	
66	GB97.1-6	ПЛОСКАЯ ШАЙБА 6	10	
67	GB5783-M6X16	БОЛТ С ШЕСТИГРАННОЙ ГОЛОВКОЙ М6Х16	8	
68	GB70.3-M6X14	БОЛТ С ШЕСТИГРАННОЙ ГОЛОВКОЙ М6Х14	2	
69	MRS62-9910-02	ТРОСИК ДРОССЕЛЯ	1	
70	MRS62-9910-01	ДРОССЕЛЬНЫЙ РЫЧАГ	1	
71	GB41-M6	ГАЙКА ШЕСТИГРАННАЯ М6	1	
72	GB5783-M6x30	БОЛТ С ШЕСТИГРАННОЙ ГОЛОВКОЙ М6Х30	1	
73	MRS62-9910	THROTTLE CONTROL ASSY.	1	
74	GB889-M6	ГАЙКА ШЕСТИГРАННАЯ М6	2	

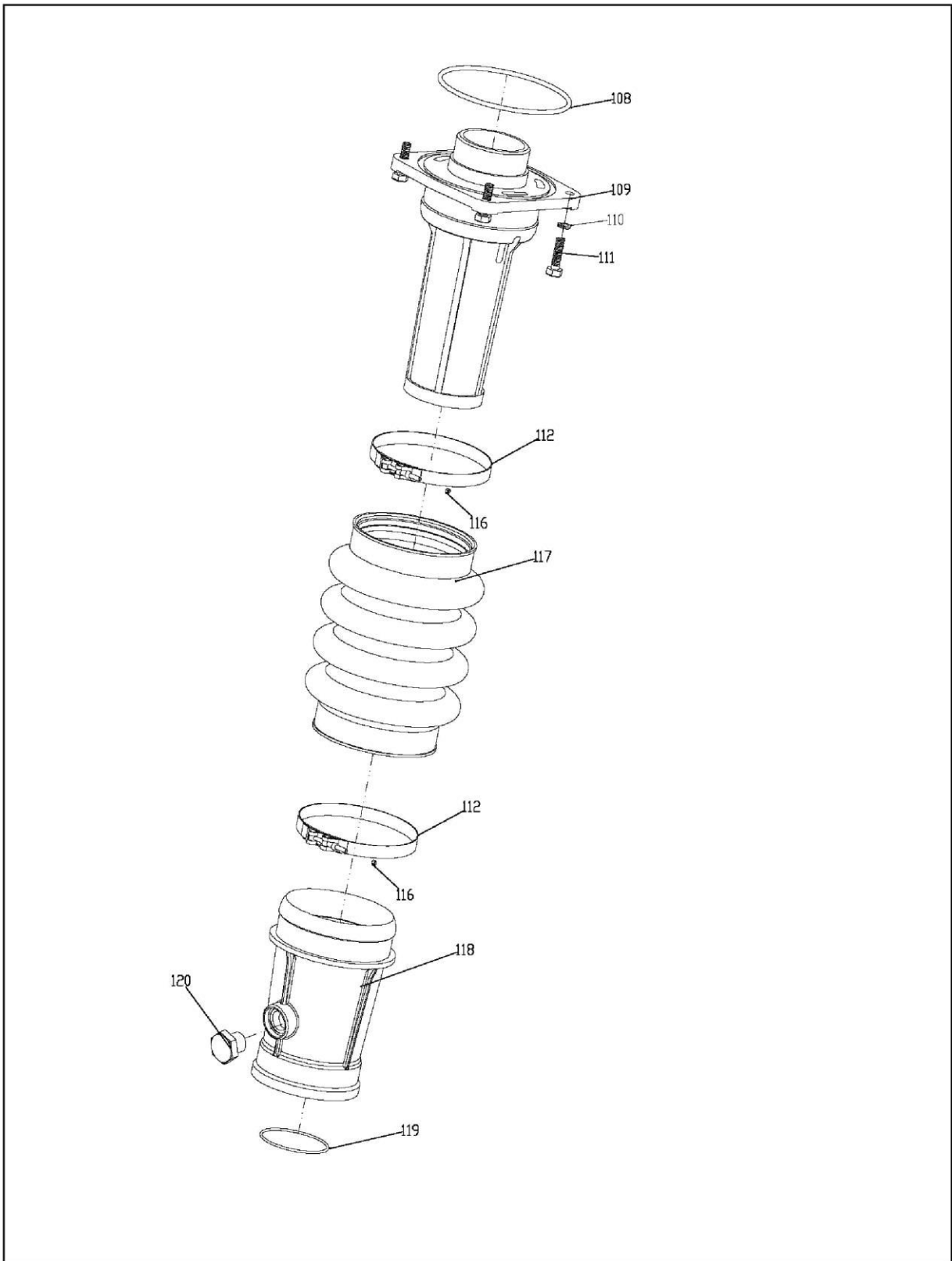
75	GB889-M8	ГАЙКА ШЕСТИГРАННАЯ М8	1	
76	GB93-8	ПРУЖИННАЯ ШАЙБА 8	1	
77	GB97.1-8	ПРУЖИННАЯ ШАЙБА 8	1	
78	MRS80-805004	РЕЗИНОВАЯ ГОЛОВКА	1	



MR60 СПИСОК ДЕТАЛЕЙ 4

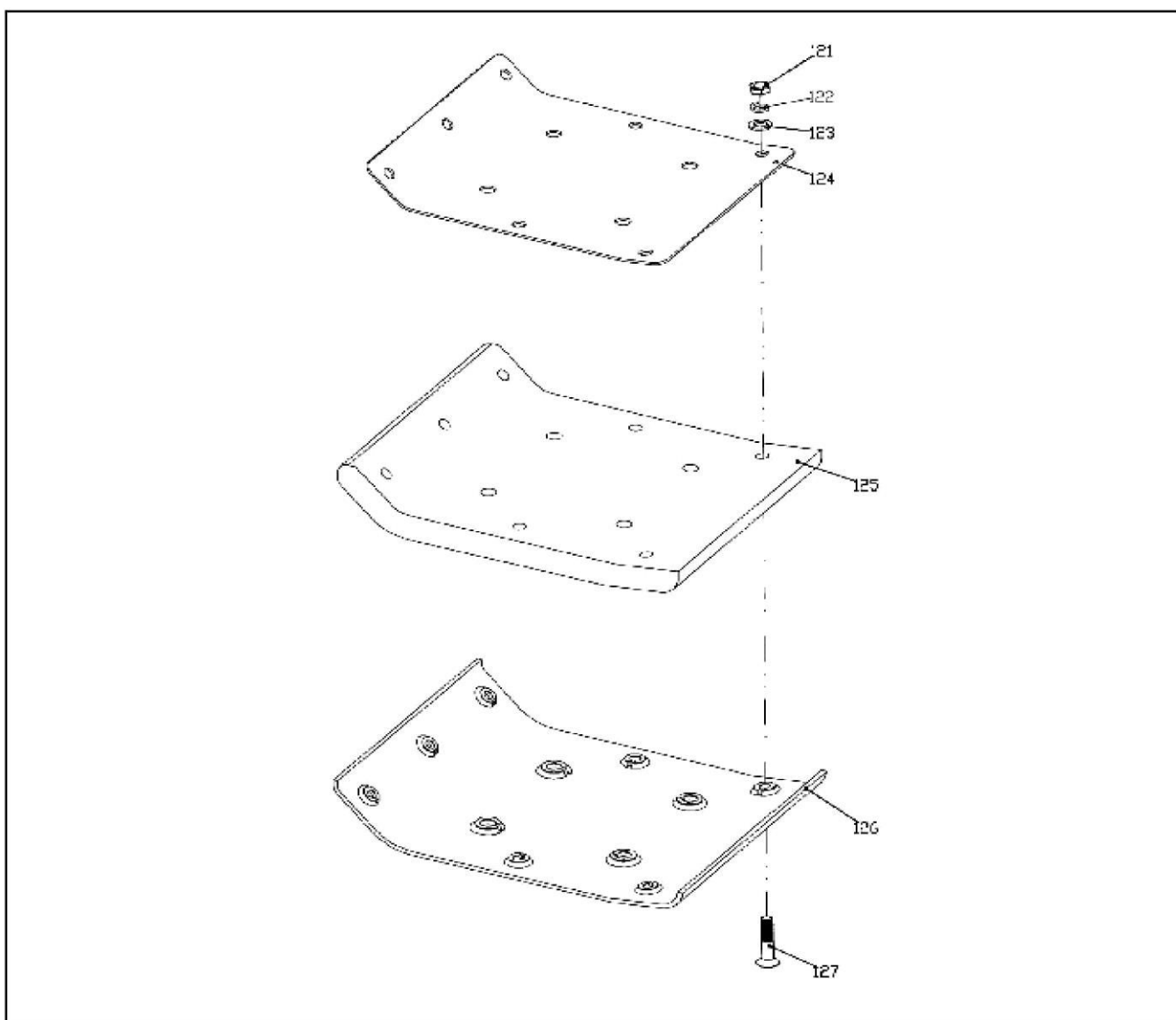
MR60 СПИСОК ДЕТАЛЕЙ 4

ПОЗ. №	ДЕТАЛЬ №	ОПИСАНИЕ	КОЛ-ВО	ПРИМ.
79	GB5783-M6x20	БОЛТ С ШЕСТИГРАННОЙ ГОЛОВКОЙ М6Х20	11	
80	GB93-6	ПРУЖИННАЯ ШАЙБА 6	11	
81	GB97.1-6	ПЛОСКАЯ ШАЙБА 6	11	
82	MRS80-804004В	КРЫШКА ПОДШИПНИКА ДЛЯ ДВИГАТЕЛЯ HONDA KRB4	1	
	MRS80-804004	КРЫШКА ПОДШИПНИКА ДЛЯ ДВИГАТЕЛЕЙ HONDA KR4 И ROVIN		
83	GB5783-M8x25	БОЛТ С ШЕСТИГРАННОЙ ГОЛОВКОЙ М8Х25	2	
84	GB93-8	ПРУЖИННАЯ ШАЙБА 8	2	
85	MRS80-804102	ШАЙБА	1	
86	60CLX-ОХQ-1	УПЛОТНИТЕЛЬНОЕ КОЛЬЦО	1	
87	60CLX-ZC-1	ПОДШИПНИК	1	
88	MRS62-4001	КАРТЕР ДВИГАТЕЛЯ	1	
89	60CLX-ZC-2	ПОДШИПНИК	1	
90	MRS80-804101А	КРИВОШИПНЫЙ МЕХАНИЗМ	1	
92	MRS62-4002	КРЫШКА РЕДУКТОРА	1	
93	MRS80-804302	ШАЙБА	1	
94	GB893.1-52	СТОПОРНОЕ КОЛЬЦО 52	1	
95	60CLX-ZC-3	ПОДШИПНИК	1	
96	MRS80-804301В	ШАТУН	1	
97	MRS80-804201В	ВАЛ ЗУБЧАТОЙ ПЕРЕДАЧИ	1	
98	GB1096-4X12	ШПЛИНТ	1	
99	GB894.1-35	СТОПОРНОЕ КОЛЬЦО 35	1	
100	60CLX-ОХQ-2	УПЛОТНИТЕЛЬНОЕ КОЛЬЦО	1	
101	60CLX-СХМFQ	ПРОКЛАДКА	1	
102	MRS80-808000С	РАСПОРНОЕ КОЛЬЦО ДЛЯ ДВИГАТЕЛЯ HONDA KRB4	1	
	MRS80-808000В	РАСПОРНОЕ КОЛЬЦО ДЛЯ ДВИГАТЕЛЕЙ HONDA KR4 И ROVIN	1	
103	MRS80-807000А	БАРАБАН МУФТЫ	1	
104	MRS80-808001	РАСПОРНОЕ КОЛЬЦО ТОЛЬКО ДЛЯ ДВИГАТЕЛЯ HONDA KRB4	1	
105	MRS80-804202	ШАЙБА	1	
106	GB5783-M8x30	БОЛТ С ШЕСТИГРАННОЙ ГОЛОВКОЙ М8Х30	1	
107	GB1152-M6	ВЫХЛОПНОЙ ШТУЦЕР	1	
145	T276-6204	ПОДШИПНИК	1	
146	T278-6007Z	ПОДШИПНИК	1	



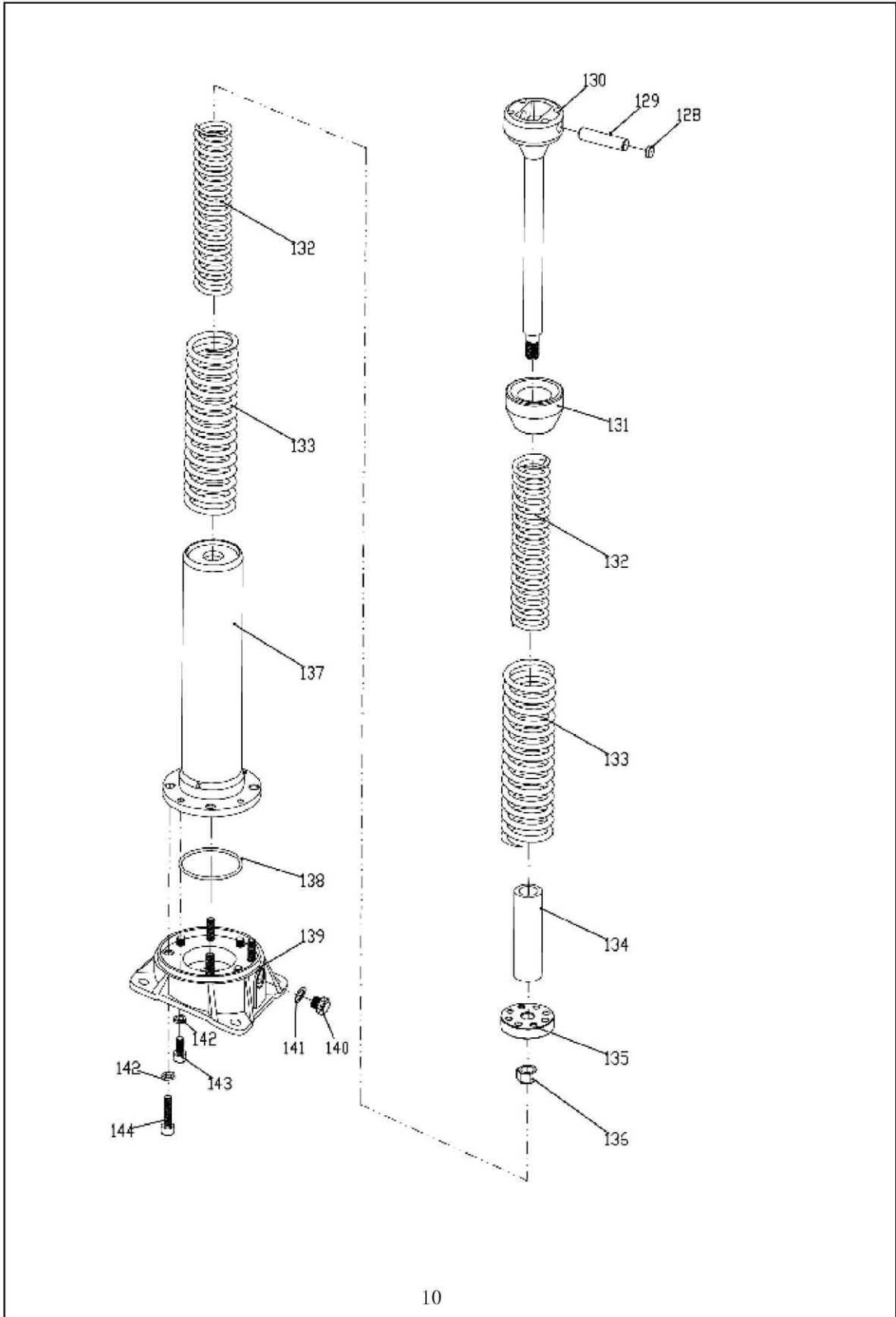
MR60 СПИСОК ДЕТАЛЕЙ 5

ПОЗ. №	ДЕТАЛЬ №	ОПИСАНИЕ	КОЛ-ВО	ПРИМ.
108	60DXTT-ОХQ-1	УПЛОТНИТЕЛЬНОЕ КОЛЬЦО	1	
109	MRS62-3201	НАПРАВЛЯЮЩИЙ ЦИЛИНДР	1	
110	GB93-10	ПРУЖИННАЯ ШАЙБА 10	4	
111	GB5783-M10×35	БОЛТ С ШЕСТИГРАННОЙ ГОЛОВКОЙ M10X35	4	
112	TJBC146-154	НИЖНИЙ ЗАЖИМ	2	
116	GB889-M6	ГАЙКА ШЕСТИГРАННАЯ M6	2	
117	MRS62-3203	ГОФРИРОВАННАЯ ТРУБА	1	
118	MRS62-3111	ПРУЖИНА ЦИЛИНДРА	1	
119	60DXTT-ОХQ-2	УПЛОТНИТЕЛЬНОЕ КОЛЬЦО	1	
120	GB1160.2-M24×1.5	УКАЗАТЕЛЬ УРОВНЯ МАСЛА	1	



MR60 СПИСОК ДЕТАЛЕЙ 6

ПОЗ. №	ДЕТАЛЬ №	ОПИСАНИЕ	КОЛ-ВО	ПРИМ.
121	GB889-M10	ГАЙКА ШЕСТИГРАННАЯ М10	7	
122	GB93-10	ПРУЖИННАЯ ШАЙБА 10	7	
123	GB97.1-10	ПЛОСКАЯ ШАЙБА 10	7	
124	MRS962-2003	КРЫШКА ПЕДАЛИ	1	
125	MRS62-2002	ПЕДАЛЬ	1	
126	MRS62-2001	ЛИСТ МЕТАЛЛА	1	
127	MRS680-802005	БОЛТ	7	



MR60 СПИСОК ДЕТАЛЕЙ 7

ПОЗ. №	ДЕТАЛЬ №	ОПИСАНИЕ	КОЛ-ВО	ПРИМ.
128	MRS62-3303	ПРОБКА	2	
129	MRS62-3302	ШТИФТ ПОРШНЯ	1	
130	MRS62-3301	ШТОК ПОРШНЯ	1	
131	MRS62-3304	ЗАГЛУШКА, ВЕРХНЯЯ	1	
132	MRS62-3002	ВНУТРЕННЯЯ ПРУЖИНА	2	
133	MRS62-3001	ВНЕШНЯЯ ПРУЖИНА	2	
134	MRS62-3305	ЗАГЛУШКА, НИЖНЯЯ	1	
135	MRS62-3104	ПОРШНЕВАЯ КАМЕРА	1	
136	GB889-M16x1.5	ГАЙКА ШЕСТИГРАННАЯ M16	1	
137	MRS62-3101	ПРУЖИННЫЙ ЦИЛИНДР	1	
138	60XDXZH-OXQ	УПЛОТНИТЕЛЬНОЕ КОЛЬЦО	1	
139	MRS62-3101	СТОЕЧНАЯ ПОДКЛАДКА	1	
140	JN/ZQ4450-M14X1.5	ПРОБКА С РЕЗЬБОЙ	1	
141	MRS80-803112	ПРОКЛАДКА	1	
142	GB93-10	ПРУЖИННАЯ ШАЙБА 10	8	
143	GB70.1-M10x20	БОЛТ С ШЕСТИГРАННОЙ ГОЛОВКОЙ M10X20	4	
144	GB70.1-M10X40	БОЛТ С ШЕСТИГРАННОЙ ГОЛОВКОЙ M10X40	4	