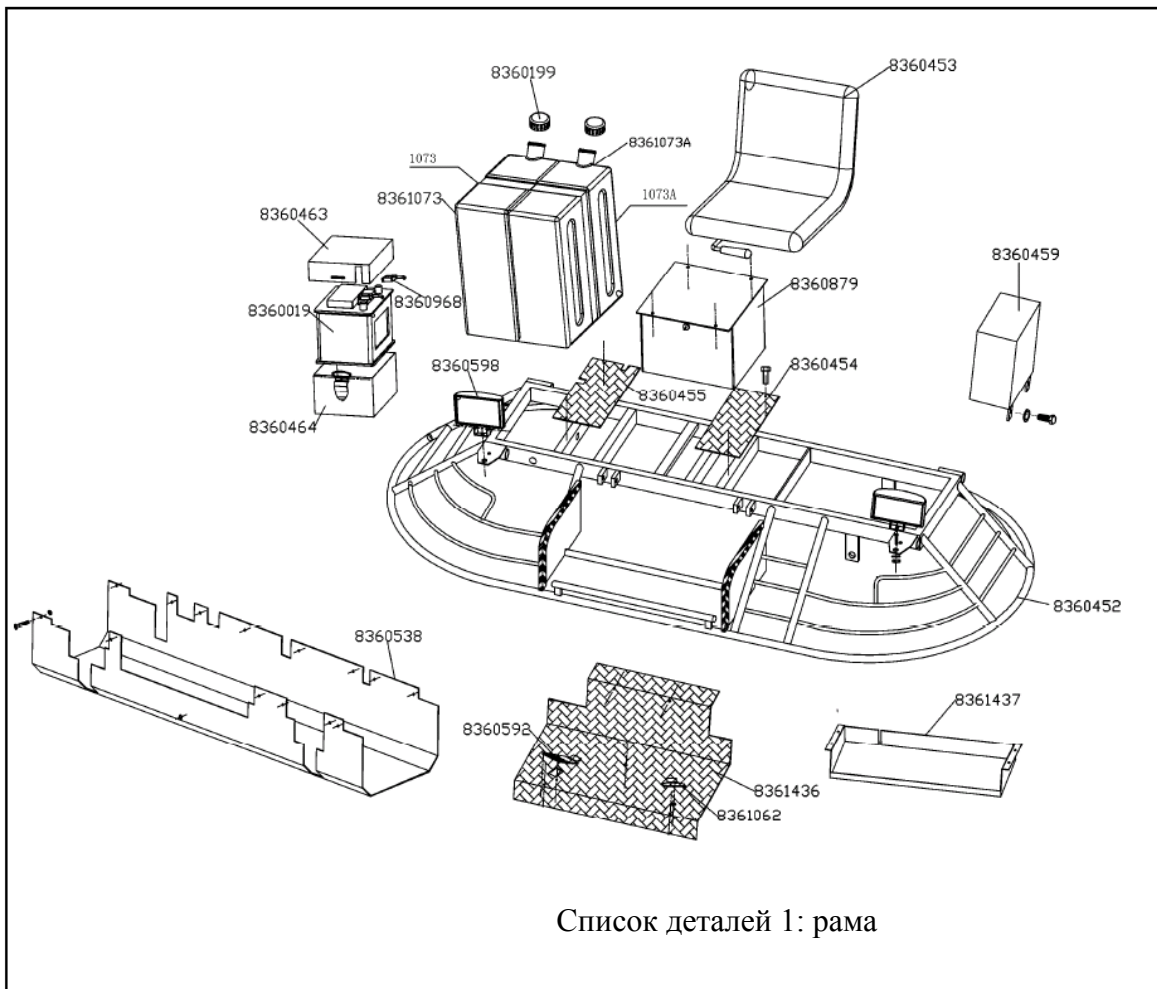


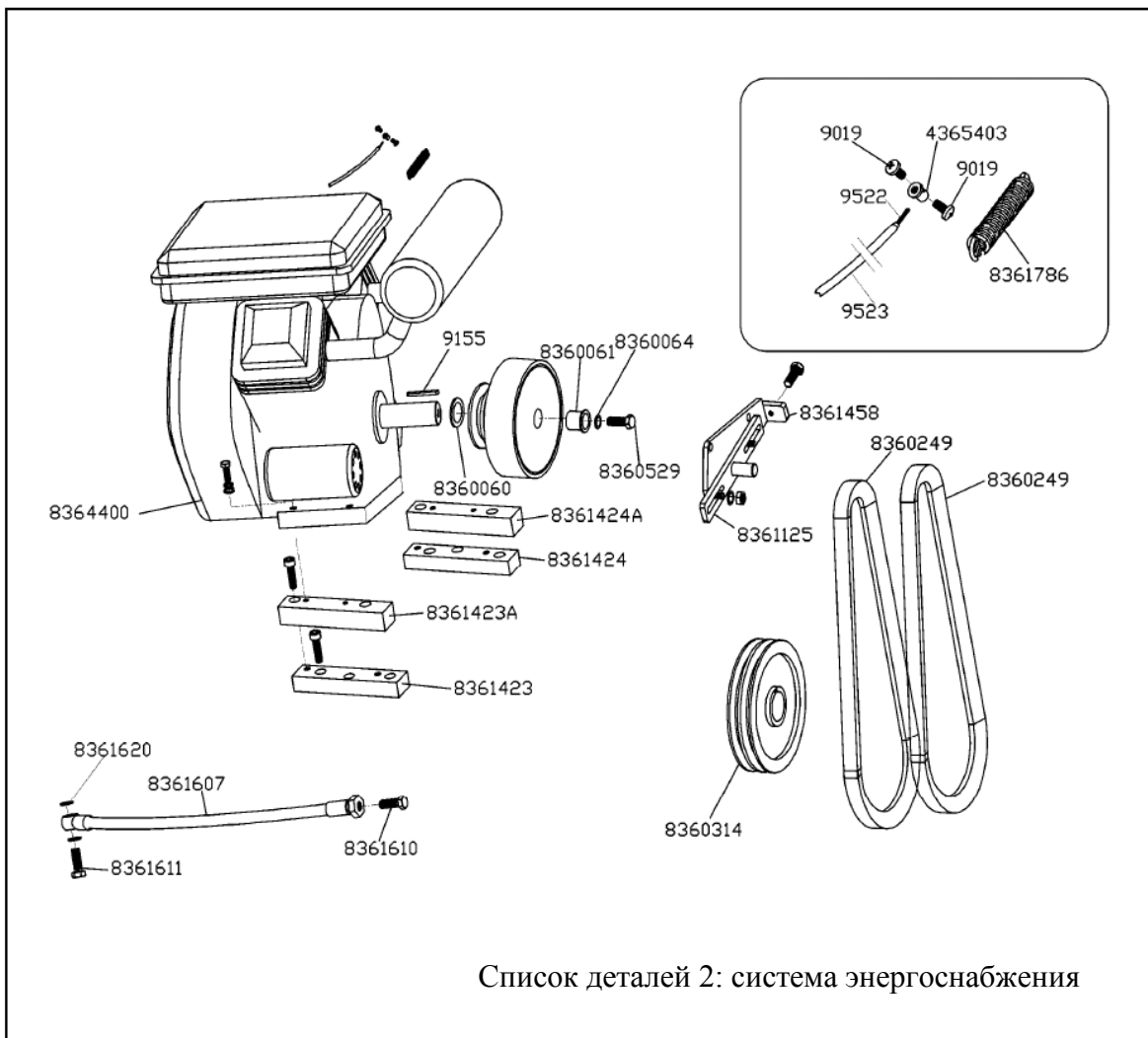
**КАТАЛОГ ЗАПЧАСТЕЙ
САМОХОДНАЯ ЗАТИРОЧНАЯ МАШИНА С СИДЕНЬЕМ ДЛЯ ОПЕРАТОРА
MRT73**





СПИСОК ДЕТАЛЕЙ 1. РАМА.

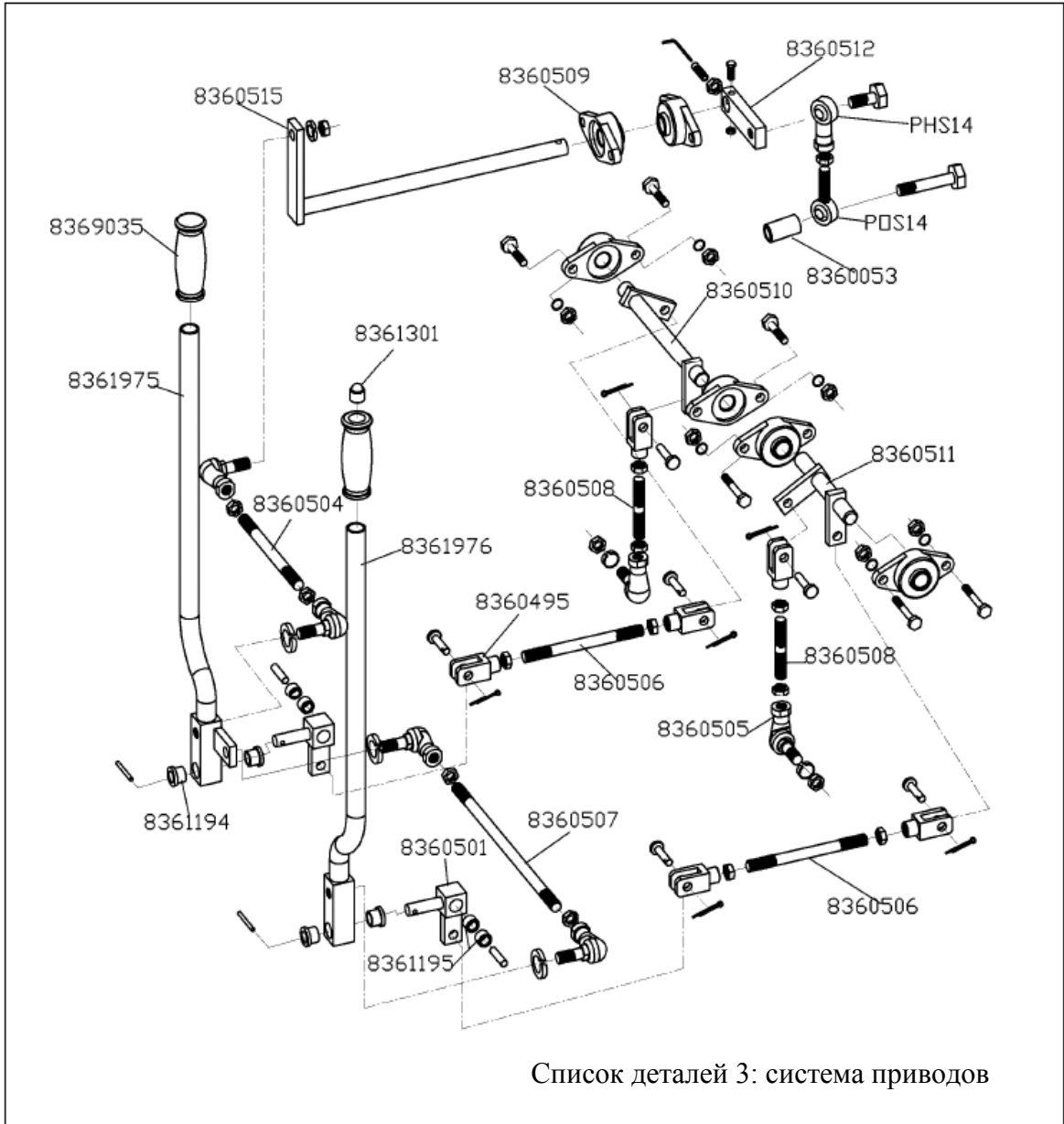
№ детали	Описание	Кол-во
8360452	Защитное кольцо	1
8361436	Подножка	1
8361437	Верхняя панель, дроссель	1
8360538	Верхняя панель, пол	1
8360454	Верхняя панель	1
8360455	Верхняя панель	1
8360879	Инструментальный ящик	1
8360453	Стул	1
8360459	Кожух сцепления	1
8361073	Водяной бак	1
8361073А	Топливный бак	1
8360199	Крышка	2
8360464	Аккумуляторный ящик	1
8360019	Аккумулятор	1
8360463	Крышка аккумуляторной батареи	1
8360968	Соединитель, аккумулятор	1
8360592	Дроссельное управление	1
8361062	Аварийный выключатель	1



Список деталей 2: система энергоснабжения

СПИСОК ДЕТАЛЕЙ 2: СИСТЕМА ЭНЕРГОСНАБЖЕНИЯ

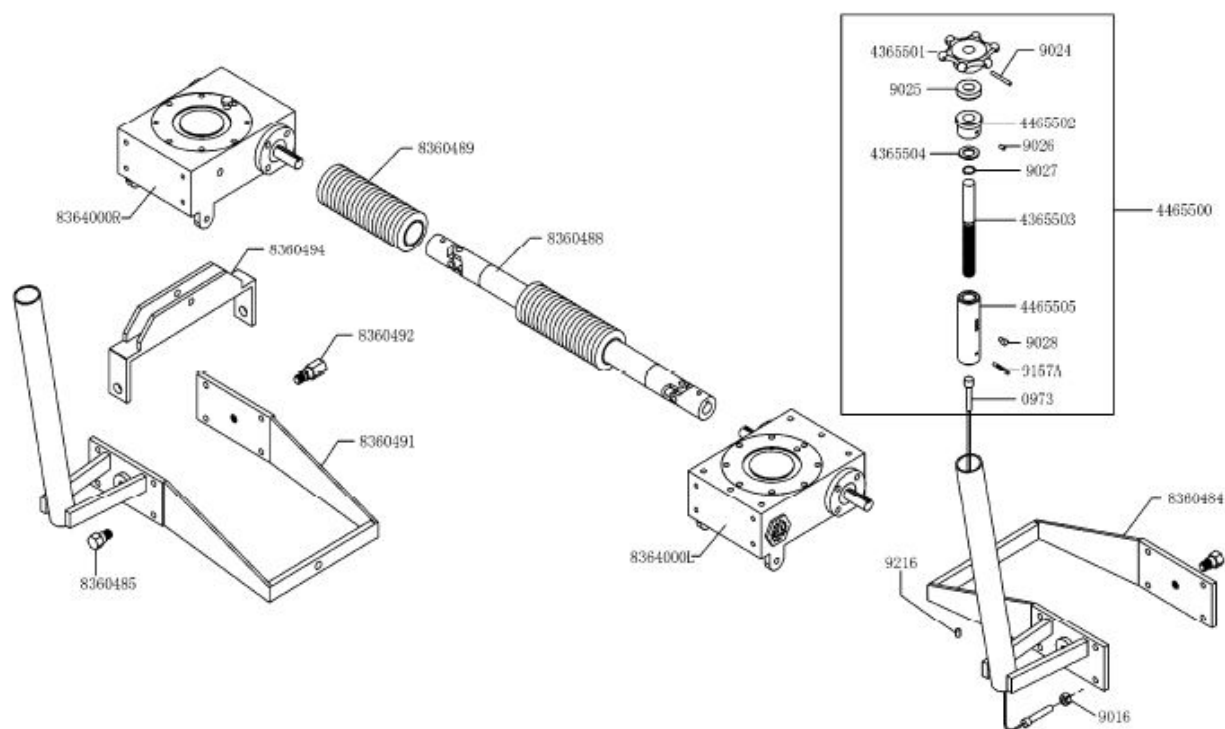
№ детали	Описание	Кол-во
8364400	Хонда GX670	1
8361423	Монтажная планка двигателя	1
8361423А	Монтажная планка двигателя	1
8361424	Монтажная планка двигателя	1
8361424А	Монтажная планка двигателя	1
8361786	Дополнительные детали двигателя	1
4365403		1
9019		2
9522		1
9523		1
8361815		Муфта
8360060	Шайба	1
8360061	Втулка	1
8360064	Шайба	1
8360529	Болт	1
9155	Ключ	1
8361607	Маслопровод	1
8361620	Шайба	2
8361611	Болт	1
8361610	Болт	1
8360314	Шкив	1
8361458	Установочная плита, шкив	1
8361125	Регулировочная пластина, шкив	1
8360249	Ремень	2



Список деталей 3: система приводов

СПИСОК ДЕТАЛЕЙ 3: СИСТЕМА ПРИВОДОВ

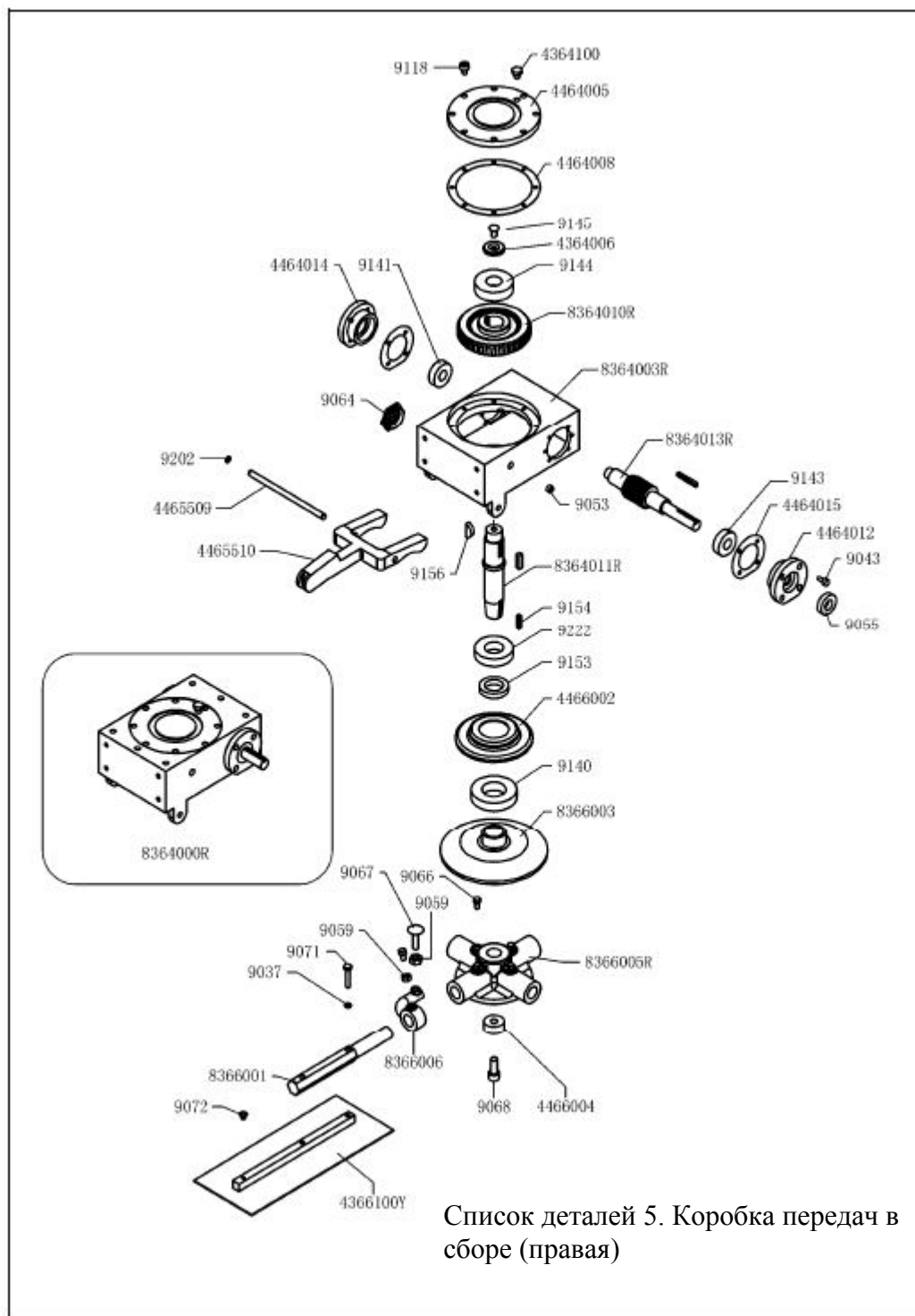
№ детали	Описание	Кол-во
8361975	Приводной рычаг, правый	1
8361976	Приводной рычаг, левый	1
8360501	Т-образный соединитель	2
8361194	Втулка	4
8361195	Втулка	4
9030	Стопорный штифт	2
9502В	Колпачок масленки	2
9502С	Колпачок масленки	2
8369035	Пластиковая ручка	2
8361301	Кнопка, система распыления воды	1
8360504	Передаточный вал	1
8360505	Соединительный подшипник	6
8360506	Передаточный вал	2
8360495	U-образный соединитель	6
8360507	Передаточный вал	2
8360508	Передаточный вал	2
8360515	Веретено	1
8360509	Консольный подшипник	6
8360512	Поворотная планка	1
8360510	Трансмиссионный вал	1
8360511	Трансмиссионный вал	1
PHS14 (9501)	Подшипник	1
POS14 (9500)	Подшипник	1
8360053	Втулка	1



Список деталей 4. Рулевой механизм и система регулирования угла атаки лопатки турбины

№ детали	Описание	Кол-во
8360488	Вал шарнира	1
8360489	Резиновый кожух	2
8364000R	Коробка передач, правая	1
8364000L	Коробка передач, левая	1
8360491	Крепежная скоба, правая	1
8360494	Крепежная скоба	2
8360485	Болт	1
8360492	Болт	1
8360484	Крепежная скоба, левая	1
9216	Винт	1
470	Большая резьба	2
9025	Подшипник	2
9024	Стопорный штифт	2
4465502	Втулка	2
4365504	Шайба	2
9026	Винт	2
9027	Шайба	2
4365503	Регулировочный вал	2
4465505	Втулка регулировочного вала	2

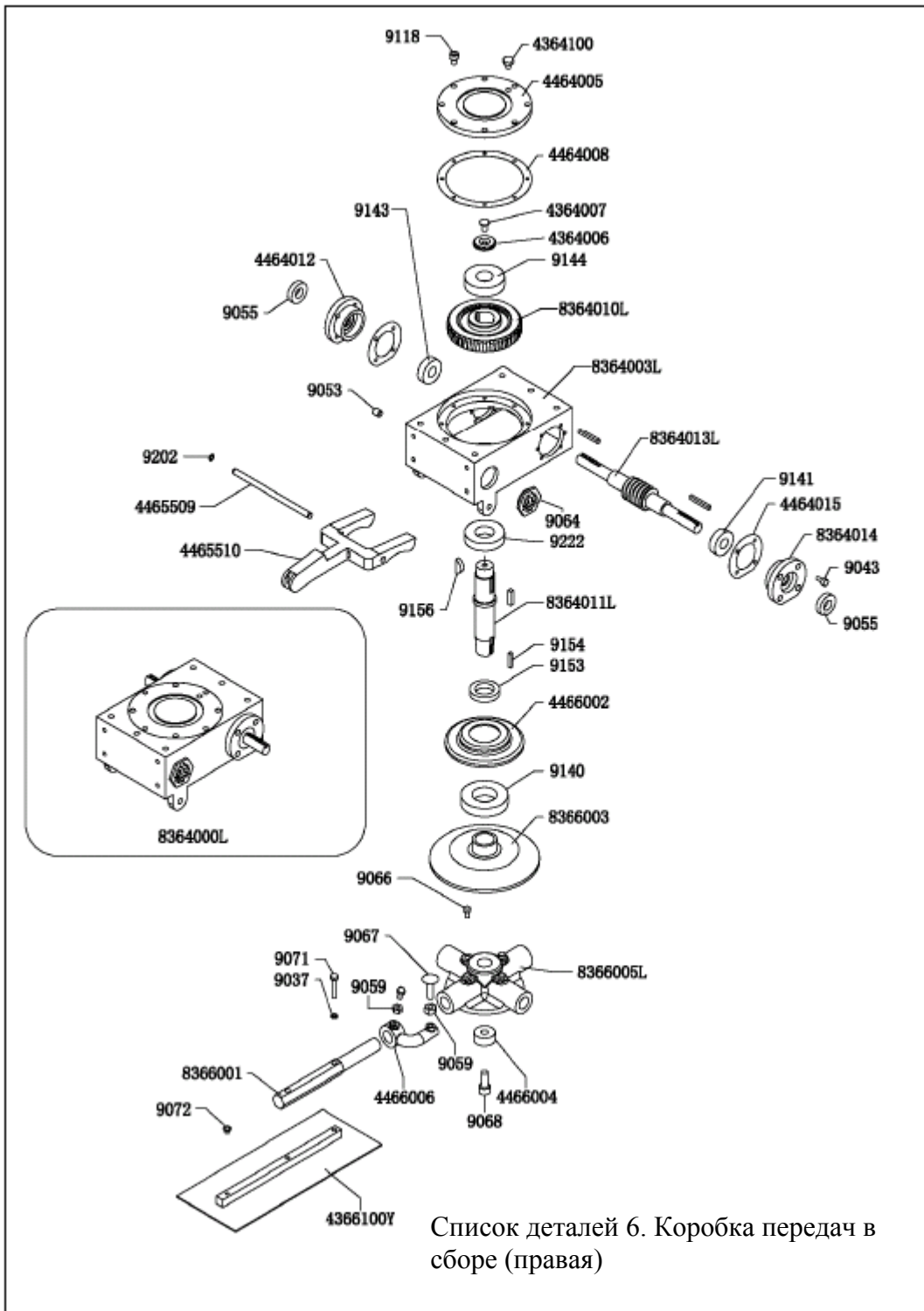
9028	Винт	2
9157А	Штифт	2
973	Проволока	2



Список деталей 5. Коробка передач в сборе (правая)

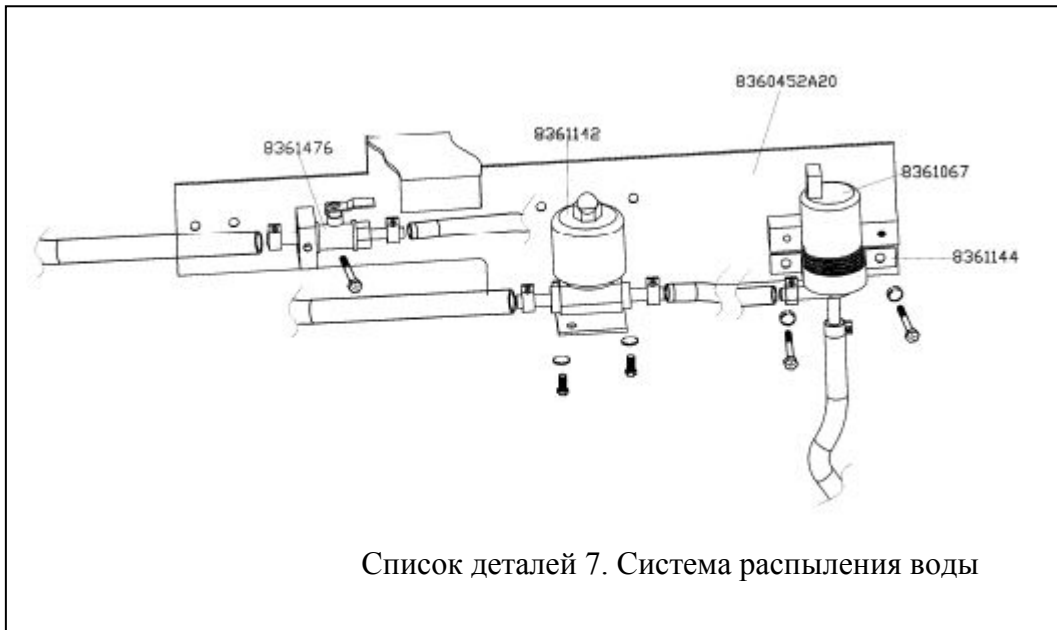
СПИСОК ДЕТАЛЕЙ 5. КОРОБКА ПЕРЕДАЧ В СБОРЕ (ПРАВАЯ)

№ детали	Описание	Кол-во
8364003R	Корпус коробки передач	1
4464005	Крышка коробки передач	1
8364010R	Бронзовая шестерня	1
8364013R	Контрвал	1
8354011R	Главный вал	1
4464008	Регулирование прокладкой	1
4364006	Нажимная шайба	1
4464015	Регулирование прокладкой	2
4464012	Левый опорный фланец	1
4464014	Правый опорный фланец	1
4364100	Выпускной клапан	1
9118	Винт	8
9145	Винт	1
9144	Подшипник	1
9141	Подшипник	1
9143	Подшипник	1
9043	Винт	8
9055	Уплотнение	2
9064	Смотровое стекло	1
9053	Пробка	1
9156	Ключ	1
4465510	Рычаг вилки	1
4465509	Вал, рычаг вилки	1
9202	Стопорное кольцо	1
4466002	Крышка нажимной пластины	1
8366003	Нажимная пластина	1
8366005R	Правая крестовина	1
4466004	Втулка	1
8366606	Раздвижная тяга для регулировки угла	4
8366001	Рычаг	4
9059	Гайка	8
9066	Винт	8
9067	Болт	4
9068	Болт	1
9140	Подшипник	1
9153	Уплотнение	1
9154	Ключ	1
9222	Подшипник	1

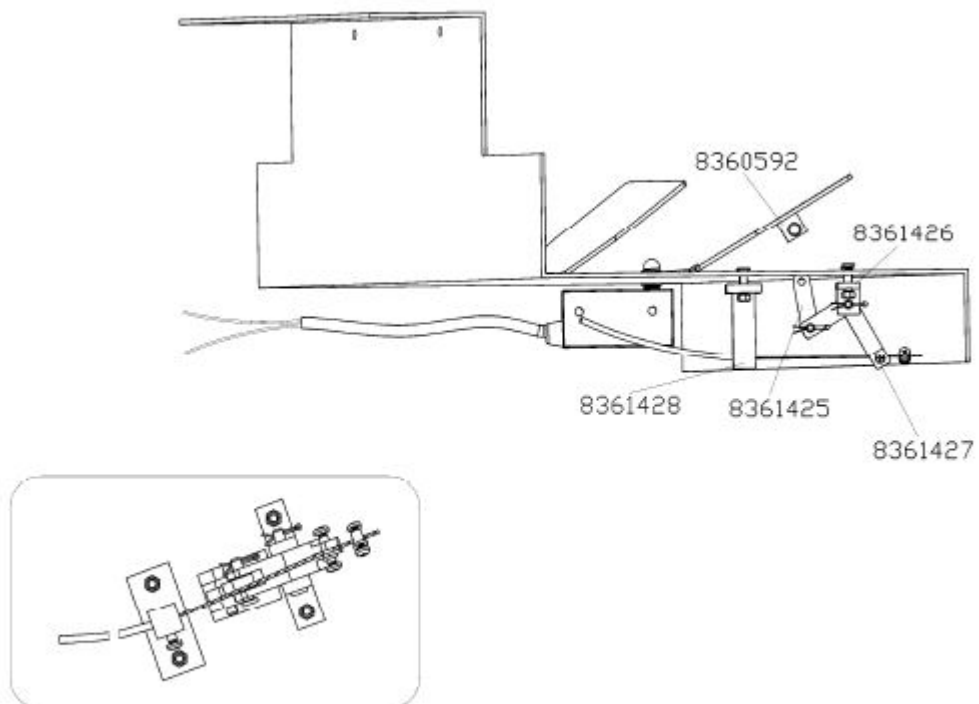


СПИСОК ДЕТАЛЕЙ 6. КОРОБКА ПЕРЕДАЧ В СБОРЕ (ПРАВАЯ)

№ детали	Описание	Кол-во
8364003R	Корпус коробки передач	1
4464005	Крышка коробки передач	1
8364010R	Бронзовая шестерня	1
8364013R	Контрвал	1
8354011R	Главный вал	1
4464008	Регулирование прокладкой	1
4364006	Нажимная шайба	1
4464015	Регулирование прокладкой	2
4464012	Левый опорный фланец	1
4464014	Правый опорный фланец	1
4364100	Выпускной клапан	1
9118	Винт	8
9145	Винт	1
9144	Подшипник	1
9141	Подшипник	1
9143	Подшипник	1
9043	Винт	8
9055	Уплотнение	2
9064	Смотровое стекло	1
9053	Пробка	1
9156	Ключ	1
4465510	Рычаг вилки	1
4465509	Вал, рычаг вилки	1
9202	Стопорное кольцо	1
4466002	Крышка нажимной пластины	1
8366003	Нажимная пластина	1
8366005R	Правая крестовина	1
4466004	Втулка	1
8366606	Раздвижная тяга для регулировки угла	4
8366001	Рычаг	4
9059	Гайка	8
9066	Винт	8
9067	Болт	4
9068	Болт	1
9140	Подшипник	1
9153	Уплотнение	1
9154	Ключ	1
9222	Подшипник	1

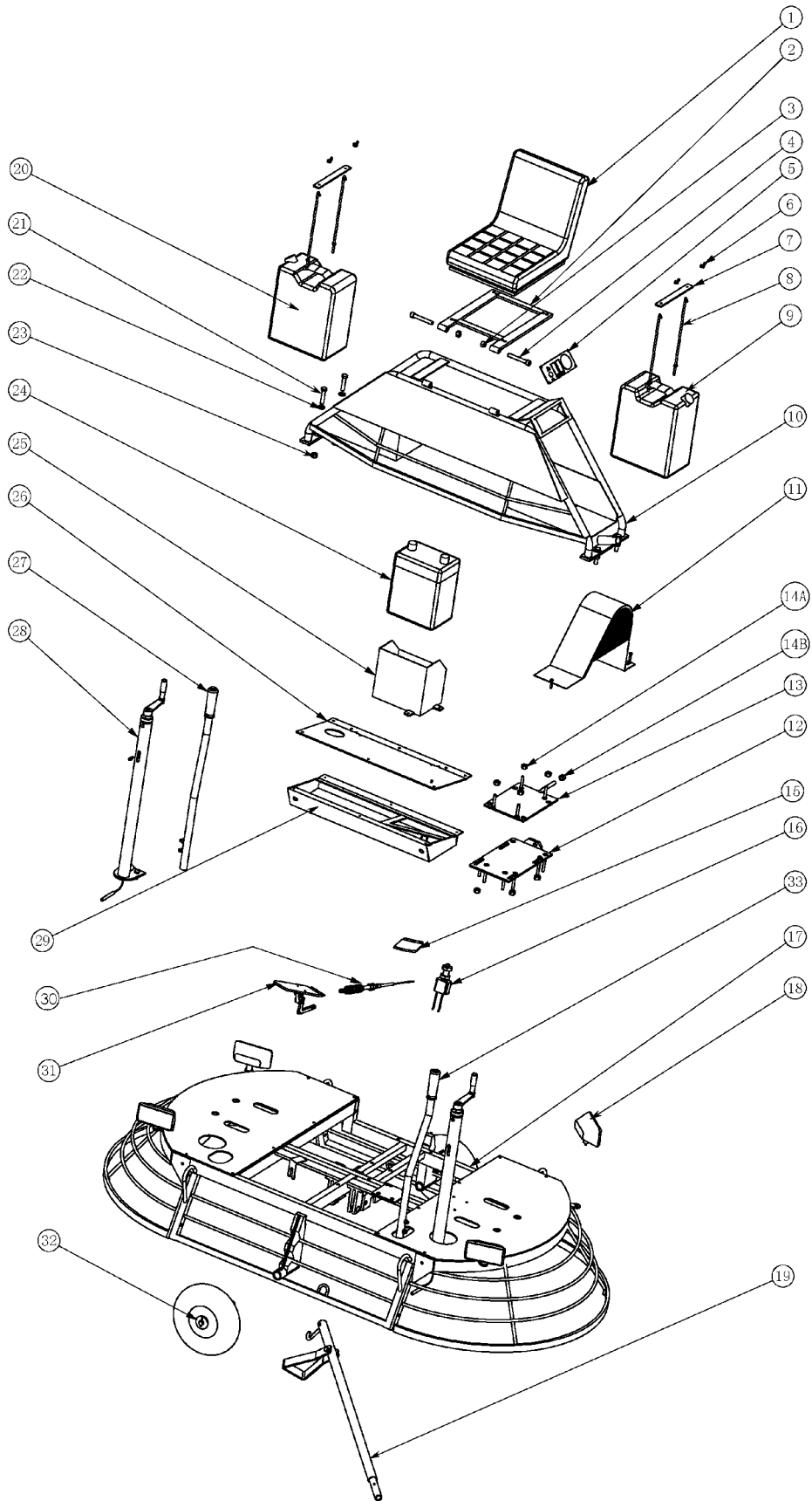


№ детали	Описание	Кол-во
8360589	Маслопровод	2
8361476	Клапан	1
8360754	Труба подвода воды	2
8361071	Соединение	6
8361142	Клапан управления соленоидом	1
8361067	Водяной насос	1
8361144	Установочная плита, водяной насос	1

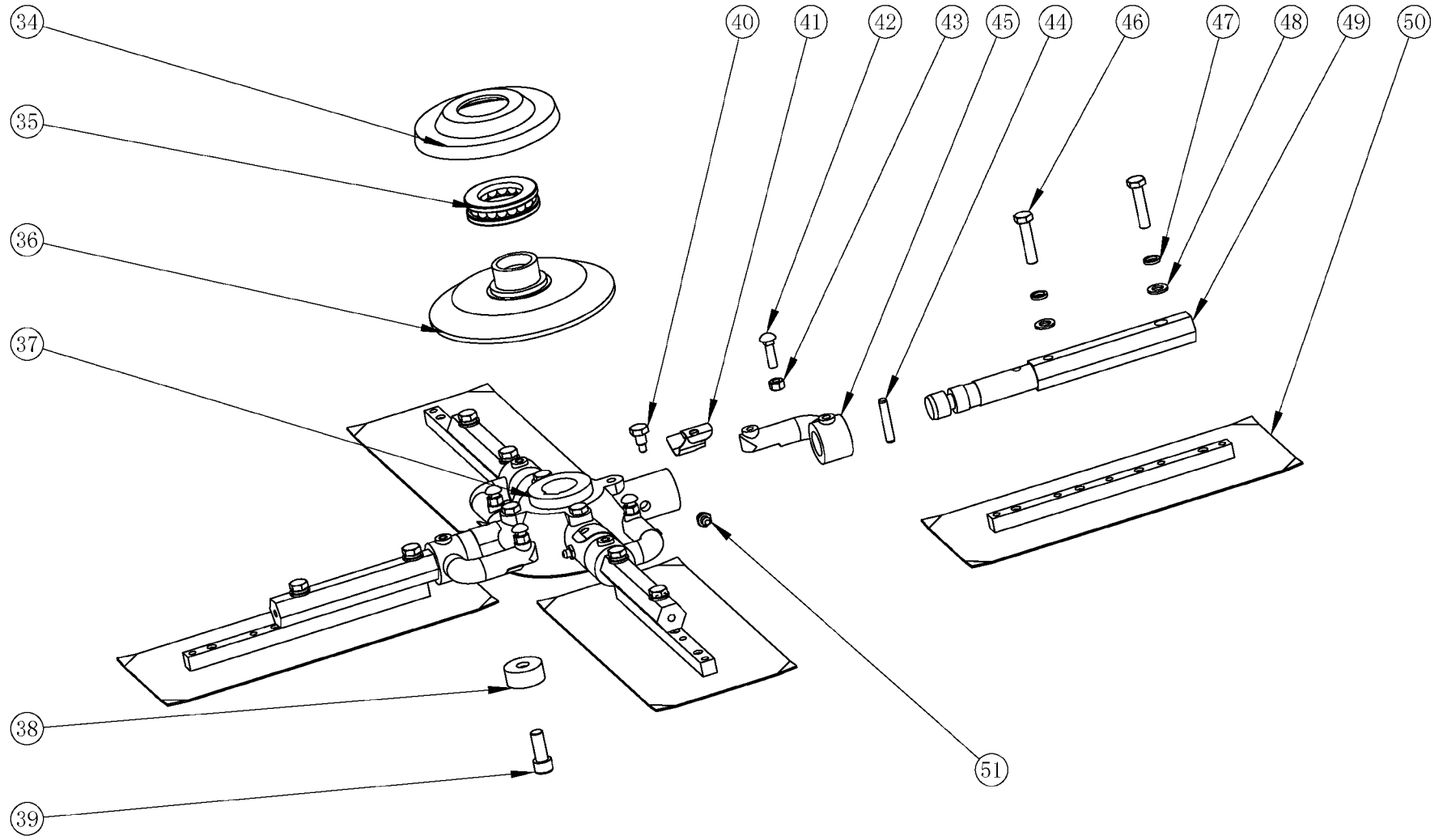


Список деталей 8. Комплект педали дроссельной заслонки

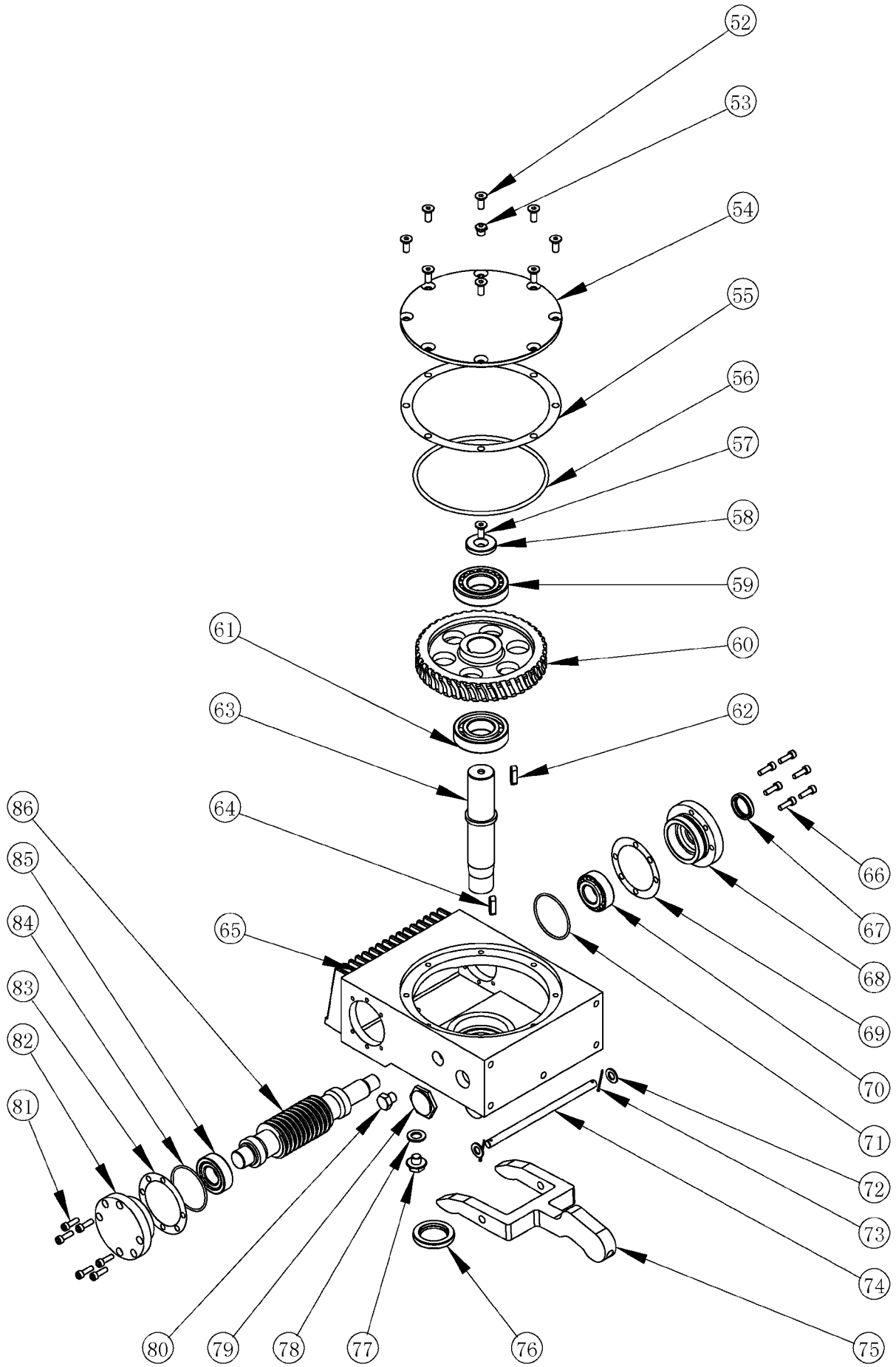
№ детали	Описание	Кол-во
8360592	Детали педали дроссельной заслонки	1
8361425		1
8361426		1
8361427		1
8361428		1



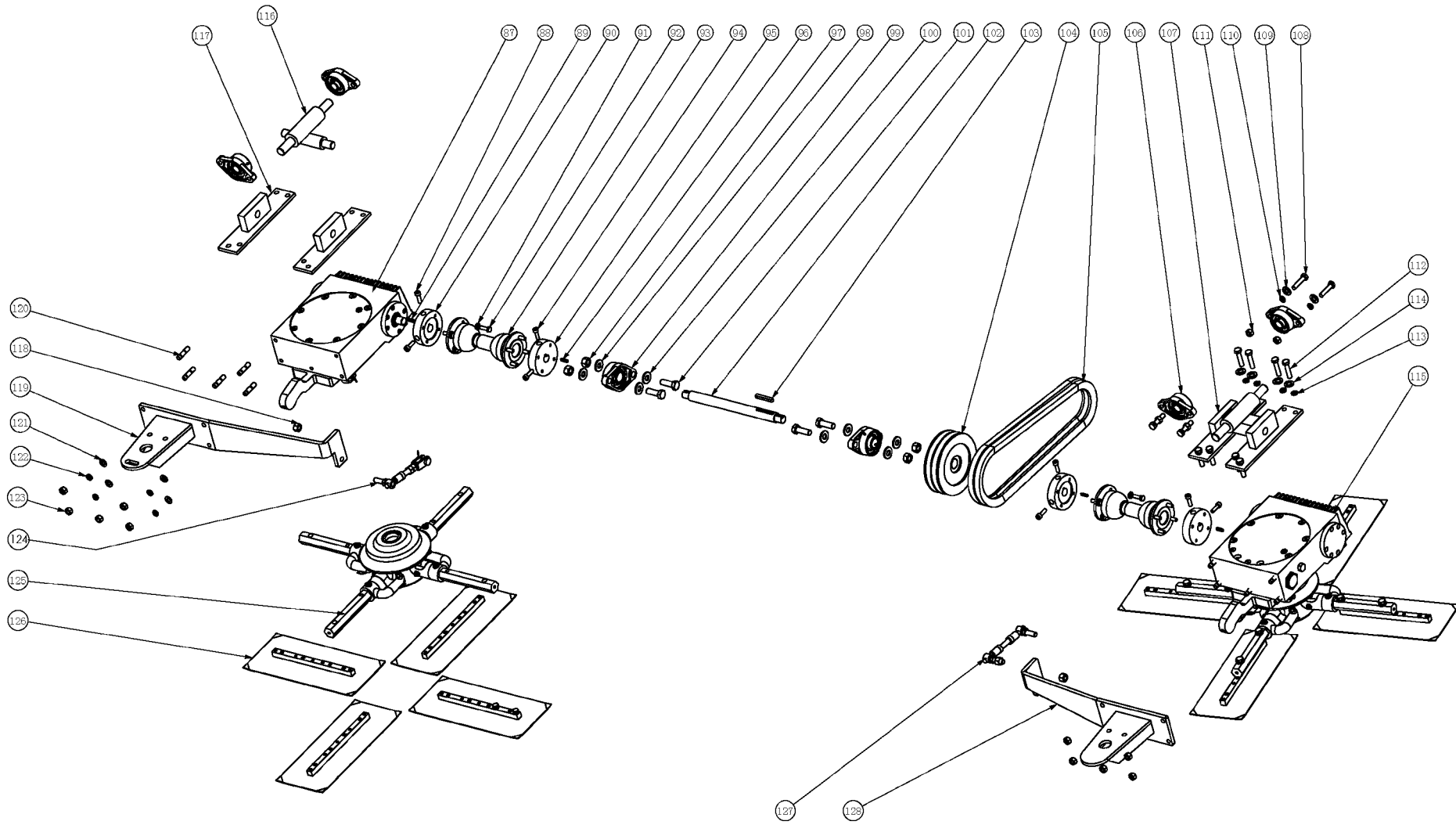
ПОЗ.№	ДЕТАЛЬ №	ОПИСАНИЕ	ПРИМ.
1	MT836001	СИДЕНЬЕ	
2	MT836002	КАРКАС ДЛЯ СИДЕНЬЯ	
3	MT836003	КОНТРГАЙКА	
4	MT836004	БОЛТ С ШЕСТИГРАННОЙ ГОЛОВКОЙ	
5	MT836005	ПАНЕЛЬ УПРАВЛЕНИЯ	
6	MT836006	БАРАШКОВАЯ ГАЙКА	
7	MT836007	ПЛИТА ДЛЯ БАКА	
8	MT836008	ВИНТ ДЛЯ БАКА	
9	MT836009	БАК ДЛЯ ВОДЫ	
10	MT836010	ОПОРНЫЕ НОЖКИ ДЛЯ СИДЕНЬЯ	
11	MT836011	КРЫШКА ЛЕНТЫ	
12	MT836012	ПАСПОРТ ДВИГАТЕЛЯ	
13	MT836013	ВЕРХНЯЯ ПЛАСТИНА	
14	MT836014	ШЕСТИГРАННАЯ ГАЙКА	
15	MT836015	ПАРНЫЕ ДЕТАЛИ	
16	MT836016	ON-OFF ПЕРЕКЛЮЧАТЕЛЬ	
17	MT836017	РАМА	
18	MT836018	СТОП-СИГНАЛ	
19	MT836019		УДАЛЕНО
20	MT836020	РЕЗЕРВУАР С МАСЛОМ	
21	MT836021	ВИНТ С ШЕСТИГРАННОЙ ГОЛОВКОЙ	
22	MT836022	ПЛОСКАЯ ШАЙБА	
23	MT836023	ГАЙКА	
24	MT836024	АККУМУЛЯТОР	
25	MT836025	КОРОБКА АККУМУЛЯТОРА	
26	MT836026	ПЕРЕДНЯЯ ПЛАСТИНА	
27	MT836027	РЫЧАГ УПРАВЛЕНИЯ (ПРАВЫЙ)	
28	MT836028	РЕГУЛИРОВЩИК ПОЛОТНА	
29	MT836029	КАРКАС ДНИЩА	
30	MT836030	ТРОССИК ДРОССЕЛЯ	
31	MT836031	ПЕДАЛЬ ТОРМОЗА	
32	MT836032	МАХОВИКОВ	
33	MT836033	РЫЧАГ УПРАВЛЕНИЯ (ЛЕВЫЙ)	



ПОЗ.№	ДЕТАЛЬ №	ОПИСАНИЕ	ПРИМ.
34	MT836034	ЗАЖИМ ПОДШИПНИКА	
35	MT836035	ПОДШИПНИК	
36	MT836036	ЗАЖИМ ПОЛОТНА	
37	MT836037	ТРОЙНИК В СБОРЕ	
38	MT836038	ПЛОСКИЙ ТРОЙНИК	
39	MT836039	БОЛТ С ШЕСТИГРАННОЙ ГОЛОВКОЙ	
40	MT836040	БОЛТ	
41	MT836041	ЛИСТОВАЯ РЕССОРА	
42	MT836042	ВАГОННЫЙ БОЛТ	
43	MT836043	ШЕСТИГРАННАЯ ГАЙКА	
44	MT836044	ПРУЖИННЫЙ ШТИФТ	
45	MT836045	КОЛЕНО, УГЛОВАЯ НАКЛАДКА	
46	MT836046	БОЛТ С ШЕСТИГРАННОЙ ГОЛОВКОЙ	
47	MT836047	ПРУЖИННАЯ ШАЙБА	
48	MT836048	ПЛОСКАЯ ШАЙБА	
49	MT836049	ШЕСТИУГОЛЬНЫЙ ПРУТОК	
50	MT836050	436 ПОЛОТНО	
51	MT836051	МАСЛОУЛОВИТЕЛЬ	

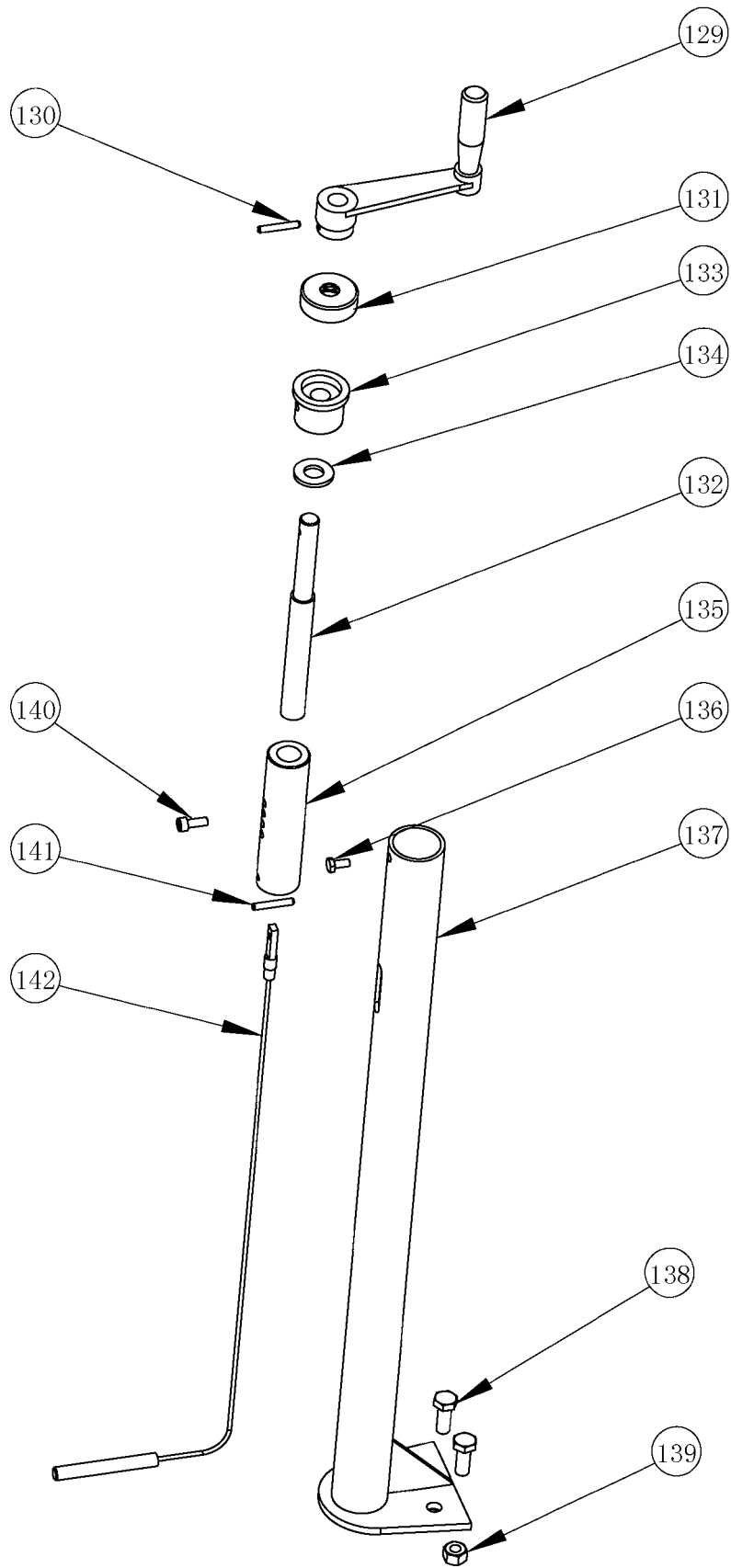


ПОЗ.№	ДЕТАЛЬ №	ОПИСАНИЕ	ПРИМ.
52	MT836052	БОЛТ С ШЕСТИГРАННОЙ ГОЛОВКОЙ	
53	MT836053	ВОЗДУШНЫЙ КЛАПАН	
54	MT836054	ВЕРХНЯЯ КРЫШКА КАРТЕРА	
55	MT836055	БУМАЖНАЯ ПРОКЛАДКА В ВИДЕ ШАЙБЫ	
56	MT836056	КОЛЬЦЕВОЕ УПЛОТНЕНИЕ	
57	MT836057	БОЛТ С ШЕСТИГРАННОЙ ГОЛОВКОЙ	
58	MT836058	ШАЙБА, ТУРБИНА	
59	MT836059	ПОДШИПНИК	
60	MT836060	ТУРБИНА (ПРАВ.)	
61	MT836061	ПОДШИПНИК	
62	MT836062	КЛИНОВАЯ ШПОНКА	
63	MT836063	ВАЛ ТУРБИНЫ	
64	MT836064	КЛИНОВАЯ ШПОНКА	
65	MT836065	КРЫШКА КАРТЕРА	
66	MT836066	БОЛТ С ШЕСТИГРАННОЙ ГОЛОВКОЙ	
67	MT836067	САЛЬНИК	
68	MT836068	КОЛПАК	
69	MT836069	БУМАЖНАЯ ПРОКЛАДКА В ВИДЕ ШАЙБЫ	
70	MT836070	ПОДШИПНИК	
71	MT836071	КОЛЬЦЕВОЕ УПЛОТНЕНИЕ	
72	MT836072	ШАЙБА	
73	MT836073	ШПЛИНТ	
74	MT836074	БОЛТ	
75	MT836075	ВИЛКА	
76	MT836076	САЛЬНИК	
77	MT836077	ВИНТ СНАРУЖИ МАСЛЯНОГО БАКА	
78	MT836078	ШАЙБА	
79	MT836079	ГЛАЗОК	
80	MT836080	СЛИВНОЙ БОЛТ	
81	MT836081	БОЛТ С ШЕСТИГРАННОЙ ГОЛОВКОЙ	
82	MT836082	ПОДШИПНИК COVER	
83	MT836083	БУМАЖНАЯ ПРОКЛАДКА В ВИДЕ ШАЙБЫ	
84	MT836084	КОЛЬЦЕВОЕ УПЛОТНЕНИЕ	
85	MT836085	ПОДШИПНИК	
86	MT836086	ШНЕК	

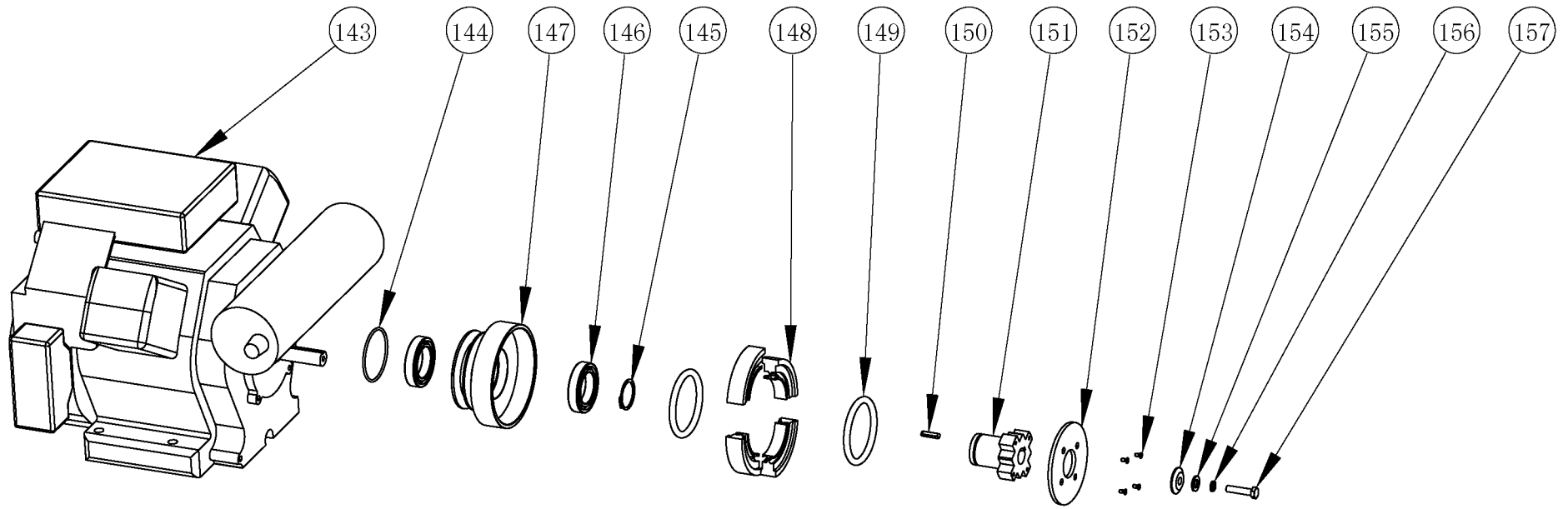


ПОЗ.№	ДЕТАЛЬ №	ОПИСАНИЕ	ПРИМ.
87	МТ836087	КАРТЕР В СБОРЕ (ПРАВ.)	
88	МТ836088	БОЛТ С ШЕСТИГРАННОЙ ГОЛОВКОЙ	
89	МТ836089	КЛИНОВАЯ ШПОНКА	
90	МТ836090	СОЕДИНИТЕЛЬНЫЙ ФЛАНЕЦ	
91	МТ836091	ПРУЖИННАЯ ШАЙБА	
92	МТ836092	БОЛТ С ВНУТРЕННИМ ШЕСТИГРАННИКОМ	
93	МТ836093	МУФТА	
94	МТ836094	БОЛТ С ШЕСТИГРАННОЙ ГОЛОВКОЙ	
95	МТ836095	СОЕДИНИТЕЛЬНЫЙ ФЛАНЕЦ	
96	МТ836096	КЛИНОВАЯ ШПОНКА	
97	МТ836097	БОЛТ С ШЕСТИГРАННОЙ ГОЛОВКОЙ	
98	МТ836098	ПРУЖИННАЯ ШАЙБА	
99	МТ836099	ПОДШИПНИК	
100	МТ836100	ШАЙБА	
101	МТ836101	БОЛТ С ШЕСТИГРАННОЙ ГОЛОВКОЙ	
102	МТ836102	ВАЛ	
103	МТ836103	КЛИНОВАЯ ШПОНКА	
104	МТ836104	РЕМЕННОЙ ШКИВ	
105	МТ836105	РЕМЕНЬ	
106	МТ836106	ПОДШИПНИК	
107	МТ836107	ЩИТ ПЕРЕКЛЮЧЕНИЙ	
108	МТ836108	БОЛТ С ШЕСТИГРАННОЙ ГОЛОВКОЙ	
109	МТ836109	ШАЙБА	
110	МТ836110	ПРУЖИННАЯ ШАЙБА	
111	МТ836111	ШЕСТИГРАННАЯ ГАЙКА	
112	МТ836112	БОЛТ С ШЕСТИГРАННОЙ ГОЛОВКОЙ	
113	МТ836113	ПРУЖИННАЯ ШАЙБА	
114	МТ836114	ШАЙБА	
115	МТ836115	КАРТЕР В СБОРЕ (ЛЕВ.)	
116	МТ836116	ВАЛ ТРОЙНИКА (ПРАВ.)	
117	МТ836117	КРПЕЛЕНИЕ К РАМЕ (ПРАВ.)	
118	МТ836118	КОНТРГАЙКА	
119	МТ836119	ИЗОГНУТАЯ ПЛАСТИНА (ПРАВ.)	
120	МТ836120	БОЛТ	
121	МТ836121	ШАЙБА	
122	МТ836122	ПРУЖИННАЯ ШАЙБА	

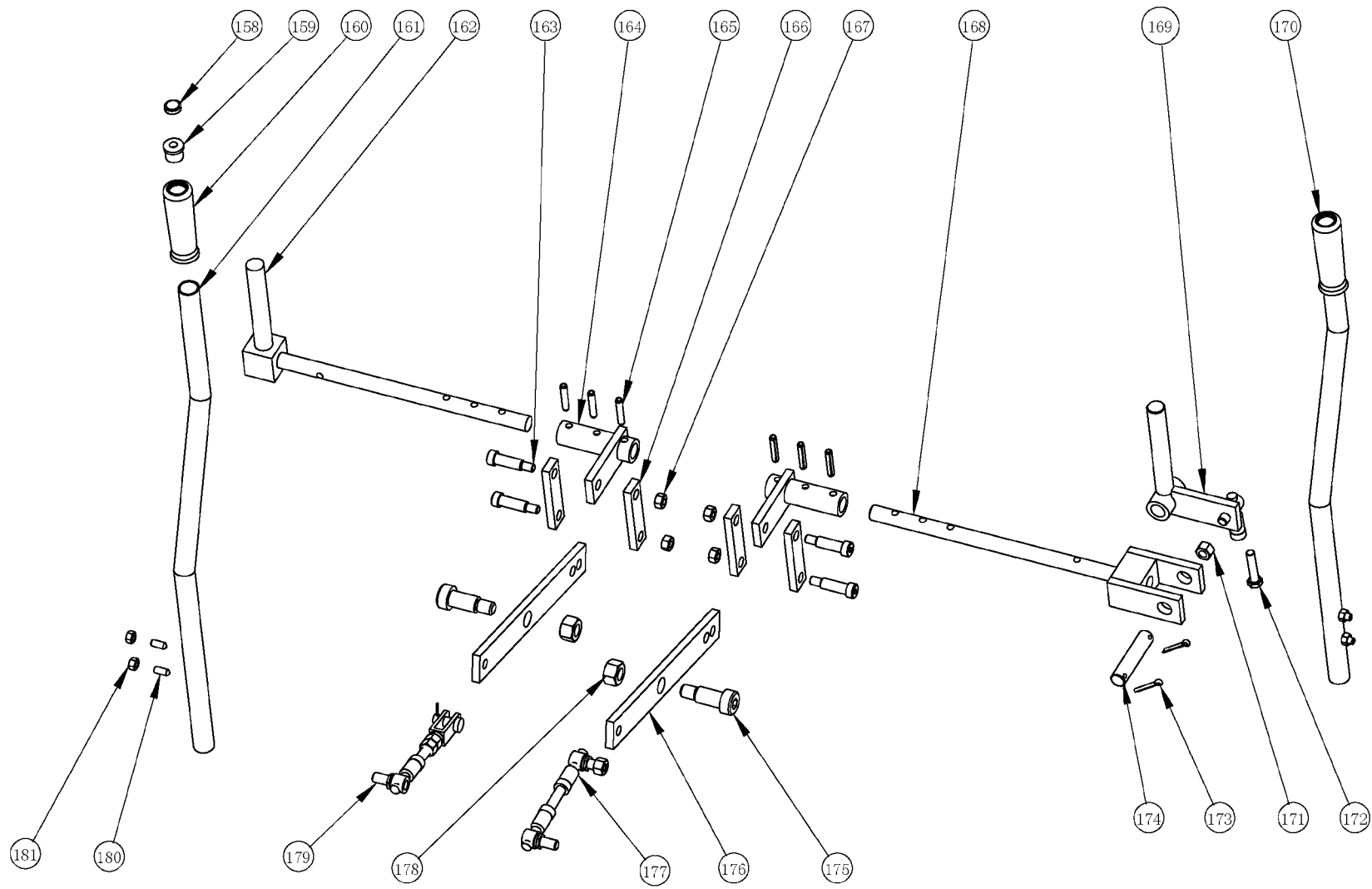
ПОЗ.№	ДЕТАЛЬ №	ОПИСАНИЕ	ПРИМ.
123	МТ836123	ШЕСТИГРАННАЯ ГАЙКА	
124	МТ836124	ПОДШИПНИК (ПРАВ.)	
125	МТ836125	ТРОЙНИК В СБОРЕ (ПРАВ.)	
126	МТ836126	ПОЛОТНО	
127	МТ836127	ПОДШИПНИК (ЛЕВ.)	
128	МТ836128	ИЗОГНУТАЯ ПЛАСТИНА (ЛЕВ.)	



ПОЗ.№	ДЕТАЛЬ №	ОПИСАНИЕ	ПРИМ.
129	МТ836129	РУЧКА	
130	МТ836130	ШТИФТ	
131	МТ836131	ПОДШИПНИК	
132	МТ836132	АНКЕРНЫЙ БОЛТ	
133	МТ836133	ФИКСИРУЮЩЕЕ ГНЕЗДО	
134	МТ836134	ШАЙБА	
135	МТ836135	РЕГУЛИРУЮЩАЯ ГИЛЬЗА	
136	МТ836136	БОЛТ С ШЕСТИГРАННОЙ ГОЛОВКОЙ	
137	МТ836137	СТАЛЬНАЯ ТРУБА	
138	МТ836138	БОЛТ С ШЕСТИГРАННОЙ ГОЛОВКОЙ	
139	МТ836139	ШЕСТИГРАННАЯ ГАЙКА	
140	МТ836140	ВИНТ	
141	МТ836141	ШТИФТ	
142	МТ836142	СТАЛЬНОЕ КОЛЬЦО	



ПОЗ.№	ДЕТАЛЬ №	ОПИСАНИЕ	ПРИМ.
143	МТ836143	ДВИГАТЕЛЬ	
144	МТ836144	КОМПЕНСАЦИОННАЯ ПРОКЛАДКА F	
145	МТ836145	ВАЛ С ПРУЖИННЫМ ЗАМКОВ	
146	МТ836146	ПОДШИПНИК	
147	МТ836147	ДИСК СЦЕПЛЕНИЯ	
148	МТ836148	КАРЕТКА	
149	МТ836149	ПРУЖИНА РАСТЯЖЕНИЯ	
150	МТ836150	КЛИНОВАЯ ШПОНКА	
151	МТ836151	ПОДШИПНИК СЦЕПЛЕНИЯ	
152	МТ836152	ТАРЕЛЬЧАТАЯ МУФТА	
153	МТ836153	ВИНТ	
154	МТ836154	ШАЙБА	
155	МТ836155	ПЛОСКАЯ ШАЙБА	
156	МТ836156	ПРУЖИННАЯ ШАЙБА	
157	МТ836157	БОЛЬ С ШЕСТИГРАННОЙ ГОЛОВКОЙ	



ПОЗ.№	ДЕТАЛЬ №	ОПИСАНИЕ	ПРИМ.
158	МТ836158	КНОПКА РАСПРЫСКИВАНИЯ	
159	МТ836159	НАЖИМНАЯ КНОПКА	
160	МТ836160	ЦИЛИНДР РУЧКИ	
161	МТ836161	РЫЧАГ УПРАВЛЕНИЯ (ПРАВ.)	
162	МТ836162	ВАЛ ПРИВОДА УПРАВЛЕНИЯ (ПРАВ.)	
163	МТ836163	ВАЛ С ЗУБЬЯМИ	
164	МТ836164	ПЛЕЧО МАНИПУЛЯТОРА (ПРАВ.)	
165	МТ836165	ШТИФТ	
166	МТ836166	СОЕДИНИТЕЛЬНАЯ ПЛАНКА 2	
167	МТ836167	ШЕСТИГРАННАЯ ГАЙКА	
168	МТ836168	ШТАНГА	
169	МТ836169	СТЫКОВАЯ НАКЛАДКА	
170	МТ836170	РЫЧАГ УПРАВЛЕНИЯ (ЛЕВ.)	
171	МТ836171	ШЕСТИГРАННАЯ ГАЙКА	
172	МТ836172	ШЕСТИГРАННЫЙ БОЛТ	
173	МТ836173	КЛИН	
174	МТ836174	ВАЛ С ЗУБЬЯМИ	
175	МТ836175	ВАЛ С ЗУБЬЯМИ	
176	МТ836176	КАЧАЮЩАЯСЯ ПЛАСТИНА	
177	МТ836177	ПОДШИПНИК	
178	МТ836178	ШЕСТИГРАННАЯ ГАЙКА	
179	МТ836179	ПОДШИПНИК	
180	МТ836180	ВИНТ	
181	МТ836181	ШЕСТИГРАННАЯ ГАЙКА	