

# JET

**JWBS-140S**

**Ленточнопильный станок по  
дереву**

**GB**

**Operating Instructions**

**D**

**Gebrauchsanleitung**

**F**

**Mode d'emploi**

**RUS** ✓

**Инструкция по эксплуатации**



**Артикул: 708113A-RU**

JPW Tools AG, Tämperlistrasse 5, CH-8117 Fällanden, Switzerland

Phone +41 44 806 47 48

Fax +41 44 806 47 58

[www.jettools.com](http://www.jettools.com)



## Оглавление

Техника безопасности.....	3
Технические характеристики.....	5
<b>Комплект поставки</b> .....	<b>6</b>
Содержимое коробки .....	6
Сумка с крепежом для станда .....	7
<b>Сборка</b> .....	<b>7</b>
Требуемый для сборки инструмент .....	7
Распаковка и чистка.....	7
Сборка станда.....	7
Сборка станда и станка .....	8
Установка двигателя.....	8
Установка переключателя .....	9
Крепление провода.....	9
Установка верхней защиты полотна .....	10
Сборка стола.....	10
Подключение 230 Вольт .....	11
Удлинитель .....	12
<b>Настройка</b> .....	<b>13</b>
Наклон стола.....	13
Настройка упора для позиционирования стола на 90°.....	13
Настройка натяжения полотна .....	14
Настройка хода полотна.....	15
Настройка направляющих полотна.....	16
Настройка опорного подшипника полотна .....	16
Опционные принадлежности.....	17
<b>Устранение неисправностей ленточнопильного станка JWBS-14OS</b> .....	<b>18</b>
<b>Электроподключение</b> .....	<b>19</b>

Спецификация данной инструкции приведена в качестве общей информации и не является обязательной. JET оставляет за собой право производить изменения в любое время и без предварительного уведомления в конструкции, крепеже и оснастке.

## Техника безопасности

1. Перед сборкой станка и началом работы прочитайте и уясните для себя данную инструкцию.
2. Прочитайте и уясните предупреждения, нанесенные на станок и указанные в инструкции. Невыполнение предупреждений может привести к серьезным травмам.
3. Переместите предупреждающие знаки, если они в тени или сдвинулись.
4. Ленточнопильный станок сконструирован для использования только квалифицированным и опытным персоналом. Если вы не знакомы с техникой безопасности работы на данном станке, не приступайте к работе на нем, пока не получите необходимые знания и навыки.
5. Используйте станок только для надлежащих целей. В ином случае JET не признает действительную или косвенную гарантию и не несет ответственности при травмах, полученных при ненадлежащем использовании станка.
6. Всегда надевайте сертифицированные защитные очки/маску при работе на станке. Повседневные очки не обладают ударопрочными стеклами, они не являются защитными.
7. Перед началом работы на станке, снимите галстук, кольца, часы и прочие украшения, закатайте рукава выше локтей. Снимите всю свободную одежду и приберите длинные волосы. Рекомендуется нескользящая обувь или противоскользкие напольные полосы. **Запрещается** одевать перчатки.
8. Всегда используйте защиту полотна при сквозном пилении. Это операция, при которой полотно полностью проходит сквозь заготовку.
9. Некоторая пыль, образованная при шлифовании, пилении, заточке, сверлении и других операциях содержит химические вещества, которые могут привести к раку, врожденным дефектам и прочим проблемам репродуктивной системы. Некоторые примеры таких химических веществ:
  - Тетраэтилсвинец в краске с примесью токсичных материалов
  - Кристаллический диоксид кремния в кирпичах, цементе и прочих строительных материалах.
  - Мышьяк и хром в химически обработанном лесоматериале.Вы рискуете подвергнуться вредным воздействиям в той мере, на сколько часто занимаетесь подобной работой. Для снижения вредного воздействия веществ, работайте в хорошо вентилируемом помещении и с сертифицированными защитными приспособлениями, такими как маски, которые специально разработаны для фильтрации микроскопических частиц.
10. Не работайте на станке, если устали или находитесь под воздействием наркотиков, алкоголя или медикаментов.
11. Убедитесь, что переключатель находится в положении **OFF** (Выкл.) перед подключением станка к сети.
12. Убедитесь, что станок хорошо заземлен.
13. Все настройки и техническое обслуживание производите в отключенном от питания станке.
14. Уберите регулировочные ключи и отвертки. Выработайте в себе привычку всегда перед включением станка проверять, убраны ли ключи и отвертки со станка.
15. При работе на станке вся защита должна находиться на своих местах. Если она была снята для технического обслуживания, нажмите кнопку экстренного выключения и немедленно установите защиту.
16. Убедитесь, что станок надежно прикреплен к полу или подставке.
17. Проверьте наличие поврежденных деталей. Перед дальнейшим использованием станка, защита или другая поврежденная деталь должны быть тщательно проверены. Необходимо решить, возможно ли их дальнейшее использование должным образом и выполняют ли они свои функции. Проверьте, выровнены ли подвижные детали, не заело ли их, нет ли сломанных деталей, настройки и прочие условия, которые влияют на работу станка. Защита или поврежденная деталь должна быть отремонтирована или заменена.

18. Обеспечьте оптимальное окружающее пространство и освещение.
19. Содержите пол вокруг станка в чистоте, без образков, масла и смазки.
20. Держите посетителей на безопасном расстоянии от станка. **Не подпускайте детей.**
21. Защитите станок от несанкционированного использования при помощи замков или выключателей.
22. Уделите все внимание только работе. Осматривание по сторонам, разговоры и прочие отвлекающие факторы могут привести к серьезным травмам.
23. Всегда вставайте в равновесное положение, чтобы не попасть в полотно или другие движущиеся части. Не применяйте излишнее усилие при обработке на любых операциях.
24. Используйте правильный инструмент на соответствующих режимах скорости и подачи. Не применяйте силу к инструменту или приспособлению, чтобы оно работало для непредназначенных целей. Правильный инструмент сделает работу лучше и безопаснее.
25. Используйте рекомендуемые приспособления. Ненадлежащие приспособления могут быть опасны.
26. Бережно относитесь к инструменту. Содержите полотна острыми и чистыми для наилучшей и безопасной работы. Следуйте инструкциям по смазке и информации о приспособлениях для замены.
27. Убедитесь, что заготовка крепко поддерживается параллельным или угловым упором при подаче к полотну.
28. Выключайте станок перед чисткой. Используйте щетку или сжатый воздух для удаления опилок и обрезков. Не чистите руками.
29. Не вставайте на станок. Если станок опрокинется, это может привести к серьезным травмам.
30. Никогда не оставляйте станок включенным без оператора. Отключите питание сети и не отходите от станка, пока он полностью не остановится.
31. Уберите обрезки и ненужные заготовки с рабочей зоны станка перед включением станка.

**Ознакомьтесь со следующими знаками опасности, используемыми в данной инструкции:**



**Предупреждение!**

Если вы не обратите внимание на данное предупреждение, то может произойти травма и/или повреждение станка.



**Внимание!**

Если вы не обратите внимание на данную надпись, это может привести к серьезным травмам и даже смерти.

## Технические характеристики:

Модель .....	JWBS-14OS
Артикул .....	708113A-RU
Высота распила .....	15 мм
Ширина распила .....	340 мм
Минимальная ширина полотна пилы .....	3 мм
Максимальная ширина полотна пилы .....	20 мм
Длина полотна пилы .....	2375 мм
Скорость полотна пилы .....	810 м/мин
Размер стола .....	355x355 мм
Размеры паза стола .....	9,5 x 19 мм
Высота стола от пола .....	1117 мм
Регулировка наклона стола .....	45° вправо, 10° влево
Диаметр вытяжного штуцера .....	100 мм
Габаритные размеры (ВхШхД) .....	1727 x 610 x 673 мм
Электродвигатель .....	Закрытого типа с вент. охлаждением, 1 фаза, 230V, 50Hz
Потребляемая (выходная) мощность .....	1,2 (0,75) кВт
Вес .....	80 кг

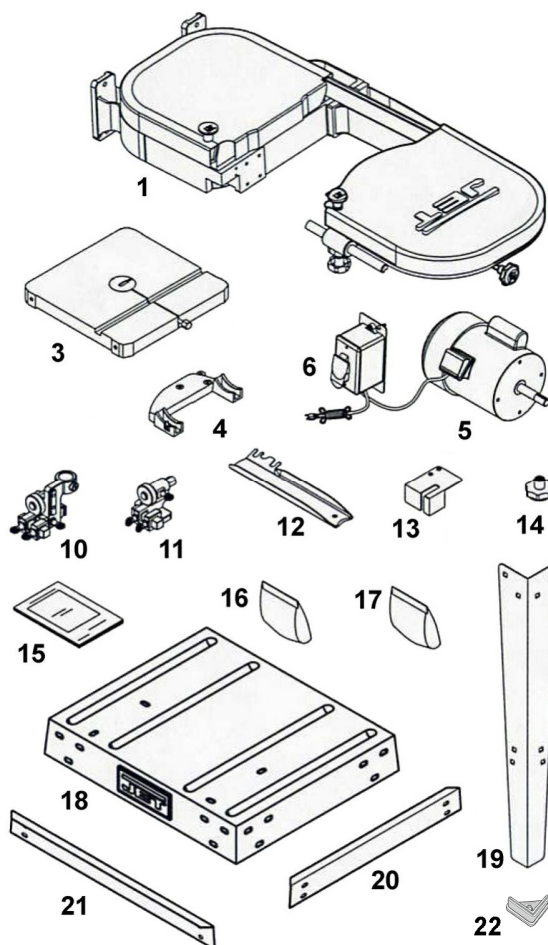


**Предупреждение!** Перед сборкой станка и началом эксплуатации прочитайте и уясните для себя содержимое инструкции! Иначе это может привести к получению серьезных травм!

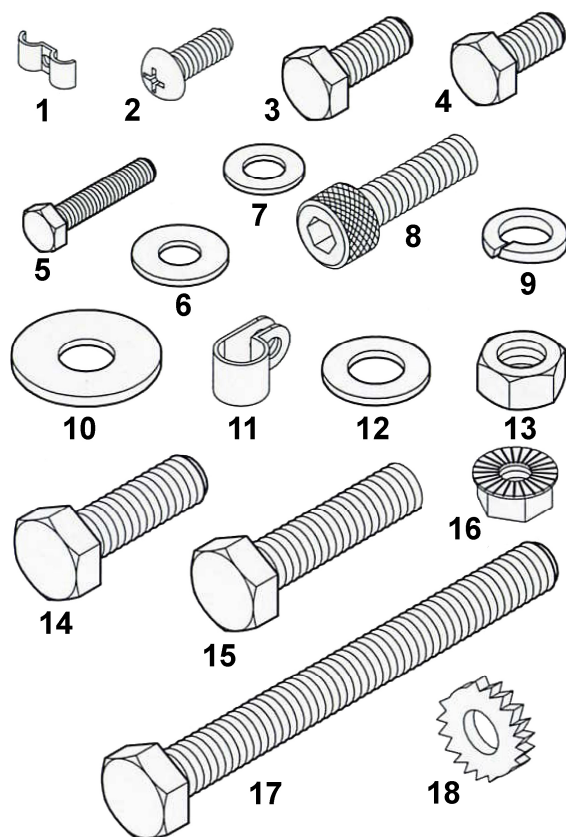
## Комплект поставки

### Содержимое коробки

- 1 – Корпус станка (1)
- 3 – Стол (1)
- 4 – Наклонная опора (1)
- 5 – Двигатель (1)
- 6 – Коробка переключателя (1)
- 10 – Верхний опорный кронштейн (1)
- 11 – Нижний опорный кронштейн (1)
- 12 – Верхняя защита полотна (1)
- 13 – Нижняя защита полотна (1)
- 14 – Ручка (2)
- 15 – Инструкция (1)
- 16 – Сумка с крепежом для корпуса станка (1)
- 17 – Сумка с крепежом для станда (1)
- 18 – Основание (1)
- 19 – Ножки станда (4)
- 20 – Короткая опорная пластина (2)
- 21 – Длинная опорная пластина (2)
- 22 – Резиновая подкладка (4)



Содержимое коробки



Содержимое сумки с крепежом для станка

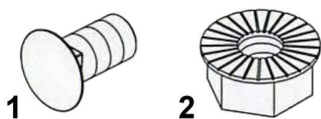
### Сумка с крепежом для корпуса станка

- 1 – Зажим для провода (1)
- 2 – Винт M5x12 (3)
- 3 – Болт M6x16 (1)
- 4 – Болт M6x10 (2)
- 5 – Болт M6x20 (2)
- 6 – Шайба M6x16 (2)
- 7 – Шайба M6x13 (2)
- 8 – Винт M8x25 (2)
- 9 – Контршайба M8 (4)
- 10 – Шайба M8x30 (2)
- 11 – Зажим для провода (1)
- 12 – Шайба M8x18 (4)
- 13 – Гайка M8 (1)
- 14 – Болт M8x30 (2)
- 15 – Болт M8x35 (4)
- 16 – Гайка с насечкой M8 (4)
- 17 – Болт M8x80 (1)
- 18 – Шайба-звездочка M5 (1)

## Сумка с крепежом для станда

1 – Винт М8х16 (40)

2 – Гайка с насечкой М8 (40)



Содержимое сумки с крепежом для станда

## Требуемый для сборки инструмент

1 Точная прямая линейка длиной ок. 60 см

1 Крестовая отвертка

1 Торцевой шестигранный ключ 6 мм

1 Накидной ключ 10 мм

1 Накидной ключ 13 мм

**Примечание:** использование шуруповерта ускорит сборку, не это обязательно.

## Сборка



**Предупреждение!** Перед сборкой станка и началом эксплуатации прочитайте и уясните для себя содержимое инструкции! Иначе это может привести к получению серьезных травм!

Весь крепеж, требуемый для сборки станка, имеется в сумках с крепежом.

### Распаковка и чистка

1. Откройте упаковку. Не выбрасывайте упаковочный материал, пока не соберете и не запустите должным образом станок.
2. Проверьте содержимое на наличие повреждений. При их обнаружении сообщите поставщику.
3. Сравните содержимое упаковки с комплектом поставки данной инструкции. Сообщите о нехватке поставщику.

## Сборка станда

См. рис. 1.

1. Прикрепите ножки (А) к столу (В). Для каждой ножки требуется 6 болтов М8 х 16 (С) и 6 гаек М8. На данном этапе затяните их вручную.
2. Прикрепите длинные планки (Е) к ножкам (А). Для каждой планки требуется 4 болта М8 х 16 (F) и 4 гайки М8 (G). На данном этапе затяните их вручную.
3. Прикрепите короткие планки (Е) к ножкам (А). Для каждой планки требуется 4 болта М8 х 16 (J) и 4 гайки М8 (K).
4. Установите резиновые подкладки (L) на конец каждой ножки.
5. Убедитесь, что станд выставлен по уровню и все четыре ножки касаются пола.
6. Затяните все гайки при помощи 13 мм ключа или гайковерта.

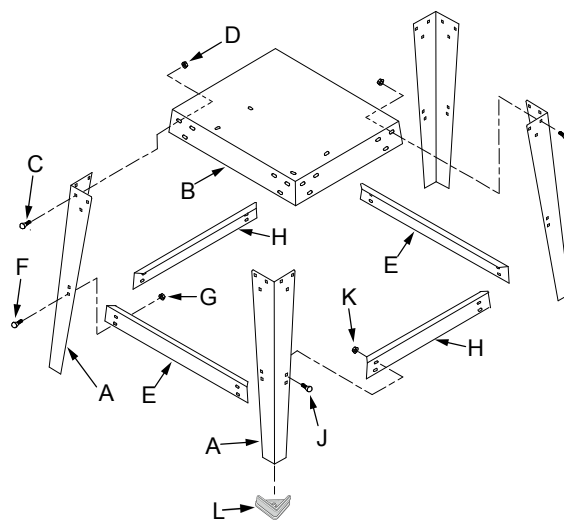


Рис. 1

## Сборка станда и станка



**Внимание!**

**Корпус ленточнопильного станка тяжелый! Соблюдайте осторожность при подъеме и выравнивании, пока надежно не прикрепите его к станку. В ином случае это может привести к серьезным травмам!**

См. рис. 2:

1. При участии второго человека, поднимите корпус пилы (A) из контейнера и поместите на верх станка (B). Убедитесь, что передняя часть пилы (с логотипом JET) на той же стороне, что и передняя часть станка (с логотипом JET).
2. Проденьте шайбы (D) на болты M8x35 (C) и вставьте болты через четыре установочных отверстия в станке.
3. Закрепите болты четырьмя гайками M8 (E).

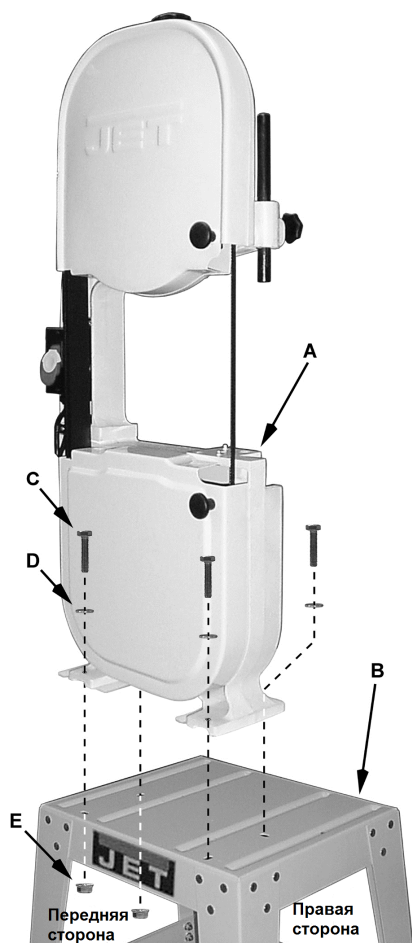


Рис. 2

## Установка двигателя

См. рис. 3:

1. С правой стороны станка вставьте приводной вал двигателя (A) в отверстие (B) в корпусе станка.
2. Разместите двигатель между столом и корпусом станка.
3. Выровняйте два установочных отверстия двигателя с отверстиями на корпусе пилы (C и D). Установочные отверстия двигателя должны быть видны с внутренней стороны корпуса пилы.

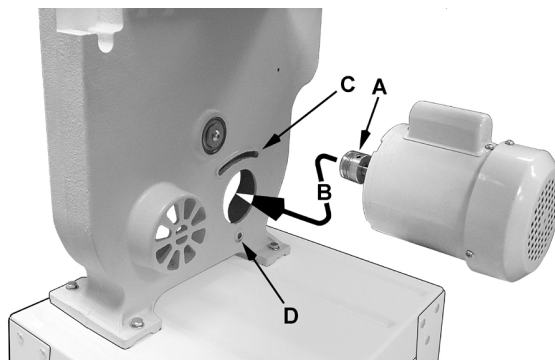


Рис. 3

См. рис. 4:

4. Торцевым ключом на 6 мм прикрутите двигатель к корпусу станка винтами с внутренним шестигранником M8x25 (A), контршайбами и шайбами (C). Сильно не затягивайте на данном этапе.

**Примечание:** При расположении двигателя в (см. шаг 2), установочные отверстия легко выровнять для размещения винтов, если приподнять вал (G).

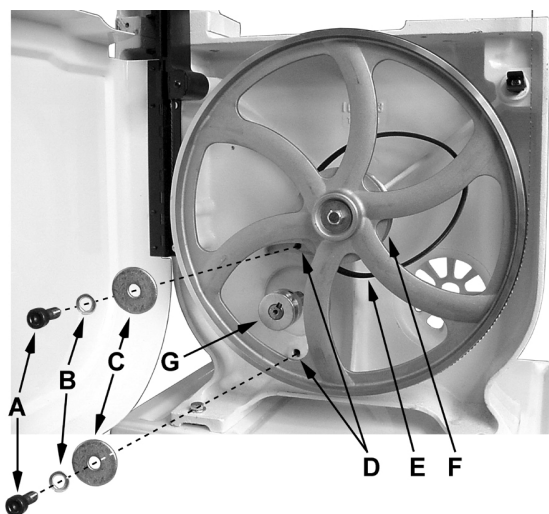


Рис. 4



5. Встаньте справа от станка (рис. 2) и потяните двигатель к себе.
6. Разместите ремень (С, Рис. 5) на валу шкива (В, Рис. 5) и вала двигателя (А, Рис. 5).
7. Встаньте справа от станка и надавите на двигатель от себя, чтобы создать натяжение ремня.
8. При помощи торцевого ключа на 6 мм затяните оба винта (D, Рис. 5).

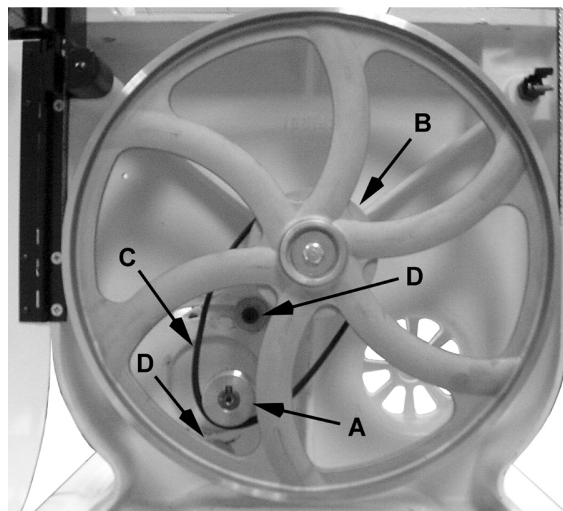


Рис.5

### Установка переключателя

Переключатель следует установить на передней стороне станка между верхней и нижней дверцей.

См. рис. 6:

1. При помощи крестовой отвертки прикрепите переключатель (А) к корпусу станка (С), закрутив винты (В), которые заранее установлены в коробку переключателя. Эти винты также удерживают заднюю планку переключателя на месте.

**Примечание:** В верхней части коробки имеется два отверстия. Используйте левое.

2. В оставшееся правое верхнее отверстие установите винт М5х12 (Е) и шайбу-звездочку М5.
3. Закрепите провода (F) при помощи зажима (G) и винта М5х12 (H).

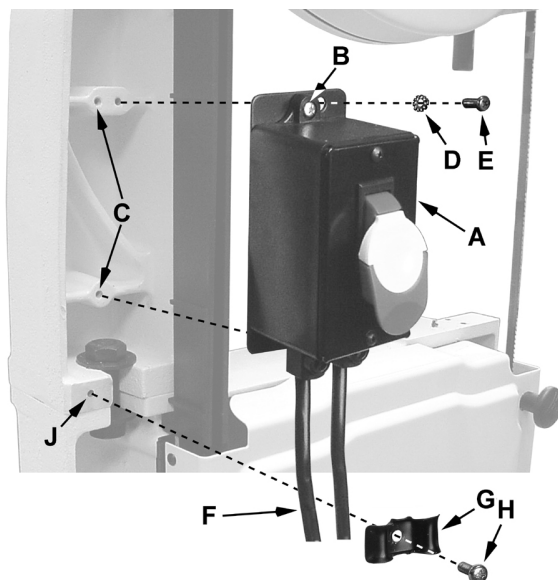


Рис.6

### Крепление провода

См. рис. 7:

С правой стороны станка над двигателем закрепите электропровод (А), который соединяет коробку переключателя и двигатель, при помощи зажима (В) и винта М5х12 (С).

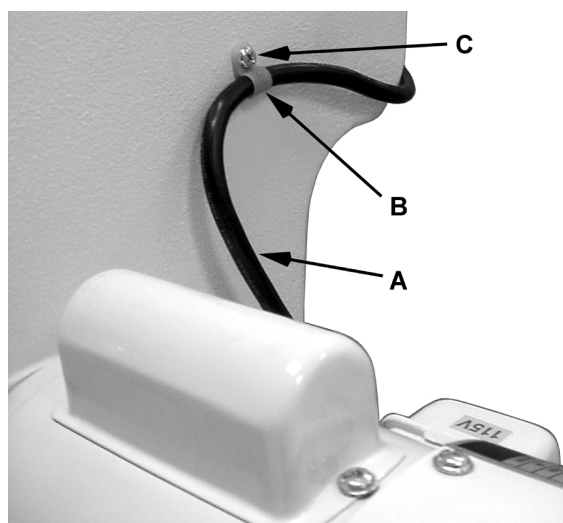


Рис.7

## Установка верхней защиты полотна

См. рис. 8:

Прикрепите верхнюю защиту полотна (А) к верхнему опорному кронштейну (В) при помощи двух болтов М6х10 (С) и шайб М6х16.

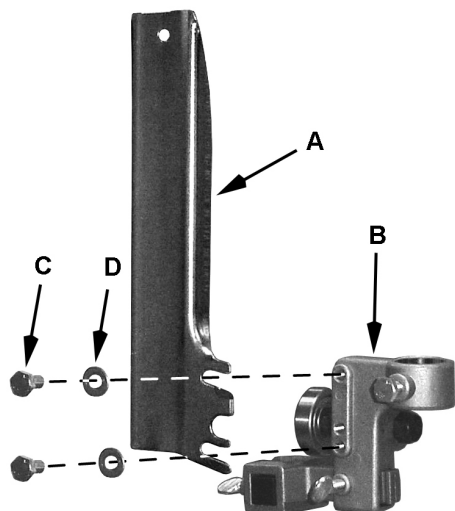


Рис. 8

## Сборка стола

См. рис. 9:

1. Установите нижнюю защиту полотна (D) и нижний опорный кронштейн (C) к основанию станка (E), закрепите при

помощи двух болтов М6х20 (А) и шайб М6 (В).

2. Прикрепите поворотную опору (G) к основанию станка (E) при помощи двух болтов М8х30 (J) и двух контршайб М8 (K).
3. Завинтите гайку М8 (U) примерно на половину болта М8х80 (Т). Затем наполовину завинтите болт в поворотную опору (G). Настройка будет произведена позже.
4. Снимите штифт (M) и вставку стола (L) из центрального отверстия.
5. Расположите стол таким образом, чтобы полотно проходило через паз стола и центральное отверстие. Продолжая удерживать стол, поверните его так, чтобы винты, расположенные вертикально внутри стола (N), могли пройти в отверстия на поворотной опоре (O). Опустите стол. Теперь винты должны выступать ниже поворотной опоры.
6. Прикрепите ручки (H) к этим винтам.
7. Установите на место вставку стола (L) и штифт (M).
8. Установите верхнюю защиту полотна (Q) к направляющей стойке (S).
9. Закрепите, затянув болт (R). Ослабьте ручку (Т), чтобы поднять или опустить направляющую стойку на требуемую высоту.

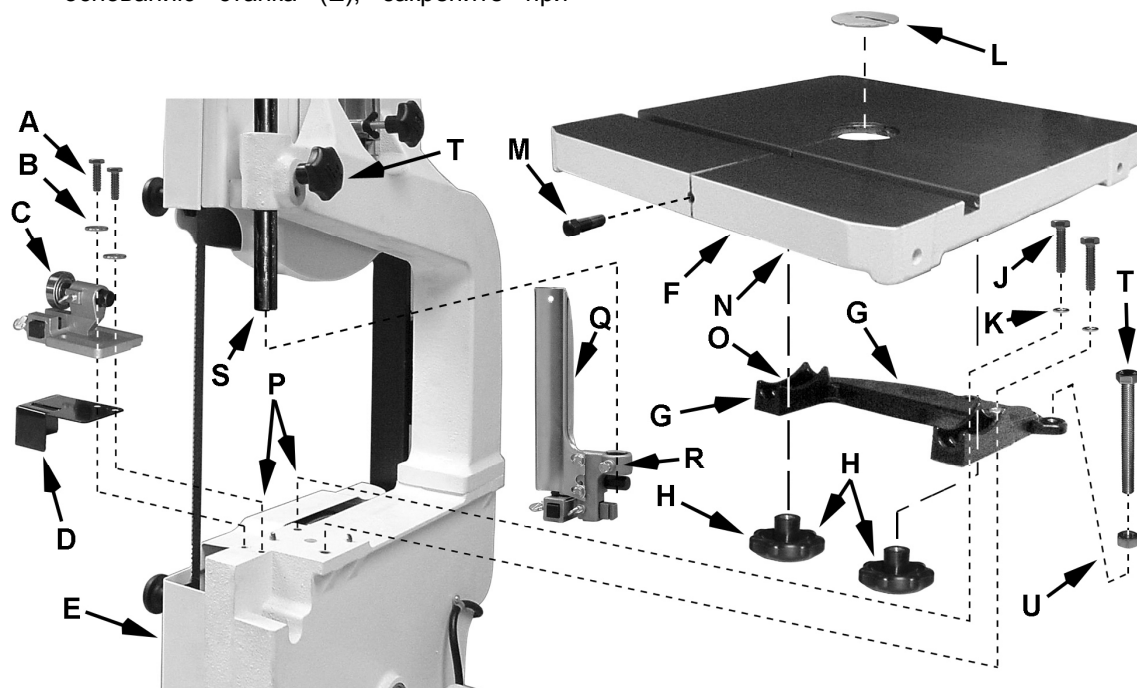


Рис. 9

## Инструкции по заземлению



**Внимание!**

**Станок следует заземлить, чтобы защитить оператора от удара током.**

В случае неисправности сети заземление обеспечивает защиту оператора станка от удара электрическим током. Станок оснащен электрошнуром с заземляющим проводом и штепсельной вилкой с заземляющим контактом. Штепсельную вилку следует вставлять в подходящую розетку с заземлением в соответствии с местными предписаниями.

Запрещается модифицировать вилку. Если она не подходит к розетке, квалифицированный электрик должен установить требуемую розетку.

Ненадлежащее подключение заземляющего провода может привести к удару электрическим током. Заземляющий провод имеет обмотку зеленого цвета с желтыми полосами или без них. Если требуется ремонт или замена провода или вилки, не подключайте заземляющий провод к фазе.

Проверьте правильность заземления с помощью квалифицированного электрика.

Немедленно заменяйте изношенный или поврежденный заземляющий провод.

### Подключение 230 Вольт

Станок с вилкой на 230 Вольт следует просто подключить к надлежащей розетке (Рис. 13). Запрещается использовать переходник.

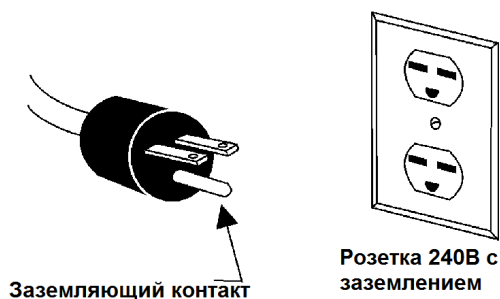


Рис. 13

Рекомендуется станок JWBS-140S подключить к выделенной цепи 15 А с автоматическим предохранителем на 15 А или плавким предохранителем с задержкой. **Местные правила и нормы приоритетны по отношению к данной рекомендации.**

## Удлинитель

Используйте только трехжильный удлиняющий кабель с трехконтактной вилкой с заземлением и соответствующей розеткой.

Убедитесь, что шнур в хорошем состоянии и его сечение отвечает характеристикам сети. Слишком малое сечение приведет к потере напряжения, а это, в свою очередь, к потере мощности и перегреву. Таблица 1 показывает правильный размер сечения провода в зависимости от длины шнура и силы тока, указанной на шильдике станка. Если имеются сомнения, выбираете сортамент с большим размером. Чем меньше номер сортамента, тем больше сечение провода.

Изношенный или поврежденный провод немедленно заменяйте.

Мощность		Провод	
Ток (А)	Напряжение	Длина, м	Номер провода (AWG)
0-6	120	0 до 7,5	18
		7,5 до 15	16
		15 до 30	16
		Более 30	14
6-10	120	0 до 7,5	18
		7,5 до 15	16
		15 до 30	14
		Более 30	12
10-12	120	0 до 7,5	16
		7,5 до 15	16
		15 до 30	14
		Более 30	12
12-16	120	0 до 7,5	14
		7,5 до 15	12
		Более 15	Не рекомендуется

Таблица 1

## Настройка



**Внимание!**

Перед производством работ по ремонту и настройке станка выньте вилку из розетки. Иначе это может привести к серьезным травмам.

### Наклон стола

1. Ослабьте заднюю и переднюю ручки (Рис. 14).
2. Наклоните стол на 45 градусов вправо или опустите на 10 градусов влево, используя шкалу на поворотной опоре.
3. Затяните две фиксирующие ручки (Рис. 14).

Примечание: Упор стола (Рис. 14) можно отрегулировать, чтобы наклонять стол влево.

### Настройка упора для позиционирования стола на 90°

4. Отключите станок от питания сети.
5. Ослабьте фиксирующие ручки (Рис. 14) и наклоните стол влево, пока он не остановится на упоре.
6. При помощи угольника, размещенного на столе напротив полотна пилы (рис. 15), посмотрите, находится ли стол под углом 90 градусов к полотну.
7. Если необходима подналадка, ослабьте фиксирующие рукоятки, наклоните стол вправо и зафиксируйте.
8. Ослабьте контргайку и поверните упор стола (Рис. 14) вправо или влево, чтобы поднять или опустить стол. Затяните контргайку, чтобы зафиксировать упор стола.
9. Разблокируйте стол, наклоните назад на упор и убедитесь, что стол расположен под углом 90 градусов к полотну.
10. Если необходимо, установите указатель шкалы на ноль.



Рис. 14

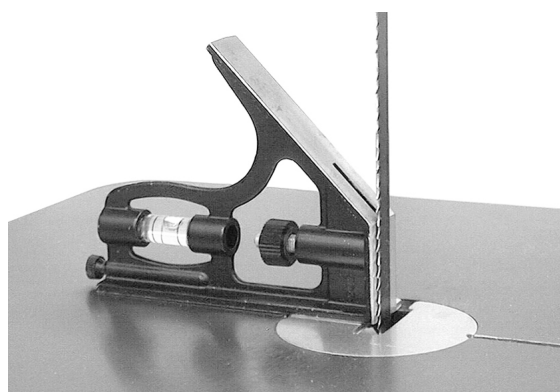


Рис. 15

## Замена полотна



**Внимание!**

**Зубья полотна острые! С осторожностью держите в руках полотно пилы, иначе это может привести к серьезным травмам!**

См. рис. 16:

1. Отключите станок от питания сети.
2. Ослабьте натяжение полотна путем поворота ручки натяжения (A) против часовой стрелки.
3. Снимите вкладыш (B) и штифт стола (C).
4. Откройте обе дверцы шкивов (D, E).
5. Снимите полотно с верхней (F) и нижней направляющей полотна (G). Снимите полотно с верхнего и нижнего шкива.
6. Протяните полотно прямо через паз в столе.
7. Протяните новое полотно через паз стола. Разместите полотно на верхней и нижней направляющей

**Примечание:** Зубья полотна должны быть повернуты к оператору, их острие должно быть направлено вниз.

8. Разместите полотно посередине верхнего и нижнего шкива.
9. Установите на место вкладыш (B) и штифт стола (C).
10. Перед включением станка отрегулируйте натяжение и ход пильной ленты. Ознакомьтесь с инструкциями по натяжению и регулировке хода полотна в разделах «Настройка натяжения полотна» и «Настройка хода полотна».

## Настройка натяжения полотна

1. Отключите станок от питания сети.
2. Поверните ручку натяжения полотна (Рис. 17) по часовой стрелке, чтобы увеличить натяжение.
3. Сначала натяните полотно так, только чтобы оно не провисало.
4. Поверните один шкив несколько раз, чтобы полотно переместилось к центру обода.
5. С помощью индикатора установите натяжение полотна согласно его размеру.
6. Шкала (Рис. 17) на кронштейне верхнего шкива отображает примерное натяжение

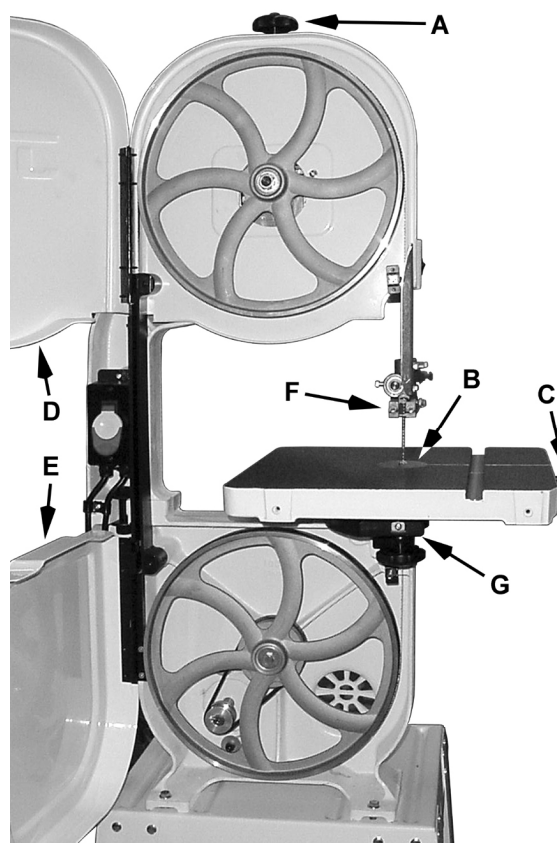


Рис. 16



Рис. 17

в зависимости от ширины полотна. Сначала установите натяжение полотна в зависимости от его ширины, как промаркировано на шкале.

**Примечание 1:** Когда вы станете более опытным, сможете менять настройки, которые рекомендованы на шкале. В зависимости от ширины полотна и обрабатываемого материала натяжение полотна может быть разным.

**Примечание 2:** Помните, что слишком малое или слишком сильное натяжение может привести к поломке полотна.

## Настройка хода полотна



**Внимание!**

**Отключите станок от питания сети!  
Никогда не производите настройку хода полотна во включенном станке! Это может привести к серьезным травмам!**

«Ход» - это расположение полотна на шкивах во время движения. Полотно должно двигаться по центру обоих шкивов.

Перед настройкой хода полотно должно быть правильно натянуто. Убедитесь, что направляющие и подшипники полотна не препятствуют движению пильной ленты.

1. Откройте верхнюю дверцу. Поверните шкив вперед рукой и посмотрите положение ленты на нем – она должна быть по центру шкива.
2. Если необходима настройка, ослабьте гайку-барашек (Рис. 18) и слегка затяните ручку хода, чтобы сдвинуть полотно к задней части станка. Легкое ослабление ручки хода приведет к движению полотна к передней части станка.
3. Затяните гайку-барашек после настройки хода полотна по центру шкива.

## Настройка верхней направляющей полотна

На рис. 19 защита полотна была снята для лучшей наглядности.



**Внимание!**

**Никогда не работайте на станке без всех средств защиты, которые должны быть на своих местах и в рабочем состоянии.**

См. рис. 19:

1. Отключите станок от питания сети.



Рис. 18



- Ослабьте фиксатор (А) и поднимите или опустите узел верхней направляющей полотна (С), чтобы настроить его чуть выше уровня обрабатываемой заготовки.
- Затяните фиксатор (А). Убедитесь, что направляющие блоки (D) выровнены относительно пильной ленты. Если требуется их настройка, ослабьте ручку (А) и поверните узел, пока направляющие блоки (D) не будут выровнены.

Если перемещение узла направляющей затруднено при подъеме и опускании, это можно отрегулировать. Ответственной деталью является внутренняя пружина и шарик, которые осуществляют степень сопротивления при перемещении.

Для регулировки натяжения пружины:

- Снимите ручку (А).
- При помощи торцевого ключа на 5 мм затяните или ослабьте винт (В), пока не достигните нужного натяжения.
- Установите на место и затяните ручку (А).

### Настройка направляющих полотна



**Внимание!**

**Никогда не работайте на станке без всех средств защиты, которые должны быть на своих местах и в рабочем состоянии.** См. рис. 20:

- Отключите станок от питания сети.
- Снимите защиту полотна.

**Примечание:** Полотно должно быть уже натянуто, а ход отрегулирован.

- Ослабьте винты-барашки (А) и переместите направляющие блоки (В) как можно ближе к полотну пилы (С), но без касания к нему.
- Затяните винты-барашки (А).
- Ослабьте винт-барашек (D) и переместите кронштейн направляющего блока (Е) внутрь или наружу, пока передний край направляющих не будет чуть позади впадин зубьев пилы.
- Затяните винт-барашек (D).
- Установите на место защиту полотна.

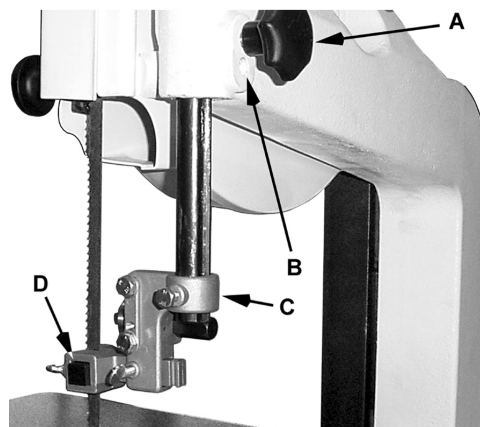


Рис. 19

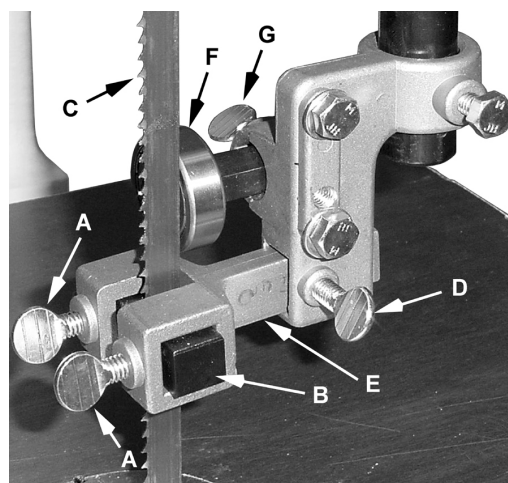


Рис. 20

### Настройка опорного подшипника полотна



**Внимание!**

**Никогда не работайте на станке без всех средств защиты, которые должны быть на своих местах и в рабочем состоянии.**

- Снимите защиту полотна.
- Ослабьте винт-барашек (G).
- Настройте зазор 0,4 мм между подшипником (F) и полотном (С).

**Примечание:** Для быстрой настройки зазора можно вставить банкноту или лист бумаги между подшипником и спинкой полотна.

- Затяните винт-барашек (G).
- Установите на место защиту полотна.

Повторите настройку направляющих и опорного подшипника полотна для нижнего направляющего блока.



## Опционные принадлежности

- 708717A **Комплект деталей для увеличения высоты пропила и пильное полотно 2667 мм**  
Для увеличения максимальной высоты пропила с 150 мм до 300 мм. Включает литой блок (вставка) 150 мм, пильное полотно 2667 мм, удлиненный монтажный болт, удлиненное ограждение пильного полотна, удлиненный стержень верхней направляющей и инструкцию по установке с детализацией.
- 708716 **Подвижный угловой упор с направляющей вдоль Т-образного паза**  
Для прямого и косога распила. Включает направляющий стержень, поворотную опору и регулируемые упоры.
- 708719 **Сменные нижние и верхние направляющие пильного полотна низкого трения**  
Включает комплект «слайдеров» из композитного материала для снижения трения и нагрева.
- 5782171 **Регулируемый параллельный упор с эксцентриковым зажимом и направляющая для его установки**  
Включает направляющую, параллельный упор, стойку, крепеж и инструкцию по установке с детализацией.
- 708127-OS **Нижние и верхние роликовые направляющие пильного полотна (замена штифтовым направляющим)**  
Обеспечивают три опорных точки контакта для максимальной опоры и снижения трения. Комплект включает в себя верхние и нижние направляющие на подшипниках, установочные кронштейны и крепеж.

## Устранение неисправностей ленточнопильного станка JWBS-140S

НЕПОЛАДКА	ВОЗМОЖНАЯ ПРИЧИНА	РЕШЕНИЕ
Станок остановился или не включается	<ol style="list-style-type: none"> <li>1. Станок не подключен к сети</li> <li>2. Плавкий предохранитель сгорел или сработал автоматический предохранитель цепи</li> <li>3. Поврежден шнур</li> </ol>	<ol style="list-style-type: none"> <li>1. Проверьте подключение к розетке</li> <li>2. Замените плавкий предохранитель или включите автоматический</li> <li>3. Замените шнур</li> </ol>
Не производит точный рез под углом 45 или 90 градусов	<ol style="list-style-type: none"> <li>1. Упор не отрегулирован</li> <li>2. Указатель угла настроен неточно</li> <li>3. Угловой упор не настроен</li> </ol>	<ol style="list-style-type: none"> <li>1. Проверьте полотно угольником и отрегулируйте упор</li> <li>2. Проверьте полотно угольником и настройте указатель</li> <li>3. Настройте угловой упор</li> </ol>
Полотно дрожит во время резания	<ol style="list-style-type: none"> <li>1. Упор не выровнен с полотном</li> <li>2. Деформированное дерево</li> <li>3. Слишком большая подача</li> <li>4. Неправильно выбрано полотно</li> <li>5. Неправильно подобрано натяжение полотна.</li> <li>6. Неправильно установлены направляющие</li> </ol>	<ol style="list-style-type: none"> <li>1. Проверьте и настройте упор</li> <li>2. Выберите другую заготовку</li> <li>3. Снизьте подачу</li> <li>4. Замените полотно на правильное</li> <li>5. Установите натяжение полотна в соответствие с его шириной</li> <li>6. Отрегулируйте направляющие</li> </ol>
Станок производит неудовлетворительный рез	<ol style="list-style-type: none"> <li>1. Полотно износилось</li> <li>2. Неправильно установлено полотно</li> <li>3. На полотне смола или нарост</li> <li>4. Неправильно выбрано полотно</li> <li>5. Смола или нарост на столе</li> </ol>	<ol style="list-style-type: none"> <li>1. Смените полотно</li> <li>2. Зубья должны быть направлены вниз</li> <li>3. Снимите полотно и почистите</li> <li>4. Замените полотно на правильное</li> <li>5. Почистите стол</li> </ol>
Полотно не набирает нужной скорости	<ol style="list-style-type: none"> <li>1. Удлинитель электропитания с недостаточным сечением провода или слишком длинный</li> <li>2. Низкое напряжение цеховой сети</li> </ol>	<ol style="list-style-type: none"> <li>1. Установите оптимальный по сечению провода и длине удлинитель</li> <li>2. Обратитесь в местную энергетическую компанию</li> </ol>
Saw vibrates excessively.	<ol style="list-style-type: none"> <li>1. Неровный пол.</li> <li>2. Ослаблен крепеж.</li> </ol>	<ol style="list-style-type: none"> <li>1. Переставьте на плоский ровный пол</li> <li>2. Затяните крепеж.</li> </ol>

# Электроподключение

## Электрическая схема на 230В

