



**JHPB-2
JHPB-3**

Ручной трубогиб

Язык: RUS

Паспорт станка



JPW (Tool) AG, Taemperlistrasse 7, CH-8117 Fällanden, Switzerland
www.jettools.com

Импортер и эксклюзивный дистрибьютор в РФ:
ООО «ИТА-СПб»
Санкт-Петербург, ул. Софийская д.14, тел.: +7 (812) 334-33-28

Представительство в Москве: ООО «ИТА-СПб»
Москва, Переведеновский переулок, д. 17, тел.: +7 (495) 660-38-83

8-800-555-91-82 бесплатный звонок по России

Официальный вебсайт: www.jettools.ru Эл. Почта: neo@jettools.ru

Made in China /Сделано в Китае
330300
330301
Сентябрь-2015

Декларация о соответствии ЕС

Изделие: Ленточнопильный станок по металлу

JHPB-2

Артикул: 330300

JHPB-3

Артикул: 330301

Торговая марка: JET

Изготовитель:

Компания JPW (Tool) AG, ул. Темперлиштрассе 5, CH-81 17 Фелланден, Швейцария

Настоящим мы заявляем под свою полную ответственность,
что данный продукт соответствует нормативным требованиям:

**2006/42/ЕС* Директива о механическом оборудовании

**2004/108/ЕС* Директива по электромагнитной совместимости

**2006/95/ЕС* Директива ЕС по низковольтному электрооборудованию

** 2011/65/ЕС* Директива ЕС по ограничению использования опасных веществ

проект выполнен в соответствии со стандартами

** EN 13898, EN 60204-1, EN 50370-1, EN 50370-2

Техническую документацию составил Хансйорг Бруннер, отдел управления продукцией



24 Февраля 2014 Эдуард Шарер, Генеральный директор

Компания JPW (Tool) AG, ул. Темперлиштрассе 5, CH-81 17 Фелланден, Швейцария

Инструкция по эксплуатации ленточнопильного станка модели JHPB-2, JHPB-3

Уважаемый покупатель,

Большое спасибо за доверие, которое Вы оказали нам, купив наш новый станок марки JET. Эта инструкция разработана для владельцев и обслуживающего персонала ручного трубогиба мод. JHPB-2 и JHPB-3 с целью обеспечения надежного пуска в работу и эксплуатации станка, а также его технического обслуживания. Обратите, пожалуйста, внимание на информацию этой инструкции по эксплуатации и прилагаемых документов. Полностью прочитайте эту инструкцию, особенно указания по технике безопасности, прежде чем Вы смонтируете станок, запустите его в эксплуатацию или будете проводить работы по техническому обслуживанию. Для достижения максимального срока службы и производительности Вашего станка тщательно следуйте, пожалуйста, нашим указаниям.

Оглавление

1. Гарантийные обязательства	3
1.1 Условия предоставления:	3
1.2 Гарантия не распространяется на:	3
1.3 Гарантийный ремонт не осуществляется в следующих случаях:	3
2. Безопасность	4
2.1 Использование трубогиба	4
2.2 Общие указания по технике безопасности	4
3. Спецификация станка	4
3.1 Технические характеристики	4
3.2 Объем поставки	5
4. Сборка	5
5. Работа станка	6
6. Контроль и техническое обслуживание	6
Смазка	6
7. Выявление и устранение неисправностей	7
8. Детализовка	7

1. ГАРАНТИЙНЫЕ ОБЯЗАТЕЛЬСТВА

1.1 Условия предоставления:

Компания JET стремится к тому, чтобы ее продукты отвечали высоким требованиям клиентов по качеству и стойкости.

JET гарантирует первому владельцу, что каждый продукт не имеет дефектов материалов и дефектов обработки.

Jet предоставляет 2 года гарантии в соответствии с нижеперечисленными гарантийными обязательствами:

- Гарантийный срок 2 (два) года со дня продажи. Днем продажи является дата оформления товарно-транспортных документов и/или дата заполнения Гарантийного талона.
- Гарантийный, а также негарантийный и послегарантийный ремонт производится только в

сервисных центрах, указанных в гарантийном талоне, или авторизованных сервисных центрах.

- После полной выработки ресурса оборудования рекомендуется сдать его в сервис-центр для последующей утилизации.
- Гарантия распространяется только на производственные дефекты, выявленные в процессе эксплуатации оборудования в период гарантийного срока.
- В гарантийный ремонт принимается оборудование при обязательном наличии правильно оформленных документов: гарантийного талона, согласованного с сервис-центром образца с указанием заводского номера, даты продажи, штампом торговой организации и подписью покупателя, а также при наличии кассового чека, свидетельствующего о покупке.

1.2 Гарантия не распространяется на:

- сменные принадлежности (аксессуары), например: сверла, буры; сверлильные и токарные патроны всех типов и кулачки и цанги к ним; подошвы шлифовальных машин и т.п. (см. список сменных принадлежностей (аксессуаров) JET);
- быстроизнашиваемые детали, например: угольные щетки, приводные ремни, защитные кожухи, направляющие и подающие резиновые ролики, подшипники, зубчатые ремни и колеса и прочее. Замена их является платной услугой;
- оборудование JET со стертым полностью или частично заводским номером;
- шнуры питания, в случае поврежденной изоляции замена шнура питания обязательна.

1.3 Гарантийный ремонт не осуществляется в следующих случаях:

- при использовании оборудования не по назначению, указанному в инструкции по эксплуатации;
- при механических повреждениях оборудования;
- при возникновении недостатков из-за действий третьих лиц, обстоятельств непреодолимой силы, а также неблагоприятных атмосферных или иных внешних воздействий на оборудование, таких как

- дождь, снег повышенная влажность, нагрев, агрессивные среды и др.;
- при естественном износе оборудования (полная выработка ресурса, сильное внутреннее или внешнее загрязнение, ржавчина);
- при возникновении повреждений из-за несоблюдения предусмотренных инструкцией условий эксплуатации (см. главу «Техника безопасности»);
- при порче оборудования из-за скачков напряжения в электросети;
- при попадании в оборудование посторонних предметов, например, песка, камней, насекомых, материалов или веществ, не являющихся отходами, сопровождающими применение по назначению;
- при повреждении оборудования вследствие несоблюдения правил хранения, указанных в инструкции;
- после попыток самостоятельного вскрытия, ремонта, внесения конструктивных изменений, несоблюдения правил смазки оборудования;
- при повреждении оборудования из-за небрежной транспортировки. Оборудование должно перевозиться в собранном виде в упаковке, предотвращающей механические или иные повреждения и защищающей от неблагоприятного воздействия окружающей среды.
- Гарантийный ремонт частично или полностью разобранного оборудования исключен.
- Профилактическое обслуживание оборудования, например: чистка, промывка, смазка, в период гарантийного срока является платной услугой.
- Настройка, регулировка, наладка и техническое обслуживание оборудования осуществляются покупателем.
- По окончании срока службы рекомендуется обратиться в сервисный центр для профилактического осмотра оборудования.
- Эта гарантия не распространяется на те дефекты, которые вызваны прямыми или косвенными нарушениями, невнимательностью, случайными повреждениями, неквалифицированным ремонтом, недостаточным техническим обслуживанием, а также естественным износом.
- Гарантия JET начинается с даты продажи первому покупателю.
- JET возвращает отремонтированный продукт или производит его замену бесплатно. Если будет установлено, что дефект отсутствует, или его причины не входят в объем гарантии JET, то клиент сам несет расходы за хранение и обратную пересылку продукта.

- JET оставляет за собой право на изменение деталей и принадлежностей, если это будет признано целесообразным.

2. БЕЗОПАСНОСТЬ

2.1 Использование трубогиба

Гидравлический ручной трубогиб JHPB позволяет изгибать толстостенные металлические трубы давлением. На данный момент серия включает в себя две модели: JHPB2 и JHPB3. Все детали трубогиба поставляются в полном комплекте в деревянном ящике.

2.2 Общие указания по технике безопасности

Перед началом работы всегда проверяйте, произведена ли сборка трубогиба, зафиксированы ли установочные планки, зафиксированы ли формирующие воронки, а также правильность и безопасность расположения трубы. Во избежание падения или соскальзывания трубогиба убедитесь в том, что распорный болт (дет. No.66) зафиксирован в глухом отверстии держателя (дет. No. 22), и зафиксируйте пружинный штифт (дет. No. 8) на держателе в правильном положении, как рекомендуется в пунктах IV и XII раздела Монтаж. Запрещается помещать руку или ногу между крыловидными пластинами или под штатив. Запрещается работать на трубогибе, стоящем на неровной или наклонной поверхности. Запрещается стоять напротив формирующих воронок и трубы во время работы трубогиба. Стойте у задней стороны станка. Никогда не производите гибку с превышением номинальной производительности. Это может повредить трубогиб и привести к травме оператора. Не трогайте и не регулируйте предохранительный болт (дет. No. 74). Он настроен на значение 1...1.25 номинальной производительности. Данное устройство используется для защиты корпуса насоса от излишних нагрузок при гибке. Невыполнение данных требований может привести к травмам и/или повреждению оборудования. Конструкция, используемые материалы и упаковка могут быть изменены в целях улучшения качества трубогиба.

3. СПЕЦИФИКАЦИЯ СТАНКА

3.1 Технические характеристики JHPB-2

Максимальное усилие 8,8 тонн
 Максимальная длина хода.....250 мм
 Толщина стенки трубы..... 2,75-5,0 мм
 Количество качков без нагрузки..... не менее 30

Количество качков под нагрузкой. не менее 60
 Гибочные сегменты..... $\frac{1}{2}$ " , $\frac{3}{4}$ " , 1" , $1\frac{1}{4}$ " , $1\frac{1}{2}$ " , 2"
 Количество сегментов.....6 шт
 Габаритные размеры 730x665x730 мм
 Масса52 кг

ЖНРВ-3

Максимальное усилие 19,6 тонн
 Максимальная длина хода 320 мм
 Толщина стенки трубы..... 2,75-6,0 мм
 Количество качков без нагрузки не менее 50
 Количество качков под нагрузкой. не менее 100
 Сегменты $\frac{1}{2}$ " , $\frac{3}{4}$ " , 1" , $1\frac{1}{4}$ " , $1\frac{1}{2}$ " , 2" , $2\frac{1}{2}$ " , 3"
 Количество сегментов.....8 шт
 Габаритные размеры 760x875x715 мм
 Масса118 кг

***Примечание:** Спецификация данной инструкции является общей информацией. Данные технические характеристики были актуальны на момент издания руководства по эксплуатации. Производитель оставляет за собой право на изменение конструкции и комплектации оборудования без уведомления потребителя.

Настройка, регулировка, наладка и техническое обслуживание оборудования осуществляются покупателем.

В технических характеристиках станков указаны предельные значения зон обработки, для оптимального подбора оборудования и увеличения сроков эксплуатации выбирайте станки с запасом.

3.2 Объем поставки

Трубогиб поставляется в виде комплекта деталей, как показано на рис. 1 в деревянном ящике или на паллете. Перед сборкой извлеките из ящика все детали и проверьте наличие всех деталей, показанных на рис. 2. На рисунке показаны следующие детали:

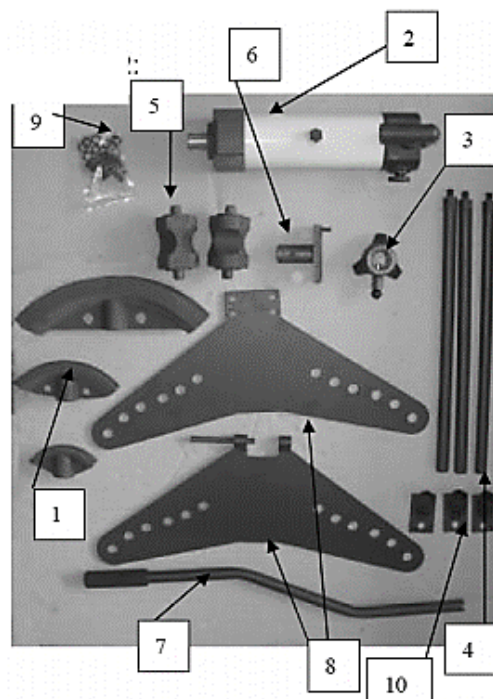


Рис.1

1. Гибочные сегменты: ЖНРВ2 (6 шт.), ЖНРВ3 (8 шт.).
2. Гидроцилиндр: 1 шт.
3. Гнездо штатива: 1 шт.
4. Ножки штатива: 3 шт.
5. Упорные блоки: 2 шт.
6. Держатель: 1 шт.
7. Ручка: 1 шт.
8. Крыловидная пластина: 2 шт.
9. Комплект запасных частей: 1 пакет (болты и гайки).
10. Опора штатива: 3 шт.
11. Комплект уплотнений: 1 пакет (не показан)

4. СБОРКА

Соберите опоры (10) и ножки штатива (4).
 Завинтите ножки штатива (4) на гнездо (3)
 Вытяните фиксатор и вставьте в гнездо штатива (3) держатель (6) и затем отпустите фиксатор, чтобы зафиксировать держатель в гнезде штатива.
 Откройте пакет с комплектом запасных частей и возьмите двухсторонние резьбовые шпильки (дет. No .23 в списке деталей), шайбы (дет. No. 24 в списке деталей) и шестигранные гайки (дет. No. 25 в списке деталей).
 Соедините нижнюю крыловидную плиту и гидроцилиндр двухсторонними шпильками.
 Отверстия для фиксатора на плунжере и пластине должны совпадать.
 Установите гидроцилиндр с пластиной на держатель и закрепите четырьмя гайками через шайбы.
 Выберите подходящий размер гибочного сегмента (1), и смонтируйте его на штоке гидроцилиндра.

Установите два упорных блока (5) в отверстия нижней крыловидной пластины (выберите отверстия в зависимости от вашей задачи). Установите верхнюю крыловидную пластину (8) на гидроцилиндр и зафиксируйте ее с помощью шарнира и пружинного штифта из комплекта запасных частей.

Опустите верхнюю крыловидную пластину на обжимные блоки.

Установите ручку (7) в гнездо гидроцилиндра. Снимите масляную транспортировочную пробку с верхней части гидравлического устройства (дет. No. 36 в списке деталей) и замените ее на вентилируемую масляную пробку. Если не заменить масляную транспортировочную пробку на вентилируемую, это приведет к ненадлежащей работе. (рис. 4.)



Рис.4

Трубогиб собран для эксплуатации.

Для поворота устройства, необходимо вытянуть из держателя пружинный фиксатор.

5. РАБОТА СТАНКА

Перед первым использованием трубогиба убедитесь в том, что масляная пробка для транспортировки (дет. No. 36 в списке деталей) в верхней части насосной установки заменена на вентилируемую масляную пробку (с вентилируемым отверстием) из комплекта запасных деталей. Если пробка не будет заменена, это приведет к ненадлежащей работе трубогиба. Масляная пробка для транспортировки без вентилируемого отверстия применяется только во время транспортировки для предотвращения разлива масла. Для обеспечения вентиляции также можно немного ослабить резьбовое соединение масляной пробки без вентиляционного отверстия. Поднимите верхнюю крыловидную пластину.

Выберите подходящий гибочный сегмент и установите его на шток гидроцилиндра.

Нанесенная на сегмент смазка позволит легко извлечь трубу после гибки.

При установке трубы в трубогиб убедитесь в том, что концы трубы находятся дальше упорных блоков.

Если в насосе есть воздух, ослабьте резьбовое соединение винта с головкой под торцевой ключ (дет. No. 36 в списке деталей) для вентиляции. Качайте ручку до тех пор, пока ползун поршня (дет. No. 30 в списке деталей) не прекратит подниматься.

Поднимите основание насоса (дет. No. 53 в списке деталей) так, чтобы угол наклона трубогиба составлял 45 градусов. Ослабьте выпускную ручку (дет. No. 50 в списке деталей) поворотом против часовой стрелки для выпуска воздуха из масляного бака. Затем медленно опустите основание насоса. Если воздух был удален не полностью, повторите процедуру.

Закройте верхнюю крыловидную пластину.

Убедитесь, что все части трубогиба смонтированы правильно.

Изгибайте трубу при помощи ручки до тех пор, пока не будет достигнут нужный угол загиба.

По завершении гибки поверните выпускную ручку в обратном направлении и поднимите верхнюю крыловидную плиту, чтобы извлечь изогнутую трубу.

Перед следующей гибкой убедитесь в том, что верхняя крыловидная пластина установлена на упорные блоки.

6. КОНТРОЛЬ И ТЕХНИЧЕСКОЕ ОБСЛУЖИВАНИЕ

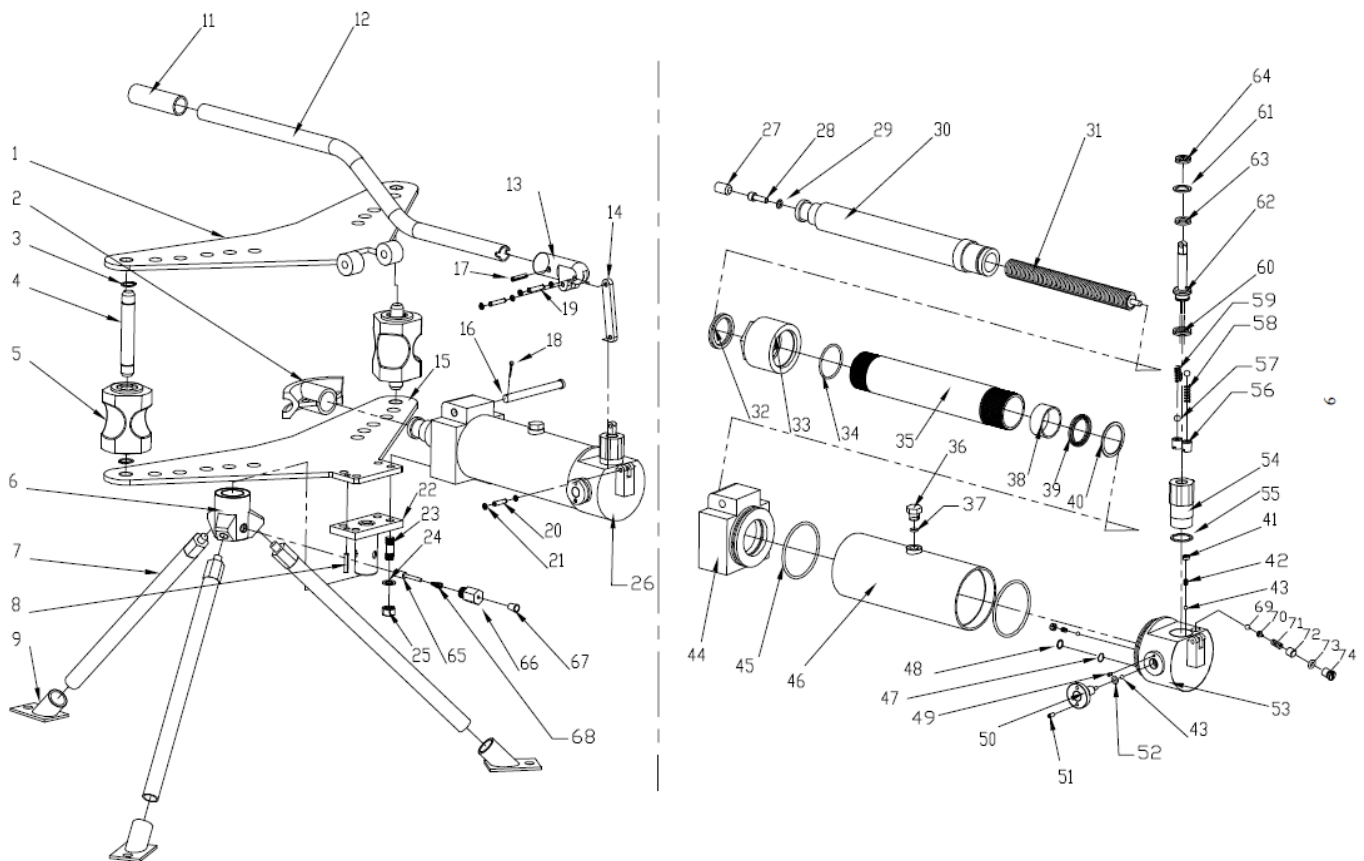
Смазка

Регулярно проверяйте уровень масла. Это можно сделать, открутив вентилируемую масляную пробку в верхней части насоса (дет. No. 36 на общем виде). При смене или добавлении масла, доливайте масло через отверстие винта-пробки. Рекомендуемое количество заливаемого масла 820 мл для трубогиба JHPB2 и 1700 мл для трубогиба JHPB3. При необходимости рекомендуется нанести легкую смазку на все движущиеся части трубогиба.

7. ВЫЯВЛЕНИЕ И УСТРАНЕНИЕ НЕИСПРАВНОСТЕЙ

Неисправность	Возможные причины	Устранение неисправностей
Гидроцилиндр не двигается, трубогиб не работает.	<ol style="list-style-type: none"> 1. Низкий уровень масла в баке. 2. Воздух в помпе. 3. Износилось кольцо в цилиндре насоса. 4. Станок функционирует неправильно. 	<ol style="list-style-type: none"> 1. Убедитесь в том, что нет протечек масла и масляный бак (дет. No. 46) наполнен до достаточного уровня. 2. Действуйте согласно пункту 5 инструкции. 3. Смените кольцо (дет. No. 39). 4. Проверьте, не ослаблен ли стальной болт (№43), который касается выжимного болта (№50). Если да, затяните болт по часовой стрелке
Воздух в насосе или насос засасывает масло рывками	<ol style="list-style-type: none"> 1. Воздух в масляном баке. 2. Низкий уровень масла в баке. 3. неподходящий тип масла. 4. Частицы или загрязнения в канале подачи масла. 	<ol style="list-style-type: none"> 1. Действуйте согласно пункту 5 инструкции 2. Добавьте масло до нужного уровня. 3. Смените масло на незамерзающее масло N20. 4. Промойте канал подачи масла в насосе бензином.
Протекание масла из цилиндра или плунжера		Поменяйте уплотнения на уплотнения из запасного комплекта.

8. ДЕТАЛИРОВКА



Index No.	Part No.	Description	Specification	Qty
1	JHPB20-1	Upper Wing Plate		1
	JHPB30-1	Upper Wing Plate		1
2	JHPB20-2-1	1/2"Bending Die	1/2"	1
	JHPB20-2-2	3/4"Bending Die	3/4"	1
	JHPB20-2-3	1"Bending Die	1"	1
	JHPB20-2-4	1-1/4"Bending Die	1-1/4"	1
	JHPB20-2-5	1-1/2"Bending Die	1-1/2"	1
	JHPB20-2-6	2"Bending Die	2"	1
	JHPB20-2-7	2-1/2"Bending Die	2-1/2"	1
	JHPB20-2-8	3"Bending Die	3"	1
3	JHPB20-3	Snap Ring		4
4	JHPB20-4	Shaft		2
	JHPB30-4	Shaft		2
5	JHPB20-5	Swaging Block		2
	JHPB30-5	Swaging Block		2
6	JHPB20-6	Tripod Seat		1
7	JHPB20-7	Tripod Leg		3
8	JHPB20-8	Spring Pin	ø6*30	1
9	JHPB20-9	Tripod Leg Base Foot		3
11	JHPB20-11	Handle Grip		1
12	JHPB20-12	Handle		1
13	JHPB20-13	Handle Cap		1
14	JHPB20-14	Rod		1
15	JHPB20-15	Lower Wing Plate		1
	JHPB30-15	Lower Wing Plate		1
16	JHPB20-16	Hinge Pin		1
	JHPB30-16	Hinge Pin		1
17	JHPB20-17	Spring Pin	ø6*35	1
18	JHPB20-18	Cotter Pin		1
19	JHPB20-19	Joint Shaft		2
20	JHPB20-20	Joint Pin		1
21	JHPB20-21	E-Ring		6
22	JHPB20-22	Support Assembly		1
	JHPB30-22	Support Assembly		1
23	JHPB20-23	Double-Ended Threaded Stud		4
	JHPB30-23	Double-Ended Threaded Stud		4
24	TS-2361121	Lock Washer	M12	4
	TS-2361141	Lock Washer	M14	4
25	TS-1540081	Hex Nut	M12	4
	TS-154009	Hex Nut	M14	4
26	JHPB20-26	Hydraulic Pump Unit		1
	JHPB30-26	Hydraulic Pump Unit		1
27	JHPB20-27	Socket Set Screw	M16*25	1
28	TS-2238911	Socket Head Cap Screw	M8*100	1
29	JHPB20-29	Copper Washer		1
30	JHPB20-30	Ram Piston		1
	JHPB30-30	Ram Piston		1
31	JHPB20-31	Spring		1
	JHPB30-31	Spring		1
32	JHPB20-32	Dust Seal		1
	JHPB30-32	Dust Seal		1
33	JHPB20-33	Pump Housing Cap		1
	JHPB30-33	Pump Housing Cap		1
34	JHPB20-34	O-Ring	59*3	1
	JHPB30-34	O-Ring	78.97*3.53	1
35	JHPB20-35	Ram Piston Housing		1
	JHPB30-35	Ram Piston Housing		1
36	JHPB20-36-1	id Shipping Oil plug(for shipping use only)		1
	JHPB20-36-2	Vented Oil Plug		1
37	JHPB20-37	O-Ring	13.2*2.65	1
38	JHPB20-38	Piston Slipcover		1

	JHPB30-38	Piston Slipcover		1
39	JHPB20-39	UN-Ring	40*50*6	1
	JHPB30-39	UN-Ring	55*65*6	1
40	JHPB20-40	Washer		1
	JHPB30-40	Washer		1
41	JHPB20-41	Bolt		2
42	JHPB20-42	Spring		2
43	SB-6MM	Steel Ball	6mm	3
44	JHPB20-44	Housing Base		1
	JHPB30-44	Housing Base		1
45	JHPB20-45	O-Ring	88*4	2
	JHPB30-45	O-Ring	101.19*3.53	2
46	JHPB20-46	Oil Tank		1
	JHPB30-46	Oil Tank		1
47	JHPB20-47	Filter		1
48	JHPB20-48	Steel Wire		1
49	JHPB20-49	Bolt		1
50	JHPB20-50	Release Knob		1
51	JHPB20-51	E-Bolt		1
52	JHPB20-52	O-Ring	13.2*2.65	1
53	JHPB20-53	Pump Housing		1
	JHPB30-53	Pump Housing		1
54	JHPB20-54	Plunger Piston Housing		1
55	JHPB20-55	Copper Washer		1
56	JHPB20-56	Bolt		2
57	SB-4MM	Steel Ball	4mm	2
58	JHPB20-58	Reposition Spring		1
59	JHPB20-59	Adjustable Spring		1
60	JHPB20-60	UN-Ring	20*28*6	1
61	JHPB20-61	U-Packing		1
62	JHPB20-62	Plunger Piston		1
63	JHPB20-63	UN-Ring	14*22*5	1
64	JHPB20-64	Dust Seal		1
65	JHPB20-65	Position Rod		1
66	JHPB20-66	Stop Bolt		1
67	JHPB20-67	Knob		1
68	JHPB20-68	Spring		1
69	JHPB20-69	STEEL BALL		1
70	JHPB20-70	BALL SEAT		1
71	JHPB20-71	SPRING		1
72	JHPB20-72	SCREW		1
73	JHPB20-73	SEALING WASHER		1
74	JHPB20-74	BOLT		1
	JHPB20-JL	JET Logo Label(not showm)		1
	JHPB20-ID	ID Label(not showm)		1
	JHPB30-ID	ID Label(not showm)		1