



**MBS-712**

## Ленточнопильный станок по металлу

Язык: RUS

Паспорт станка



JPW (Tool) AG, Taempelstrasse 7, CH-8117 Fällanden, Switzerland  
[www.jettools.com](http://www.jettools.com)

Импортер и эксклюзивный дистрибьютор в РФ:  
ООО «ИТА-СПб»  
Санкт-Петербург, ул. Софийская д.14, тел.: +7 (812) 334-33-28

Представительство в Москве: ООО «ИТА-СПб»  
Москва, Переведеновский переулок, д. 17, тел.: +7 (495) 660-38-83

**8-800-555-91-82 бесплатный звонок по России**

Официальный вебсайт: [www.jettools.ru](http://www.jettools.ru) Эл. Почта: [neo@jettools.ru](mailto:neo@jettools.ru)

Made in Taiwan /Сделано в Тайване  
50000430T  
Август-2016

## Декларация о соответствии ЕС

Изделие: Ленточнопильный станок по металлу

**MBS-712**

Артикул: 50000430T

Торговая марка: JET

Изготовитель:

Компания JPW (Tool) AG, ул. Темперлиштрассе 5, CH-81 17 Фелланден, Швейцария

Настоящим мы заявляем под свою полную ответственность,  
что данный продукт соответствует нормативным требованиям:

*\*2006/42/ЕС* Директива о механическом оборудовании

*\*2004/108/ЕС* Директива по электромагнитной совместимости

*\*2006/95/ЕС* Директива ЕС по низковольтному электрооборудованию

*\* 2011/65/ЕС* Директива ЕС по ограничению использования опасных веществ

проект выполнен в соответствии со стандартами

\*\* EN 13898, EN 60204-1, EN 50370-1, EN 50370-2

Техническую документацию составил Хансйорг Бруннер, отдел управления продукцией



24 Февраля 2014 Эдуард Шарер, Генеральный директор

Компания JPW (Tool) AG, ул. Темперлиштрассе 5, CH-81 17 Фелланден, Швейцария

# **Инструкция по эксплуатации ленточнопильного станка модели MBS-712**

Уважаемый покупатель,

Большое спасибо за доверие, которое Вы оказали нам, купив наш новый станок марки JET. Эта инструкция разработана для владельцев и обслуживающего персонала ленточнопильного станка по металлу мод. MBS-712 с целью обеспечения надежного пуска в работу и эксплуатации станка, а также его технического обслуживания. Обратите, пожалуйста, внимание на информацию этой инструкции по эксплуатации и прилагаемых документов. Полностью прочитайте эту инструкцию, особенно указания по технике безопасности, прежде чем Вы смонтируете станок, запустите его в эксплуатацию или будете проводить работы по техническому обслуживанию. Для достижения максимального срока службы и производительности Вашего станка тщательно следуйте, пожалуйста, нашим указаниям.

## **Оглавление**

1. Гарантийные обязательства .....	3
1.1 Условия предоставления: .....	3
1.2 Гарантия не распространяется на: .....	4
1.3 Гарантийный ремонт не осуществляется в следующих случаях: .....	4
2. Безопасность.....	4
2.1 Предписания оператору .....	4
2.2 Общие указания по технике безопасности .....	5
2.3 Прочие опасности.....	5
3. Спецификация станка.....	6
3.1 Технические характеристики.....	6
3.2 Уровень шума .....	6
3.3 Объем поставки.....	6
3.4 Описание станка.....	6
4. Транспортировка и пуск в эксплуатацию .....	7
4.1 Транспортировка и установка .....	7
4.2 Монтаж.....	7
4.3 Подсоединение к электрической сети. ....	7
5. Работа станка .....	7
5.1 Операции на станке .....	7
6. Работа по наладке и регулировке.....	8
6.1 Монтаж пильного полотна .....	8
6.2 Направляющая пильного полотна .....	8
6.3 Регулировка направляющего блока. ....	8
6.4 Регулировка положения полотна на шкивах .	8
6.5 Регулировка тисков .....	9
6.6 Пиление под углом .....	9
6.7 Выбор скорости движения полотна .....	9
7. Контроль и техническое обслуживание .....	10
Общие указания .....	10
8. Устранение неисправностей .....	10

9. Дополнительные принадлежности .....	10
10. Выбор ленточного полотна .....	11
11. Эксплуатация ленточного полотна .....	12
12. Основные причины преждевременного выхода ленточного полотна из строя .....	12

## **1. ГАРАНТИЙНЫЕ ОБЯЗАТЕЛЬСТВА**

### **1.1 Условия предоставления:**

Компания JET стремится к тому, чтобы ее продукты отвечали высоким требованиям клиентов по качеству и стойкости.

JET гарантирует первому владельцу, что каждый продукт не имеет дефектов материалов и дефектов обработки.

**Jet предоставляет 2 года гарантии в соответствии с нижеперечисленными гарантийными обязательствами:**

- Гарантийный срок 2 (два) года со дня продажи. Днем продажи является дата оформления товарно-транспортных документов и/или дата заполнения Гарантийного талона.
- Гарантийный, а также не гарантийный и послегарантийный ремонт производится только в сервисных центрах, указанных в гарантийном талоне, или авторизованных сервисных центрах.
- После полной выработки ресурса оборудования рекомендуется сдать его в сервис-центр для последующей утилизации.
- Гарантия распространяется только на производственные дефекты, выявленные в процессе эксплуатации оборудования в период гарантийного срока.
- В гарантийный ремонт принимается оборудование при обязательном наличии правильно оформленных документов: гарантийного талона, согласованного с сервис-центром образца с указанием заводского номера, даты продажи, штампом торговой организации и подписью покупателя, а также при наличии кассового чека, свидетельствующего о покупке.

### **1.2 Гарантия не распространяется на:**

- сменные принадлежности (аксессуары), например: сверла, буры; сверлильные и токарные патроны всех типов и кулачки и цанги к ним; подошвы шлифовальных машин и т.п. (см. список сменных принадлежностей (аксессуаров) JET);
- быстроизнашиваемые детали, например: угольные щетки, приводные ремни, защитные кожухи, направляющие и подающие резиновые ролики, подшипники, зубчатые ремни и колеса и прочее. Замена их является платной услугой;
- оборудование JET со стертым полностью или частично заводским номером;
- шнуры питания, в случае поврежденной изоляции замена шнура питания обязательна.

### **1.3 Гарантийный ремонт не осуществляется в следующих случаях:**

- при использовании оборудования не по назначению, указанному в инструкции по эксплуатации;
- при механических повреждениях оборудования;
- при возникновении недостатков из-за действий третьих лиц, обстоятельств непреодолимой силы, а также неблагоприятных атмосферных или иных внешних воздействий на оборудование, таких как дождь, снег, повышенная влажность, нагрев, агрессивные среды и др.;
- при естественном износе оборудования (полная выработка ресурса, сильное внутреннее или внешнее загрязнение, ржавчина);
- при возникновении повреждений из-за несоблюдения предусмотренных инструкцией условий эксплуатации (см. главу «Техника безопасности»);
- при порче оборудования из-за скачков напряжения в электросети;
- при попадании в оборудование посторонних предметов, например, песка, камней, насекомых, материалов или веществ, не являющихся отходами, сопровождающими применение по назначению;
- при повреждении оборудования вследствие несоблюдения правил хранения, указанных в инструкции;
- после попыток самостоятельного вскрытия, ремонта, внесения конструктивных изменений, несоблюдения правил смазки оборудования;
- при повреждении оборудования из-за небрежной транспортировки. Оборудование должно перевозиться в собранном виде в упаковке, предотвращающей механические или иные повреждения и защищающей от неблагоприятного воздействия окружающей среды.
- Гарантийный ремонт частично или полностью разобранного оборудования исключен.

- Профилактическое обслуживание оборудования, например: чистка, промывка, смазка, в период гарантийного срока является платной услугой.
- Настройка, регулировка, наладка и техническое обслуживание оборудования осуществляются покупателем.
- По окончании срока службы рекомендуется обратиться в сервисный центр для профилактического осмотра оборудования.
- Эта гарантия не распространяется на те дефекты, которые вызваны прямыми или косвенными нарушениями, невнимательностью, случайными повреждениями, неквалифицированным ремонтом, недостаточным техническим обслуживанием, а также естественным износом.
- Гарантия JET начинается с даты продажи первому покупателю.
- JET возвращает отремонтированный продукт или производит его замену бесплатно. Если будет установлено, что дефект отсутствует, или его причины не входят в объем гарантии JET, то клиент сам несет расходы за хранение и обратную пересылку продукта.
- JET оставляет за собой право на изменение деталей и принадлежностей, если это будет признано целесообразным.

## **2. БЕЗОПАСНОСТЬ**

### **2.1 Предписания оператору**

- Станок предназначен для распиливания обрабатываемых резанием металлов и пластмасс.
- Обработка других материалов является недопустимой или в особых случаях может производиться после консультации с производителем станка.
- Запрещается обрабатывать магний - высокая опасность возгорания!
- Применение по назначению включает в себя также соблюдение инструкций по эксплуатации и техническому обслуживанию, предоставленных изготовителем.
- Станок разрешается обслуживать лицам, которые ознакомлены с его работой и техническим обслуживанием и предупреждены о возможных опасностях.
- Необходимо соблюдать также установленный законом возраст.
- Использовать станок только в технически исправном состоянии.
- При работе на станке должны быть смонтированы все защитные приспособления и крышки.
- Наряду с указаниями по технике безопасности, содержащимися в инструкции по эксплуатации, и особыми предписаниями Вашей страны необходимо принимать во внимание

общепринятые технические правила работы на металлообрабатывающих станках.

- Каждое отклоняющееся от этих правил использование рассматривается как неправильное применение. Изготовитель не несет ответственности за повреждения, происшедшие в результате этого. Ответственность несет только пользователь.

## 2.2 Общие указания по технике безопасности

Металлообрабатывающие станки при неквалифицированном обращении представляют определенную опасность. Поэтому для безопасной работы необходимо соблюдение имеющихся предписаний по технике безопасности и нижеследующих указаний.

- Прочитайте и изучите полностью инструкцию по эксплуатации, прежде чем Вы начнете монтаж станка и работу на нем.
- Храните инструкцию по эксплуатации, защищая ее от грязи и влаги, рядом со станком и передавайте ее дальше новому владельцу станка.
- На станке не разрешается проводить какие-либо изменения, дополнения и перестроения
- Ежедневно перед включением станка проверяйте безупречную работу и наличие необходимых защитных приспособлений.
- Необходимо сообщать об обнаруженных недостатках на станке или защитных приспособлениях и устранять их с привлечением уполномоченных для этого работников. В таких случаях не проводите на станке никаких работ, обезопасьте станок посредством отключения от сети.
- Для защиты длинных волос необходимо надевать защитный головной убор или косынку.
- Работайте в плотно прилегающей одежде. Снимайте украшения, кольца и наручные часы.
- Носите защитную обувь, ни в коем случае не надевайте прогулочную обувь или сандалии.
- Используйте средства индивидуальной защиты, предписанные для работы инструкцией.
- При работе на станке не надевать **перчатки**.
- Для безопасного обращения с полотнами пилы используйте подходящие рабочие перчатки.
- При работе с длинными заготовками используйте специальные удлинительные приспособления стола, роликовые упоры и т. п.
- При распиливании круглых заготовок обезопасьте их от прокручивания. При распиливании неудобных заготовок используйте специально предназначенные вспомогательные приспособления для опоры.
- Устанавливайте направляющие полотна пилы как можно ближе к заготовке.

- Удаляйте заклинившие заготовки только при выключенном моторе и при полной остановке станка.
- Станок должен быть установлен так, чтобы было достаточно места для его обслуживания и подачи заготовок.
- Следите за хорошим освещением. Следите за тем, чтобы станок устойчиво стоял на твердом и ровном основании.
- Следите за тем, чтобы электрическая проводка не мешала рабочему процессу, и чтобы об нее нельзя было споткнуться.
- Содержите рабочее место свободным от мешающих заготовок и прочих предметов.
- Будьте внимательны и сконцентрированы. Seriously относитесь к работе.
- Никогда не работайте на станке под воздействием психотропных средств, таких как алкоголь и наркотики. Принимайте во внимание, что медикаменты также могут оказывать вредное воздействие на Ваше состояние.
- Удаляйте детей и посторонних лиц с рабочего места.
- Не оставляйте без присмотра работающий станок. Перед уходом с рабочего места отключите станок.
- Не используйте станок поблизости от мест хранения горючих жидкостей и газов. Принимайте во внимание возможности сообщения о пожаре и борьбе с огнем, например, с помощью расположенных на пожарных щитах огнетушителей.
- Не применяйте станок во влажных помещениях и не подвергайте его воздействию дождя.
- Соблюдайте минимальные и максимальные размеры заготовок.
- Удаляйте стружку и детали только при остановленном станке.
- Работы на электрическом оборудовании станка разрешается проводить только квалифицированным электрикам.
- Немедленно заменяйте поврежденный сетевой кабель.
- Работы по переоснащению, регулировке и очистке станка производить только при полной остановке станка и при отключенном сетевом штекере.
- Немедленно заменяйте поврежденные полотна пилы.

## 2.3 Прочие опасности

Даже при использовании станка в соответствии с инструкциями имеются следующие остаточные опасности:

- Опасность повреждения движущимся полотном пилы в рабочей зоне.
- Опасность от разлома полотна пилы.

- Опасность из-за разлетающейся стружки и частей заготовок.
- Опасность из-за шума и летящей стружки.  
Обязательно надевайте средства индивидуальной защиты, такие как защитные очки и наушники.
- Опасность поражения электрическим током при неправильной прокладке кабеля.

### 3. СПЕЦИФИКАЦИЯ СТАНКА

#### 3.1 Технические характеристики

Зона обработки 90° ..... Ø178, 178x210 мм  
 Зона обработки 45° ..... Ø127, 85x140 мм  
 Скорость движения ленты ..... 21, 41, 61, 82 м/мин  
 Размеры ленточного полотна ..... 20x0,9x2362 мм  
 Диапазон поворота рамы ..... ±45°  
 Высота стола ..... 845 мм  
 Бак для СОЖ ..... 8 л  
 Мощность двигателя ..... 0.55 кВт/S1 100%  
 Параметры сети ..... 400В, 3Ф  
 Насос подачи СОЖ ..... 0,05 кВт  
 Габариты станка (ДхШхВ) ..... 1240 x 620 x 1135 мм  
 Масса станка ..... 155 кг

**\*Примечание:** Спецификация данной инструкции является общей информацией. Данные технические характеристики были актуальны на момент издания руководства по эксплуатации. Производитель оставляет за собой право на изменение конструкции и комплектации оборудования без уведомления потребителя.

**Настройка, регулировка, наладка и техническое обслуживание оборудования осуществляются покупателем.**

В технических характеристиках станков указаны предельные значения зон обработки, для оптимального подбора оборудования и увеличения сроков эксплуатации выбирайте станки с запасом.

Станок предназначен для эксплуатации в закрытых помещениях с температурой от 10 до 35°C и относительной влажностью не более 80%.

Во избежание преждевременного выхода электродвигателя станка из строя и увеличения ресурса его работы необходимо: регулярно очищать электродвигатель от стружки и пыли; контролировать надежность контактов присоединенных силовых кабелей; контролировать соответствие сечения силового или удлинительного кабеля.

**Обслуживающий персонал должен иметь соответствующий допуск на эксплуатацию и проведение работ на оборудовании оснащенного электродвигателем напряжением питания 380В, 50Гц.**

#### 3.2 Уровень шума

Уровень звукового давления (согласно EN 11202):

Холостой ход ..... 74,2 dB(A)  
 Обработка ..... 84,8 dB(A)

Приведенные значения издаваемого шума не являются необходимым уровнем для безопасной работы. Они должны дать возможность пользователю станка лучше оценить опасность и возможные риски.

#### 3.3 Объем поставки

- Биметаллическое ленточное полотно M42
- Регулируемый концевой упор
- Система гидроразгрузки
- Автоматический выключатель окончания распила
- Система подвода СОЖ
- Быстрозажимные тиски
- Инструкция по эксплуатации на русском языке
- Деталировка

Станки комплектуются одним ленточным полотном. Для правильного выбора шага зуба ленточного полотна, подходящего для отрезки ваших заготовок, пользуйтесь таблицей подбора полотен в каталоге JET или инструкции. Помните: что в зависимости от профиля и сечения отрезаемой заготовки необходимо подбирать и устанавливать на станке ленточное полотно с соответствующим шагом и формой зуба. В инструкции представлены, носящие информационный характер рекомендации по выбору и эксплуатации ленточных полотен.

#### 3.4 Описание станка



Рис.1

- A Ручка натяжителя полотна
- B Подвижная направляющая ленточного полотна

- С Переставные быстрозажимные тиски
- D Трубка подачи СОЖ
- E Крацовочная щетка
- F Кнопка пуск/стоп
- G Кожух ременного редуктора
- H Поддон для сбора стружки и СОЖ
- I Концевой ограничитель подачи заготовки
- J Ограничитель поворота рамы
- K Гидроцилиндр
- L Двигатель
- M Маховик зажима тисков и быстрозажимное устройство

## 4. ТРАНСПОРТИРОВКА И ПУСК В ЭКСПЛУАТАЦИЮ

### 4.1 Транспортировка и установка

Поднимите станок с поддона и установите на выбранное для него место.  
Используйте при этом подъемные ленты, которые должны быть расположены как это показано на рисунке.

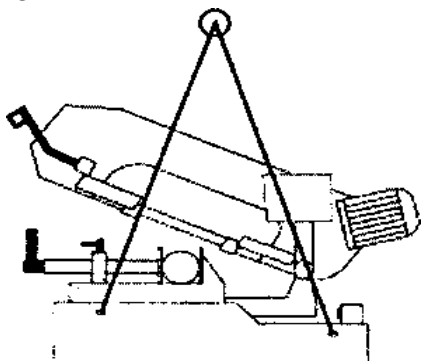


Рис.2

#### Внимание:

Станок весит 155 кг.  
Принимайте во внимание на достаточную грузоподъемность и безупречное состояние грузоподъемного механизма.  
Не становитесь под висящим грузом.  
Установка станка должна производиться в закрытом помещении.  
Поверхность установки должна быть достаточно ровной и способной выдерживать нагрузки.  
По соображениям упаковки станок поставляется не полностью смонтированным.

### 4.2 Монтаж

Если Вы при распаковке обнаружили повреждения вследствие транспортировки, немедленно сообщите об этом Вашему продавцу, не запускайте станок в работу.  
Утилизируйте, пожалуйста, упаковку с учетом охраны окружающей среды.  
Удаляйте защитную смазку от ржавчины со стола станка с помощью мягких растворителей.

### 4.3 Подсоединение к электрической сети.

Подключение к сети потребителем, а также применяемые удлинители должны соответствовать предписаниям.  
Напряжение в сети и частота должны соответствовать параметрам, указанным на заводской табличке станка.  
Установленное потребителем защитное устройство должно быть рассчитано на ток 16 А.  
Применяйте соединительные провода только с маркировкой H07RN-F.  
Подключение и ремонт электрического оборудования разрешается проводить только квалифицированным электрикам.

## 5. РАБОТА СТАНКА

Длинные заготовки необходимо поддерживать роликовыми опорами.  
Работайте только с острым пильным полотном, не имеющим дефектов!  
Измерения производите только при остановленном станке.  
Не зажимайте в тисках короткие заготовки.  
Для снижения температуры резания, уменьшения трения и достижения хорошей стойкости пильного полотна применяйте устройство для подачи охлаждающего средства.  
Следите за тем, чтобы охлаждающее средство отводилось обратно к устройству для его подачи.  
Применяйте в качестве охлаждающего средства растворимую в воде эмульсию следите за ее утилизацией в соответствии с требованиями охраны окружающей среды (принимайте во внимание указания изготовителя!).  
Никогда не производите резание магния – высокая опасность пожара!

### 5.1 Операции на станке

Подключите станок к сети.  
Убедитесь в достаточном натяжении пильного полотна и наличии СОЖ в необходимом количестве.  
Поднимите пильную раму и зафиксируйте ее в верхнем положении используя блокирующий кран гидроцилиндра (B, рис.3).

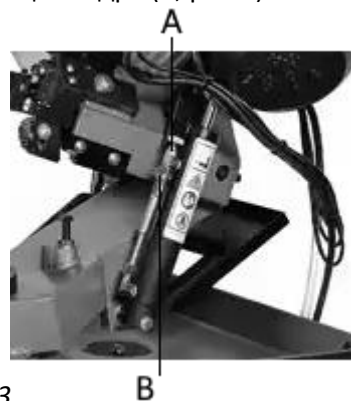


Рис.3

Разместите заготовку в тисках и зажмите, используя маховик передвижения губки тисков и ручку быстрого прижима.

Установите необходимую скорость опускания рамы поворотом регулировочного крана (А, рис.3). Установите подходящую скорость движения пильного полотна (см. Регулировка скорости движения полотна).

Для включения станка необходимо открыть крышку (D, рис.4) и нажать кнопку «Пуск»(А, рис.4).

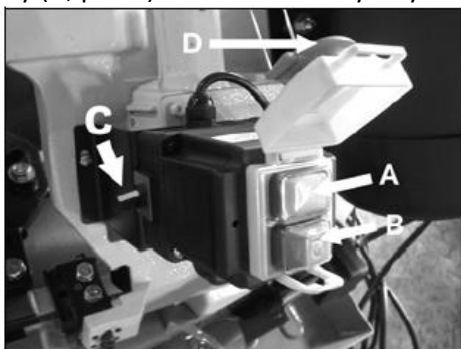


Рис.4

После окончания распила заготовки станок автоматически выключится.

Если необходимо выключить станок можно воспользоваться кнопкой (В, рис.4) или кнопкой аварийной остановки (D, рис.4)

## 6. РАБОТА ПО НАЛАДКЕ И РЕГУЛИРОВКЕ

Внимание:

Перед работами по наладке и регулировке станок должен быть предохранен от непроизвольного включения. Вытащите сетевой штекер из розетки.

### 6.1 Монтаж пильного полотна

Отключите подачу электрического тока, для чего вытащите сетевой штекер.

Пильное полотно должно соответствовать приведенным техническим характеристикам.

Перед установкой проверьте пильное полотно на наличие повреждений (трещин, поврежденных зубьев, изгибов). Не применяйте поврежденные полотна пил.

При обращении с пильным полотном надевайте подходящие защитные перчатки.

Поднимите и зафиксируйте пильную раму.

Откройте крышку шкивов.

Сдвиньте направляющую пильного полотна (В, рис.1) как можно ближе к центру. Снимите защитные щитки пильного полотна (красного цвета).

Снимите крацовочную щетку (Е, рис.1).

Ослабьте натяжение пильного полотна и удалите пильное полотно.

Установите новое полотно пилы. Следите за тем, чтобы зубья были направлены в сторону резки (Рис. 5).

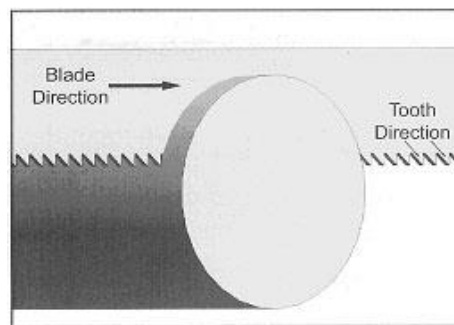


Рис.5

Натяните пильное полотно, поворачивая ручку натяжителя. Для контроля степени натяжения полотна рекомендуем воспользоваться тензиомером (арт. DCTSB100).

**ВНИМАНИЕ:** при чрезмерном натяжении возможен разрыв полотна, при недостаточном - проскальзывание ведущего шкива, закусывание полотна в заготовке или увод от перпендикулярного реза.

Нанесите на пильное полотно несколько капель легкого масла.

Установите красную защитную крышку пильного полотна, щеточное колесо и закройте кожух шкивов.

Снова подключите станок к сети.

### 6.2 Направляющая пильного полотна

Отключите подачу электрического тока.

Установите направляющую полотна пилы как можно ближе к заготовке.

### 6.3 Регулировка направляющего блока.

Отключите подачу электрического тока. Ослабьте винты (А, рис.7) и отрегулируйте верхний ролик.

Расстояние от ролика до спинки полотна должно быть около 0,1 мм. Затяните винты.

Ослабьте гайки (В, рис.7) и отрегулируйте эксцентрики (С, рис.7), таким образом, чтобы зазор до пильного полотна составлял не более 0,05 мм.

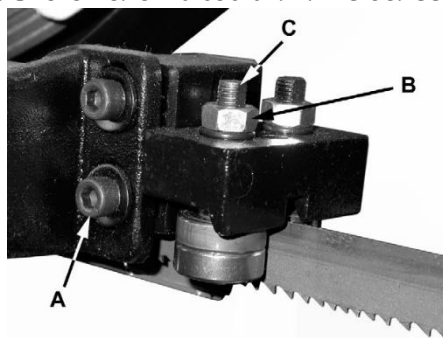


Рис.7

Затяните гайки.

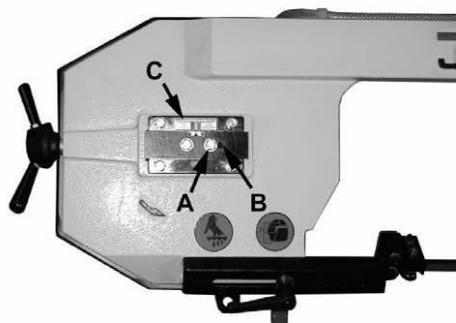
### 6.4 Регулировка положения полотна на шкивах

Внимание:

Настройка положения пильного полотна устанавливается на заводе-изготовителе и не требует дополнительной юстировки.



Если требуется регулировка, то она проводится следующим образом.



После ослабления винтов (А, рис.8) на настроечном блоке (С, рис.8), отрегулируйте положение шкива поворотом винта (В, рис.8) Затяните винты (А, рис.8) При правильном расположении пильного полотна его край, при вращении расположен рядом с буртиком шкива, но не прилегает к нему.

### 6.5 Регулировка тисков

Разместите заготовку в тисках и при помощи маховика (А, рис.9) отрегулируйте положение подвижной губки таким образом, чтобы поворот рычага быстрого зажима (В, рис.9) приводил к надежному зажиму заготовки.

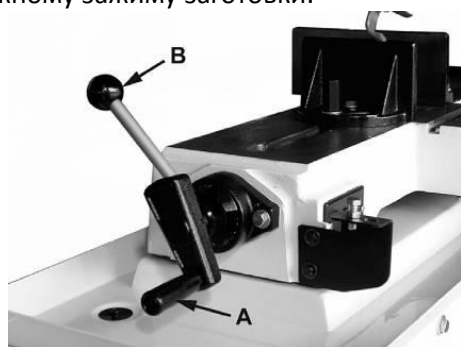


Рис.9

В случае резки заготовки с поворотом пильной рамы влево, необходимо отвернуть четыре винта и переместить тиски на правую часть станины (Рис.10)

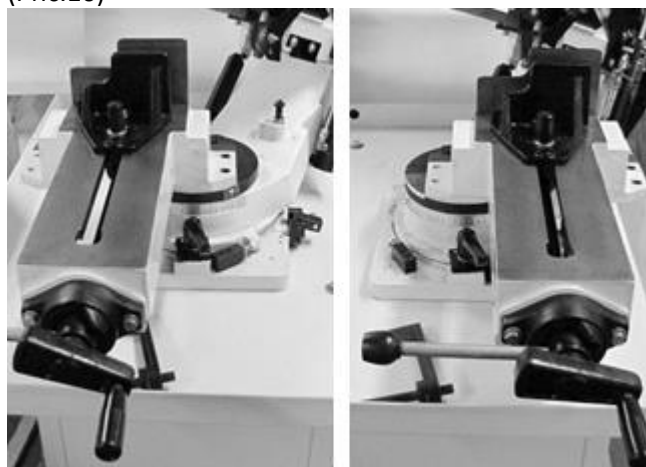


Рис.10

### 6.6 Пиление под углом

Ослабьте рычаг (А, рис.11). и поверните раму на нужный угол. Крайние положения рамы установлены упорами (В, рис.11). Для Установки в нулевое положение используйте откидной упор (С, рис.11)

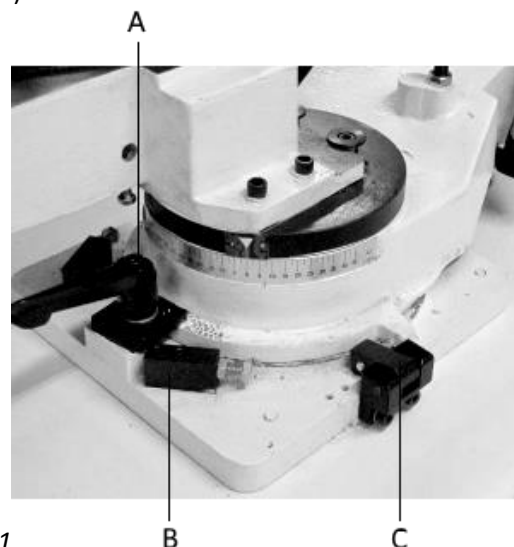


Рис.11

При повороте рамы ориентируйтесь на шкалу, расположенную на поворотном основании станка. Затяните рычаг.

### 6.7 Выбор скорости движения полотна

Чем тверже металл, тем медленнее должна быть скорость резки.

**24 м/мин** Для высоколегированных сталей и бронзы.

**41 м/мин** Для низколегированных сталей, твердой латуни или бронзы.

**61 м/мин** Для мягкой латуни.

**82 м/мин** Для алюминия и пластмассы

Отключите станок от электросети, вытащив сетевой штекер. Установите раму пилы горизонтально. Открутите шестигранные винты (А, рис. 12). Ослабьте натяжение ремня, используя шестигранные винты и гайки (В, рис.12).

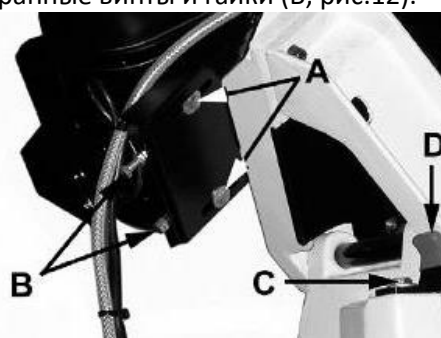


Рис.12

Откройте кожух ремня и установите ремень в необходимое положение. Слегка натяните ремень. Снова затяните шестигранные винты. Закройте кожух ремня и снова подсоедините станок к электросети.

## 7. КОНТРОЛЬ И ТЕХНИЧЕСКОЕ ОБСЛУЖИВАНИЕ

### Общие указания

Перед работами по техническому обслуживанию, чистке и ремонту станок должен быть предохранен от непроизвольного включения.

Вытащите сетевой штекер!

Подключение и ремонт электрического оборудования разрешается проводить только квалифицированным электрикам.

Производите чистку станка через равномерные отрезки времени.

Используйте только достаточно острые и разведенные пильные полотна.

Немедленно заменяйте поврежденное пильное полотно.

После проведенных работ по техническому обслуживанию, очистке и ремонту необходимо установить обратно все защитные приспособления. Поврежденные защитные приспособления должны быть немедленно заменены.

### Смазывание

- Регулярно смазывайте ходовой винт зажимного механизма густым смазочным веществом.
- Регулярно смазывайте направляющие зажимного механизма густым смазочным веществом.

## 8. УСТРАНЕНИЕ НЕИСПРАВНОСТЕЙ

### Мотор не работает

- Нет тока- проверьте проводку и предохранители.
- Неисправен мотор, выключатель или кабель- вызовите электрика.

### Сильные вибрации станка

- Станок стоит неровно – выровняйте станок.
- Треснуло пильное полотно – немедленно замените пильное полотно.
- Резание идет слишком тяжело – уменьшите давление и подачу резания.

### Угол резания не равен 90°

- Неправильно установлены тиски
- Неправильно установлена направляющая пильного.

- Тупое пильное полотно.

### Плохая поверхность реза

- Неправильно выбрано пильное
- Тупое пильное полотно
- Неправильно установлена направляющая пильного полотна
- Недостаточное натяжение пильного полотна
- Слишком высокое давление подачи
- Слишком большая подача при резке

## 9. ДОПОЛНИТЕЛЬНЫЕ ПРИНАДЛЕЖНОСТИ

### Рольганги



Рольганг MRT-2000  
 Артикул 52000120  
 Стол 1950\*450 мм  
 Ролики Ø60\*360 мм, 7 шт  
 Грузоподъемность 400 кг  
 Масса 40 кг



V-образная роликовая опора HRS-V  
 Артикул 52000100  
 Ролики 2xØ52x140 мм  
 Грузоподъемность 200 кг  
 Масса 15 кг



Роликовая опора HRS  
 Артикул 52000140  
 Ролик Ø52x320 мм  
 Грузоподъемность 200 кг  
 Масса 15 кг



Виброопора M12  
 Артикул 59500048

### Ленточные полотна

АРТИКУЛ	ОПИСАНИЕ
PC20.2362.14	Полотно M42 20x0,9x2362 мм, 14TPI
PC20.2362.10.14	Полотно M42 20x0,9x2362 мм, 10/14TPI
PC20.2362.10	Полотно M42 20x0,9x2362 мм, 10TPI
PC20.2362.8.12	Полотно M42 20x0,9x2362 мм, 8/12TPI
PC20.2362.6.10	Полотно M42 20x0,9x2362 мм, 6/10TPI
PC20.2362.5.8	Полотно M42 20x0,9x2362 мм, 5/8TPI
PC20.2362.4.6	Полотно M42 20x0,9x2362 мм, 4/6TPI
PC20.2362.4	Полотно M42 20x0,9x2362 мм, 4TPI
PC20.2362.3	Полотно M42 20x0,9x2362 мм, 3TPI

## 10. ВЫБОР ЛЕНТОЧНОГО ПОЛОТНА

- 1 ШАГ Выбор материала**  
**2 ШАГ Выбор шага зубьев**  
**3 ШАГ Выбор скорости резания**  
**4 ШАГ Выбор скорости подачи**

Все таблицы носят рекомендательный характер, значения могут отличаться. Фирмы-изготовители ленточных полотен, присваивают собственные обозначения материалам полотен, типам разводки и формам зубьев, дают подробные инструкции по выбору и их применению, ниже представлены только общие обозначения по ISO.




### 1 ШАГ Выбор материала полотна

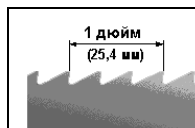
Материал	Сечение, профиль	Тип станка	Материал полотна
Основные марки сталей, нержавеющие, жаропрочные, цветные металлы	смешанный сортament	все	Биметалл М42
Высоколегированные стали	сплошное, толстостенные трубы	тяжелый	Биметалл М51
Серый чугун, титановые и никелевые сплавы,	сплошное	средний, тяжелый	ТСТ

### Профиль зуба полотна

Передний угол зуба 0°. Для резки сплавов с высоким содержанием углерода, материалов с небольшим поперечным сечением, тонкостенных профилей и труб.
Передний угол зуба 10°. Для резки сплошных прутков, толстостенных труб из легированных сталей.
Передний угол зуба 16°. Для резки сплошных прутков из высоколегированных сталей, трудно обрабатываемых металлов и цветных сплавов.
Передний угол зуба с двумя подточками 10° и 16° и продольно шлифованной фаской, которая улучшает шероховатость обрабатываемой поверхности. Для резки сплошных прутков из высоколегированных сталей.

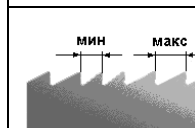
### Разводка зубьев

 Стандартная (лево, право, прямой), для всех типов стали
 Переменная (лево, право + зачистной), уменьшенный шум и вибрация
 Волновая, для тонких материалов



### Постоянный шаг зубьев

Промышленные объемы резки заготовок сплошного сечения



### Переменный шаг зубьев

Минимальные вибрации, улучшенная чистота среза, универсальность применения

### 2 ШАГ Выбор шага зубьев полотна СПЛОШНОЕ СЕЧЕНИЕ

Постоянный шаг		Переменный шаг	
Диаметр, мм	Зубьев на дюйм	Диаметр, мм	Зубьев на дюйм
до 10	14	до 25	10/14
10 - 30	10	15 - 40	8/12
30 - 50	8	25 - 40	6/10
50 - 80	6	35 - 70	5/8
80 - 120	4	40 - 90	5/6
120 - 200	3	50 - 120	4/6
200 - 400	2	80 - 150	3/4

D - поперечное сечение

S - толщина стенки профиля

Z - шаг полотна, количество зубьев на дюйм

### ПРОФИЛЬНОЕ СЕЧЕНИЕ

D мм	20	40	60	80	100	150	200	300
S мм	Шаг зуба, Z							
2	14	14	14	14	10/14	10/14	10/14	10/14
3	14	10/14	10/14	8/12	8/12	8/12	6/10	6/10
4	14	10/14	10/14	8/12	8/12	6/10	6/10	5/8
5	14	10/14	10/14	8/12	6/10	6/10	5/8	4/6
6	14	10/14	8/12	8/12	6/10	5/8	5/8	4/6
8	14	8/12	6/10	6/10	6/10	5/8	5/8	4/6
10		6/10	6/10	5/8	5/8	4/6	4/6	4/6
12		6/10	5/8	4/6	4/6	4/6	4/6	3/4
15				4/6	4/6	3/4	3/4	3/4
20				4/6	4/6	3/4	3/4	3/4
30				3/4	3/4	3/4	2/3	2/3

### 3 ШАГ Выбор скорости резания

V, м/мин	Материал
25	Высоколегированные, нержавеющие стали
40	Низколегированные стали, чугунное литье
60	Конструкционные стали, стальное литье, подшипниковые стали, мягкая латунь
80	Алюминий, медь, пластмассы

### 4 ШАГ Выбор скорости подачи



Очень мелкая, пылевидная стружка - подача должна быть увеличена



Толстая, тяжелая, с голубым отливом стружка - полотно перегружено

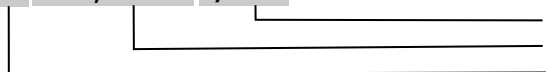


Свободно намотанная (витая) стружка - идеальные условия резания

## 11. ЭКСПЛУАТАЦИЯ ЛЕНТОЧНОГО ПОЛОТНА

### Пример обозначения ленточного полотна

**M42 20x0,9x2360 4/6TPI**



шаг зубьев полотна, 4 – 6 зубьев на дюйм, переменный шаг  
размеры полотна, ширина x толщина x длина в мм  
биметаллическое полотно M42, зубья из быстрорежущей стали

#### Натяжение полотна

Величина натяжения ленточного полотна должна составлять приблизительно 300 Н/мм. При недостаточном натяжении полотна возможен неперпендикулярный срез, при избыточном натяжении – разрыв. В обоих случаях значительно сокращается ресурс работы ленточного полотна. Усилие натяжения контролируется встроенными на некоторых моделях станков или переносными приборами – тензометрами.

#### Обкатка полотна

1) Установите необходимую скорость  
2) Начните пиление на 70% мощности от рекомендуемой для полотна и 50% скоростью подачи  
3) При наличии вибрации осторожно уменьшайте скорость подачи вплоть до полной остановки. Следите за стружкообразованием и получающейся формой стружки  
4) После распила 400-600 см<sup>2</sup>, или не менее 15 минут времени реального пиления, постепенно увеличивайте до требуемой скорость полотна и постепенно – скорость подачи.

#### Охлаждение и Смазывание

Охлаждение и смазывание обязательны в большинстве операций обработки металлов. В случае обработки алюминия или алюминиевых сплавов СОЖ также помогает в удалении стружки и более высококачественной поверхностной обработки. Нет необходимости смазки для чугуна и некоторых неметаллических материалов (пластмассы, графита, и т.д.). Ресурс ленточного полотна напрямую зависит от правильного подбора СОЖ, основная задача не допускать перегрева полотна.

## 12. ОСНОВНЫЕ ПРИЧИНЫ ПРЕЖДЕВРЕМЕННОГО ВЫХОДА ЛЕНТОЧНОГО ПОЛОТНА ИЗ СТРОЯ

#### Выкрашивание зубьев:

- Слишком мелкий шаг полотна
- Слишком крупный шаг полотна
- Заготовки ненадёжно закреплены
- Слишком низкая скорость полотна, приводящая к излишнему врезанию
- Некачественная сварка
- Слишком большое давление подачи, приводящее к излишнему врезанию полотна в материал
- Слабое натяжение полотна приводит к её проскальзыванию
- Проскальзывание (остановка) пилы под нагрузкой, приводящее к излишнему врезанию полотна в материал
- Отсутствует, не работает или изношена щётка очистки полотна

#### Преждевременное затупление:

- Слишком большая скорость пилы для данного материала
- Слишком мелкий или слишком крупный шаг пилы
- Полотно пилы не параллельно направлению подачи
- Дефекты на боковых направляющих
- Плохо закреплены или изношены направляющие

#### Трещины во впадинах зубьев:

- Затруднённое движение пилы в направляющих и шкивах из-за загрязнения шкивов или уменьшения зазора в направляющих
- Зазор между направляющими слишком большой
- Направляющие находятся слишком далеко от заготовки
- Боковые направляющие зажимают пилу в области впадин зубьев
- Слабо зажатые боковые направляющие приводят к наклону пилы
- Неправильное натяжение пилы

#### Неперпендикулярный рез:

- Полотно пилы не параллельно направлению подачи
- Большой зазор в направляющих
- Поверхность стола не перпендикулярна полотну
- Тиски не перпендикулярны пиле
- Слабое натяжение полотна
- Роликовый стол на подаче не перпендикулярен полотну
- Плохо закреплены боковые направляющие

#### Трещины со стороны спинки:

- Износ верхнего опорного подшипника в направляющих
- Высокое давление подачи
- Износ боковых направляющих
- Полотно прижимается к бурту шкива

#### Биение (вибрация) пилы:

- Кривой сварной шов
- Слишком большой шаг полотна
- Отсутствие зубьев (выломаны)
- Слишком низкое или высокое давление подачи

#### Пережжённая стружка:

- Большая подача
- Не работает щётка очистки полотна
- Тупое полотно
- Нет охлаждения