



MCS-275

Дисковый отрезной станок

Язык: **RUS**

Руководство по эксплуатации



JPW (Tool) AG, Taemperlstrasse 7, CH-8117 Fällanden, Switzerland
www.jettools.com

Импортер и эксклюзивный дистрибьютор в РФ:
ООО «ИТА-СПб»
Санкт-Петербург, ул. Софийская д.14, тел.: +7 (812) 334-33-28

Представительство в Москве: ООО «ИТА-СПб»
Москва, Переведеновский переулок, д. 17, тел.: +7 (495) 660-38-83

8-800-555-91-82 бесплатный звонок по России

Официальный вебсайт: www.jettools.ru Эл. Почта: neo@jettools.ru

Made in Taiwan /Сделано в Тайване
50000210T
50000210M
Апрель-2016

Декларация о соответствии ЕС

Изделие: Дисковый отрезной станок

MCS-275

Артикул: 50000210T

Артикул: 50000210M

Торговая марка: JET

Изготовитель:

Компания JPW (Tool) AG, ул. Темперлиштрассе 5, CH-81 17 Фелланден, Швейцария

Настоящим мы заявляем под свою полную ответственность,
что данный продукт соответствует нормативным требованиям:

**2006/42/EC* Директива о механическом оборудовании

**2004/108/EC* Директива по электромагнитной совместимости

**2006/95/EC* Директива ЕС по низковольтному электрооборудованию

** 2011/65/EC* Директива ЕС по ограничению использования опасных веществ

проект выполнен в соответствии со стандартами

** EN 13898, EN 60204-1, EN 50370-1, EN 50370-2

Техническую документацию составил Хансйорг Бруннер, отдел управления продукцией



24 Февраля 2014 Эдуард Шарер, Генеральный директор

Компания JPW (Tool) AG, ул. Темперлиштрассе 5, CH-81 17 Фелланден, Швейцария

Инструкция по эксплуатации дискового отрезного станка MCS-275

Уважаемый покупатель,

Большое спасибо за доверие, которое Вы оказали нам, купив наш новый станок серии JET. Эта инструкция разработана для владельцев и обслуживающего персонала дискового отрезного станка по металлу мод. MCS-275 с целью обеспечения надежного пуска в работу и эксплуатации станка, а также его технического обслуживания. Обратите, пожалуйста, внимание на информацию этой инструкции по эксплуатации и прилагаемых документов. Полностью прочитайте эту инструкцию, особенно указания по технике безопасности, прежде чем Вы смонтируете станок, запустите его в эксплуатацию или будете проводить работы по техническому обслуживанию. Для достижения максимального срока службы и производительности Вашего станка тщательно следуйте, пожалуйста, нашим указаниям.

Оглавление

1. Гарантийные обязательства	3
1.1 Условия предоставления:	3
1.2 Гарантия не распространяется на:	3
1.3 Гарантийный ремонт не осуществляется в следующих случаях:	4
2. Безопасность.....	4
2.1 Предписания оператору	4
2.2 Общие указания по технике безопасности	5
2.3 Прочие опасности.....	6
3. Спецификация станка.....	6
3.1 Технические характеристики.....	6
3.2 Уровень шума	6
3.3 Стандартное исполнение.....	6
4. Транспортировка и пуск в эксплуатацию	6
4.1.Транспортировка и установка	6
4.2 Монтаж.....	6
4.3 Подключение к электрической сети	7
4.4 Запуск станка	7
5. Работа станка	7
6. Работы по наладке и регулировке.....	8
6.1 Замена пильных дисков.....	8
6.2 Выбор пильного полотна	8
6.3 Регулировка поворота.....	9
6.4 Регулировка хода пильного диска	9
6.5 Регулировка положения кожуха	9
7. Контроль и техническое обслуживание	9
8. Устранение неисправностей	10
9. Дополнительные принадлежности	10

1. ГАРАНТИЙНЫЕ ОБЯЗАТЕЛЬСТВА

1.1 Условия предоставления:

Компания JET стремится к тому, чтобы ее продукты отвечали высоким требованиям клиентов по качеству и стойкости.

JET гарантирует первому владельцу, что каждый продукт не имеет дефектов материалов и дефектов обработки.

Jet предоставляет 2 года гарантии в соответствии с нижеперечисленными гарантийными обязательствами:

- Гарантийный срок 2 (два) года со дня продажи. Днем продажи является дата оформления товарно-транспортных документов и/или дата заполнения Гарантийного талона.
- Гарантийный, а также негарантийный и послегарантийный ремонт производится только в сервисных центрах, указанных в гарантийном талоне, или авторизованных сервисных центрах.
- После полной выработки ресурса оборудования рекомендуется сдать его в сервис-центр для последующей утилизации.
- Гарантия распространяется только на производственные дефекты, выявленные в процессе эксплуатации оборудования в период гарантийного срока.
- В гарантийный ремонт принимается оборудование при обязательном наличии правильно оформленных документов: гарантийного талона, согласованного с сервис-центром образца с указанием заводского номера, даты продажи, штампом торговой организации и подписью покупателя, а также при наличии кассового чека, свидетельствующего о покупке.

1.2 Гарантия не распространяется на:

- сменные принадлежности (аксессуары), например: сверла, буры; сверлильные и токарные патроны всех типов и кулачки и цанги к ним; подошвы шлифовальных машин и т.п. (см. список сменных принадлежностей (аксессуаров) JET);

- быстроизнашиваемые детали, например: угольные щетки, приводные ремни, защитные кожухи, направляющие и подающие резиновые ролики, подшипники, зубчатые ремни и колеса и прочее. Замена их является платной услугой;
- оборудование JET со стертым полностью или частично заводским номером;
- шнуры питания, в случае поврежденной изоляции замена шнура питания обязательна.

1.3 Гарантийный ремонт не осуществляется в следующих случаях:

- при использовании оборудования не по назначению, указанному в инструкции по эксплуатации;
- при механических повреждениях оборудования;
- при возникновении недостатков из-за действий третьих лиц, обстоятельств непреодолимой силы, а также неблагоприятных атмосферных или иных внешних воздействий на оборудование, таких как дождь, снег, повышенная влажность, нагрев, агрессивные среды и др.;
- при естественном износе оборудования (полная выработка ресурса, сильное внутреннее или внешнее загрязнение, ржавчина);
- при возникновении повреждений из-за несоблюдения предусмотренных инструкцией условий эксплуатации (см. главу «Техника безопасности»);
- при порче оборудования из-за скачков напряжения в электросети;
- при попадании в оборудование посторонних предметов, например, песка, камней, насекомых, материалов или веществ, не являющихся отходами, сопровождающими применение по назначению;
- при повреждении оборудования вследствие несоблюдения правил хранения, указанных в инструкции;
- после попыток самостоятельного вскрытия, ремонта, внесения конструктивных изменений, несоблюдения правил смазки оборудования;
- при повреждении оборудования из-за небрежной транспортировки. Оборудование должно перевозиться в собранном виде в упаковке, предотвращающей механические или иные повреждения и защищающей от неблагоприятного воздействия окружающей среды.
- Гарантийный ремонт частично или полностью разобранного оборудования исключен.
- Профилактическое обслуживание оборудования, например: чистка, промывка, смазка, в период гарантийного срока является платной услугой.
- Настройка, регулировка, наладка и техническое обслуживание оборудования осуществляются покупателем.

- По окончании срока службы рекомендуется обратиться в сервисный центр для профилактического осмотра оборудования.
- Эта гарантия не распространяется на те дефекты, которые вызваны прямыми или косвенными нарушениями, невнимательностью, случайными повреждениями, неквалифицированным ремонтом, недостаточным техническим обслуживанием, а также естественным износом.
- Гарантия JET начинается с даты продажи первому покупателю.
- JET возвращает отремонтированный продукт или производит его замену бесплатно. Если будет установлено, что дефект отсутствует, или его причины не входят в объем гарантии JET, то клиент сам несет расходы за хранение и обратную пересылку продукта.
- JET оставляет за собой право на изменение деталей и принадлежностей, если это будет признано целесообразным.

2. БЕЗОПАСНОСТЬ

2.1 Предписания оператору

- Станок сконструирован для распиливания обрабатываемых резанием металлов и пластмасс.
- Обработка других материалов является недопустимой и может производиться в особых случаях после консультации с производителем станка.
- Запрещается обрабатывать магний – высокая опасность возгорания!
- Надлежащее применение включает в себя также соблюдение предписаний по эксплуатации и техническому обслуживанию, указанных в инструкции.
- Станок разрешается обслуживать лицам, которые ознакомлены с его работой и техническим обслуживанием и предупреждены о возможных опасностях. Необходимо соблюдать установленный законом возраст.
- Использовать станок только в технически исправном состоянии.
- При работе на станке все защитные приспособления и крышки должны быть установлены на своих местах.
- Наряду с указаниями по технике безопасности, содержащимися в данной инструкции, и особыми предписаниями Вашей страны, необходимо принимать во внимание общепринятые технические правила работы на металлообрабатывающих станках.
- Каждое отклоняющееся от этих правил использование рассматривается как ненадлежащее применение, и производитель не

несет ответственности за повреждения, произошедшие в результате этого.

Ответственность в этом случае несет только пользователь.

2.2 Общие указания по технике безопасности

- Металлообрабатывающие станки при неквалифицированном обращении представляют опасность. Поэтому необходимо соблюдать общепринятые технические правила работы и нижеследующие указания.
- Прочитайте и уясните инструкцию по эксплуатации полностью, прежде чем начнете монтаж станка или работу на нем.
- Храните инструкцию по эксплуатации рядом со станком, защищая ее от грязи и влаги, передавайте ее новому владельцу станка.
- В станке не разрешается проводить какие-либо изменения.
- Ежедневно перед включением станка проверяйте его состояние и наличие защитных приспособлений.
Обнаружив неисправности, не приступайте к работе, обезопасьте станок, отключив его от сети.
- Работайте только в плотно прилегающей одежде, длинные волосы уберите под головной убор.
- Перед началом работы на станке снимите платки, кольца, часы, украшения и закатайте рукава выше локтей.
- Носите защитную обувь, ни в коем случае не надевайте прогулочную обувь или сандалии. Работайте только в разрешенной рабочей одежде.
- **Не надевайте** перчатки при работе на станке.
- Для безопасного обращения с пильным диском используйте рабочие перчатки.
- При распиливании круглых заготовок предотвратите их прокручивание.
- При работе с неудобными заготовками используйте специальные приспособления для удлинения стола и дополнительные опоры.
- **Запрещается удерживать заготовку только руками** – она должна быть надежно закреплена в тисках.
- Запрещается отрезка слишком малых заготовок.
- По причинам безопасности для работы на станке требуется обе руки, запрещается работать на станке, установленном на лестнице.
- Удаляйте стружку и заклинившие заготовки только после выключения двигателя и полной остановки станка.
- Установите станок так, чтобы было достаточно места для безопасной работы и закрепления заготовок.
- Рабочая зона должна быть хорошо освещена.

- Станок спроектирован для работы в закрытых помещениях и должен быть устойчиво установлен на твердом и выровненном полу.
- Убедитесь, что сетевой кабель не мешает рабочему процессу и об него никто не споткнется.
- Поддерживайте чистоту на полу возле станка, сразу убирайте мусор, масло или смазку.
- Будьте внимательны и сконцентрированы!
- Серьезно относитесь к работе.
- Соблюдайте чувство меры.
- Не работайте на станке, если вы устали.
Никогда не работайте на станке под воздействием наркотиков, алкоголя или лекарств. Учтите, что медикаменты могут изменить ваше поведение.
- Не допускайте близко к станку детей и посторонних лиц.
- Не помещайте руки внутрь станка, когда он работает или не полностью остановился.
- Никогда не оставляйте без присмотра работающий станок. Перед уходом с рабочего места отключите станок.
- Не используйте станок вблизи мест хранения горючих жидкостей или газов.
Изучите возможность сообщить о пожаре и научитесь борьбе с ним, например, с помощью расположенных на пожарных щитах огнетушителей.
- Не используйте станок во влажных помещениях и не подвергайте его воздействию дождя.
- Соблюдайте минимальные и максимальные размеры заготовок.
- Удаляйте стружку и обрезки заготовок только после полной остановки станка.
- Запрещается работать без защитных приспособлений - большой риск получения травмы!
- Работы по подключению и ремонту электрического оснащения станка разрешается проводить только квалифицированным электрикам.
- Немедленно заменяйте поврежденный или изношенный сетевой кабель.
- Работы по наладке и техническому обслуживанию станка производить только при отключенном сетевом штекере.
- Позаботьтесь о том, чтобы выбор пильных дисков производился с учетом обрабатываемого материала и профиля заготовки.
- Немедленно заменяйте поврежденные пильные диски.
- Запрещается использовать станок, если выключатель Вкл./Выкл. (ON/OFF) не включает и не выключает станок.

2.3 Прочие опасности

Даже при использовании станка в соответствии с инструкциями имеются следующие остаточные опасности:

- Опасность повреждения двигающимся полотном пилы в рабочей зоне.
- Опасность от разлома полотна пилы.
- Опасность из-за разлетающейся стружки и частей заготовок.
- Опасность из-за шума и летящей стружки. Обязательно надевайте средства индивидуальной защиты, такие как защитные очки и наушники.
- Опасность поражения электрическим током при неправильной прокладке кабеля.

3. СПЕЦИФИКАЦИЯ СТАНКА

3.1 Технические характеристики

Зона обработки:

при 90°, труба Ø80, □50x100 мм

при 45°, труба Ø65, □50x70 мм

сплошной материал Ø40мм

Макс. размер диска.....Ø275/32 мм

Емкость для СОЖ 2,5 л

Диапазон поворота консоли +/-45°

Габариты (ДхШхВ) 900x550x800 мм

Масса 90 кг

Для модели **50000210M**:

Сетевое питание 230V ~1/N/PE 50Гц

Выходная мощность..... 0,92 кВт/S₁ 100%

Ток..... 5,5 А

Частота вращения.....42 об/мин

Кабель (H07RN-F): 3x1,5 мм²

Плавкий предохранитель 16А

Для модели **50000210T**:

Сетевое питание 400V ~3/PE 50Гц

Выходная мощность..... 0,95 кВт/S₁ 100%

Ток..... 3А

Частота вращения.....42; 84 об/мин

Кабель (H07RN-F): 4x1,5 мм²

Плавкий предохранитель 16А

***Примечание:** Спецификация данной инструкции является общей информацией. Данные технические характеристики были актуальны на момент издания руководства по эксплуатации. Производитель оставляет за собой право на изменение конструкции и комплектации оборудования без уведомления потребителя.

- Настройка, регулировка, наладка и техническое обслуживание оборудования осуществляются покупателем.

3.2 Уровень шума

Уровень мощности звука (согласно EN 11202):

Холостой ход..... 72,3 дБ(А)

Обработка 89,8 дБ(А)

Приведенные значения относятся к уровню издаваемого шума и не являются необходимым уровнем для безопасной работы.

Эта информация пригодна для того, чтобы дать возможность пользователю станка лучше оценить опасности и возможные риски.

3.3 Стандартное исполнение

- Управляющая ручка с переключателем
- Регулируемый упор заготовки
- Система подачи СОЖ
- Набор инструмента для сборки
- Инструкция по эксплуатации
- Список запасных частей

4. ТРАНСПОРТИРОВКА И ПУСК В ЭКСПЛУАТАЦИЮ

4.1.Транспортировка и установка

Станок сконструирован для работы в закрытых помещениях, его следует стабильно прикрепить болтами к твердой и выровненной поверхности или к стенду.

Для удобства упаковки станок поставляется не полностью собранным.

4.2 Монтаж

Если после распаковки обнаружены повреждения в результате транспортировки, немедленно сообщите об этом продавцу. Не работайте на станке!

Утилизируйте упаковку в соответствии с требованиями охраны окружающей среды.

Удалите антикоррозионную смазку при помощи мягкого растворителя.

Установка управляющей ручки:

Завинтите резьбовую часть (D, Рис. 1) управляющей ручки (B) в резьбовое отверстие (E). Закрепите контргайку (C).

Присоедините коннектор провода (F) к разъему на обратной стороне коробки переключателя

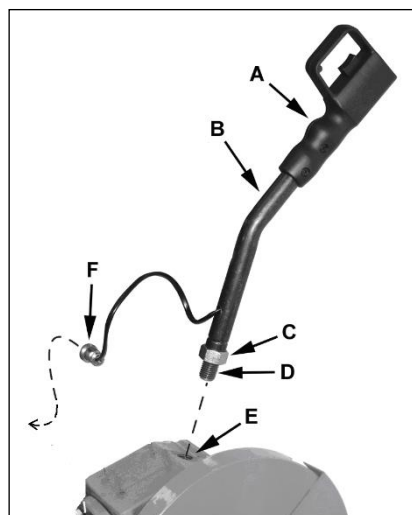


Рис.1

Установка упора заготовки:

Закрутите упор заготовки в тиски и затяните. Передвиньте упор заготовки к стержню и зафиксируйте на месте.

4.3 Подключение к электрической сети

Все сетевые кабели и удлинители должны соответствовать утвержденным техническим нормам.

Напряжение сети должно соответствовать информации на фирменной табличке станка. Сетевое подключение должно быть оборудовано плавким предохранителем на 16 А. Использовать электрические провода только с маркировкой H07RN-F.

Подключение и ремонт электрического оборудования разрешается проводить только квалифицированным электрикам.

Только для моделей на 400V:

Убедитесь, что пильный диск вращается в правильном направлении (если нет, поменяйте фазы).

4.4 Запуск станка

Станок запускается зеленой кнопкой Вкл. (ON) на главном переключателе (Z, Рис. 2).

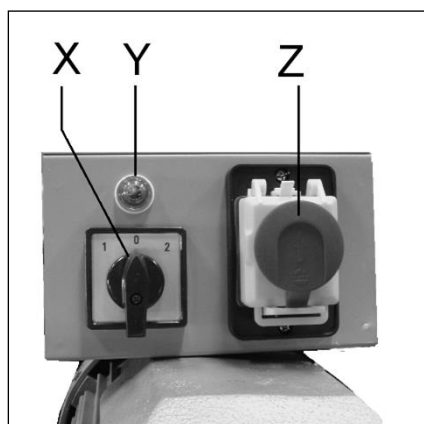


Рис.2

Загорится зеленая лампа подачи питания (Y). Запустить станок можно нажав пальцем пусковую кнопку на управляющей ручке (A, Рис.1).

Чтобы остановить станок, отпустите пусковую кнопку.

Насос подачи СОЖ запускается вместе с главным двигателем, дождитесь достаточного потока СОЖ, прежде чем начать резание.

При помощи переключателя выбора скорости (X, только для моделей на 400V) можно выбрать 2 скорости резания:

1 - Низкая скорость 42 об/мин для отрезки сталей

2 - Высокая скорость 84 об/мин для мягких материалов (алюминий, медь и т.д.).

Красная кнопка Выкл. (OFF) на главном переключателе (Z) отключает станок от питания сети.

Если станок перегружен, то сработает защита от перегрузки, двигатель отключится. Примерно через 10 минут, когда двигатель остынет, станок можно снова включать.

5. РАБОТА СТАНКА

Правильная позиция при работе - напротив станка, в направлении резания.

Поддерживайте длинные заготовки при помощи роликовых опор.

Перед каждым процессом обработки следует проверять состояние пильного диска.

Работайте только острым пильным диском без дефектов.

Выбирайте пильный диск исходя из обрабатываемого материала.

Не производите измерения или регулировку при запущенном станке.

Не закрепляйте в тисках слишком короткие заготовки.

Запрещается обрабатывать магний – слишком высокий риск воспламенения!

Перед началом пиления убедитесь, что защитный кожух пильного диска находится в правильном положении.

Установите заготовку в тиски и зажмите их.

Заготовку следует зажимать непосредственно между губками без использования дополнительных предметов.

Никогда не удерживайте заготовку рукой – заготовка должна быть крепко зажата в тисках. Во время процесса пиления не помещайте руки в зону резания.

После распила отрезную головку следует аккуратно возвращать в исходную позицию.

Система охлаждения:

Используйте средства охлаждения, чтобы снизить температуру резания, трение и увеличить срок службы пильного диска.

Убедитесь, что СОЖ абсолютно подходит станку.

Используйте только водорастворимые СОЖ, утилизируйте их только экологичным способом.

Клапан управления потоком СОЖ (Рис. 3) находится с задней стороны станка. Отрегулируйте клапан, чтобы настроить подходящий поток.

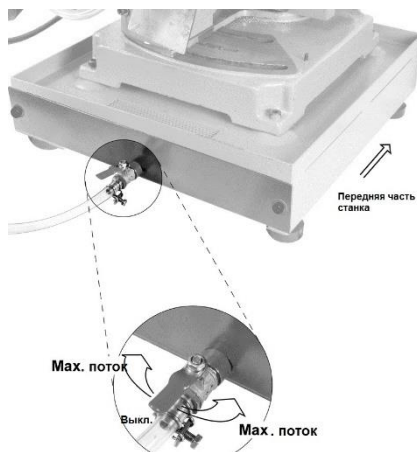


Рис.3

СОЖ следует регулярно менять.

Тонкостенные детали, такие как трубы, тонкостенный профиль следует отрезать на низкой скорости подачи.

Новые пильные диски требуют период приработки, в течение которого следует применять сниженную вдвое скорость подачи.

6. РАБОТЫ ПО НАЛАДКЕ И РЕГУЛИРОВКЕ.

Общие указания:

Перед работами по наладке и регулировке станок должен быть предохранен от непроизвольного включения.

Вытащите сетевой штекер!

6.1 Замена пильных дисков

Отключите станок от питания сети.

Пильный диск должен отвечать техническим требованиям станка.

Проверьте пильный диск на наличие дефектов (разломы, сломанные зубья, погнутость) перед установкой. Не используйте дефектные диски. Всегда одевайте подходящие перчатки, когда берете в руки пильные диски.

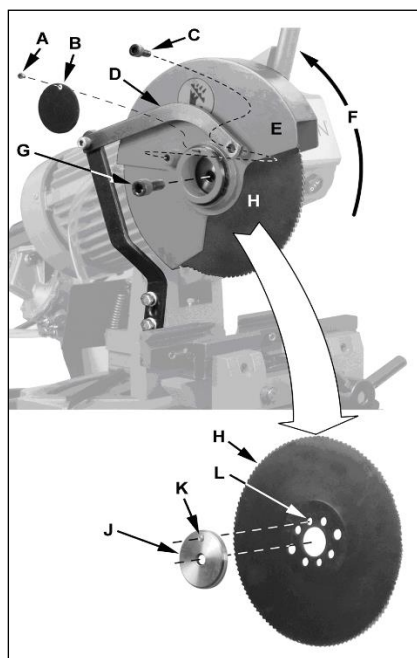


Рис. 4

Снимите винт (А, Рис. 4) и крышку (В).

Снимите винт с внутренним шестигранником (С).

Поднимите нижний защитный кожух (Е) вверх (F).

Снимите винт с внутренним шестигранником (G).

Примечание: Винт (G) с левой резьбой.

Снимите пильный диск (H) и внешний фланец (J).

Установите новый пильный диск и убедитесь, что его зубья направлены по направлению резания.

Примечание: у фланца (J) имеется штифт (K), который должен совпасть с нужным отверстием (L).

Нанесите несколько капель легкого машинного масла на диск.

Установите детали в обратном порядке.

Подключите станок к сети.

6.2 Выбор пильного полотна

Позаботьтесь о том, чтобы пильный диск был выбран в соответствии с материалом обрабатываемой заготовки.

sp mm	T mm
1 - 2	3 - 6
2 - 4	6 - 8
4 - 6	8
S mm	T mm
10 - 20	8
20 - 40	10
40 - 80	12

Рис.5

Мелкий шаг зубьев:

- Для тонкостенных заготовок (трубы и профиль)

Крупный шаг зубьев:

- Для заготовок с большой площадью сечения

- Для мягких материалов (алюминий)

При отрезке толстых заготовок требуется диск с крупным шагом зубьев для размещения крупной стружки (рис. 6).

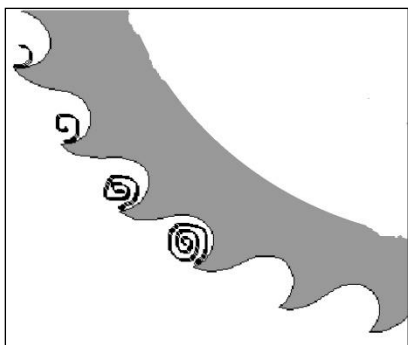


Рис.6

6.3 Регулировка поворота

Отрезную головку можно поворачивать для выполнения реза под углом. Ослабьте ручку фиксации поворота (Н, Рис. 7) и поверните отрезную головку на требуемый угол.



Рис.7

Затяните ручку фиксации поворота.

6.4 Регулировка хода пильного диска

Верхний и нижний ограничитель хода можно отрегулировать, настроив положение винтов (J, Рис. 7).

6.5 Регулировка положения кожуха

Когда отрезная головка полностью поднята вверх, пильный диск должен быть закрыт (G, Рис. 9). Ослабьте винты (D), чтобы отрегулировать защитный кожух диска (F).

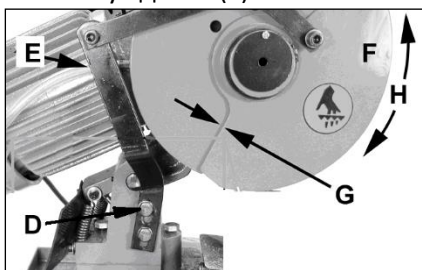


Рис.8

7. КОНТРОЛЬ И ТЕХНИЧЕСКОЕ ОБСЛУЖИВАНИЕ

Техническое обслуживание, чистку и ремонт разрешается проводить только после того, как

станок защищен от случайного включения – извлеките штекер из розетки.

Ремонт и техническое обслуживание электрической системы разрешается осуществлять только квалифицированным электрикам.

Регулярно очищайте станок.

Регулярно смазывайте ходовой винт тисков консистентной смазкой.

Все защитные приспособления следует возвращать на свои места сразу после проведения полной очистки, ремонта или технического обслуживания. Поврежденные защитные приспособления следует заменять немедленно.

Уровень масла коробки скоростей:

Регулярно проверяйте уровень масла в смотровое стекло (см. Рис. 9) при полностью поднятой отрезной головке.



Рис.9

Ежегодно производите замену масла коробки скоростей (или каждые 500 рабочих часов).

Снимите маслосливную пробку и дайте вытечь маслу полностью.

Открутите ручку (B, Рис. 10) и залейте масло через отверстие (E, Рис. 10).

Используйте синтетическое масло для коробок скоростей Mobil SHC 634 или эквивалентное.

СОЖ:

СОЖ следует заменять регулярно. Утилизируйте ее экологичным способом.

Снимите и почистите бак для СОЖ (Рис. 10).

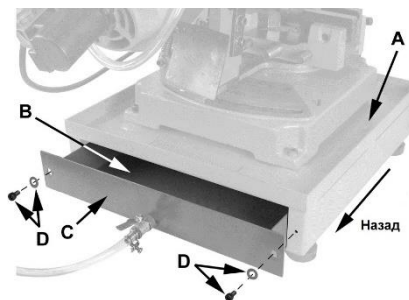


Рис.10

Пильные диски:

Обслуживание пильных дисков разрешается проводить только обученному персоналу. Используйте только острые пильные диски. Немедленно заменяйте поврежденные диски.

8. УСТРАНЕНИЕ НЕИСПРАВНОСТЕЙ

Мотор не работает

- *Нет тока*-Проверить соединительные провода и предохранитель.
- *Дефект мотора, выключателя или кабеля* - вызвать электрика.

Сильные вибрации станка

- *Станок стоит неровно*-выровнять станок.
- *Трещина пильного диска* -немедленно заменить диск.
- *Затруднена резка*-уменьшить давление и скорость подачи.

Угол резки не равен 90°

- Неправильно установлены тиски
- Пильный диск затупился.

Неудовлетворительная поверхность резки

- Выбран неправильный пильный диск
- Пильный диск затупился
- Слишком большая скорость подачи

9. ДОПОЛНИТЕЛЬНЫЕ ПРИНАДЛЕЖНОСТИ



Подставка
для станка MCS-275
Артикул 50000215

Полный ассортимент принадлежностей и пильных дисков смотрите на сайте www.jettools.ru или в каталоге.