

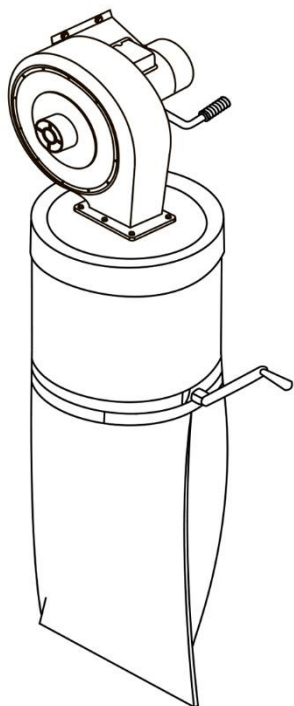
# BELMASH

RU

Руководство по эксплуатации

EAC

## Установка вытяжная BELMASH DC850C



## СОДЕРЖАНИЕ

1. Общие сведения	3
2. Основные технические характеристики	4
3. Комплект поставки	5
4. Основные элементы	6
5. Графические символы	7
6. Техника безопасности	7
6.1 Электрическая безопасность	7
6.2 Использование удлинительного кабеля	8
6.3 Общие правила безопасности при эксплуатации установки	8
7. Сборка установки	10
8. Эксплуатация установки	10
9. Техническое обслуживание	11
10. Спецификация	12
11. Транспортировка и правила хранения	13
12. Утилизация	13
13. Неисправности и способы их устранения	14
Гарантийные обязательства	15

# УВАЖАЕМЫЙ ПОКУПАТЕЛЬ

Благодарим за доверие, которое Вы оказали, выбрав установку вытяжную **BELMASH DC850C**. Эффективная система утилизации стружки и пыли — это не только чистота в Вашей мастерской, но и забота о Вашем здоровье.

Настоящее руководство по эксплуатации устанавливает правила безопасной эксплуатации установки вытяжной BELMASH DC850C, далее «установка», «изделие».

Перед началом использования внимательно ознакомьтесь с руководством. В нём Вы найдёте все указания, выполнение которых обеспечит безопасную эксплуатацию и длительный срок службы установки.

При покупке установки, обязательно проверьте заполнение торгующей организацией свидетельства о продаже и гарантийных талонов, которые должны быть заверены штампом магазина с указанием даты продажи. Требуйте проверки комплектности и работоспособности.

Изготовитель (продавец) оставляет за собой право изменять комплектность товара, без изменения его потребительских свойств, основных технических характеристик и цены товара исходя из коммерческой целесообразности.

В связи с постоянным техническим совершенствованием конструкции установки возможны некоторые отличия между приобретенным Вами изделием и сведениями, приведенными в настоящем руководстве по эксплуатации, не влияющие на его основные технические параметры и эксплуатационную надежность.

Приятной Вам работы.

---

***Ваши предложения и замечания отправляйте по почте:  
129626, Россия, г. Москва, проспект Мира, 104, АО «БЕЛМАШ»  
Электронный адрес: [info@belmash.ru](mailto:info@belmash.ru)***

## 1. ОБЩИЕ СВЕДЕНИЯ

Установка предназначена для удаления древесных опилок, стружки и пыли, образующихся в процессе деревообработки.



*Запрещено использовать вытяжную установку для удаления отходов металлообработки, химической переработки и смежных отраслей.*

Установка предназначена для работы в следующих климатических условиях:

- температура окружающего воздуха от +5°C до +40°C;
- относительная влажность воздуха не более 80% при температуре +20°C.

Исполнение по степени защиты от влаги — незащищенное.

Питание установки осуществляется от однофазной сети переменного тока напряжением 230 В ±10% и частотой 50 Гц ±5%, с защитным (заземляющим) проводом по ГОСТ 12.1.030-81\*. Качество источника электрической энергии по ГОСТ 32144-2013.

Двигатель асинхронный.

Установка не предназначена для использования с постоянной нагрузкой, режим работы должен быть непродолжительным, с периодическим охлаждением.

Установка, выпускаемая по заказу АО «БЕЛМАШ», соответствуют требованиям технических регламентов:

- № ТР ТС 010/2011 «О безопасности машин и оборудования»;
- № ТР ТС 004/2011 «О безопасности низковольтного оборудования»;
- № ТР ТС 020/2011 «Электромагнитная совместимость технических средств».

## 2. ОСНОВНЫЕ ТЕХНИЧЕСКИЕ ХАРАКТЕРИСТИКИ

Основные параметры и технические характеристики приведены в таблице 1.

Таблица 1

Наименование параметра	Значение
Объем всасывания, м <sup>3</sup> /час	850
Номинальная мощность двигателя, Вт	750
Напряжение питания, В	230
Номинальная частота питающей сети, Гц	50
Номинальный ток, А	2,4
Частота вращения вала, об./мин.	2800
Диаметр крыльчатки, мм	230
Размер фильтрующего элемента (диаметр×высота), мм	370×400
Уровень фильтрации, мкм	1
Разрежение воздуха, Па	1020

Объем фильтр-картриджа, л	85
Диаметр входного патрубка, мм	100
Уровень шума, дБ	80
Габаритный размер установки (Д×Ш×В), мм	600×600×1500
Размер упаковки (Д×Ш×В), мм	
упаковка 1	450×410×390
упаковка 2	420×420×530
Масса брутто/нетто, кг	17,2/19,7
упаковка 1	10,7/12,0
упаковка 2	6,5/7,7
Срок службы изделия, лет	5

*В таблице 1 представлена общая информация. Данные технические характеристики актуальны на момент издания руководства по эксплуатации. Компания «БЕЛМАШ» оставляет за собой право на изменение конструкции и комплектации оборудования без уведомления потребителя.*

### 3. КОМПЛЕКТ ПОСТАВКИ

Комплект поставки установки в соответствии с таблицей 2.

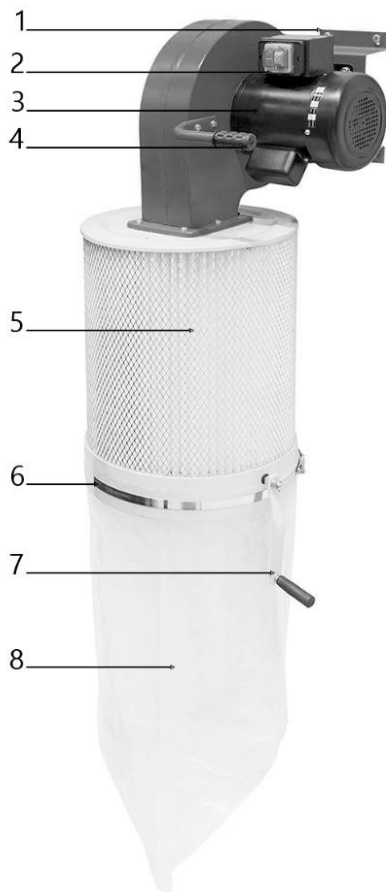
**Таблица 2**

№ п/п	Наименование	Кол-во, шт.
<b>Упаковка 1, 450×410×390 мм</b>		
1	Установка вытяжная в сборе	1
2	Ручка вытяжной установки	1
3	Уплотнитель	1
4	Комплект крепежа	2
5	Руководство по эксплуатации	1
6	Упаковка	1
<b>Упаковка 2, 420×420×530 мм</b>		
7	Фильтр-картридж	1
8	Ручка фильтр-картриджа	1
9	Зажим	1
10	Стружкосборник	2
11	Комплект крепежа	1
12	Упаковка	1

*В таблице 2 представлена общая информация. Данная комплектация актуальна на момент издания руководства по эксплуатации. Компания «BELMASH» оставляет за собой право на изменение конструкции и комплектации оборудования без*

уведомления потребителя. Если вы не можете найти деталь из таблицы 2 проверьте, возможно она уже установлена на изделии.

#### 4. ОСНОВНЫЕ ЭЛЕМЕНТЫ



**Рисунок 1. Основные элементы вытяжки**

- 1 – кронштейн, 2 – выключатель, 3 – электродвигатель, 4 – ручка,  
5 – картридж-фильтр, 6 – зажим стружкосборника,  
7 – рукоятка очистки фильтра, 8 – стружкосборник

## 5. ГРАФИЧЕСКИЕ СИМВОЛЫ

Прочитайте и запомните разделы руководства, где Вы встретите приведенные ниже графические символы. Данные разделы руководства информируют Вас о действиях, которые Вы обязаны выполнить для обеспечения безопасности находящихся рядом людей и лично Вас, а также о мерах, необходимых для надежной и долговечной эксплуатации установки.



*Внимательно прочтите инструкцию по эксплуатации перед использованием установки.*



*При работе пользуйтесь средствами защиты органов слуха, зрения, дыхания.*



*Опасность поражения электрическим током.*



*Опасность получения травмы или повреждения установки в случае несоблюдения данного указания.*



*Установка и ее упаковка подлежат вторичной переработке (рециклированию).*



*Для предотвращения негативного воздействия на окружающую среду, при прекращении использования установки (истечении срока службы) и непригодности к дальнейшей эксплуатации, изделие подлежит разборке и сдаче в приёмные пункты по вторичной переработке металлолома и пластмасс.*

## 6. ТЕХНИКА БЕЗОПАСНОСТИ



*Перед тем как начать использование установки, внимательно прочитайте и запомните требования данного руководства по эксплуатации. Бережно храните руководство в месте, доступном для дальнейшего использования. Работник, не изучивший руководство, не должен допускаться к эксплуатации установки.*

### 6.1 Электрическая безопасность



*Установка была разработана для работы только при одном питающем электрическом напряжении. Перед работой убедитесь, что напряжение источника питания соответствует техническим характеристикам установки.*

Кабель установки должен быть защищен от случайного повреждения. Непосредственное соприкосновение кабеля с горячими и масляными поверхностями не допускается.

Не дергайте за кабель электропитания, чтобы отключить установку от электросети — возьмите одной рукой вилку и, придерживая другой рукой розетку, произведите отсоединение.

Не позволяйте лицам, не достигшим 18 лет, производить какие-либо действия с установкой, электрическим и удлинительным кабелем.

Штепсельная вилка установки должна подходить под розетку. Не изменяйте штепсельную вилку каким-либо образом. Не используйте каких-либо переходников для установки. Использование неизмененных вилок и соответствующих розеток уменьшит риск поражения электрическим током.

Во время работы не прикасайтесь к заземленным предметам (например, к трубопроводам, радиаторам отопления, газовым плитам, бытовым приборам).

## **6.2 Использование удлинительного кабеля**

При необходимости используйте удлинительный кабель, соответствующий номинальной мощности установки.

При использовании удлиняющего кабеля, убедитесь, что он не поврежден. При выявлении повреждений замените его. При использовании катушек обязательно полностью разматывайте кабель.

При значительной длине удлинительного кабеля и малом поперечном сечении подводящих проводов, происходит дополнительное падение напряжения, которое может привести к неустойчивой работе электродвигателя установки.

## **6.3 Общие правила безопасности при эксплуатации установки**

Используйте установку согласно допустимому режиму работы.

Запрещено производить какие-либо изменения в конструкции вытяжной установки.

Зона, вокруг рабочего места, должна быть необходимой и достаточной для обеспечения безопасной работы, эффективного технического обслуживания и контроля рабочего процесса.

Убедитесь, что кнопка выключателя находится в нерабочем положении при подсоединении устройства к питающей сети.



## **ЗАПРЕЩАЕТСЯ:**

- эксплуатировать установку в условиях воздействия водных капель и брызг, а также на открытых площадках во время дождя и снегопада;
- эксплуатировать установку лицам, не ознакомившихся с руководством по эксплуатации;
- эксплуатировать установку в состоянии изменения сознания (алкогольное и наркотическое опьянение), при употреблении препаратов, замедляющих реакцию и при плохом самочувствии;
- использовать для всасывания отходов резания, влажностью более 22%;
- нахождение посторонних лиц, особенно детей в рабочей зоне;
- оставлять подключенную к электрической питающей сети установку без надзора;
- эксплуатировать установку, подсоединённую не к деревообрабатывающему оборудованию;
- эксплуатировать не полностью смонтированную установку;
- эксплуатировать неисправную установку.

**ЗАПРЕЩАЕТСЯ** использовать установку при следующих неисправностях:

- повреждение (обугливание) штепсельной вилки или кабеля электропитания;
- нечеткой работе выключателя;
- появления дыма или запаха, характерного для горячей изоляции;
- появление повышенного шума, стука, вибрации;
- поломка или появление трещин на корпусных деталях.

Твердые фрагменты, например, куски дерева (с длиной кромки более 1 см), а также металлические детали и камни или т. п., не должны попадать в шланг. Подобные частицы вызывают повреждение крыльчатки или корпуса установки.



*Не дотрагивайтесь до крыльчатки вентилятора во время работы установки, существует опасность получения травмы.*

Не применяйте установку во взрывоопасных помещениях, а также вблизи от легковоспламеняющихся жидкостей и газов.

При замене или очистке фильтра надевайте пылезащитную маску (фильтровальная маска с гранулометрическим фильтром, степень фильтрации 2) и специальные защитные очки.

Сильные колебания температуры окружающего воздуха могут вызвать образование конденсата на токопроводящих частях установки. Перед

началом эксплуатации в таких условиях, дождитесь пока температура установки сравняется с температурой окружающего воздуха.

Ремонт установки должен проводиться квалифицированными техническими специалистами с использованием оригинальных запасных частей.

## 7. СБОРКА УСТАНОВКИ

Вскройте упаковку и извлеките составные части установки из коробки 1 и 2. Идентифицируйте составные части установки по таблице 2 и рисунку 1.

Для сборки вытяжной установки необходимо выполнить следующие шаги:

- Прикрепите ручку к корпусу установки используя болты и шайбы (рис. 2).
- Установите уплотнитель на раму выходного отверстия корпуса вытяжной установки (рис. 3). Присоедините фильтр-картридж к раме выходного отверстия корпуса установки, при помощи болтов, плоских шайб и гаек (рис. 2).

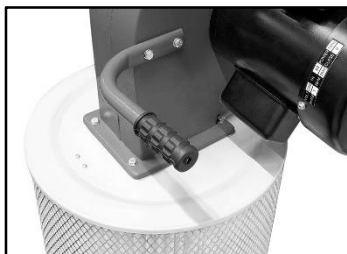


Рисунок 2.



Рисунок 3.

Закрепите установку на стене используя необходимый крепеж и кронштейн. Расстояние от стены до электродвигателя должно быть не менее 100 мм, а установочные отверстия в стене не ниже 1500 мм от пола. Убедитесь, что выбранное место установки и крепеж, выдержат массу установки с заполненным стружкосборником.

Наденьте стружкосборник на фильтр-картридж и зафиксируйте его зажимом.

## 8. ЭКСПЛУАТАЦИЯ УСТАНОВКИ

Пуск установки осуществляется после завершения всех фаз сборки. Предварительно убедитесь в надёжности крепления деталей, исправности кабеля. Кроме того, проверьте исправность цепи заземления (между

источником питания и заземляющим контактом штепсельной вилки, подключаемой в сеть).

Для пуска установки необходимо:

- подсоединить установку к деревообрабатывающему оборудованию при помощи подходящего по диаметру шланга;
- подключить установку к электросети штепсельной вилкой;
- нажать кнопку «старт» (I);
- дождаться, пока вентилятор заработает на полную мощность;
- включить деревообрабатывающий станок, согласно инструкции.

Для выключения установки, нажмите кнопку «стоп» (O).

Если установка не запускается ее следует отключить. В случае незапуска, допускается повторное включение установки, но не ранее, чем через 1 минуту.

Установка может не запускаться, например, после длительного хранения, или после длительного перерыва в работе, при понижении температуры.

## 9. ТЕХНИЧЕСКОЕ ОБСЛУЖИВАНИЕ



*При выполнении технического обслуживания отключите установку с помощью выключателя и отсоедините вилку кабеля электропитания от розетки электросети.*

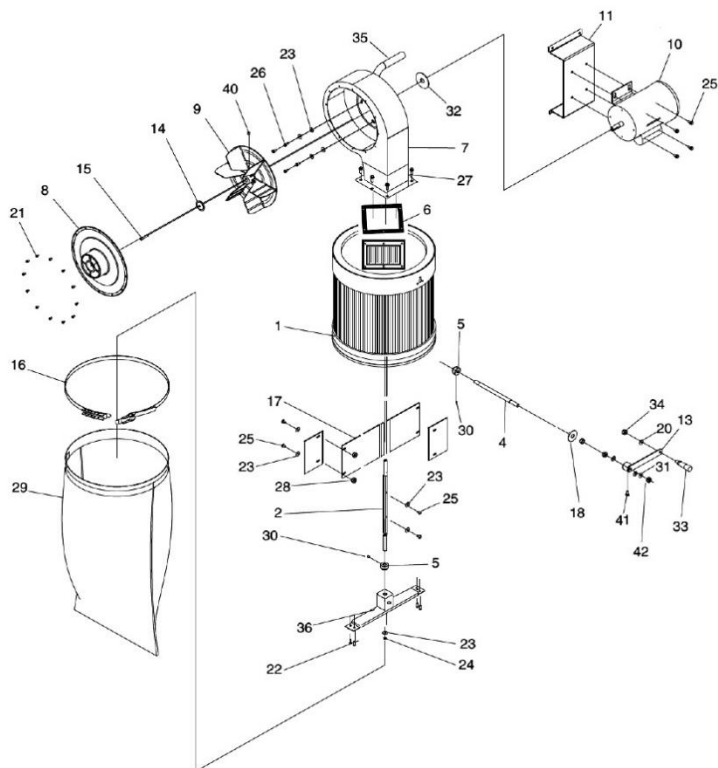
Установка требует систематического ухода и контроля за ее техническим состоянием и работоспособностью. Для обеспечения длительной и безаварийной работы установки и Вашей личной безопасности необходимо выполнять следующие требования:

- фильтр-картридж необходимо очищать по мере скопления пыли (понижение мощности всасывания), производить операцию только при отключенном устройстве;
- перед началом работы всегда проверять общее техническое состояние установки путем визуального осмотра и пробного пуска;
- проверять исправность кабеля и штепсельной вилки.

Для очистки фильтр-картриджа, вращайте рукоятку очистки по и против часовой стрелки до необходимого результата.

Ремонтные работы должны проводиться только в авторизованном сервисном центре с использованием оригинальных запасных частей.

# 10. СПЕЦИФИКАЦИЯ



**Рисунок 4.**

- |                         |                       |
|-------------------------|-----------------------|
| 1. Фильтр-картридж      | 22. Винт              |
| 2. Ось                  | 23. Шайба плоская     |
| 4. Ось                  | 24. Гайка             |
| 5. Колесо зубчатое      | 25. Винт              |
| 6. Уплотнитель          | 26. Болт              |
| 7. Корпус установки     | 27. Болт              |
| 8. Крышка крыльчатки    | 28. Гайка             |
| 9. Крыльчатка           | 29. Стружкосборник    |
| 10. Электродвигатель    | 30. Винт установочный |
| 11. Кронштейн           | 31. Шайба пружинная   |
| 13. Удлинитель рукоятки | 32. Шайба плоская     |
| 14. Шайба стопорная     | 33. Рукоятка          |
| 15. Болт                | 34. Гайка             |
| 16. Зажим               | 35. Ручка             |
| 17. Пластина            | 36. Кронштейн         |
| 18. Шайба специальная   | 40. Винт установочный |
| 20. Шайба плоская       | 41. Винт установочный |
| 21. Винт                | 42. Гайка             |

## 12. ТРАНСПОРТИРОВКА И ПРАВИЛА ХРАНЕНИЯ

Установка упакована в соответствии с требованиями действующей нормативной и технической документации на ее изготовление и поставку.

Упакованная установка транспортируется авиационным, железнодорожным, морским, речным и автомобильным транспортом.

Погрузку и крепление упакованной установки, и ее последующее транспортирование выполняют в соответствии с действующими техническими условиями и правилами перевозки грузов на используемом виде транспорта.

Хранить установку следует в отопляемом, вентилируемом помещении, при отсутствии воздействия климатических факторов (атмосферные осадки, повышенная влажность и запыленность воздуха) при температуре воздуха не ниже +5°C и не выше +40°C, при относительной влажности воздуха не выше 80%.

При длительном хранении очистите установку. При необходимости наружные поверхности установки, подверженные коррозии, следует покрыть консервационной смазкой.

После транспортирования установки при отрицательной температуре окружающего воздуха, необходимо выдержать ее при температуре +20°C не менее восьми часов до первого включения. В противном случае установка может выйти из строя при включении из-за влаги, сконденсировавшейся на деталях электродвигателя и электрооборудовании.

## 13. УТИЛИЗАЦИЯ



*Установка и ее упаковка подлежат вторичной переработке (рециклированию). Следует беречь от загрязнений окружающую среду. Поддерживайте чистоту при использовании установки.*

Данная установка изготовлена из безопасных для окружающей среды и здоровья человека материалов и веществ. Тем не менее, для предотвращения негативного воздействия на окружающую среду, при прекращении использования установки (истечении срока службы) и непригодности к дальнейшей эксплуатации, изделие подлежит сдаче в приемные пункты по переработке металлолома и пластмасс.

Утилизация установки и комплектующих узлов заключается в полной разборке и последующей сортировке по видам материалов, для последующей переплавки или использования при вторичной переработке.

Упаковку установки следует утилизировать без нанесения экологического ущерба окружающей среде в соответствии с действующими нормами и правилами на территории страны использования данного оборудования.

## 14. НЕИСПРАВНОСТИ И СПОСОБЫ ИХ УСТРАНЕНИЯ

При возникновении неисправностей в работе установки выполните действия, указанные в таблице 3.

При обнаружении других неисправностей пользователю (владельцу) данной установки необходимо обратиться в сервисный центр.

**Таблица 3**

<b>Внешнее проявление неисправностей</b>	<b>Вероятная причина</b>	<b>Метод устранения</b>
При включении установки электродвигатель не запускается	Не исправен двигатель	Обратиться в сервисный центр
	Обрыв шнура питания или монтажных проводов	Обратиться в сервисный центр
Двигатель не достигает максимальных оборотов	Низкое напряжение питания	Проверить напряжение питания
	Поврежден двигатель	В случае повреждения обратиться в сервисный центр
	Сгорел конденсатор	В случае поломки обратиться в сервисный центр
Повышенная вибрация	Установка закреплена не ровно	Выровнять установку
	Крыльчатка или установочные винты плохо закреплены	Затянуть крепления
	Иные причины	Обратиться в сервисный центр

Адреса сервисных центров Вы можете найти на сайте [www.belmash.ru](http://www.belmash.ru).

## ГАРАНТИЙНЫЕ ОБЯЗАТЕЛЬСТВА

Завод-изготовитель гарантирует надежность работы изделия при условии соблюдения всех требований, указанных в настоящем руководстве по эксплуатации. Гарантийный срок эксплуатации изделия 12 месяцев со дня продажи торгующей организацией.

Дата продажи должна быть отмечена в свидетельстве о приемке и продаже и в гарантийных талонах. При отсутствии отметки торгующей организации, срок гарантии исчисляется с момента выпуска установки заводом-изготовителем.

Без предъявления гарантийного талона на изделие претензии по качеству не принимаются, гарантийный ремонт не производится.

Для гарантийного ремонта владельцу необходимо отправить изделие с приложением данного руководства по эксплуатации в гарантийную мастерскую в жесткой транспортной упаковке, обеспечивающей сохранность изделия.

В течение гарантийного срока устранение неисправностей, произошедших по вине завода-изготовителя, производится гарантийными мастерскими бесплатно. После проведения ремонта изделия гарантийный талон остается в мастерской.

Гарантия производителя снимается в следующих случаях:

- истек срок гарантии;
- изделие обслуживалось вне гарантийной мастерской;
- механические повреждения изделия, механические повреждения сетевого шнура или штепселя;
- повреждения, вызванные действием агрессивных сред, высоких температур, попаданием инородных предметов внутрь;
- изделие было вскрыто и разобрано потребителем;
- самостоятельная замена узлов, деталей, изменение конструкции;
- работа с перегрузкой;
- повреждения наступили вследствие неправильного хранения (коррозия металлических частей), сильного загрязнения (наружного и внутреннего) и небрежной эксплуатации;
- при возникновении недостатков вследствие скачков напряжения в электросети или неправильного подключения изделия к электросети;
- изделие использовалось не по назначению;
- дефекты возникли в результате естественного износа;

- изделие эксплуатировалось с нарушением инструкции по эксплуатации;
- частичная или полная утрата заводского номера на изделии и в свидетельстве о приемке и продаже;
- появление неисправностей, вызванных действием обстоятельств непреодолимой силы (несчастный случай, пожар, наводнение, удар молнии, военные действия и др.).

Взаимоотношения между потребителем и изготовителем при выявленных неисправностях изделия осуществляются в соответствии с законом «О защите прав потребителей».

Срок службы изделия не менее пяти лет, при соблюдении условий эксплуатации и регулярном обслуживании.

Перечень быстро изнашиваемых деталей, на которые гарантия не распространяется:

- стружкосборник;
- фильтр-картридж;
- уплотнители.

Руководство по эксплуатации прочитал полностью, обязуюсь его выполнять

---

*(подпись покупателя)*

Отсутствие подписи покупателя расценивается как нарушение условий эксплуатации и является основанием для отказа в гарантийном ремонте изделия торгующей организацией.

Срок гарантии продлевается на время нахождения изделия в гарантийном ремонте.

Претензии о некомплектности после продажи изделия не принимаются.