

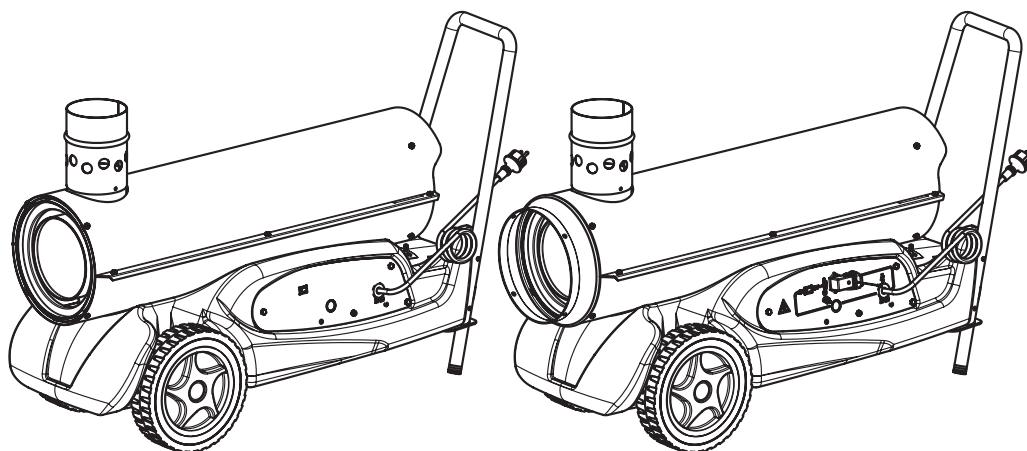
MASTER®

- IT - Generatore d'aria Calda
GB - Portable forced air heaters
DE - Tragbare hochdruck-heissluftturbinen
ES - Calentadores móviles de aire forzado
FR - Appareils de chauffage individuels à air forcé
NL - Mobiele ventilator-luchtverwarmer
PT - Aquecedores portáteis com ventilação forçada
DK - Flytbare luftcirkulations apparater
FI - Siirrettävä kuumailmapuhallin
NO - Flyttbar varmekanon
PL - Przenośne nagrzewnice powietrza pod ciśnieniem
RU - Тепловой генератор
CZ - Přenosná topná tělesa na dm chan vzduch
HU - Hordozható hőlégfúvók
SI - Priprava za vpihavanje toploga zraka
TR - Portatif basınçlı hava isiticilar
HR - Uređaj za upuh toploga zraka
LT - Kilnojami aukšto slėgio oro šildytuvai
LV – Pārvietojamie gaisa sildītāji ar piespiedu gaisa padevi
EE - Kaasaskantav õhusoojendi
RO - Încălzitoare portabile de aer
SK - Prenosný tlakový teplovzdušný ohrievač
BG – Преносими отоплители под налягане

Libretto uso e manutenzione - Operation and maintenance manual - Bedienungsanleitung - Manual del propietario - Manuel de L'utilisateur - Gebruiksaanwijzing en onderhoud - Manual de instrucções - Brugs- og vedligeholdelsesvejledning - Käyttö- ja huoltokirja - Bruks- og vedlikeholdsmanual - Bruksanvisning - Instrukcja obsługi i konserwacji - Руководство по эксплуатации и уходу - Návod k použití a k údržbě - Használati utasítás - Uputa o pogonu i održavanju - Priročnik - Kullanicı kilavuzu - Naudojimo ir priežiūros instrukcija - Eksploatācijas un tehnikās apkopes instrukcijas - Kasutus- ja hooldusjuhend - Instrucțiunile de deservire și de conservare - Návod na obsluhu - Инструкція за експлоатація и поддръжка









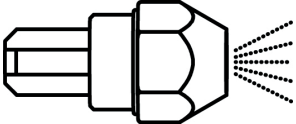



4032.841
Edition 09
Rev. 07



BV 69 - BV 77

**DATI TECNICI - SPECIFICATIONS - SPÉCIFICATIONS - TECHNISCHE DATEN -
 TECHNISCHE GEGEVENS - ASPECIFICACIONES - CARACTERÍSTICAS TÉCNICAS
 - TEKNISKE KARAKTERISTIKKER - SPECIFIKATIONER - SPECIFIKATIONER -
 TECHNICKÉ ÚDAJE - MŰSZAKI ADATOK - SPESIFIKASJONER - SPECYFIKACJE
 - ТЕХНИЧЕСКИЕ ХАРАКТЕРИСТИКИ - TEHNIČNI PODATKI - TEKNİK VERİLER
 - TEHNIČKI PODACI**

MODEL	BV 69	BV 77
	20 kW 17.400 kcal/h 68.000 Btu/h	20 kW 17.400 kcal/h 68.000 Btu/h
	550 m³/h	550 m³/h
	1,67 kg/h	1,67 kg/h
	DIESEL / KEROSENE	DIESEL / KEROSENE
	35 Lt	35 Lt
	220-240V - 50 Hz 300 W	220-240V - 50 Hz 300 W
	40 kg	40 kg
	120 mm	120 mm
	0,40 US gal/h 80° S 80° S DANFOSS	0,40 US gal/h 80° S 80° S DANFOSS
	12 bar	12 bar

INDICE

1. PRESENTAZIONE DEL PRODOTTO
1. INFORMAZIONE SULLA SICUREZZA
2. MESSA IN FUNZIONE
2. ARRESTO
2. DISPOSITIVI DI SICUREZZA
2. TRASPORTO E MOVIMENTAZIONE
2. PROGRAMMA DI MANUTENZIONE PREVENTIVA
3. PRINCIPIO DI FUNZIONAMENTO
3. QUADRO ELETTRICO
4. INDIVIDUAZIONE DEI GUASTI

PRESENTAZIONE DEL PRODOTTO

Comprende generatori d'aria calda a riscaldamento indiretto che, grazie ad uno scambiatore di calore, permettono di separare i gas di combustione dall'aria calda ceduta all'ambiente. In questo modo è possibile immettere una corrente d'aria calda pulita all'interno del luogo da riscaldare e convogliare all'esterno i fumi di scarico.

Progettato secondo i più moderni criteri di sicurezza, funzionalità e durata: dispositivi di sicurezza garantiscono sempre il corretto funzionamento della macchina, l'impatto acustico è stato ridotto al minimo e l'accurata scelta dei materiali garantisce un'elevata affidabilità.

INFORMAZIONE SULLA SICUREZZA

ATTENZIONE

IMPORTANTE: leggere attentamente e completamente il manuale d'istruzioni prima di assemblare e mettere in funzione questo generatore. L'uso del generatore può causare lesioni gravi o fatali a seguito di ustioni, incendio, esplosione, scariche elettriche o asfissia da ossido di carbonio.

PERICOLO: L'asfissia da ossido di carbonio può risultare fatale!

Asfissia da ossido di carbonio - I primi sintomi di asfissia da ossidodi carbonio assomigliano a quelli dell'influenza, con cefalee, capogiri e/o nausea. Tali sintomi potrebbero essere causati dal funzionamento difettoso del generatore. Uscire immediatamente all'aperto! Far riparare il generatore. Alcune persone risentono maggiormente degli effetti dell'ossido di carbonio, specie le donne gravide, coloro che soffrono di malattie cardiache o polmonari, gli anemici, gli ubriachi e quanti si trovano in località ad alta quota. Accertarsi di leggere e comprendere tutte le avvertenze. Conservare questo manuale a titolo di futuro riferimento: funge infatti da guida al funzionamento sicuro e corretto del generatore.

- Usare solamente gasolio per evitare i rischi di incendio o di esplosione. Non fare mai uso di benzina, nafta, solventi per vernici, alcool o altri combustibili altamente infiammabili.

- **Rifornimento:**

a) Il personale incaricato del rifornimento deve essere qualificato ed avere totale dimestichezza con le istruzioni del fabbricante e con la normativa vigente in merito al rifornimento sicuro dei generatori.

b) Usare solamente il tipo di combustibile espressamente

specificato sulla targhetta identificativa del generatore.

c) Prima di effettuare il rifornimento, spegnere completamente la macchina, ed attendere che il generatore si raffreddi.

d) Nel corso del rifornimento, ispezionare tutte le linee del combustibile ed i relativi raccordi, alla ricerca di eventuali perdite. Qualsiasi perdita va riparata prima di rimettere in funzione il generatore.

e) In nessuna circostanza si deve conservare nello stesso edificio, in vicinanza del riscaldatore, una quantità di combustibile superiore a quella necessaria per mantenere in funzione il riscaldatore per una giornata. Le cisterne di magazzinaggio del carburante devono trovarsi in una struttura separata.

f) Tutti i serbatoi del combustibile devono trovarsi ad una distanza minima da riscaldatori, cannelli ossidrici, attrezzature per la saldatura e simili fonti di accensione (ad eccezione del serbatoio del combustibile incorporato nel generatore) conforme alle normative vigenti.

g) Ogni qualvolta possibile, il combustibile va conservato in locali il cui pavimento non permetta la penetrazione ed il gocciolio del combustibile stesso su fiamme sottostanti che possano causarne l'accensione.

h) La conservazione del combustibile va effettuata in conformità alla normativa vigente.

- Non usare mai il generatore in locali nei quali siano presenti benzina, solventi per vernici o altri materiali altamente infiammabili.
- Durante l'uso del riscaldatore, attenersi a tutte le ordinanze locali ed alla normativa vigente.
- I riscaldatori usati in prossimità di teloni, tende o altri materiali di copertura simili devono essere situati a distanza di sicurezza conforme alla normativa vigente. Si consiglia anche di usare materiali di copertura di tipo ignifugo. Tali materiali vanno fissati in modo sicuro, onde evitare che prendano fuoco e prevenire interferenze causate dal vento con il generatore.
- Usare solamente in ambienti privi di vapori infiammabili o di elevate concentrazioni di polvere.
- Alimentare il generatore solamente con corrente avente la tensione e la frequenza specificate sulla targhetta identificativa.
- Usare solamente prolunghe a tre fili opportunamente collegate a massa.
- Porre il generatore caldo o in funzione su una superficie stabile e livellata, in modo da evitare i rischi di incendio.
- Quando si sposta o si conserva il generatore, mantenerlo in posizione livellata, per evitare la fuoriuscita del combustibile.
- Tenere lontani i bambini e gli animali dal generatore.
- Scollegare il generatore dalla presa di rete quando non lo si usa.
- Quando è controllato da un termostato, il riscaldatore può accendersi in qualsiasi momento.
- Non usare mai il generatore in stanze frequentemente abitate né in camere da letto.
- Non bloccare mai la presa dell'aria (lato posteriore) né l'uscita dell'aria (lato anteriore) del riscaldatore.
- Quando il riscaldatore è caldo, collegato alla rete o in funzione non deve mai essere spostato, maneggiato, rifornito né soggetto ad alcun intervento di manutenzione.

MESSA IN FUNZIONE

Prima di mettere in funzione il generatore e, quindi, prima di collegarlo alla rete elettrica di alimentazione si deve controllare che le caratteristiche della rete elettrica di alimentazione corrispondano a quelle riportate sulla targhetta di identificazione.

AVVERTENZA: La linea elettrica di alimentazione del generatore deve essere provvista di messa a terra e di interruttore magneto-termico differenziale. La spina elettrica del generatore deve essere allacciata ad una presa munita di interruttore di sezionamento.

Per avviare la macchina si deve:

-disporre l'interruttore 1 (Fig.2) nella posizione con il simbolo: ON il ventilatore si avvia e dopo alcuni secondi ha inizio la combustione.

Alla prima messa in servizio o dopo lo svuotamento completo del circuito del gasolio, il flusso di gasolio all'ugello può essere insufficiente e causare l'intervento dell'apparecchiatura di controllo di fiamma che arresta il generatore; in questo caso, dopo aver atteso per circa un minuto, premere il pulsante di riarmo 2 (Fig.2) e riavviare l'apparecchio. In caso di mancato funzionamento le prime operazioni da farsi sono le seguenti:

1. Controllare che il serbatoio contenga ancora del gasolio;
2. Premere il pulsante di riarmo 2 (Fig.2);
3. Se dopo tali operazioni il generatore non funziona, si deve consultare il paragrafo "INDIVIDUAZIONE DEI GUASTI" e scoprire la causa del mancato funzionamento.

ARRESTO

Per arrestare il funzionamento dell'apparecchio si deve disporre l'interruttore 1 (Fig.2) nella posizione OFF. La fiamma si spegne e il ventilatore continua a funzionare fino al completo raffreddamento della camera di combustione.

DISPOSITIVI DI SICUREZZA

Il generatore è dotato di un'apparecchiatura elettronica per il controllo della fiamma. Se si verificano una o più anomalie di funzionamento tale apparecchiatura provoca l'arresto della macchina e l'accensione della spia del pulsante di riarmo 2 (Fig.2). Un termostato di sovratemperatura interviene e provoca l'interruzione dell'alimentazione di gasolio se il generatore si surriscalda: il termostato si riarma automaticamente quando la temperatura della camera di combustione diminuisce sino a raggiungere il valore massimo ammesso. Prima di rimettere in funzione il generatore si deve individuare ed eliminare la causa che ha prodotto il surriscaldamento (ad esempio, ostruzione della bocca di aspirazione e/o di mandata dell'aria, arresto del ventilatore). Per riavviare la macchina si deve premere il pulsante di riarmo e ripetere le istruzioni specifiche del paragrafo "MESSA IN FUNZIONE".

TRASPORTO E MOVIMENTAZIONE

AVVERTENZA Prima di spostare l'apparecchio si deve: arrestare la macchina secondo le indicazioni del paragrafo precedente; disinserire l'alimentazione elettrica estraendo la spina dalla presa elettrica ed attendere che il generatore si raffreddi.

Prima di sollevare o spostare il generatore ci si deve assicurare che il tappo del serbatoio sia ben fissato. Per il trasporto è sufficiente afferrare il generatore per la maniglia di sostegno e farlo scorrere sulle ruote.

PROGRAMMA DI MANUTENZIONE PREVENTIVA

Per il regolare funzionamento dell'apparecchio è necessario pulire periodicamente la camera di combustione, il bruciatore e il ventilatore.

AVVERTENZA Prima di iniziare qualsiasi operazione di manutenzione si deve: arrestare la macchina secondo le indicazioni del paragrafo precedente; disinserire l'alimentazione elettrica estraendo la spina dalla presa elettrica ed attendere che il generatore si raffreddi.

Ogni 50 ore di funzionamento si deve:

- Smontare la cartuccia del filtro, estrarla e pulirla con gasolio pulito;
- Smontare la carenatura esterna cilindrica e pulire la parte interna e le pale del ventilatore;
- Controllare lo stato dei cavi e degli innesti in alta tensione sugli elettrodi;
- Smontare il bruciatore pulendone le parti, pulire gli elettrodi e regolarne la distanza al valore indicato in (Fig. 3-4) nello schema regolazione elettrodi.

PRINCIPIO DI FUNZIONAMENTO

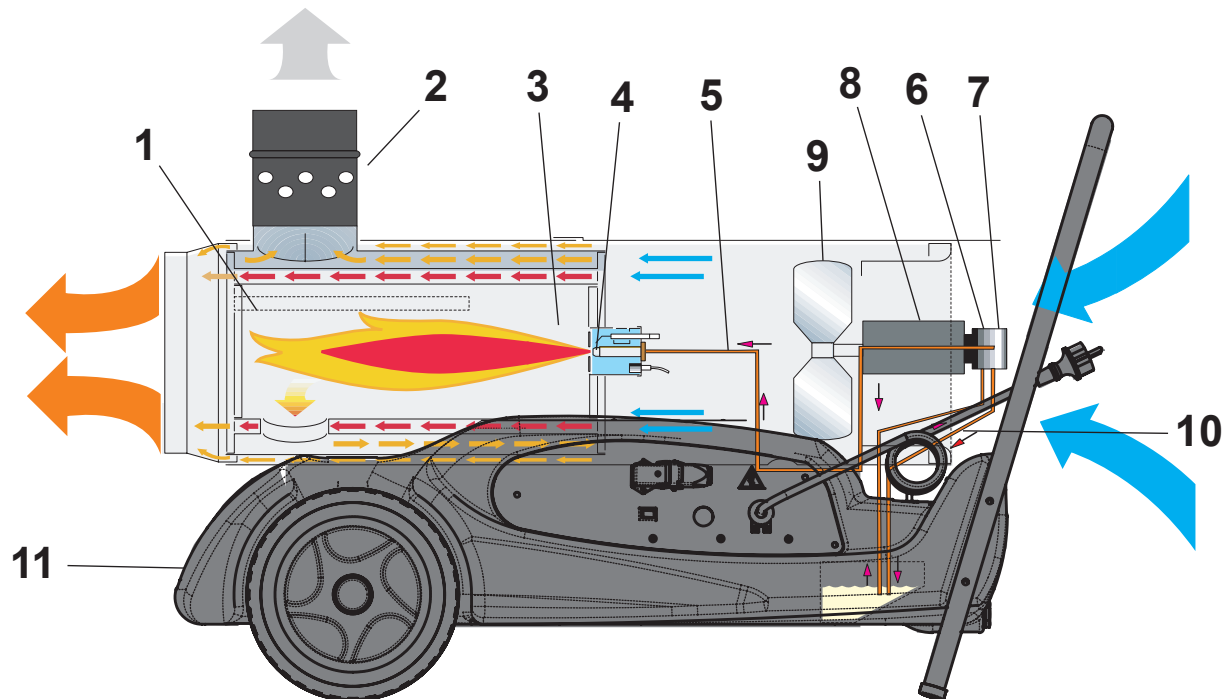


Figura 1

1. Camera di combustione, 2. Raccordo fumario anti vento, 3. Bruciatore, 4. Ugello, 5. Circuito combustibile, 6. Elettrovalvola combustibile, 7. Pompa, 8. Motore, 9. Ventola, 10. Filtro combustibile, 11. Serbatoio.

QUADRO ELETTRICO

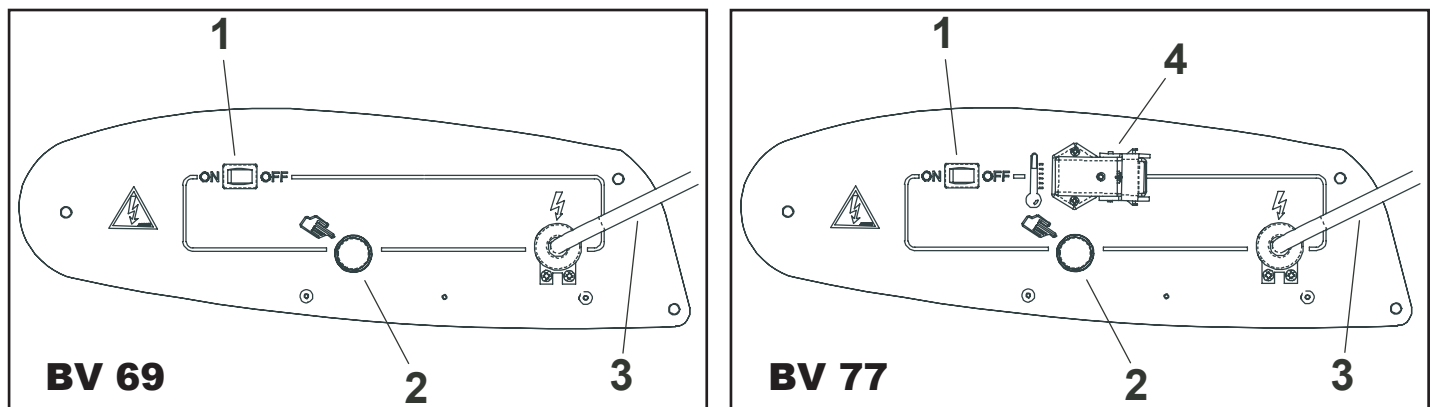


Figura 2 (A - B)

1. Interruttore principale, 2. Pulsante reset, 3. Cavo di alimentazione, 4. Presa per termostato ambiente.

INDIVIDUAZIONE DEI GUASTI

GUASTO	CAUSA	RIMEDIO
Il ventilatore non si avvia e la fiamma non si accende	1. Alimentazione elettrica mancante 2. Avvolgimento del motore bruciato o interrotto	1a Verificare le caratteristiche dell'impianto elettrico (220-240V - 50 Hz) 1b Controllare la funzionalità e il posizionamento dell'interruttore 1c Controllare l'integrità dei fusibili 2 Sostituire il motore
Il ventilatore si avvia e la fiamma non si accende o non rimane accesa	1. Accensione non funzionante 2. Apparecchiatura di controllo fiamma difettosa 3. Fotocellula non funzionante 4. Non arriva gasolio al bruciatore o arriva in quantità insufficiente 5. Elettrovalvola non funzionante	1a Controllare i collegamenti dei cavi di accensione agli elettrodi e al trasformatore 1b Controllare la posizione degli elettrodi e la loro distanza secondo lo schema 1c Controllare che gli elettrodi siano puliti 1d Sostituire il trasformatore d'accensione 2. Sostituire l'apparecchiatura 3. Pulire la fotocellula o sostituirla 4a Controllare l'integrità del giunto pompa-motore 4b Controllare che non ci siano infiltrazioni di aria nel circuito del gasolio verificando la tenuta dei tubi e della guarnizione del filtro 4c Pulire o, se necessario, cambiare l'ugello 5a Controllare il collegamento elettrico ed il termost. TS (Fig. 8) 5b Pulire ed eventualmente sostituire l'elettrovalvola
Il ventilatore si avvia e la fiamma si accende producendo fumo	1. Aria di combustione insufficiente 2. Aria di combustione eccessiva 3. Gasolio utilizzato sporco o contenente acqua 4. Infiltrazioni di aria nel circuito del gasolio 5. Quantità insufficiente di gasolio al bruciatore 6. Quantità eccessiva di gasolio al bruciatore	1a Rimuovere tutti i possibili ostacoli od ostruzioni ai condotti di aspirazione e/o di mandata dell'aria 1b Verificare la posizione dell'anello di regolazione dell'aria 1c Pulire il disco bruciatore 2 Verificare la posizione dell'anello di regolazione dell'aria 3a Sostituire il gasolio usato con gasolio pulito 3b Pulire il filtro gasolio 4 Verificare la tenuta dei tubi e della guarnizione del filtro gasolio 5a Verificare il valore della pressione della pompa 5b Pulire o sostituire l'ugello 6a Verificare il valore della pressione della pompa 6b Sostituire l'ugello
Il generatore non si arresta	1. Tenuta elettrovalvola difettosa	1. Sostituire il corpo elettrovalvola
Il ventilatore non si arresta	1. Termostato del ventilatore difettoso	2. Sostituire il termostato TR (Fig. 8)

CONTENTS

1. IDENTIFICATION OF PART
1. SAFETY INFORMATION
2. STARTING THE HEATER
2. TURNING OFF THE HEATER
2. SAFETY DEVICES
2. MOVING AND TRANSPORTING THE HEATER
2. PREVENTATIVE MAINTENANCE PROGRAMME
3. HEATER FUNCTIONING DIAGRAM
3. ELECTRIC CONTROL PANEL
4. TROUBLESHOOTING

IDENTIFICATION OF PART

Is a line of hot air generators with indirect heating system. These generators have a heat exchanger that enables to separate exhaust combustion gases from the heat released in the environment, so that it is possible to inject a flow of clean hot air in the area that needs to be heated and to discharge exhaust fumes externally.

The hot air generator is designed in compliance with current safety, performance and life standards, is fitted with safety devices configured to guarantee continuous operation, minimize noise and are manufactured in carefully selected materials that ensure maximum reliability.

SAFETY INFORMATION

WARNING

IMPORTANT: Read the manual carefully before attempting to assemble, switch on or service this heater. The use of the heater may cause serious or fatal injuries resulting from burns, fire, explosion, electrical discharge or carbon monoxide poisoning.

DANGER: Carbon monoxide poisoning can be fatal!

Carbon monoxide poisoning The first symptoms of carbon monoxide poisoning are similar to those of flu, with headache, dizziness and/or nausea. These symptoms may be caused by the defective functioning of the heater. Go outside into the open air immediately! Have the heater repaired. Some people feel the effects of carbon monoxide to a greater extent, especially pregnant women, those suffering from anaemia, cardiac or lung conditions, those who are drunk and anyone at a high altitude. Ensure that you have read and understood all the warnings. Keep this manual for future reference – it is a guide to the safe and correct functioning of the heater.

- Use only fuel oil no.1 in order to avoid the risk of fire or explosion. Never use petrol, naphtha, paint solvents, alcohol or other highly inflammable combustibles.
- Fuelling:
 - a) The individual responsible for fuelling the heater must have the relevant competence and be completely familiar with the manufacturer's instructions and with current norms concerning the safe fuelling of the heaters.
 - b) Only use the type of fuel expressly specified on the identification label of the heater.
 - c) Before adding fuel, extinguish all flames, including the pilot light, and wait until the heater has cooled down.
 - d) While adding fuel, inspect all the fuel lines and joins to make sure there are no leaks.

Any leak whatsoever must be repaired before switching on the heater.

- e) In no circumstances must more than one day's supply of fuel be stored in the same building in proximity to the heater. Fuel storage tanks must be kept in a separate location.
- f) All fuel tanks must be kept at a minimum distance from heaters, oxyacetylene torches, welding equipment etc. (with the exception of the fuel tank incorporated into the heater) following regulations.
- g) Wherever possible, fuel should be stored in a place where the floor does not allow fuel to seep through and drip onto live flames beneath, which might cause fire.
- h) Fuel must be stored in compliance with current norms.
 - Never use the heater anywhere where petrol, paint solvents or other highly inflammable vapours are present.
 - While using the heater, follow all local ordinances and current norms.
 - Heaters used in the proximity of tarpaulins, curtains or other covering materials must be situated at a safe distance following regulations. It is also recommended to use fireproof materials. These materials should be fixed safely so as to ensure that they do not catch fire and are not blown by the wind.
 - Only use in locations where there are no inflammable fumes or high concentrations of dust.
 - Power the heater only with electric power that has the voltage, frequency and number of phases specified on the identification label.
 - Only use earthed three-wire extension cords.
 - In order to avoid the risk of fire, make sure the heater is on a firm, flat surface when it is being used or is hot.
 - When moving or storing the heater, keep it level to avoid fuel loss.
 - Keep children and animals away from the heater.
 - Disconnect the heater from the mains supply when not in use.
 - When controlled by a thermostat, the heater may come on at any moment.
 - Never use the heater in frequently used rooms or in bedrooms.
 - Never obstruct the air intake (rear end) or the air output (front end) of the heater.
 - When the heater is hot, connected to the mains supply or in use, it must never be moved, handled, filled up with fuel or serviced in any way.

STARTING THE HEATER

Before turning on the heater and therefore before attaching it to the mains power supply, check that the characteristics of the mains power supply are the same as those indicated on the identification label.

WARNING:The electric power cable of the heater must be earthed and must have a differential magnetothermal switch.The electric plug must be connected to a socket which has a disconnecting switch.

To turn on the machine, do the following:

- Flip switch 1 (Fig. 2) to the position with the symbol: ON – the fan comes on and after several seconds the heater starts burning.

The first time the heater is used, or after the fuel circuit has been completely drained, the flow of fuel oil to the nozzle may be insufficient and may activate the flame cut out mechanism, which will turn off the heater;if this happens, wait for about a minute and then press the reset button 2 (Fig. 2) to start the machine again.

The first steps to take if the machine does not work are the following:

1. Check that there is fuel in the tank;
2. Press the reset button 2 (Fig.2);
3. If the heater still does not work, consult the "TROUBLESHOOTING"guide.

TURNING OFF THE HEATER

To turn off the machine, move switch 1 (Fig. 2) to the "OFF" position. The flame will go off and the fan will continue to function until the combustion chamber has cooled down completely.

SAFETY DEVICES

The heater is equipped with an electronic device to control the flame.If there is an anomaly in the functioning, the machine will be turned off and the reset button light 2 (Fig.2) will come on.

An over-heating thermostat cuts in and shuts off the fuel supply if the heater overheats:the thermostat resets itself automatically when the temperature in the combustion chamber diminishes and reaches the maximum permitted value.

Before turning the heater on again, the cause of the overheating must be identified and removed (for example, a blockage in the suction orifice and/or of the air flow duct, the non-functioning of the fan). To turn on the machine again, press the reset button and repeat the specific instructions outlined in the section "STARTING THE HEATER".

MOVING AND TRANSPORTING THE HEATER

WARNING The following steps must be carried out before moving the heater: turn the heater off, following the instructions in the previous section; disconnect the plug from the power supply and wait for the heater to cool.

Before the generator will be lifted or moved you should be to ensure that the cap of the tank well stuck.

The generator as a mobile version can be fitted with wheels.

PREVENTATIVE MAINTENANCE PROGRAMME

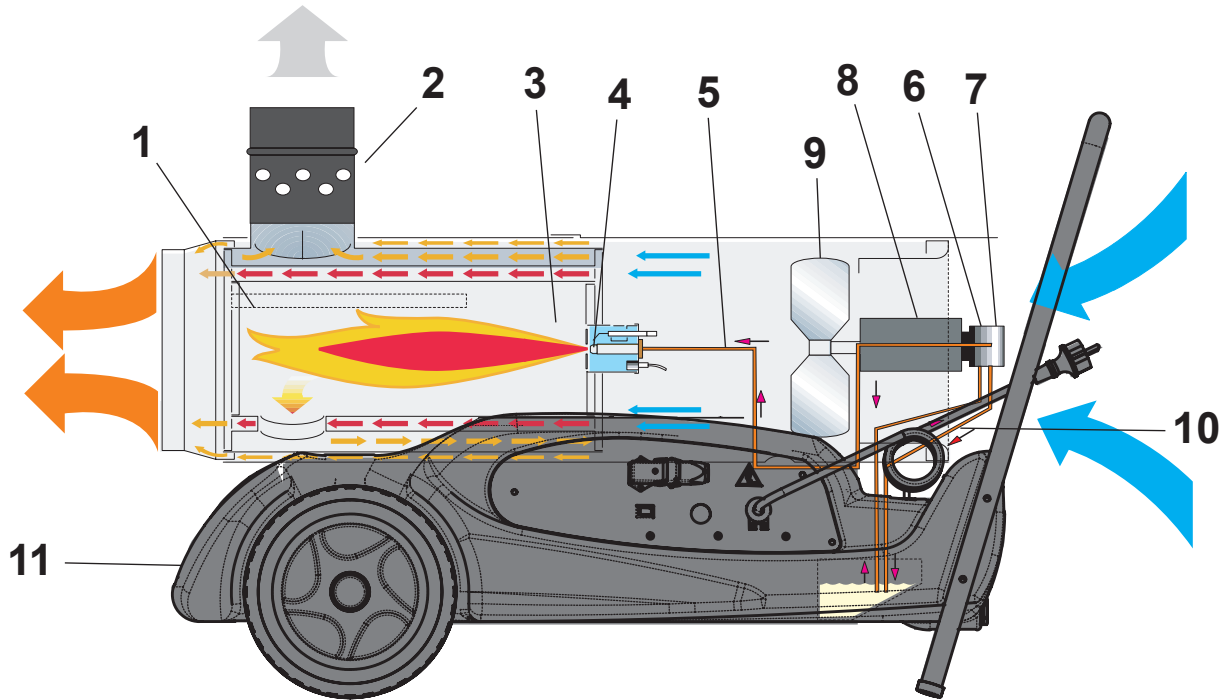
To ensure that the heater continues to work properly, it is necessary to periodically clean the combustion chamber, the burner and the fan.

WARNING The following steps must be carried out before servicing the heater: turn the heater off, following the instructions in the previous section; disconnect the plug from the power supply and wait for the heater to cool.

Every 50 hours of use it is necessary to:

- Dismantle the filter cartridge, remove it and clean it with clean fuel oil.
- Remove the exterior cylindrical casing and clean the inside and the blades of the fan.
- Check the condition of the cables and the high voltage connections on the electrodes.
- Dismantle the burner, clean the parts, then clean the electrodes and regulate them to the distance indicated in (Fig. 3-4) the electrode regulation diagram.

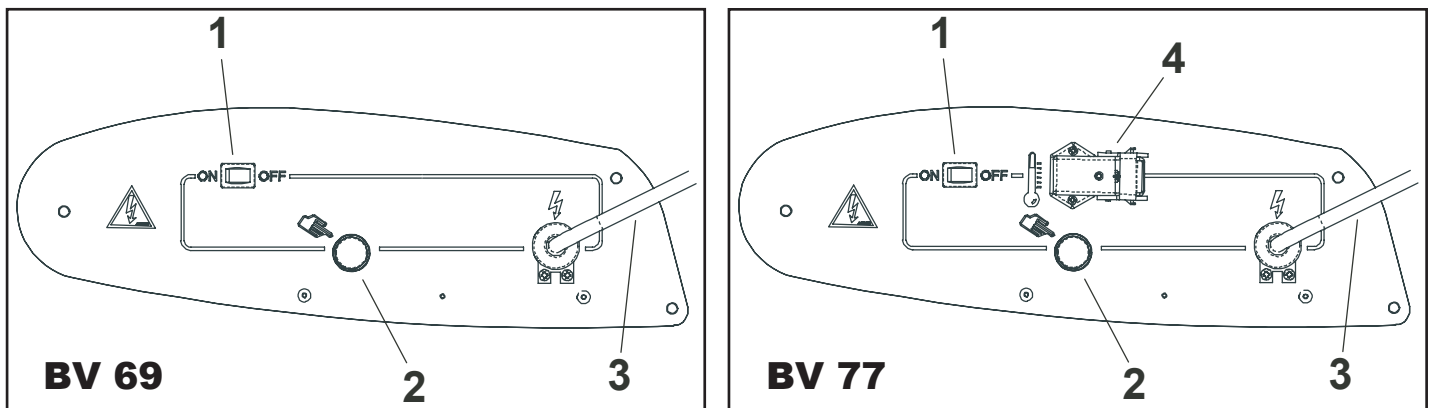
HEATER FUNCTIONING DIAGRAM



Figur 1

1. Combustion chamber, 2. Anti-wind flue connection, 3. Burner, 4. Nozzle, 5. Fuel circuit, 6. Electric fuel valve, 7. Fuel pump, 8. Motor, 9. Fan, 10. Filter, 11. Fuel tank.

ELECTRIC CONTROL PANEL



Figur 2 (A - B)

1. Main cable, 2. Reset button, 3. Power cable, 4. Socket for ambient thermostat.

TROUBLESHOOTING

OBSERVED FAULT	POSSIBLE CAUSE	SOLUTION
The fan does not come on and the flame does not light	<ol style="list-style-type: none"> 1. No electric current 2. Motor winding burnt out or broken 	<ol style="list-style-type: none"> 1a Check the characteristics of the electrical system (220-240V - 50 Hz) 1b Check that the switch works and is in the correct position 1c Check that the fuse has not blown 2 Replace the motor
The fan comes on but the flame does not light or does not remain lit	<ol style="list-style-type: none"> 1. Ignitor is not functioning 2. Faulty flame cut out mechanism 3. Non-functioning photoelectric cell 4. Fuel is not reaching the burner or a sufficient amount is not arriving 5. Electric valve is not functioning 	<ol style="list-style-type: none"> 1a Check the connections of the ignition cables to the electrodes and transformer 1b Check the position of the electrodes and the distance between them, in accordance with the diagram 1c Check that the electrodes are clean 1d Replace the ignition transformer 2 Replace the mechanism 3 Clean or replace the photoelectric cell 4a Check that the connection between the pump and the motor is intact 4b Check that air has not filtered into the fuel circuit, checking the tubes and the filter seal 4c Clean or, if necessary, replace the nozzle 5a Check the electrical connection 5b Check the TS thermostat (Fig. 8) 5c Clean or, if necessary, replace the electric valve
The fan comes on and the flame lights, but produces smoke	<ol style="list-style-type: none"> 1 Insufficient air for combustion 2 Too much air for combustion 3 Fuel is dirty or contains water 4 Air has filtered into the fuel circuit 5 Inadequate quantity of fuel in burner 6 Too much fuel in burner 	<ol style="list-style-type: none"> 1a Remove anything blocking or obstructing the aspiration and/or airflow ducts 1b Check the position of the air regulation ring 1c Clean the burner disc 2 Check the position of the air regulation ring 3a Replace the fuel with clean fuel 3b Clean the fuel filter 4 Check the condition of the tubes and the seal of the fuel filter 5a Check the pump pressure 5b Clean or replace the nozzle 6a Check the pump pressure 6b Replace the nozzle
The heater does not switch off	<ol style="list-style-type: none"> 1. Defective electric valve seal 	<ol style="list-style-type: none"> 1. Replace the electric valve part
The fan does not switch off	<ol style="list-style-type: none"> 1. Faulty fan thermostat 	<ol style="list-style-type: none"> 2. Replace the TR thermostat (Fig. 8)

INHALT

1. BESCHREIBUNG DER GERÄTETEILE
 1. SICHERHEITSHINWEISE
 2. INBETRIEBNAHME
 2. AUSSCHALTEN
 2. SICHERHEITSVORRICHTUNGEN
 2. TRANSPORT UND BEWEGUNG
 2. PRÄVENTIVES WARTUNGSPROGRAMM
 3. BETRIEBSSCHEMA
 3. SCHALTТАFEL
4. STÖRUNGEN UND DEREN BEHEBUNG

BESCHREIBUNG DER GERÄTETEILE

Hingegen umfasst Warmluftgeneratoren mit indirekter Heizwirkung, bei denen dank eines Wärmeaustauschers die nach der Verbrennung verbliebenen Gase von der nach außen abgegebenen Wärme getrennt werden. Dadurch ist es möglich, saubere Warmluft in den zu erwärmenden Raum zu blasen und die Abgase nach außen zu leiten.

Richet sich, was Sicherheit, Funktionalität und Dauer betrifft, nach neuesten Kriterien: Sicherheitsvorrichtungen garantieren die korrekte Funktion des Geräts, die Betriebsgeräusche wurden auf ein Minimum reduziert und die sorgfältige Auswahl der Materialien machen es äußerst zuverlässig.

SICHERHEITSHINWEISE

WARNUNGEN

WICHTIG: Lesen Sie die Betriebsanleitung aufmerksam und ganz durch, bevor Sie mit Montage, Inbetriebnahme oder Wartung des Geräts beginnen. Der unsachgemäße Gebrauch des Heißluftgenerators kann zu schweren Verletzungen und zum Tod durch Verbrennungen, Hausbrand, Explosion, elektrische Schläge oder Vergiftung durch Kohlenmonoxid führen.

GEFAHR: Die Vergiftung durch Kohlenmonoxid kann zum Tod führen!

Vergiftung durch Kohlenmonoxid Die ersten Symptome einer Kohlenmonoxidvergiftung ähneln jenen einer Erkältung, mit Kopfschmerzen, Schwindelgefühlen und/oder Übelkeit. Diese Symptome könnten auf ein fehlerhaftes Funktionieren des Heißluftgenerators zurückzuführen sein. Gehen Sie sofort ins Freie! Lassen Sie das Gerät reparieren. Einige Menschen reagieren besonders empfindlich auf die Wirkung des Kohlenmonoxids, insbesondere schwangere Frauen, Menschen mit Herz- oder Lungenkrankheiten, Anämiekranken, Angetrunkene, generell alle Menschen in höheren Lagen.

Seien Sie sicher, alle Sicherheitshinweise gelesen und verstanden zu haben. Bewahren Sie diese Betriebsanleitung auf, um darin nachschlagen zu können; sie dient Ihnen als Hilfe beim sicheren und sachgemäßen Umgang mit dem Heißluftgenerator.

- Verwenden Sie ausschließlich Leichtöl Nr.1, um jede Brand- oder Explosionsgefahr zu vermeiden. Verwenden Sie niemals Benzin, Diesel, Lösungsmittel für Lacke, Alkohol oder andere leicht entflammbare Brennstoffe.

Befüllung:

a) Das mit der Befüllung betraute Personal muss qualifiziert und absolut mit den Anweisungen des Herstellers und den geltenden Vorschriften für die sichere Befüllung von Heißluftgeneratoren vertraut sein.

b) Verwenden Sie ausschließlich den Brennstoff, der ausdrücklich auf dem Typenschild des Heißluftgenerators angegeben ist.

c) Bevor Sie das Gerät befüllen, löschen Sie alle Flammen, einschließlic der Pilotflamme, und warten Sie, bis der Generator abgekühlt ist.

d) Kontrollieren Sie während der Befüllung alle Brennstoffleitungen und die entsprechenden Verbindungen, um einen eventuellen Ölverlust festzustellen. Jedes Leck muss repariert werden, bevor der Heißluftgenerator wieder in Betrieb genommen wird.

e) Unter keinen Umständen darf im selben Gebäude, also in der Nähe des Heißluftgenerators, eine größere Menge Brennstoff gelagert werden, als notwendig ist, um das Gerät einen Tag lang zu betreiben. Das Brennstofflager muss sich in einem anderen Gebäude befinden.

f) Alle Brennstofftanks müssen sich in einem Mindestabstand von 7 m von Heizgeräten, Knallgasbrennern, Schweißgeräten und ähnlichen Zündquellen befinden (mit Ausnahme des in den Generator integrierten Brennstofftanks).

g) Wann immer möglich muss der Brennstoff in Räumen aufbewahrt werden, deren Boden kein Eindringen und Durchsickern des Brennstoffes auf darunterliegende Flammen erlaubt, die dessen Entzündung verursachen würden.

h) Die Aufbewahrung des Brennstoffes muss unter Einhaltung der geltenden Vorschriften erfolgen.

- Der Heißluftgenerator darf nie in Räumen benutzt werden, in denen sich Benzin, Lösungsmittel für Lacke oder andere leicht entflammbare Dämpfe befinden.
- Bei der Benutzung des Heißluftgenerators müssen alle lokalen Bestimmungen und geltenden Vorschriften beachtet werden.
- Heißluftgeneratoren, die in der Nähe von Planen, Vorhängen oder ähnlichen Abdeckungen verwendet werden sollen, müssen in geeignetem Sicherheitsabstand dazu aufgestellt werden. Der empfohlene Mindestsicherheitsabstand beträgt 304,8 cm. Wir empfehlen auch, feuerhemmende Abdeckmaterialien zu verwenden. Diese Materialien müssen sicher befestigt sein, um zu verhindern, dass sie Feuer fangen und etwa durch den Wind mit dem Gerät in Berührung kommen.
- Verwenden Sie das Gerät nur in Räumen, in denen sich keine entflammbaren Dämpfe oder hohe Staubkonzentration befinden.
- Schließen Sie das Gerät nur an die Stromversorgung an, wenn deren Spannung, Frequenz und Phasenanzahl den auf dem Typenschild angegebenen Werten entsprechen.
- Verwenden Sie ausschließlich dreiadrige Verlängerungskabel, die entsprechend geerdet sind.
- Stellen Sie den warmen oder laufenden Heißluftgenerator auf eine stabile und ebene Oberfläche, um Brandgefahr zu vermeiden.
- Auch wenn das Gerät bewegt oder aufbewahrt wird, muss es immer gerade stehen, um ein Austreten des Brennstoffes zu verhindern.
- Halten Sie Kinder und Tiere fern.
- Nehmen Sie das Gerät vom Stromnetz, wenn Sie es nicht benutzen.
- Denken Sie daran, dass sich das Gerät jederzeit einschalten kann, wenn es über einen Thermostat gesteuert wird.
- Verwenden Sie den Heißluftgenerator nie in häufig genutzten oder gar Schlafräumen.
- Verdecken Sie niemals die Luftansaugung (Rückseite) oder den Luftauslass (Vorderseite) des Heißluftgenerators.
- Wenn der Heißluftgenerator warm, an das Stromnetz angeschlossen oder in Betrieb ist, darf er weder verstellt, bewegt, befüllt noch auf irgendeine Art gewartet werden.

INBETRIEBNAHME

Bevor Sie den Heißluftgenerator in Betrieb nehmen und ihn an die Stromversorgung anschließen, überprüfen Sie, ob die Eigenschaften der Stromversorgung den auf dem Typenschild angegebenen Werten entsprechen.

WARNUNG: Der Stromkreis, an den der Heißluftgenerator angeschlossen wird, muss geerdet und mit einem thermomagnetischen Schutzschalter versehen sein. Der Stecker des Geräts muss an eine Steckdose mit Trennschalter angeschlossen werden.

Um die Maschine in Betrieb zu nehmen, muss:

- der Schalter 1 (Abb.2) in die Stellung mit dem Symbol ON gebracht werden: der Ventilator läuft an und nach einigen Sekunden setzt die Verbrennung ein.

Bei der ersten Inbetriebnahme oder nach einer kompletten Entleerung der Ölleitung kann der Öldruck an der Düse zu niedrig sein und einen Eingriff der Flammenüberwachung hervorrufen, die den Generator anhält; in diesem Fall warten Sie etwa eine Minute und drücken dann die Reset-Taste 2 (Abb.2), um das Gerät neu zu starten. Wenn das Gerät nicht funktioniert, unternehmen Sie folgende Schritte:

1. Überprüfen Sie, dass der Tank noch Brennstoff enthält;
2. drücken Sie die Reset-Taste 2 (Abb. 2);
3. wenn der Generator nach diesen Maßnahmen nicht funktioniert, schlagen Sie unter "STÖRUNGEN UND DEREN BEHEBUNG" nach und suchen Sie dort nach der Ursache dafür.

AUSSCHALTEN

Um das Gerät auszuschalten, muss der Schalter 1 (Abb. 2) auf "OFF". Die Flamme geht aus, der Ventilator läuft weiter, bis die Brennkammer vollständig abgekühlt ist.

SICHERHEITSVORRICHTUNGEN

Der Generator verfügt über eine elektronische Flammenüberwachung. Wenn eine oder mehrere Betriebsstörungen auftreten, bewirkt diese den Stillstand des Geräts und die Beleuchtung der Reset-Taste 2 (Abb. 2).

Wenn der Generator überhitzt ist, greift ein Überhitzungsthermostat ein und bewirkt die Unterbrechung der Brennstoffversorgung; der Thermostat stellt sich selbst zurück, wenn die Temperatur der Brennkammer auf den erlaubten Maximalwert gefallen ist. Bevor der Generator wieder in Betrieb genommen wird, muss die Ursache für die Überhitzung gefunden und beseitigt werden (z.B. Verstopfung von Luftansaugung oder Luftauslass oder Stillstand des Ventilators). Um das Gerät neu zu starten, und befolgen Sie die Anweisungen des Abschnitts "INBETRIEBNAHME".

TRANSPORT UND BEWEGUNG

WARNUNG Bevor das Gerät bewegt wird: schalten Sie das Gerät nach den Anweisungen des vorhergehenden Abschnitts aus; unterbrechen Sie die Stromversorgung, indem Sie den Stecker ziehen und lassen Sie den Heißluftgenerator abkühlen.

Bevor das Gerät angehoben oder bewegt wird, versichern Sie sich, dass der Deckel des Tanks sicher verschlossen ist. Das Gerät kann einfach am Handgriff genommen und gerollt werden.

PRÄVENTIVES

WARTUNGSPROGRAMM

Für einen einwandfreien Betrieb des Heißluftgenerators ist es notwendig, regelmäßig die Brennkammer, den Brenner und den Ventilator zu reinigen.

WARNUNG Vor dem Beginn jeglicher Wartung: schalten Sie das Gerät nach den Anweisungen des vorhergehenden Abschnitts aus; unterbrechen Sie die Stromversorgung, indem Sie den Stecker ziehen und lassen Sie den Heißluftgenerator abkühlen.

Nach jeweils 50 Betriebsstunden ist es notwendig:

- die Filterkartusche abzumontieren, zu entnehmen und mit sauberem Öl zu reinigen;
- die Außenverkleidung abzunehmen, das Innere des Geräts und die Ventilatorflügel zu reinigen;
- den Zustand der Kabel und der Hochspannungsverbindungen der Elektroden zu überprüfen;
- den Brenner abzumontieren und dessen Teile zu reinigen, die Elektroden zu reinigen und deren Abstand auf die (Abb. 3-4) angegebenen Werte einzustellen.

BETRIEBSSCHEMA

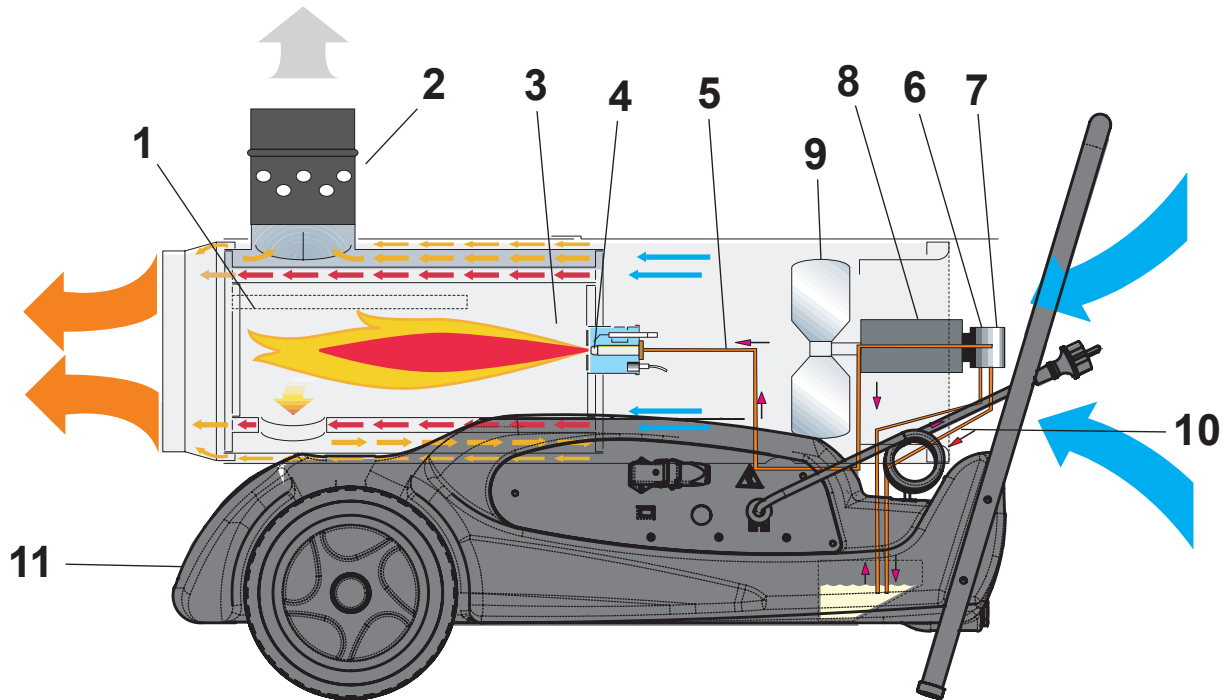


Abbildung 1

1. Brennkammer, 2. Kamin-Anschlussrohr mit Windschutz, 3. Brenner, 4. Düse, 5. Brennstoffleitung, 6. Elektrisches Brennstoffventil, 7. Ölpumpe, 8. Motor, 9. Ventilator, 10. Filter, 11. Brennstofftank.

SCHALTТАFEL

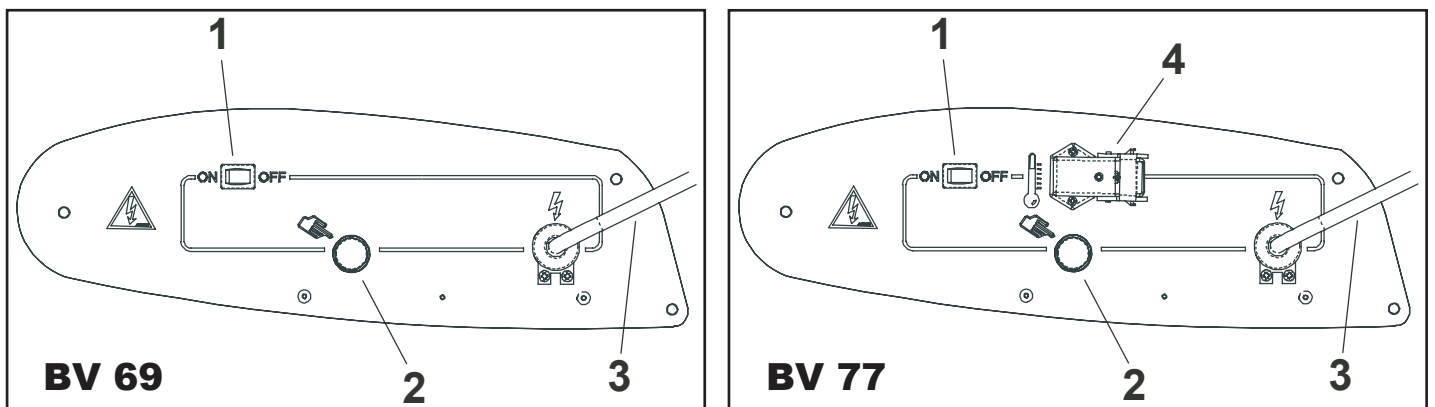


Abbildung 2 (A - B)

1. Hauptschalter, 2. Reset schalter, 3. Stromversorgungskabel, 4. Steckvorrichtung für den Raumthermostat.

STÖRUNGEN UND DEREN BEHEBUNG

BEOBACHTETE STÖRUNG	MÖGLICHE URSACHE	BEHEBUNG
Der Ventilator startet nicht und die Flamme geht nicht an	1 Keine Stromversorgung 2. Motorwicklung ist durchgebrannt oder durchtrennt	1a Eigenschaften der Stromversorgung überprüfen (220-240V - 50 Hz) 1b Funktionieren und Stellung des Schalters überprüfen 1c Schmelzsicherung überprüfen 2. Motor ersetzen
Der Ventilator startet und die Flamme geht nicht an oder bleibt nicht an	1 Zündung funktioniert nicht 2 Flammenüberwachung ist defekt 3 Fotozelle funktioniert nicht 4 Es gelangt kein oder nicht genügend Öl in den Brenner 5 Elektroventil funktioniert nicht	1a Verbindungen der Zündkabel zu den Elektroden und zum Transformator überprüfen 1b Stellung der Elektroden und deren Abstand gemäß Schema überprüfen 1c Sauberkeit der Elektroden überprüfen 1d Zündtransformator ersetzen 2 Gerät ersetzen 3 Fotozelle reinigen oder ersetzen 4a Kupplungsstück Pumpe-Motor überprüfen 4b Brennstoffleitung auf Luft überprüfen, Schläuche und Filterdichtung überprüfen 4c Düse reinigen und wenn nötig ersetzen 5a Stromanschluss überprüfen 5b TS-Thermostat überprüfen (Fig. 8) 5c Elektroventil reinigen und wenn nötig ersetzen
Der Ventilator startet und die Flamme geht an, raucht aber	1 Verbrennungsluft reicht nicht aus 2 Zu viel Verbrennungsluft 3 Verwendeter Brennstoff ist schmutzig oder enthält Wasser 4 Luft in der Brennstoffleitung 5 Ölmenge im Brenner reicht nicht aus 6 Zu viel Öl im Brenner	1a Alle möglichen Hindernisse und Verstopfungen an Luftansaugung bzw. -auslass entfernen 1b Stellung des Luftzufuhr-Kontrollrings überprüfen 1c Stauscheibe reinigen 2 Stellung des Luftzufuhr-Kontrollrings überprüfen 3a Verwendetes Öl durch frisches Öl ersetzen 3b Ölfilter reinigen 4 Dichte der Schläuche und der Ölfilterdichtung überprüfen 5a Wert des Pumpendruckes überprüfen 5b Düse reinigen oder ersetzen 6a Wert des Pumpendruckes überprüfen 6b Düse ersetzen
Der Generator bleibt nicht stehen	1 Dichtung des Elektroventils ist defekt	1 Gehäuse des Elektroventils ersetzen
Der Ventilator bleibt nicht stehen	1 Ventilatorthermostat ist defekt	1 TR-Thermostat ersetzen (Fig. 8)

ÍNDICE

1. PRESENTACIÓN DEL PRODUCTO
1. INFORMACIONES SOBRE LA SEGURIDAD
2. PUESTA EN MARCHA
2. PARADA
2. DISPOSITIVOS DE SEGURIDAD
2. TRANSPORTE Y DESPLAZAMIENTO
2. PROGRAMA DE MANTENIMIENTO PREVENTIVO
3. TEORIA DE FUNCIONAMIENTO
3. CUADRO ELÉCTRICO
4. LOCALIZACIÓN DE AVERÍAS

PRESENTACIÓN DEL PRODUCTO

Comprende generadores de aire caliente de combustión indirecta que, gracias a un intercambiador de calor, permite separar los gases de la combustión del calor cedido al ambiente. De este modo, es posible aportar una corriente de aire limpio al interior del lugar a calentar y expulsar al exterior los humos de la combustión, a través de una sencilla chimenea.

Ha sido proyectadas según los más modernos criterios de seguridad, funcionalidad y duración: los dispositivos de seguridad garantizan siempre el correcto funcionamiento del equipo, el impacto acústico ha sido reducido al mínimo y la cuidada selección de los materiales garantiza una elevada calidad.

INFORMACIONES SOBRE LA SEGURIDAD

INSTRUCCIONES

¡IMPORTANTE! lea atentamente y por completo el manual operativo antes de intentar el ensamblaje, la puesta en marcha o el mantenimiento de este calentador. El uso del calentador puede causar lesiones graves o mortales a consecuencia de quemaduras, incendio, explosión, descargas eléctricas o asfixia por óxido de carbono.

¡CUIDADO! ¡La asfixia por óxido de carbono puede resultar mortal!

Asfixia por óxido de carbono Los primeros síntomas de asfixia por óxido de carbono se parecen a los de la gripe, con cefaleas, vahídos y /o náusea. Esos síntomas podrían ser causados por el funcionamiento defectuoso del calentador. ¡Salga inmediatamente al aire libre! Haga arreglar el calentador. Algunas personas sufren mayormente por los efectos del óxido de carbono, sobre todo las mujeres embarazadas, los que padecen de enfermedades cardíacas o pulmonares, los anémicos, los borrachos y todos los que se encuentran en localidades de alta cota. Asegúrese de leer y comprender todas las instrucciones. Guarde este manual como punto de referencia para el futuro: de hecho sirve de guía para el funcionamiento seguro y correcto del calentador.

- Use sólo aceite combustible n.º1 para evitar riesgos de incendio o de explosión. No use nunca gasolina, nafta, solventes para barnices, alcohol u otros combustibles altamente inflamables.

• Abastecimiento:

a) El personal encargado del abastecimiento debe ser cualificado y tener absoluta familiaridad con las instrucciones del fabricante y con la normativa vigente con respecto al abastecimiento seguro de los calentadores.

b) Use sólo el tipo de combustible expresamente especificado en la etiqueta que identifica el calentador.

c) Antes de proveer al abastecimiento apague todas las llamas, incluida la piloto, y espere que el calentador se enfríe.

d) Durante el abastecimiento, inspeccione todas las líneas del combustible y los enlaces correspondientes, buscando eventuales pérdidas. Cualquier pérdida se debe arreglar antes de poner en marcha el calentador.

e) En ningún caso se debe guardar en el mismo edificio, cerca del calentador, una cantidad de combustible superior a la necesaria para mantener en función el calentador durante un día. Los tanques de almacenaje del carburante deben estar en una estructura a parte.

f) Todos los tanques del combustible deben estar a una distancia mínima de calentadores, antorchas oxhídricas, equipos soldadores y similares fuentes de encendido (a excepción del tanque del combustible incorporado en el calentador).

g) Cada vez que sea posible, el combustible se deberá guardar en lugares cuyo suelo no permita la penetración y el goteo del combustible mismo sobre llamas que estén abajo y que puedan encenderse.

h) El almacenamiento del combustible se debe efectuar conforme la normativa vigente.

- No use nunca el calentador en lugares donde haya gasolina, solventes para barnices u otros vapores altamente inflamables.
- Durante el uso del calentador, atenerse a todas las ordenanzas locales y a la normativa vigente.
- Los calentadores utilizados en las cercanías de tendales, toldos u otros materiales de cobertura deben ser colocados a distancia de seguridad de los mismos conforme la normativa vigente. Se aconseja también de utilizar materiales de cobertura de tipo ignífugo. Esos materiales se deben fijar de forma segura, para evitar que prendan fuego y evitar que el viento provoque interferencias con el calentador.
- Úselo sólo en lugares donde no haya vapores inflamables o elevadas concentraciones de polvo.
- Alimente el calentador sólo con corriente cuya tensión, frecuencia y número de fases sean los especificados en la tarjeta de identificación.
- Use sólo cables de prolongación de tres hilos oportunamente conectados a masa.
- Ponga el calentador caliente o en función sobre una superficie estable y nivelada, para evitar los riesgos de incendio.
- Cuando se desplaza o se conserva el calentador, hay que mantenerlo en posición nivelada, para evitar la salida del combustible.
- Haga de manera que los niños y los animales guarden distancia del calentador.
- Desconectar el calentador del enchufe de red cuando no se usa.
- Cuando es controlado por un termostato, el calentador se puede encender en cualquier momento.
- No use nunca el calentador en piezas frecuentemente habitadas nien dormitorios.
- No bloquee nunca la toma de aire (lado posterior) ni la salida del aire (lado anterior) del calentador.
- Cuando el calentador está caliente, conectado a la red o en marcha no se debe nunca desplazar, manejar, abastecer ni debe ser sometido a intervención de mantenimiento.

PUESTA EN MARCHA

Antes de poner en marcha el generador y, por tanto, antes de enchufarla toma de corriente eléctrica de alimentación se debe averiguar que las características de la red eléctrica de alimentación correspondan a las que están escritas en la etiqueta de identificación.

¡CUIDADO! La línea eléctrica de alimentación del generador debe estar dotada de toma a tierra y de interruptor magneto-térmico diferencial. El enchufe del generador debe estar enchufado a una toma dotada de interruptor de seccionamiento.

Para poner en marcha la máquina se debe:

- colocar el interruptor 1 (Fig.2) en la posición con el símbolo ON: el ventilador se pone en marcha y después de algunos segundos empieza la combustión.

La primera vez que se pone en marcha o después del vaciado completo del circuito del gasóleo, el flujo de gasóleo a la boquilla puede ser insuficiente y causar la intervención del aparato de control de la llama que para el generador; en este caso, después de haber esperado alrededor de un minuto, apriete el pulsador de reactivación 2 (Fig.2) y reencienda el aparato.

En caso de no funcionamiento las primeras operaciones que hay que efectuar son las siguientes:

1. Controlar que el tanque aún contenga gasóleo;
2. Apretar el pulsador de reactivación 2 (Fig. 2);
3. Si después de esas operaciones el generador no funciona, se debe consultar el párrafo "LOCALIZACIÓN DE AVERÍAS" y descubrir la causa del no funcionamiento.

PARADA

Para parar el funcionamiento del aparato se debe colocar el interruptor 1 (Fig.2) en la posición "OFF". La llama se apaga y el ventilador sigue funcionando hasta el completo refrigeración de la cámara de combustión.

DISPOSITIVOS DE SEGURIDAD

El generador está dotado de un dispositivo electrónico para el control de la llama. Si se verifican una o más anomalías de funcionamiento ese dispositivo provoca la parada de la máquina y el encendido de la luz indicadora del pulsador de reactivación 2 (Fig.2). Un termostato de sobret temperatura interviene y provoca la interrupción de la alimentación de gasóleo si el generador se recalienta: el termostato se reactiva automáticamente cuando la temperatura de la cámara de combustión disminuye hasta llegar el valor máximo admitido. Antes de volver a poner en marcha el generador se debe localizar y eliminar la causa que ha producido el sobrecalentamiento (por ejemplo, obstrucción del orificio de aspiración y/o de la presión del aire, parada del ventilador). Para reponer en marcha la máquina se debe apretar el pulsador de reactivación y repetir las instrucciones específicas del párrafo "PUESTA EN MARCHA".

TRANSPORTE Y DESPLAZAMIENTO

¡CUIDADO! Antes de desplazar el aparato se debe parar la máquina según las instrucciones del párrafo anterior, desconectar la alimentación eléctrica sacando el enchufe de la toma de corriente y esperar que el generador se enfríe.

Antes de levantar o desplazar el generador hay que asegurarse que el tapón del tanque esté bien cerrado.

Para el transporte es suficiente agarrar el generador por la manilla de soporte y hacerlo por las ruedas.

PROGRAMA DE MANTENIMIENTO PREVENTIVO

Para el normal funcionamiento del aparato hace falta limpiar periódicamente la cámara de combustión, el quemador y el ventilador.

¡CUIDADO! Antes de empezar cualquier operación de mantenimiento se debe parar la máquina según las instrucciones del párrafo anterior, desconectar la alimentación eléctrica sacando el enchufe de la toma de corriente y esperar que el generador se enfríe.

Cada 50 horas de funcionamiento se debe:

- Desmontar el cartucho del filtro, sacarlo y limpiarlo con gasóleo limpio;
- Desmontar la carenadura externa cilíndrica y limpiar la parte interna y las palas del ventilador;
- Controlar el estado de los cables y de los embragues en alta tensión sobre los electrodos;
- Desmontar el quemador y limpiar sus partes, limpiar los electrodos y regular la distancia con respecto al valor indicado a (Fig. 3-4) en el esquema regulación electrodos.

TEORIA DE FUNCIONAMIENTO

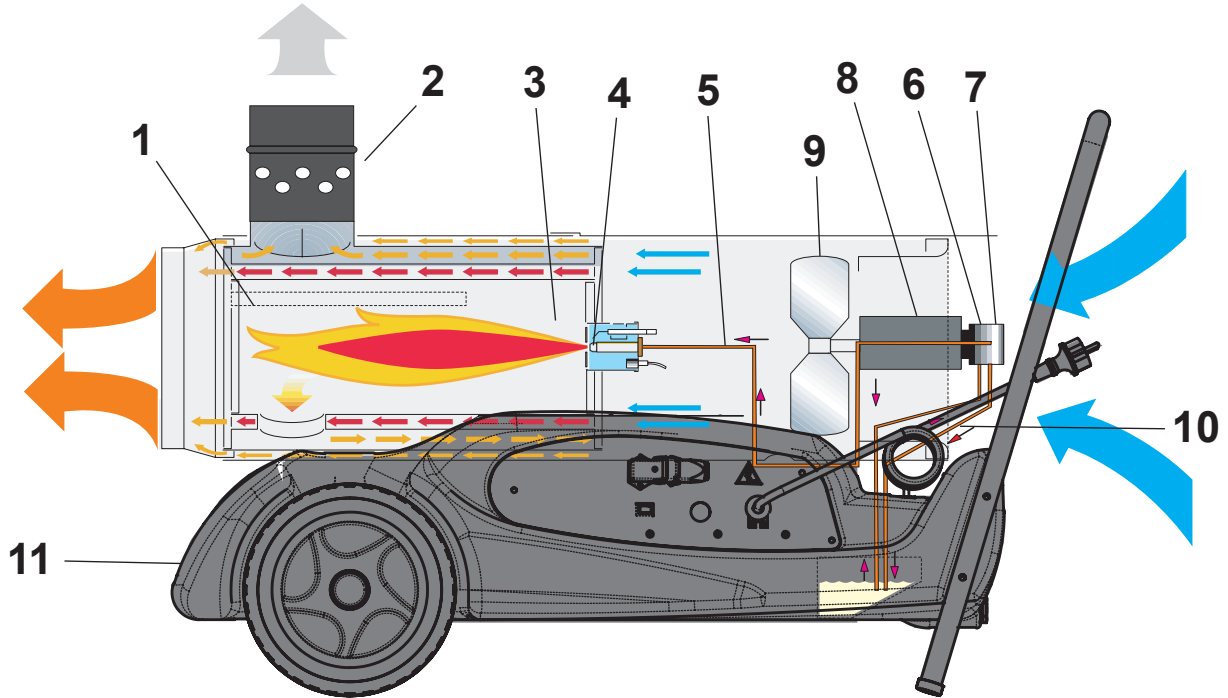


Figura 1

1. Cámara de combustión, 2. Racor del humo anti-viento, 3. Quemador, 4. Boquilla, 5. Circuito combustible, 6. Electro-válvula combustible, 7. Bomba gasóleo, 8. Motor, 9. Ventilador,, 10. Filter, 11. Tanque combustible.

CUADRO ELÉCTRICO

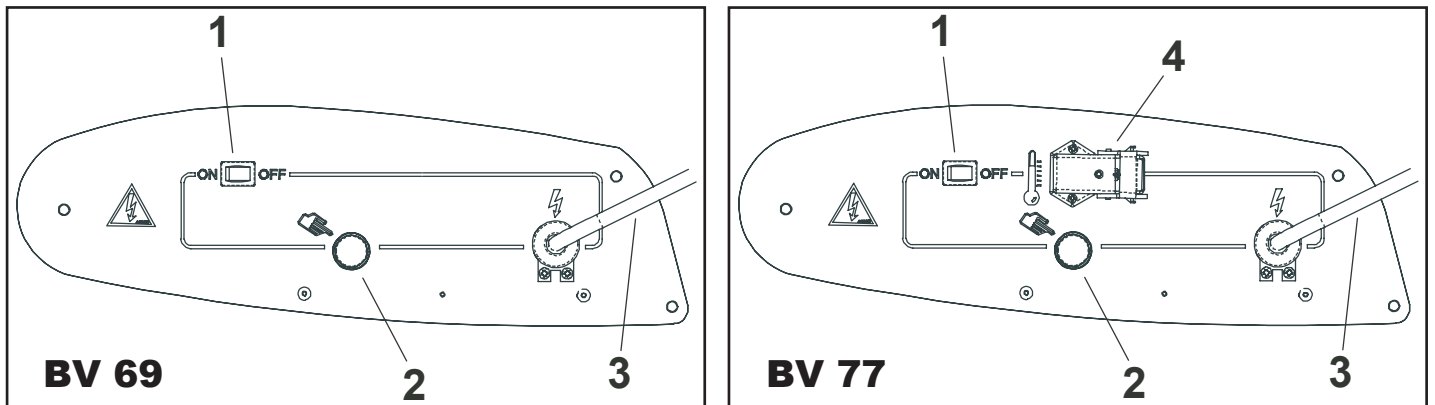


Figura 2 (A - B)

1. Interruptor, 2. Pulsador reset 3. Cable de alimentaciòm, 4. Toma por termostato.

LOCALIZACIÓN DE AVERÍAS

AVERÍA OBSERVADA	POSIBLE CAUSA	SOLUCIÓN
El ventilador no se pone en marcha y la llama no se enciende	1 Falta de alimentación eléctrica 2 Bobinado del motor quemado o cortado	1a Verifique las características de la instalación eléctrica (220-240V - 50 Hz) 1b Controle la funcionalidad y el posicionamiento del interruptor 1c Controle la integridad del fusible 2 Sustituya el motor
El ventilador se pone en marcha y la llama no se enciende o no queda encendida	1 Encendido que no funciona 2 Dispositivo de control de la llama defectuoso 3 Fococélula que no funciona 4 No llega gasóleo al quemador o llega en cantidad insuficiente 5 Electro-válvula que no funciona	1a Controle las conexiones de los cables deencendido a los electrodos y al transformador 1b Controle la posición de los electrodos y sudistancia según el esquema 1c Averigüe que los electrodos estén limpios 1d Sustituya el transformador de encendido 2 Sustituya el equipo 3 Limpie la fotocélula o sustitúyala 4aControle la integridad de la unión bomba -motor 4b Controle que no haya infiltraciones de aire en el circuito del gasóleo verificando que los tubos y la junta del filtro sean perfectamente estancos 4c Limpie o, si necesario, cambie la boquilla 5a Controle la conexión eléctrica 5b Controle el termostato TS (Fig. 8) 5c Limpie y eventualmente sustituya la electro-válvula
El ventilador se pone en marcha y la llama se enciende produciendo humo	1 Aire de combustión insuficiente 2 Aire de combustión excesiva 3 Gasóleo empleado sucio o con agua 4 Infiltraciones de aire en el circuito del gasóleo 5 Cantidad insuficiente de gasóleo al quemador 6 Cantidad excesiva de gasóleo en el quemador	1a Elimine todos los posibles obstáculos u obstrucciones a los tubos de aspiración y/o de impulsión del aire 1b Controle la posición del anillo de regulación del aire 1c Limpie el disco quemador 2 Controle la posición del anillo de regulación del aire 3a Sustituya el gasóleo empleado con gasóleo limpio 3b Limpie el filtro gasóleo 4 Controle que los tubos y la junta del filtro gasóleo sean perfectamente estancos 5a Controle el valor de la presión de la bomba 5b Limpie o sustituya la boquilla 6a Controle el valor de la presión de la bomba 6b Sustituya la boquilla
El generador no se para	1 Electro-válvula no perfectamente estanca	1 Sustituya el cuerpo electro-válvula
El ventilador no se para	1 Termostato del ventilador defectuoso	1 Sustituya el termostato TR (Fig. 8)

TABLE DES MATIÈRES

1. PRÉSENTATION DU PRODUIT
1. INFORMATIONS SUR LA SÉCURITÉ
2. MISE EN SERVICE
2. ARRÊT
2. DISPOSITIFS DE SÉCURITÉ
2. TRANSPORT ET MANUTENTION
2. PROGRAMME DE MAINTENANCE PRÉVENTIVE
3. PRINCIPES DE FONCTIONNEMENT
3. TABLEAU ÉLECTRIQUE
4. IDENTIFICATION DES PANNES

PRÉSENTATION DU PRODUIT

Comprend, elle, des générateurs d'air chaud à chauffage indirect qui, grâce à un échangeur de chaleur, permettent de séparer les gaz de combustion de l'air chaud rejeté à l'extérieur. De la sorte, on peut introduire un courant d'air chaud propre à l'intérieur de l'endroit que l'on souhaite chauffer, et canaliser à l'extérieur les fumées sales.

Conçue selon les meilleurs critères de sûreté, de fonctionnement et de durée : des dispositifs de sûreté garantissent le bon fonctionnement de la machine, le bruit a été réduit au minimum et le choix scrupuleux des matériaux assure une très grande fiabilité.

INFORMATIONS SUR LA SÉCURITÉ

MISES EN GARDE

IMPORTANT : lire attentivement et dans son intégralité le manuel opérationnel avant d'essayer d'effectuer l'assemblage, la mise en service ou la maintenance de cet appareil de chauffage. Son utilisation pourrait provoquer des lésions graves, voire mortelles, suite à des brûlures, à un incendie, à une explosion, à des décharges électriques ou à une asphyxie par oxyde de carbone.

DANGER : l'asphyxie par oxyde de carbone peut être mortelle!

Asphyxie par oxyde de carbone Les premiers symptômes d'une asphyxie par oxyde de carbone ressemblent à ceux de la grippe, avec l'apparition de maux de tête, vertiges et/ou nausées. Ces symptômes pourraient être causés par un fonctionnement défectueux de l'appareil de chauffage. Aller immédiatement dehors! Faire réparer l'appareil de chauffage. Certaines personnes ressentent plus que d'autres les effets de l'oxyde de carbone, notamment les femmes enceintes, les personnes atteintes de maladies cardiaques ou pulmonaires, les anémiques, les personnes ivres et toutes celles qui se trouvent dans des lieux situés en haute altitude.

Prendre soin de lire et de bien comprendre l'ensemble des mises en garde. Conserver ce manuel en vue d'une consultation ultérieure : il fait, en effet, office de guide au fonctionnement sûr et correct de l'appareil de chauffage.

- Afin d'éviter les risques d'incendie ou d'explosion, utiliser exclusivement de l'huile combustible n°1. Ne jamais utiliser d'essence, de naphte, de solvants pour peintures, d'alcool ou d'autres combustibles hautement inflammables.

- Ravitaillement:

a) Le personnel préposé au ravitaillement doit être qualifié et avoir une grande familiarité avec les instructions du fabricant et avec la réglementation en vigueur relative au ravitaillement en toute sécurité des appareils de chauffage.

b) Utiliser exclusivement le type de combustible expressément

spécifié sur la plaquette d'identification de l'appareil de chauffage.

c) Avant d'effectuer le ravitaillement, éteindre toutes les flammes, y compris la flamme pilote, et attendre que l'appareil de chauffage soit refroidi.

d) Au cours du ravitaillement, inspecter toutes les lignes du combustible et les raccords correspondants, afin de vérifier l'absence de fuites. Toute fuite doit être réparée avant de remettre l'appareil de chauffage en service.

e) Ne conserver en aucun cas dans le même édifice, à proximité de l'appareil de chauffage, une quantité de combustible supérieure à celle nécessaire pour maintenir l'appareil de chauffage en service pendant une journée. Les citernes de stockage du carburant doivent être situées dans une structure séparée.

f) Tous les réservoirs de combustible doivent se trouver à une distance minimum des appareils de chauffage, chalumeaux oxydriques, appareils de soudure et autres sources d'allumage similaires (à l'exception du réservoir de combustible incorporé dans l'appareil de chauffage).

g) Chaque fois que cela est possible, le combustible doit être conservé dans des locaux dont le sol interdit toute pénétration et tout égouttement continu du combustible sur des flammes sous-jacentes qui, de ce fait, pourraient en causer l'allumage.

h) La conservation du combustible doit être effectuée en conformité avec les normes en vigueur.

- Ne jamais utiliser l'appareil de chauffage dans des locaux contenant de l'essence, des solvants pour peintures ou d'autres vapeurs hautement inflammables.
- Durant l'utilisation de l'appareil de chauffage, respecter toutes les ordonnances locales et la réglementation en vigueur.
- Les appareils de chauffages employés à proximité de bâches, rideaux ou autres matériaux de couverture du même genre doivent être installés à une distance de sécurité. Il est également conseillé d'utiliser des matériaux de couverture de type ignifuge. Ces matériaux doivent être fixés de façon à ce qu'ils ne puissent s'enflammer et éviter les interférences causées par le vent avec l'appareil de chauffage.
- N'utiliser l'appareil que dans des locaux exempts de vapeurs inflammables ou de fortes concentrations de poussière.
- Alimenter l'appareil de chauffage exclusivement avec un courant dont la tension, la fréquence et le nombre de phases sont spécifiés sur la plaquette d'identification.
- Utiliser uniquement des rallonges à trois fils opportunément raccordées à la masse.
- Installer l'appareil de chauffage chaud ou en service sur une surface stable et bien nivelée, de manière à éviter les risques d'incendie.
- En cas de déplacement ou de stockage de l'appareil de chauffage, faire en sorte que ce dernier maintienne une position nivelée, pour éviter que du combustible s'en échappe.
- Ne pas laisser l'appareil de chauffage à la portée des enfants et des animaux.
- En cas de non utilisation, débrancher l'appareil de chauffage de la prise de réseau.
- Lorsqu'il est contrôlé par un thermostat, l'appareil de chauffage peut se mettre en marche à tout moment.
- Ne jamais utiliser l'appareil de chauffage dans des pièces fréquemment occupées ainsi que dans des chambres à coucher.
- Ne jamais obstruer la prise d'air (face arrière) et la sortie d'air (face avant) de l'appareil de chauffage.
- Lorsqu'il est chaud, branché au réseau ou en service, l'appareil de chauffage ne doit jamais être déplacé, manié, ravitaillé ou faire l'objet d'interventions de maintenance.

MISE EN SERVICE

Avant de mettre le générateur en service et, par conséquent, avant de le raccorder au réseau d'alimentation électrique, il est nécessaire de contrôler que les caractéristiques du réseau d'alimentation électrique correspondent à celles indiquées sur la plaquette d'identification.

! MISE EN GARDE : la ligne d'alimentation électrique du générateur doit être pourvue d'une mise à la terre et d'un interrupteur magnétothermique différentiel. La fiche électrique du générateur doit être branchée à une prise pourvue d'un interrupteur de sectionnement.

Pour mettre la machine en marche, il faut :

- mettre l'interrupteur 1 (Fig.2) dans la position rapportant le symbole :ON le ventilateur se met en marche et, après quelques secondes, la combustion commence.

Lors de la première mise en service ou après la vidange complète du circuit du gasoil, le flux de gasoil en direction de la buse peut s'avérer insuffisant et causer l'intervention de l'appareillage de contrôle de flamme qui arrête le générateur ; dans ce cas, après avoir attendu environ une minute, appuyer sur le bouton-poussoir de réarmement 2 (Fig.2) et remettre l'appareil en marche.

En cas de non-fonctionnement, les premières opérations qu'il convient d'effectuer sont les suivantes :

1. Contrôler que le réservoir contient encore du gasoil;
2. Appuyer sur le bouton-poussoir de réarmement 2 (Fig.2);
3. Si, après ces opérations, le générateur ne fonctionne toujours pas, consulter le paragraphe "IDENTIFICATION DES PANNES" et trouver la cause de ce non-fonctionnement.

ARRÊT

Pour arrêter l'appareil, il est nécessaire de mettre l'interrupteur 1 (Fig.2) sur "OFF" . La flamme s'éteint et le ventilateur continue de fonctionner jusqu'à ce que la chambre de combustion soit entièrement refroidie.

DISPOSITIFS DE SÉCURITÉ

Le générateur est équipé d'un appareillage électronique de contrôle de la flamme. En cas de présence d'une ou plusieurs anomalies de fonctionnement, cet appareillage provoque l'arrêt de la machine et l'allumage du témoin du bouton-poussoir de réarmement 2 (Fig. 2).

Un thermostat de surtempérature intervient et provoque la coupure de l'alimentation en gasoil si le générateur se surchauffe : le thermostat se réarme automatiquement lorsque la température de la chambre de combustion diminue et atteint la valeur maximum admise. Avant de remettre le générateur en service, il est nécessaire d'identifier et d'éliminer la cause qui a provoqué la surchauffe (par exemple, une obstruction de la bouche d'aspiration et/ou de refoulement de l'air, un arrêt du ventilateur). Pour remettre la machine en marche, appuyer sur le bouton-poussoir de réarmement et répéter les instructions spécifiques rapportées au paragraphe "MISE EN SERVICE".

TRANSPORT ET MANUTENTION

MISE EN GARDE Avant de déplacer l'appareil, il est nécessaire : de mettre la machine hors tension en suivant les indications fournies au paragraphe précédent ; de débrancher l'alimentation électrique en retirant la fiche de la prise électrique, et d'attendre que le générateur soit refroidi.

Avant de soulever ou de déplacer le générateur, il est nécessaire de vérifier si le bouchon du réservoir est bien fixé. Pour le transport il suffit de prendre le générateur par la poignée et de le faire rouler.

PROGRAMME DE MAINTENANCE PRÉVENTIVE

Pour que l'appareil fonctionne correctement, il est nécessaire de nettoyer périodiquement la chambre de combustion, le brûleur et le ventilateur.

MISE EN GARDE Avant d'entamer une quelconque opération d'entretien, il est nécessaire de mettre la machine hors tension en suivant les indications rapportées au paragraphe précédent; de débrancher l'alimentation électrique en retirant la fiche de la prise électrique, et d'attendre que le générateur soit refroidi.

Toutes les 50 heures de fonctionnement, il est nécessaire :

- de démonter la cartouche du filtre, de l'extraire et de la nettoyer avec du gasoil propre ;
- de démonter le carénage cylindrique externe et de nettoyer la partie intérieure ainsi que les pales du ventilateur;
- de contrôler l'état des câbles et des branchements à haute tension sur les électrodes;
- de démonter le brûleur et de nettoyer les pièces qui le composent, de nettoyer les électrodes et d'en régler la distance selon la valeur indiquée à la (Fig. 3-4) dans le schéma de réglage des électrodes.

PRINCIPES DE FONCTIONNEMENT

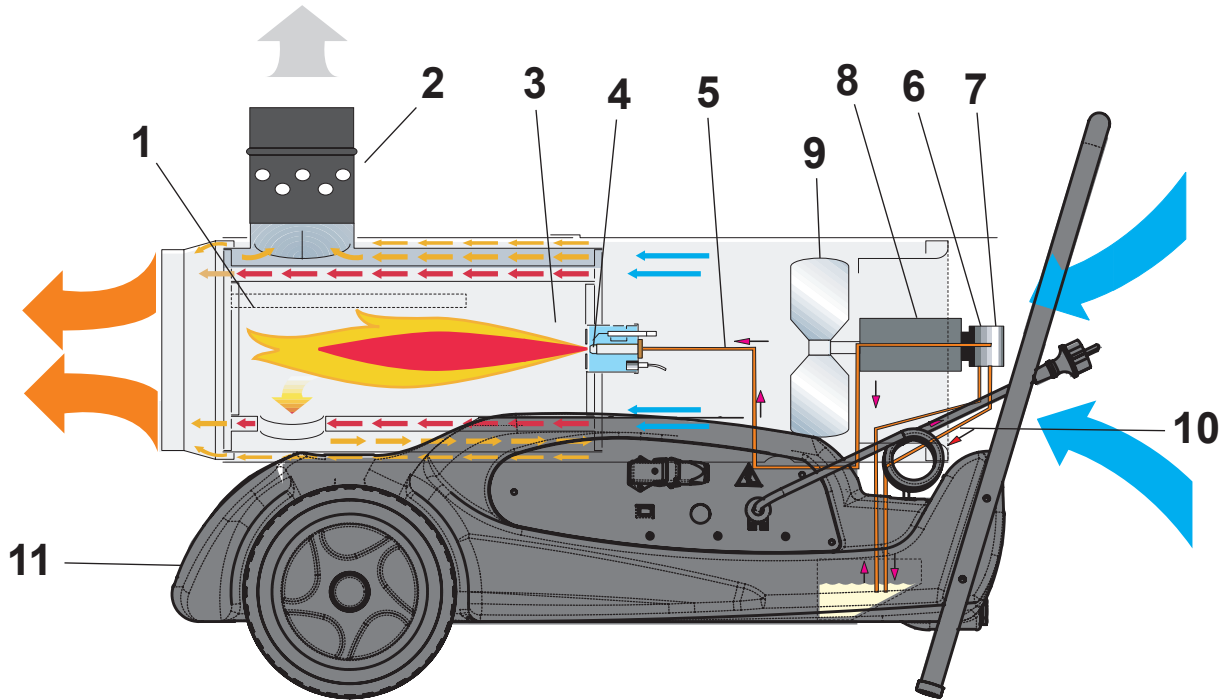


Figure 1

1. Chambre de combustion, 2. Raccord de cheminée anti-vent, 3. Brûleur, 4. Buse, 5. Circuit combustible, 6. Électrovanne combustible, 7. Pompe gasoil, 8. Moteur, 9. Ventilateur, 10. Filtre, 11. Réservoir combustible.

TABLEAU ÉLECTRIQUE

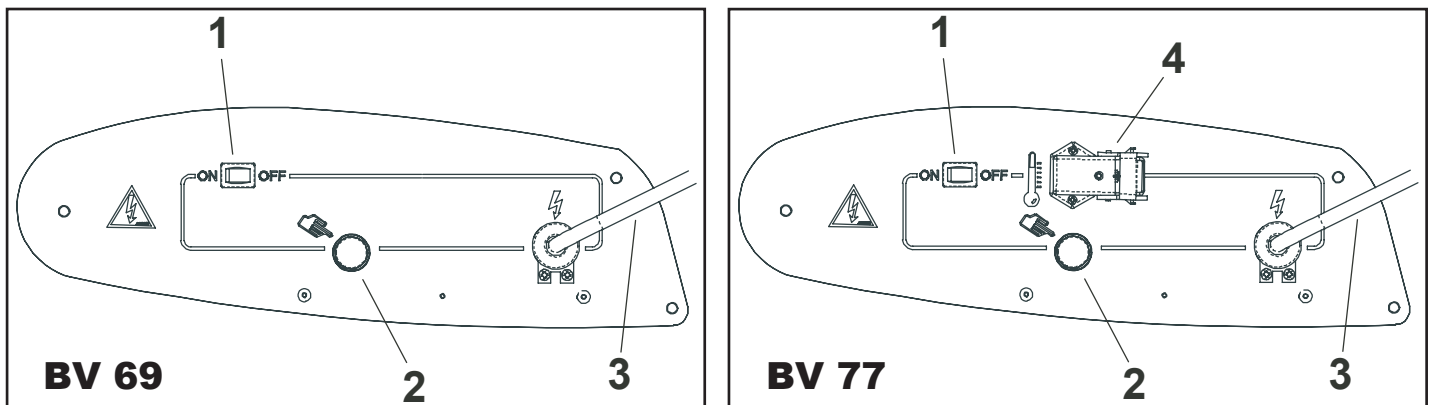


Figure 2 (A - B)

1. Interrupteur principal, 2. Bouton reset, 3. Cordon d'alimentation, 4. Prise pour thermostat ambiant.

IDENTIFICATION DES PANNES

PANNE	CAUSE POSSIBLE	SOLUTION
Le ventilateur ne se met pas en marche et la flamme ne s'allume pas	1 Alimentation électrique absente 2 Enroulement du moteur brûlé ou interrompu	1a Vérifier les caractéristiques de l'installation électrique (220-240V - 50 Hz) 1b Contrôler la fonctionnalité et le positionnement de l'interrupteur 1c Contrôler l'état du fusible 2 Remplacer le moteur
Le ventilateur se met en marche et la flamme ne s'allume pas ou ne reste pas allumée	1 L'allumage ne fonctionne pas 2 Appareillage de contrôle de flamme défectueux 3 La photocellule ne fonctionne pas 4 Le gasoil n'arrive pas au brûleur ou y arrive en quantité insuffisante 5 L'électrovanne ne fonctionne pas	1a Contrôler les branchements des câbles d'allumage sur les électrodes et le transformateur 1b Contrôler la position des électrodes et leur distance selon le schéma 1c Contrôler que les électrodes sont propres 1d Remplacer le transformateur d'allumage 2 Remplacer l'appareillage 3 Nettoyer la photocellule ou la remplacer 4a Contrôler l'état du joint pompe-moteur 4b Contrôler qu'il n'y a pas d'infiltrations d'air dans le circuit du gasoil en vérifiant l'étanchéité des tuyaux et du joint du filtre 4c Nettoyer ou, si nécessaire, changer la buse 5a Contrôler le branchement électrique 5b Contrôler le thermostat TS (Fig. 8) 5c Nettoyer et, éventuellement, remplacer l'électrovanne
Le ventilateur se met en marche et la flamme s'allume en produisant de la fumée	1 Air de combustion insuffisant 2 Air de combustion excessif 3 Le gasoil utilisé est sale ou contient de l'eau 4 Infiltrations d'air dans le circuit du gasoil 5 Le brûleur reçoit une quantité insuffisante de gasoil 6 Le brûleur reçoit une quantité excessive de gasoil	1a Enlever tous les possibles obstacles ou obstructions présents dans les conduits d'aspiration et/ou de refoulement de l'air 1b Vérifier la position de l'anneau de réglage de l'air 1c Nettoyer le disque du brûleur 2 Vérifier la position de l'anneau de réglage de l'air 3a Sustituya el gasóleo empleado con gasóleo limpio 3b Nettoyer le filtre à gasoil 4 Vérifier l'étanchéité des tuyaux et du joint du filtre à gasoil 5a Vérifier la valeur de la pression de la pompe 5b Nettoyer ou remplacer la buse 6a Vérifier la valeur de la pression de la pompe 6b Remplacer la buse
Le générateur ne s'arrête pas	1 Joint d'étanchéité de l'électrovanne défectueux	1 Remplacer le corps de l'électrovanne
Le ventilateur ne s'arrête pas	1 Thermostat du ventilateur défectueux	1 Remplacer le thermostat TR (Fig. 8)

INDEX

1. PRESENTATIE VAN PRODUCT
1. VEILIGHEIDSINFORMATIE
2. INGEBRUIKNAME
2. UITSCHAKELING
2. VEILIGHEIDSVOORZIENINGEN
2. TRANSPORT EN VERPLAATSING
2. PREVENTIEF ONDERHOUD-SPROGRAMMA
3. OVERZICHT VAN DE WERKING
3. ELEKTRISCH CIRCUIT
4. IDENTIFICATIE VAN PROBLEMEN

PRESENTATIE VAN PRODUCT

Omvat daarentegen warmeluchtgeneratoren met indirecte verwarming die dankzij een warmtewisselaar de verbrandingsgasresten kunnen scheiden van de warmte die aan de omgeving wordt afgegeven. Zo gaat er een schonere warmeluchtstroom naar de te verwarmen omgeving en worden de rookgassen afgevoerd.

Ontwikkeld op basis van de meest actuele criteria op het gebied van veiligheid, functionaliteit en duurzaamheid: veiligheidsvoorzieningen zorgen ervoor dat het apparaat altijd correct functioneert, het geluidsniveau is minimaal en een zorgvuldige materiaalselectie staat garant voor optimale betrouwbaarheid.

VEILIGHEIDSINFORMATIE WAARSCHUWINGEN

! BELANGRIJK: lees de hele bedieningshandleiding zorgvuldig voordat u begint met de montage, ingebruikname of onderhoud van deze verw warmer. Het gebruik van de verw warmer kan ernstig of dodelijk letsel veroorzaken ten gevolge van verbranding, vuur, explosie, elektrische schokken of koolmonoxidevergiftiging.

! GEVAAR: koolmonoxidevergiftiging kan dodelijk zijn!

Koolmonoxidevergiftiging De eerste symptomen van koolmonoxidevergiftiging lijken op die van griep: hoofdpijn, duizeligheid en/of misselijkheid. Dergelijke symptomen kunnen worden veroorzaakt door een gebrekkige werking van de verw warmer. Begeef u onmiddellijk in debuitenlucht!

Laat de verw warmer gerepareerd worden. Bepaalde personen hebben extra te lijden van de effecten van koolmonoxidevergiftiging: zwangere vrouwen, hart- en longpatiënten, personen met bloedarmoede, personen onder invloed van alcohol en bewoners van hooggelegen gebieden. Zorg ervoor dat u alle waarschuwingen gelezen en begrepen hebt.

Bewaar deze handleiding om deze in de toekomst opnieuw te kunnen raadplegen: deze dient als gids voor een veilig en correct gebruik van de verw warmer.

- Gebruik uitsluitend eersteklas brandolie om brand- en explosiegevaar te vermijden. Gebruik nooit benzine, stookolie, verpopsmiddelen, alcohol of andere makkelijk ontvlambare brandstoffen.

• Bijvullen:

a) Het personeel belast met het bijvullen dient gekwalificeerd te zijn en volledig vertrouwd te zijn met de instructies van de fabrikant en de geldende normen met betrekking tot het veilig bijvullen van verw warmers.

b) Gebruik uitsluitend het type brandstof dat specifiek is vermeld op het identificatieplaatje van de verw warmer.

c) Doof voor het bijvullen eerst alle vlammen, inclusief de waakvlam, en wacht tot de verw warmer is afgekoeld.

d) Inspecteer tijdens het bijvullen alle brandstofleidingen en fittingen op eventuele lekken. Eventuele lekken dienen te worden gerepareerd voordat de verw warmer opnieuw in gebruik wordt genomen.

e) In geen enkel geval mag men in de buurt van de verw warmer in hetzelfde gebouw meer brandstof opslaan dan nodig is om de verw warmer een dag te laten werken. De brandstofreservoirs moeten zich in een afzonderlijke accommodatie bevinden.

f) Alle brandstoftanks moeten zich minimaal op een afstand van verw warmers, lasbranders, soldeerapparatuur en soortgelijke ontstekingsbronnen (met uitzondering van de brandstoftank die in de verw warmer is ingebouwd).

g) De brandstof dient zo mogelijk te worden opgeslagen in ruimten met vloerbedekking die het niet mogelijk maakt dat de brandstof vlammen bereikt waardoor deze in brand kan vliegen.

h) Bij de opslag van brandstof dienen de geldende normen in acht te worden gehouden.

- Gebruik de verw warmer nooit in ruimten waar benzine, verpopsmiddelen of andere zeer ontvlambare dampen aanwezig zijn.
- Neem tijdens het gebruik van de verw warmer alle plaatselijke verordeningen en geldende normen in acht.
- Verwarmers die in de buurt van textiel, gordijnen of ander vergelijkbaar materiaal worden gebruikt dienen op een veilige afstand daarvan te worden geplaatst. Bovendien wordt het gebruik van vuurvast afdekkingsmateriaal aanbevolen. Dergelijk materiaal dient stevig te worden vastgezet, om te vermijden dat dit vlam vat en om te voorkomen dat de wind vat krijgt op de verw warmer.
- Gebruik het toestel uitsluitend om ruimten waarin geen ontvlambare dampen of hoge concentraties stof aanwezig zijn.
- Sluit de verw warmer uitsluitend aan op een voedingsbron met de spanning, frequentie en polariteit die zijn aangegeven op het identificatieplaatje.
- Gebruik uitsluitend geaarde driedraads verlengsnoeren.
- Plaats een warme of werkende verw warmer op een stabiel en egaal oppervlak, om brandgevaar te vermijden.
- Houd de verw warmer bij verplaatsing of opslag rechtop, om te voorkomen dat er brandstof uit loopt.
- Houd kinderen en dieren uit de buurt van de verw warmer.
- Koppel de verw warmer los van de netvoeding wanneer deze niet wordt gebruikt.
- Als de verw warmer op een thermostaat werkt, kan deze op elk willekeurig moment aanslaan.
- Gebruik de verw warmer nooit in drukke ruimten of slaapkamers.
- Blokkeer nooit de luchtinlaat (achterkant) of de luchtuitlaat (voorkant) van de verw warmer.
- De verw warmer mag nooit verplaatst, aangepast, bijgevuld of onderhouden worden als de verw warmer warm is.

INGEBRUIKNAME

Voordat de generator in gebruik wordt genomen, en dus voordat deze op de netvoeding wordt aangesloten, dient u zich ervan te verzekeren dat de specificaties van de netvoeding overeenkomen met de specificaties op het identificatieplaatje.

WAARSCHUWING: de elektriciteitskabel van de generator moet geaard zijn en voorzien zijn van een magnetothermische aardlekschakelaar. De stekker van de generator dient in een stopcontact voorzien van een stroomonderbreker te worden gestoken.

Voor het opstarten van het toestel gaat u als volgt te werk:

- zet de schakelaar 1 (Fig. 2) in de stand met het symbool: ON de ventilatorslaat aan en na enkele seconden wordt de verbranding gestart.

Bij de eerste ingebruikname of nadat alle olie uit het circuit is verwijderd, is de oliestroom uit de straalpijp mogelijk onvoldoende, zodat de vlamregelaar van het toestel ervoor zorgt dat de generator wordt uitgeschakeld; in dat geval wacht u ongeveer een minuut en drukt u vervolgens op de opstartknop 2 (Fig. 2) om het toestel opnieuw op te starten. Als het toestel niet correct werkt gaat u in eerste instantie als volgt te werk:

1. Verzeker u ervan dat de tank olie bevat;
2. Druk op de opstartknop 2 (Fig. 2);
3. Als de generator hierna nog niet werkt, raadpleegt u de sectie "IDENTIFICATIE VAN PROBLEMEN" om na te gaan wat de oorzaak van het probleem is.

UITSCHAKELING

Om het toestel uit te schakelen dient u schakelaar 1 (Fig. 2) in de stand "OFF". De vlam gaat uit en de ventilator blijft werken tot de verbrandingskamer volledig is afgekoeld.

VEILIGHEIDSVORZIENINGEN

De generator is voorzien van een elektronisch instrument ter besturing van de vlam. Als er zich afwijkingen in de werking voordoen zorgt dit instrument ervoor dat het toestel wordt uitgeschakeld en de opstartknop 2 (Fig. 2) wordt geactiveerd. Er wordt een oververhittingsthermostaat geactiveerd die ervoor zorgt dat de olietoevoer wordt onderbroken als de generator oververhit raakt: de thermostaat wordt automatisch opnieuw ingesteld zodra de temperatuur van de verbrandingskamer tot onder het toegestane maximum is gedaald.

Voordat de generator weer in werking wordt gesteld dient de oorzaak van de oververhitting na te worden gegaan (bijvoorbeeld blokkering van de zuigmond en/of luchtstroom of uitschakeling van de ventilator). Om het toestel opnieuw op te starten drukt u op de opstartknop en herhaalt u de instructies uit de sectie "INGEBRUIKNAME".

TRANSPORT EN VERPLAATSING

! WAARSCHUWING Voordat u het toestel verplaatst dient u: het toestel uit te schakelen volgens de aanwijzingen uit de voorgaande sectie; de netvoeding uitschakelen door de stekker uit het stopcontact te verwijderen en te wachten tot de generator is afgekoeld.

Voordat de generator wordt opgetild of verplaatst dient u zich ervan te verzekeren dat de dop van de tank goed vast zit.

De generator kan als mobiele versie zijn uitgerust met wielen.

PREVENTIEF ONDERHOUD- SPROGRAMMA

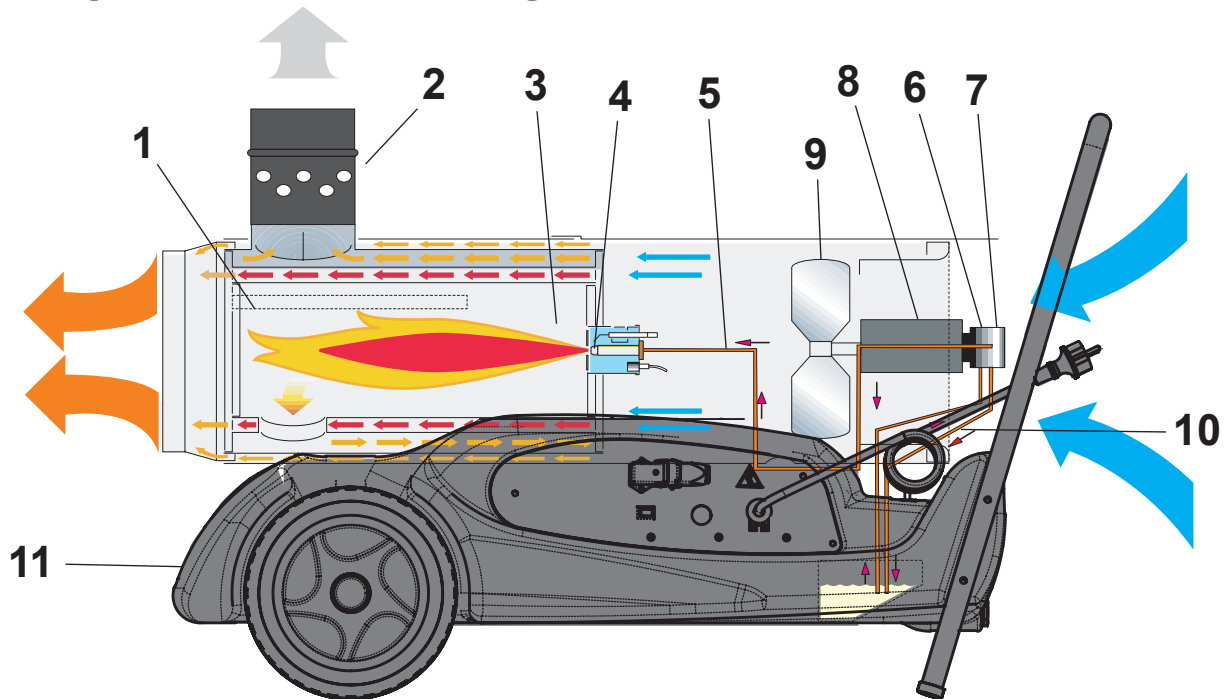
Voor een goede werking van het toestel dienen de verbrandingskamer, de brander en de ventilator regelmatig te worden gereinigd.

! WAARSCHUWING Voordat er onderhoud op het toestel plaatsvindt dient u: het toestel uit te schakelen volgens de aanwijzingen uit de voorgaande sectie; de netvoeding uitschakelen door de stekker uit het stopcontact te verwijderen en te wachten tot de generator is afgekoeld.

Om de 50 gebruiksuren dient u als volgt te werk te gaan:

- De filtercassette losmaken, uitnemen en reinigen met schone olie;
- De externe cilindervormige beschermkap losmaken, de binnenkant en de schoepen van de ventilator reinigen;
- De staat van de kabels en van de hoogspanningssluitingen op de elektroden controleren;
- De brander losmaken en de onderdelen ervan reinigen; de elektroden reinigen en de afstand ertussen instellen op de waarde die in het afstelschema op (Fig. 3-4) wordt aangegeven.

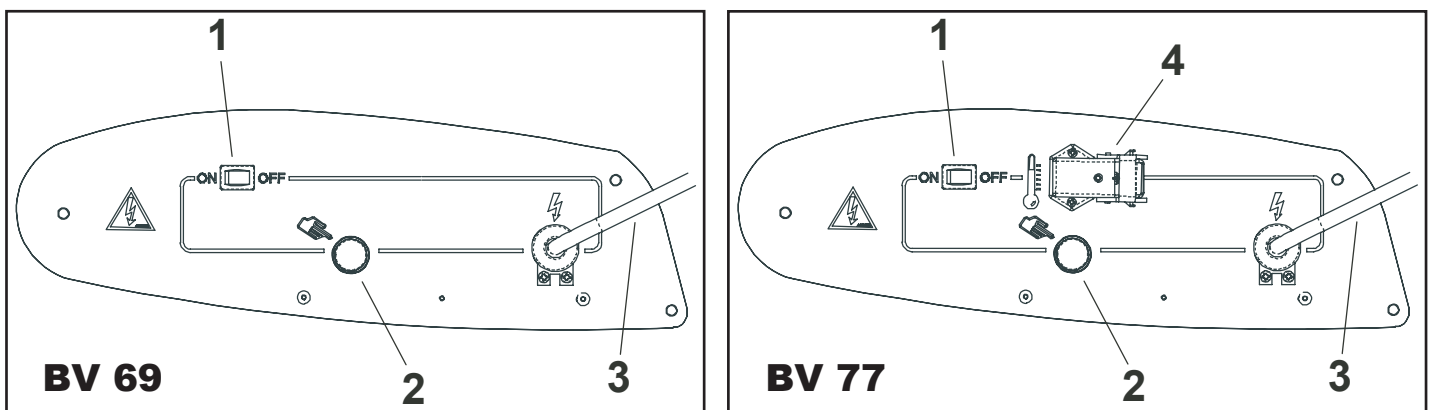
OVERZICHT VAN DE WERKING



Figuur 1

1. Verbrandingskamer, 2. Anti-windrookfitting, 3. Brander, 4. Straalpijp, 5. Verbrandingscircuit, 6. Elektromagnetische brandstofklep, 7. Ventilator, 8. Motor, 9. Oliepomp, 10. Filter, 11. Brandstoftank.

ELEKTRISCH CIRCUIT



Figuur 2 (A - B)

1. Interrupteur principal, 2. Reset knop, 3. Cordon d'alimentation, 4. Prise pour thermostat ambiant.

IDENTIFICATIE VAN PROBLEMEN

WAARGENOMEN PROBLEEM	MOGELIJKE OORZAAK	OPLOSSING
De ventilator slaat niet aan en de vlamgaat niet branden	1 Netvoeding ontbreekt 2 Wikkeling van de motor is doorgebrand of gebroken	1a Controleer de specificaties van het elektriciteitsnet (220-240V - 50 Hz) 1b Controleer de werking en de stand van de schakelaar 1c Controleer of de zekering intact is 2Vervang de motor
De ventilator slaat aan, maar de vlamgaat of blijft niet branden	1 Ontsteking is defect 2 Vlamcontrole-instrument is defect 3 Detectiecel werkt niet 4 Er komt geen of onvoldoende olie bij debrander terecht 5 Elektromagnetische klep werkt niet	1a Controleer de aansluitingen van de ontstekingskabels op de elektroden en op de transformator 1b Controleer de positie van de elektr. en hun onderlinge afstand aan de hand van het schema 1c Verzekert u ervan dat de elektroden schoon zijn 1d Vervang de ontstekingstransformator 2 Vervang het instrument 3 Reinig of vervang de detectiecel 4a Controleer of de pomp/motor-combinatie intact is 4b Verzekert u ervan dat er geen licht in het oliekring terech is gekomen door de afdichting van de leidingen en van de filterbescherming te controleren 4c Reinig of vervang zonodig de straalpijp 5a Controleer de elektrische aansluiting 5b Controleer de TS-thermostaat (Fig. 8) 5c Reinig en vervang eventueel de elektromagnetische klep
De ventilator slaat aan en de vlam gaat branden, maar produceert rook	1 Te weinig verbrandingslucht 2 Te veel verbrandingslucht 3 Gebruikte olie is vuil of bevat water 4 Er is lucht in het oliekring aanwezig 5 Te weinig olie bij de brander 6 Te veel olie bij de brander	1a Verwijder alle mogelijke obstakels van de aanzuigleidingen en/of luchtstroom 1b Controleer de positie van de luchtregelring 1c Reinig de verbrandingsschijf 2 Controleer de positie van de luchtregelring 3a Vervang de gebruikte olie door schone olie 3b Reinig het oliefilter 4 Controleer de afdichting van de buizen en de bescherming van het oliefilter 5a Controleer de waarde van de pompdruk 5b Reinig of vervang de straalpijp 6a Controleer de waarde van de pompdruk 6b Vervang de straalpijp
De generator wordt niet uitgeschakeld	1 Afdichting elektromagnetische klep is defect	1 Vervang de elektromagnetische klep
De ventilator wordt niet uitgeschakeld	1 Thermostaat van de ventilator is defect	1 Vervang de TR-thermostaat (Fig. 8)

ÍNDICE

1. APRESENTAÇÃO DOS PRODUTOS
1. INFORMAÇÕES SOBRE A SEGURANÇA
2. FUNCIONAMENTO
2. PARADA
2. DISPOSITIVOS DE SEGURANÇA
2. TRANSPORTE E MOVIMENTAÇÃO
2. PROGRAMA DE MANUTENÇÃO PREVENTIVA
3. DIAGRAMA FUNCIONANDO DO CALEFATOR
3. PAINEL ELÉTRICO
4. INDIVIDUAÇÃO DOS DEFEITOS

APRESENTAÇÃO DOS PRODUTOS

Compreende gerador de ar quente aquecedor indireto que, através um trocador de calor consente de separar gases de combustão do ar quente no ambiente. Nesse modo, é possível introduzir uma corrente de ar quente e limpa, ao interno do local da aquecer e encaminhar ao externo o vapor de descarga.

Projectadas segundo os mais modernos critérios de segurança, funcionalidade e durabilidade: dispositivos de segurança garante sempre um correcto funcionamento da maquina. O impacto acustico foi reduzido ao minimo e com uma cuidadosa escolha dos materiais garantindo assim uma elevada confiança.

INFORMAÇÕES SOBRE A SEGURANÇA CUIDADOS

IMPORTANTE: ler atentamente e completamente o manual de instruções antes de montar, acender ou fazer a manutenção deste aquecedor. O uso do aparelho pode causar lesões graves ou fatais como queimaduras, incêndio, explosões, descargas elétricas ou asfixia causada por monóxido de carbono.

! PERIGO: A asfixia causada por monóxido de carbono pode ser fatal!

Asfixia causada por monóxido de carbono Os primeiros sintomas da asfixia causada por monóxido de carbono são semelhantes aos sintomas da gripe, com dores de cabeça, tonturas e/ou náusea.

Tais sintomas poderiam ser causados pelo mal funcionamento do aquecedor. Ir imediatamente para um lugar ao ar livre! Consertar o aquecedor. Algumas pessoas sofrem mais os efeitos causados pelo monóxido de carbono, especialmente as mulheres durante a gravidez, ou aquelas pessoas que sofrem de doenças cardíacas ou pulmonares, os anêmicos, os alcoólatras e todas as pessoas que se encontram em lugares de grande altitude. Não esquecer de ler e compreender todas as advertências. Conservar este manual para consultas futuras; pode ser usado como guia ao funcionamento seguro e correto do aquecedor.

- Usar somente óleo combustível nº1 para evitar os riscos de incêndio ou de explosão. Nunca utilizar gasolina, náfta, solventes para tintas, álcool ou outros combustíveis altamente inflamáveis.

• Abastecimento:

a) O pessoal responsável pelo abastecimento deve ser especializado e deve conhecer completamente as instruções do fabricante, além de conhecer as normas vigentes relacionadas ao abastecimento seguro dos aquecedores.

b) Usar somente o tipo de combustível expressamente especificado sobre a etiqueta de identificação do aquecedor.

c) Antes de efetuar o abastecimento, apagar todas as chamas,

inclusive a chama piloto, e aguardar que o aquecedor resfrie.

d) Durante o abastecimento, inspecionar todas as linhas do combustível e as respectivas conexões, a fim de encontrar eventuais vazamentos. Qualquer tipo de vazamento deve ser consertado antes de acionar o aquecedor.

e) Em circunstância alguma deve-se conservar no mesmo edifício, perto do aquecedor, uma quantidade de combustível superior àquela necessária para manter o funcionamento do aquecedor por um dia. Os tanques para armazenagem do combustível devem ser colocados em uma estrutura separada.

f) Todos os tanques de combustível devem ser colocados a uma distância mínima dos aquecedores, do bico de soldas, de aparelhos para soldar ou fontes de acendimento similares (com exceção do tanque de combustível incorporado ao aquecedor).

g) Sempre que possível, o combustível deve ser conservado em locais cuja pavimentação não permita a penetração e o gotejar de combustível sobre chamas posicionadas no andar de baixo que possam causar o acendimento do mesmo.

h) A conservação do combustível deve ser realizada conforme as normas vigentes.

- Nunca usar o aquecedor em locais em presença de gasolina, solventes para tintas ou outros vapores altamente inflamáveis.
- Durante o uso do aquecedor, ater-se a todas as normas locais e às normas vigentes.
- Os aquecedores usados próximos a telões, cortinas ou outros materiais de cobertura similares devem ser colocados a uma distância de segurança. Aconselha-se o uso de materiais de cobertura do tipo anti-incêndio. Tais materiais são fixados de forma segura, evitando que se incendeiem e prevenindo as interferências causadas pelo vento com o aquecedor.
- Usar somente em ambientes privos de vapores inflamáveis ou de elevadas concentrações de pó.
- Alimentar o aquecedor somente com corrente cuja tensão, frequência e número de fases sejam discriminados sobre a etiquetade identificação.
- Usar somente extensões com três fios devidamente conectados à terra.
- Colocar o aquecedor quente ou em funcionamento sobre uma superfície estável ou nivelada, de forma a evitar riscos de incêndio.
- Quando o aquecedor deve ser deslocado ou guardado, mantê-lo em posição nivelada para evitar o vazamento de combustível.
- Manter o aquecedor fora do alcance de crianças e animais.
- Tirar o aquecedor da tomada quando não estiver sendo usado.
- Quando controlado por um termostato, o aquecedor pode ligar-se em qualquer momento.
- Nunca usar o aquecedor em ambientes frequentemente habitados nem em dormitórios.
- Nunca obstruir a tomada de ar (lado posterior), nem a saída de ar (lado anterior) do aquecedor.
- Quando o aquecedor estiver quente, ligado à tomada ou em funcionamento, o mesmo nunca deve ser deslocado, manuseado, abastecido nem sujeito a qualquer tipo de manutenção.

FUNCIONAMENTO

Antes de acionar o gerador e, portanto, antes de conectá-lo à rede elétrica de alimentação, deve-se controlar se as características da rede elétrica de alimentação correspondem àquelas escritas sobre a etiqueta de identificação.

CUIDADO: A linha elétrica de alimentação do gerador deve conter o fio terra e o interruptor termo-magnético diferencial. O fio de alimentação elétrico do gerador deve ser ligado a uma tomada unida de interruptor de bloqueio.

Para acionar o aparelho deve-se:

- colocar o interruptor 1 (Fig. 2) na posição com o símbolo: ON o ventilador começa a funcionar e após alguns segundos inicia a combustão.

Na primeira vez que o aparelho é ligado ou depois que o circuito do diesel se esvaziou, o fluxo de diesel no bico pode ser insuficiente e pode provocar a interferência do aparelho de controle da chama, bloqueando assim o funcionamento do gerador; neste caso, depois de ter esperado aproximadamente 1 minuto, pressionar o botão de reset 2 (Fig. 2) e acionar o aparelho novamente. Caso o aparelho não funcionar, as primeiras operações a serem feitas serão as seguintes:

1. Controlar se há diesel no tanque;
2. Pressionar o botão de reset 2 (Fig. 2) ON;
3. Se o gerador não funcionar mesmo depois de tais operações, consultar o parágrafo "INDIVIDUAÇÃO DOS DEFEITOS" e descobrir a causa do não funcionamento.

PARADA

Para interromper o funcionamento do aparelho deve-se colocar o interruptor 1 (Fig. 2) na posição "OFF". A chama se apaga e o ventilador continua funcionando até que se esfrie completamente a câmara de combustão.

DISPOSITIVOS DE SEGURANÇA

O gerador é dotado de uma aparelhagem eletrônica para o controle da chama. Ao se verificarem uma ou mais anomalias no funcionamento, o aparelho acionará o bloqueio da máquina e o acendimento do led reset 2 (Fig. 2). Um termostato de superaquecimento se acionará, provocando a interrupção da alimentação do diesel caso o gerador se superaqueça: o termostato se rearma automaticamente quando a temperatura da câmara de combustão diminui até chegar ao valor máximo admitido. Antes de reativar o gerador, deve-se individualizar e eliminar a causa do superaquecimento (por ex. a obstrução da boca de aspiração e/ou de passagem do ar, bloqueio do ventilador). Para reacender a máquina deve-se pressionar o botão de reset e repetir as instruções específicas do parágrafo "FUNCIONAMENTO".

TRANSPORTE E MOVIMENTAÇÃO

CUIDADO: Antes de transportar o aparelho deve-se desligar a máquina segundo indicações do parágrafo precedente, tirar o fio da tomada a fim de interromper a alimentação elétrica e esperar o resfriamento do gerador.

Antes de levantar ou deslocar o gerador deve-se garantir que a tampa do tanque esteja bem fixa. Existe a versão portátil do gerador, munido de rodas.

PROGRAMA DE MANUTENÇÃO PREVENTIVA

A fim de garantir o funcionamento normal do aparelho é necessário limpar periodicamente a câmara de combustão, o queimador e o ventilador.

! CUIDADO Antes de iniciar qualquer operação de manutenção deve-se: parar a máquina segundo as indicações do parágrafo precedente; interromper a alimentação elétrica tirando o fio da tomada elétrica e esperar que o gerador esfrie.

A cada 50 horas de funcionamento deve-se:

- Desmontar o cartucho do filtro, estrai-lo e limpá-lo com diesel limpo;
- Desmontar a carcaça externa cilíndrica e limpar a parte externa e as pás do ventilador;
- Controlar o estado dos cabos e das conexões em alta tensão sobre os eletrodos;
- Desmontar o queimador limpando as suas peças, limpar os eletrodos e regular a distância adequando-a ao valor indicado à (Fig. 3-4) no esquema de regulagem dos eletrodos.

DIAGRAMA FUNCIONANDO DO CALEFATOR

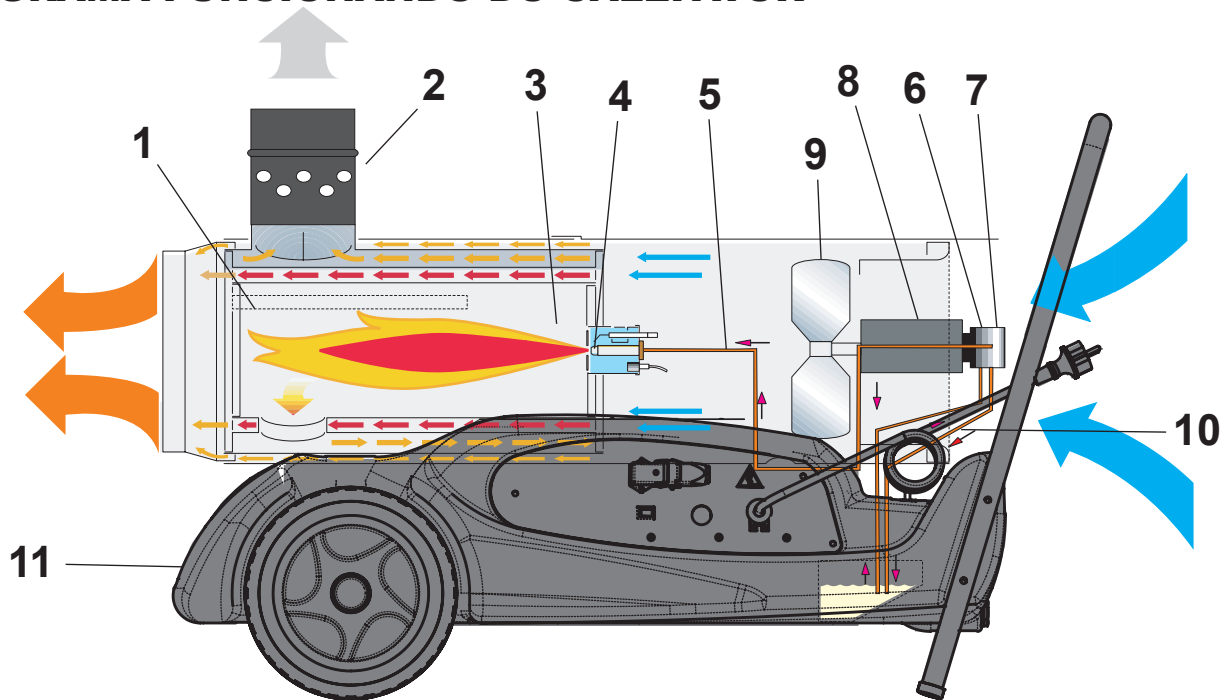
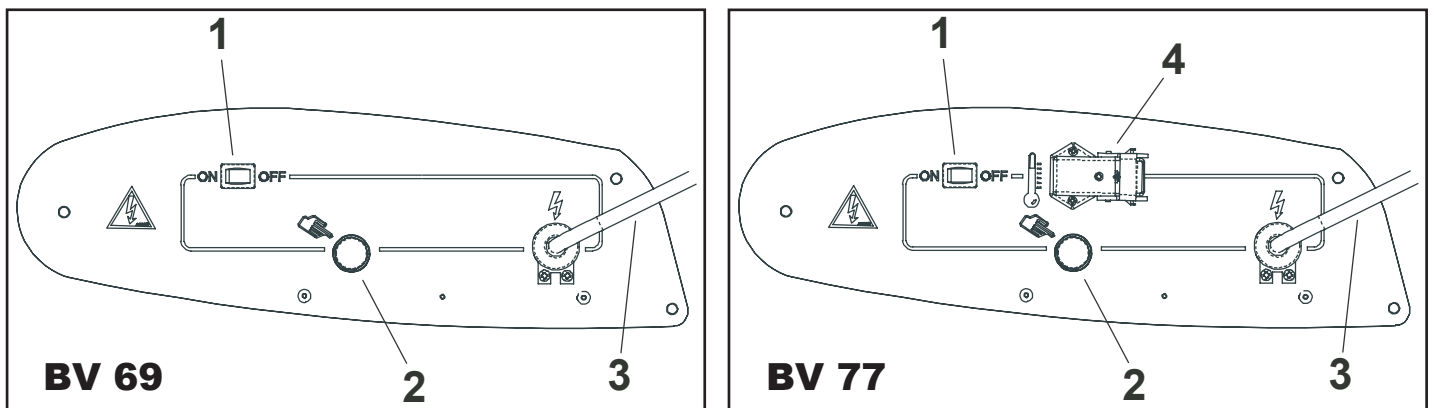


Figura 1

1. Câmara de combustão, 2. Conexão da chaminé paravento, 3. Queimador, 4. Bico, 5. Circuito do combustível, 6. Eletroválvula do combustível, 7. Bomba do diesel, 8. Motor, 9. Ventilador, 10. Filter, 11. Tanque do combustível.

PAINEL ELÉTRICO



Figur 2 (A - B)

1. Interrupteur principal, 2. Restaurar a tecla, 3. Cordon d'alimentation, 4. Prise pour thermostat ambiental.

INDIVIDUAÇÃO DOS DEFEITOS

DEFEITO OBSERVADO	CAUSA POSSÍVEL	SOLUÇÃO
O ventilador não funciona e a chama não se acende.	1 Falta alimentação elétrica 2 O induzido do motor está queimado ou interrompido	1a Verificar as características da instalação elétrica (220-240V - 50 Hz) 1b Controlar o funcionamento e o posicionamento do interruptor. 1c Controlar a integridade do fusível 2 Substituir o motor
O ventilador funciona mas a chama não se acende ou não se mantém acesa.	1 O acendimento não funciona 2 A aparelhagem de controle da chama é defeituosa 3 A fotocélula não funciona 4 O diesel não chega ao queimador ou não chega em quantidade suficiente. 5 A eletroválvula não funciona	1a Controlar as conexões dos cabos de acendimento aos eletrodos e ao transformador 1b Controlar a posição dos eletrodos e a distância segundo esquema 1c Controlar se os eletrodos estão limpos 1d Substituir o transformador de acendimento. 2 Substituir a aparelhagem 3 Limpar a fotocélula ou substituí-la 4a Controlar a integridade da junção bombamotor 4b Controlar se não há infiltrações de ar no circuito do diesel, verificando a vedação dos tubos e da guarnição do filtro 4c Limpar ou, se necessário, mudar o bico 5a Controlar a conexão elétrica 5b Controlar o termostato TS (Fig. 8) 5c Limpar e eventualmente substituir a eletroválvula
O ventilador funciona e a chama se acende, produzindo fumaça.	1 Ar de combustão insuficiente 2 Ar de combustão em excesso 3 O diesel utilizado é sujo ou contém água 4 Infiltrações de ar no circuito do diesel 5 Quantidade insuficiente de diesel no queimador 6 Quantidade em excesso de diesel no queimador	1a Remover todos os possíveis obstáculos ou obstruções dos tubos de aspiração e/ou expulsão do ar 1b Verificar a posição do anel de regulagem do ar 1c Limpar o disco queimador 2 Verificar a posição do anel de regulagem do ar 3a Substituir o diesel utilizado com um diesel limpo 3b Limpar o filtro do diesel 4 Verificar a vedação dos tubos e da guarnição do filtro do diesel 5a Verificar o valor da pressão da bomba 5b Limpar ou substituir o bico 6a Verificar o valor da pressão da bomba 6b Substituir o bico
O gerador não desliga	1 A vedação da eletroválvula é defeituosa	1 Substituir o corpo da eletroválvula
O ventilador não desliga	1 O termostato do ventilador está com defeito	1 Substituir o termostato TR (Fig. 8)

INDHOLDSFORTEGNELSE

1. OVERSIGT OVER
 1. SIKKERHEDSOPLYSNINGER
 2. IGANGSÆTTELSE
 2. STANDSNING
 2. SIKKERHEDSANORDNINGER
 2. TRANSPORT OG BEVÆGELIGHED
 2. FOREBYGGENDE VEDLIGEHOLDELSESPROGRAM
 3. FUNKTIONSPRINCIP
 3. ELEKTRISK PANEL
 4. FEJLFINDING

OVERSIGT OVER

Varmluftapparaterne er indirekte fyret. Apparaterne er udstyret med varmevekslere, der adskiller udstødningsgasserne fra den varme luft, som frigøres. Således er det muligt kun at frigøre den rene varme luft til opvarmningen og udføre udstødningsgasserne eksternt.

Designet i overensstemmelse med gældende sikkerheds- og udførelsesstandarder, de er påsat sikkerhedsanvisninger for at garantere ensartet og korrekt betjening, støjniveauet er minimalt, og de er fremstillet af udvalgte materialer, der sikrer optimal stabilitet og driftssikkerhed.

SIKKERHEDSOPLYSNINGER

ADVARSEL

VIGTIGT: Læs denne instruktionsbog nøje og grundigt før udførelsen af monteringen, igangsættelsen eller vedligeholdelsen af varmeapparatet. Varmeapparatets brug kan medbringe alvorlige og endda dødelige kvæstelser, på grund af forbrændinger, ildebrand, eksplosion, elektriske stød eller kulilte kvælning.

FARE: Kulilte kvælning kan medbringe døden!

Kulilte kvælning De første symptomer på kulilte kvælning kan minde om influenza symptomerne, med hovedpine, svimmelhed, og/eller kvalme. Symptomerne kan skyldes en fejlagtig drift af varmeapparatet. Gå ud i fri luft så hurtigt som muligt!

Få varmeapparatet repareret. Der er visse personer, der lider mere end andre under kulilte virkningerne, specielt gravide kvinder, dem der lider af hjerte eller lungesygdomme, anæmiske eller berusede personer, og dem der befinder sig i højtliggende egne.. Sikre sig at alle advarslerne bliver læst og forstået.

Opbevar denne instruktionsbog, når der senere bliver brug for oplysninger, da den kan betragtes som en guide for en sikker og korrekt drift af varmeapparatet.

- Anvend udelukkende fyringsolie n°1 for at undgå farer for ildebrand eller eksplosion. Man må aldrig anvende benzin, brændselolie, lakopløsningsmidler, sprit eller andre let antændelige brændstoffer.
- Påfyldning:

a) Personalet som udfører påfyldningen skal være kvalificeret, og have fuld fortrolighed med fabrikantens instruktioner, samt med den gældende lov vedrørende sikkerheden for varmeapparaternes påfyldning.

b) Anvend udelukkende brændstof typen, som er tydeligt angivet på varmeapparatets identifikationsetiket.

c) Før påfyldningen, sluk alle flammer, også tændblusset, og vent, at varmeapparatet køler af.

d) Under påfyldningen, kontrollér alle brændstofflinjerne og de

tilhørende tilslutninger, for at opspore eventuelle lækager. Alle lækager bør repareres før igangsættelsen af varmeapparatet.

e) Man må under ingen omstændighed opbevare i samme bygning, ved siden af varmeapparatet, en større brændstofmængde, end den der er nødvendig til at drive varmeapparatet i et døgn. Brændstof opbevaringsbeholdere bør findes i en adskilt bygning.

f) Alle brændstof beholdere skal være anbragt på en afstand af mindst fra varmeapparater, svejsebrænderer og andre svejningsudstyr, og lignende antændingsanordninger (med undtagelse af brændstofbeholdere er inkorporeret i varmeapparatet).

g) Hver gang det er muligt, bør brændstoffet opbevares i rum, hvor gulvet ikke tillader brændstoffets indtrængning eller dryppen på underliggende flammer, som kan forårsage brændstoffets antændelse.

h) Brændstoffets opbevaring skal følge den gældende lovgivning.

- Man må aldrig bruge varmeapparatet i rum, hvor der er benzin, lakopløsningsmidler eller andre let antændelige dampe.
- Under varmeapparatets drift, følg omhyggeligt de lokale forordninger og den gældende lovgivning.
- Varmeapparater som anvendes i nærheden af presenninger, gardiner og andre lignende dækningsanordninger, bør anbringes på sikkerhedsafstand fra dem. Det er også rådeligt at anvende dækningsanordninger fremstillet af uantændeligt materiale. Anordningerne bør fastsættes sikkert, for at undgå, at der går ild i dem, og desuden for at undgå at vinden forstyrrer varmeapparatet.
- Anvend varmeapparatet udelukkende i arealer uden antændelige dampe, og uden høje støvkoncentrationer.
- Tilfør varmeapparatet udelukkende med strøm, som har den samme spænding, frekvens og fase nummer angivet på identifikationsetiketten.
- Anvend udelukkende forlængerer med tre ledninger med en passende jordforbindelse.
- Når varmeapparatet er varmt eller i brug, anbring det på en stabil og jævn overflade, for at undgå ildfarer.
- Når varmeapparatet flyttes, eller når det opbevares, sikre sig at det ligger i en jævn position, for at undgå brændstoffets udstrømning.
- Hold børn og dyr væk fra varmeapparatet.
- Når varmeapparatet ikke er i brug, frakobl det fra netstikket.
- Når varmeapparatet er reguleret af en termostat, kan det tændes i et hvilket som helst moment.
- Brug aldrig varmeapparatet i værelser hvor man opholder sig tit, eller i soveværelser.
- Man må aldrig blokere luftventilen (bageste del) eller luft udgangen (forreste del) af varmeapparatet.
- Når varmeapparatet er varmt, tilsluttet til nettet, eller i gang, må man aldrig flytte det, håndtere det, påfylde det eller udføre vedligeholdelsesindgreb.

IGANGSÆTTELSE

Før igangsættelsen af generatoren, og før den tilkobles til det elektriske tilførselsnet, bør man kontrollere at karakteristikkene af det elektriske tilførselsnet svarer til dem der er angivet på identifikationsetiketten.

ADVARSEL: Generatorens elektriske tilførselslinje skal være forsynet med en jordforbindelse og med en magneto-termisk differentialekontakt. Generatorens elektriske stik skal være tilsluttet til en stikkontakt forsynet med delingsafbryder.

For at sætte maskinen i gang, bør man:

- indstille kontakten 1 (Fig. 2) på positionen med: ON symbolet. Blæserensættes i gang, og forbrændingen begynder efter nogle sekunder.

I anledning af den første igangsættelse, eller efter at fyringsolie kredsløbet har været helt udtømt, kan det være at fyringsolie tilførseln er utilstrækkelig, og kan derfor forårsage at flamme kontrolanordningen kobler ind for at standse generatoren; i dette tilfælde, efter at have ventet cirka et minut, tryk på genindstillingsknappen 2 (Fig. 2) og start maskinen igen.

I tilfælde af manglende funktion, følg denne fremgangsmåde:

1. Kontrollér at der er fyringsolie i beholderen;
2. Tryk på genindstillingsknappen 2 (Fig. 2);
3. Hvis generatoren stadig ikke virker efter disse operationer, henvis til paragraffen "FEJLFINDING" for at opspore årsagen til den manglende funktion.

STANDSNING

For at standse apparatet, skal man stille kontakten 1 (Fig. 2) på "OFF" positionen. Flammen slukkes, og blæseren fortsætter sin virkning indtil forbrændingskammeret er helt kølet af.

SIKKERHEDSANORDNINGER

Generatoren er forsynet med en elektronisk udstyr for flamme kontrollen. Hvis der fremkommer en eller flere funktion uregelmæssigheder, standser udstyret maskinen, og kontrollampen af genindstillingsknappen 2 (Fig. 2) tændes.

En overtemperatur termostat kobler ind, og forårsager afbrydelsen af fyringsolie forsyningen hvis generatoren opheder: termostaten genindstilles automatisk når forbrændingskammer temperaturen synker indtil den maksimale tilladte værdi. Før generatoren sættes i gang igen, bør ophedning årsagen findes og afskaffes (for eksempel blokering af luft indsugnings- eller udstødningsrøret, standsning af blæseren). For at sætte maskinen i gang igen, må man trykke på genindstillingsknappen og gentage instruktionerne angivet i paragraffen "IGANGSÆTTELSE".

TRANSPORT OG BEVÆGELIGHED

! ADVARSEL Før apparatet flyttes, bør man: standse maskinen efter anvisningerne af den forrige paragraf; frakoble den elektriske tilførsel ved at udtage stikket fra den elektriske stikkontakt, og vente at generatoren er helt kølet af.

Før man løfter eller flytter generatoren, bør man sikre sig at beholder dækslet et godt fastsat. Generatoren kan være forsynet i flytbar stand.

FOREBYGGENDE

VEDLIGEHOLDELSESPROGRAM

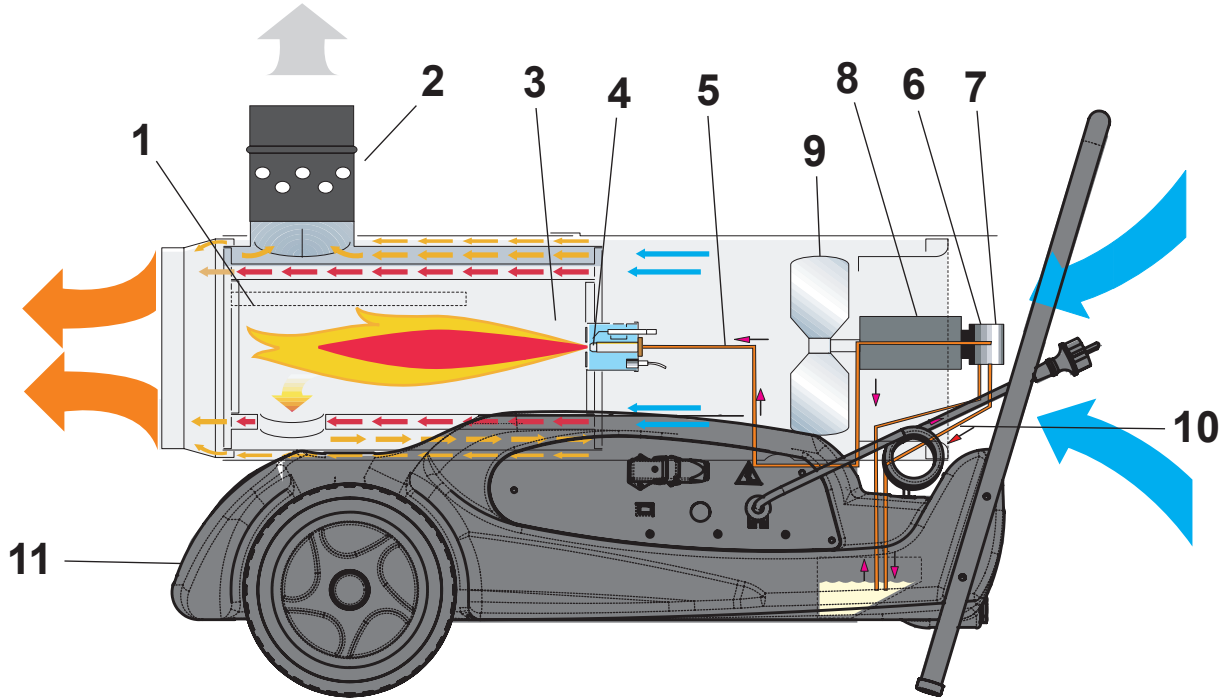
For en korrekt apparat funktion, er det nødvendigt at rengøre regelmæssigt forbrændingskammeret, brænderen og blæseren.

! ADVARSEL Før udførelsen af enhver vedligeholdelse operation, bør man: standse maskinerne efter anvisningerne fra forrige paragraf; frakoble den elektriske tilførsel ved at tage stikket ud af den elektriske stikkontakt, og vente, at generatoren er helt kølet af.

Hver 50 timers drift bør man:

- Afmontere filterindsatsen, og rengøre den med ren forsyningsolie;
- Afmontere den udvendige cylindriske overflade, og rengøre den indvendige del og blæservingerne;
- Kontrollere kabel tilstanden samt højspænding tilslutningerne på elektroderne;
- Afmontere brænderen, og rengøre melene, rengøre elektroderne og austere afstanden til den angivet værdi i (Fig. 3-4) af elektrode justeringsskemaet.

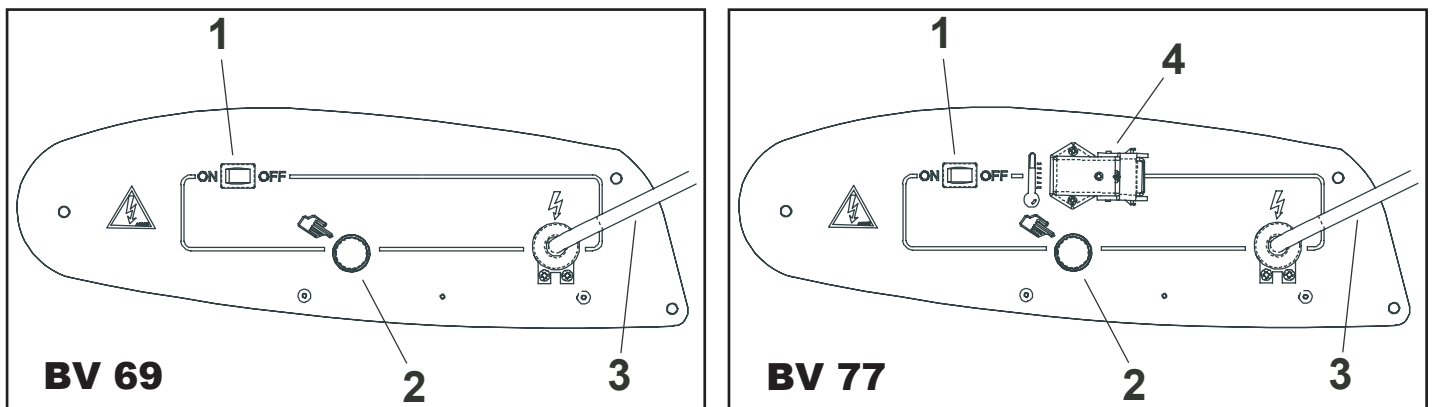
FUNKTIONSPRINCIP



Figur 1

1. Forbrændingskammer, 2. Vindbeskyttet røgskorsten tilslutning, 3. Brænder, 4. Dyse, 5. Brændstof kredsløb, 6. Brændstof elektrovælt, 7. Forsyningsolie pumpe, 8. Motor, 9. Blæser, 10. Filter, 11. Brændstof beholder.

ELEKTRISK PANEL



Figur 2 (A - B)

1. Hovedkontakt, 2. Reset, 3. Tilførselskabel, 4. Stikkontakt for den indvendige temperatur termostat.

FEJLFINDING

NOTERET FEJL	MULIG ÅRSAG	LØSNING
Blæseren starter ikke og flammen tændes ikke	1 Manglende elektrisk tilførsel 2. Nedbrændt eller afbrudt motorindpakning	1a Undersøg karakteristikkerne af el-systemet (220-240V - 50 Hz) 1b Kontrollér kontaktens funktion og stilling 1c Kontrollér sikringens funktion 2. Udskift motoren
Blæseren starter og flammen tændes ikke, eller den vedbliver ikke tændt	1 Fejlagtig antændelse 2 Defekt flammekontrolanordning 3 Fejlagtig fotocelle 4 Forsyningsolien når ikke til brænderen, eller når i utilstrækkelig mængde 5 Fejlagtig elektroventil	1a Kontrollér forbindelserne mellem antændelsesledningerne, elektroderne og transformatoren 1b Kontrollér elektrodernes position og deres afstand, efter skemaet 1c Kontrollér at elektroderne er rene 1d Udskift antændings transformatoren 2 Udskift anordningen 3 Rengør eller udskift fotocellen 4a Kontrollér funktionen af pumpe-motor leddet 4b Kontrollér at der ikke er luftindtrængen i forsyningsolie kredsløbet ved at undersøge ræernes tæthed og filter pakningen 4c Rengør, og udskift dysen, hvis nødvendigt 5a Kontrollér den elektriske forbindelse 5b Kontrollér TS termostaten (Fig. 8) 5c Rengør og eventuelt udskift elektroventilen
Blæseren starter og flammen tændes, men der er røg dannelse	1 Utilstrækkelig forbrændingsluft 2 Overdreven forbrændingsluft 3 Den anvendte forsyningsolie er snavset eller indholder vand 4 Luftindtrængen i forsyningsolie kredsløbet 5 Utilstrækkelig forsyningsolie mængde til brænderen 6 Overdreven forsyningsolie mængde til brænderen	1a Fjern alle mulige hindringer og tilstopninger fra luft indsnugnings- og eller udblæsningsrør 1b Undersøg positionen af luftindstillings ringen 1c Rengør brænder skiven 2 Undersøg positionen af luftindstillings ringen 3a Udskift den brugte forsyningsolie med ren forsyningsolie 3b Rengør forsyningsolie filteret 4 Undersøg ræernes tætning og pakningen af forsyningsolie filteret 5a Undersøg pumpetryk værdien 5b Rengør eller udskift dysen 6a Undersøg pumpetryk værdien 6b Udskift dysen
Generatoren standser ikke	1 Defekt tæthed af elektroventilen	1 Udskift elektroventil legemet
Blæseren standser ikke	1 Defekt blæser termostat	1 Udskift TR termostaten (Fig. 8)

SISÄLLYSLUETTELO

1. YLEISTÄ MALLEISTA
1. TURVALLISUUS-OHJEITA
2. KÄYNNISTÄMINEN
2. SAMMUTTAMINEN
2. TURVAJÄRJESTELMÄ
2. KULJETTAMINEN JASIRTÄMINEN
2. HUOLTOSUUNNITELMA
3. KÄYTTÖPERIAATTEET
3. OHJAUSPANEELI
4. VIANMÄÄRITYS

YLEISTÄ MALLEISTA

Mallit ovat toimintaperiaatteeltaan epäsuoria. Niissä on lämmönvaihdin, joka mahdollistaa palamiskaasujen ja kuumen puhallusilman pitämisen erillään. Tällöin on mahdollista puhaltaa puhdasta kuumaa ilmaa kohteeseen, jota lämmitetään ja johtaa palamiskaasut toisaalle.

Suunniteltu nykyaikaisten turvallisuus, suorituskyky ja elintaso standardien mukaan. Niissä on myös turvakytkimet, joten jatkuva käyttö ja alhainen melutaso, korkea luotettavuus on saavutettu.

TURVALLISUUS-OHJEITA

VAROITUKSIA

TÄRKEÄÄ: Lue käyttöohje huolellisesti ja kokonaisuudessaan läpi ennen kuin ryhdyt kokoamaan, käynnistämään tai huoltamaan lämmitintä. Lämmittimen käyttö voi aiheuttaa vakavia tai hengenvaarallisia vammoja tulipalon, räjähdysvaaran, sähköiskun tai häämyrkytyksen seurauksena.

! HENGENVAARA: Häämyrkytys voi olla hengenvaarallinen!

Häämyrkytys Häämyrkytyksen ensioireet muistuttavat influenssan oireita, ja niihin liittyy päänsärkyä, huimausta ja/tai pahoinvointia. Jos huomaat tällaisia oireita, ne saattavat aiheuttaa lämmittimen vajaatoiminnasta. Siirry tällöin välittömästi ulkoilmaan! Korjautalämmitin. Jotkut ihmiset kärsivät toisia herkemmin hään eli hiilimonoksidin vaikutuksista, erityisesti raskaana olevat naiset, sydän- ja keuhkosairauspotilaat, aneemikot, juopuneet ja ihmiset, jotka oleskelevat korkeissa ilmanaloissa.

Lue tarkasti kaikki varoitukset ja varmista, että olet ymmärtänyt ne. Säilytä käyttöohje myöhempää käyttöä varten: se opastaa lämmittimen turvalliseen ja oikeaan käyttöön.

- Käytä polttoaineena ainoastaan tai polttoöljyä nro 1 tulipalo- ja räjähdysvaaran välttämiseksi. Älä koskaan käytä bensiiniä, dieselöljyä (naftaa), maalien poistoon tarkoitettuja liuottimia, alkoholia tai muita herkästi syttyviä polttoaineita.
- Polttoainetäydennys:

a) Polttoaineen täydennyksestä vastaavilla henkilöillä tulee olla tehtävään riittävä pätevyys ja heidän tulee tuntee perusteellisesti valmistajan antamat ohjeet sekä voimassaolevat polttoainetäydennyksestä koskevat turvallisuusmääräykset.

b) Käytä ainoastaan lämmittimen arvokilvessä erikseen mainitun tyyppistä polttoainetta.

c) Ennen kuin ryhdyt täyttämään säiliötä, sammuta kaikki liekit, myös ohjausliekki, ja odota, että lämmitin jäähtyy.

d) Polttoainetäydennyksen aikana tarkasta kaikki polttoai-

nekanavat ja niiden liitännät ja varmista, ettei mikään vuoda. Mahdolliset vuodot ehdottomasti korjattava ennen laitteen käynnistämistä uudelleen.

e) Missään olosuhteissa ei lämmitimen kanssa samassa rakennuksessa tai muuten lämmitimen läheisyydessä tule säilyttää suurempaa määrää polttoainetta kuin yhden päivän käyttöä varten on tarpeen. Suuremmat polttoainesäiliöt tulee varastoida erillisessä rakennuksessa.

f) Polttoainesäiliöiden on aina oltava vähintään: n etäisyydellä lämmittimestä, polttimista, hitsauslaitteista ja muista vastaavista laitteista, jotka voivat aiheuttaa polttoaineen syttymisen (lukuunottamatta lämmitimen sisäänrakennettua polttoainesäiliötä).

g) Mikäli mahdollista, polttoaine on syytä säilyttää tiloissa, joissa ainetta ei voi imeytyä lattian läpi eikä siten tihkua alapuolella oleviin liekkeihin, jotka voisivat aiheuttaa polttoaineen syttymisen.

h) Polttoaine tulee säilyttää vallitsevia turvallisuusmääräyksiä noudattaen.

- Älä koskaan käytä lämmitintä tiloissa, joissa on myös bensiiniä, maalien liuottimia tai muita herkästi syttyviä kaasuja.
- Noudata lämmittimen käytössä kaikkia paikallisia asetuksia ja voimassaolevia turvallisuus- yms.määräyksiä.
- Jos lämmitintä käytetään peitteiden, verhojen tai muiden vastaavien lähetyvillä, näiden ja lämmitimen väliin on jätettävä turvaetäisyys. Lisäksi suositellaan palonkestävien peitemateriaalien käyttöä. Nämä tulee kiinnittää hyvin niiden syttymisen välttämiseksi ja pitää huolta siitä, ettei esimerkiksi tuuli yllättäen tuo peitettä liian lähelle lämmitintä.
- Älä koskaan käytä lämmitintä tiloissa, joissa on herkästi syttyviä höyryjä tai korkeita pölypitoisuuksia ilmassa.
- Käytetyn sähkövirran jännitteen, taajuuden ja faasiluvun tulee ehdottomasti vastata laitteen arvokilvessä mainittuja.
- Jatkojohtona käytä vain asianmukaisesti maadoitettua kolmikaapelista johtoa.
- Kun lämmitin on kuuma tai toiminnassa, sen tulee olla vakaalla ja tasaisella alustalla tulipaloriskin minimoimiseksi.
- Säilytyksen ja siirtojen tai kuljetusten aikana lämmitimen tulee olla suorassa asennossa, jottei polttoainetta pääse vuotamaan ulos.
- Huolehdi, että lapset ja eläimet pysyvät riittävän etäällä lämmitimestä.
- Irrota lämmitimen sähköpistoke, kun laite on pois käytöstä.
- Kun lämmitimeen on kytketty termostaatti, se saattaa käynnistyä yllättäen.
- Älä koskaan käytä lämmitintä makuuhuoneissa tai muissa huoneissa, joissa oleskelee tai asuu paljon ihmisiä.
- Älä koskaan tuki lämmitimen ilmanottoaukkoa (takana) äläkä puhallusaukkoa (edessä).
- Kun lämmitin on kuuma, kytkettynä sähköverkkoon tai käynnissä, sitä ei koskaan tule ryhtyä siirtämään, käsittelemään, tankkaamaan tai millään tavalla huoltamaan.

KÄYNNISTÄMINEN

Ennen kuin käynnistät generaattorin ja siis ennen kuin liität sen sähköverkkoon, tarkista että paikallisen sähköverkon ominaisuudet käyvät yksiin lämmittimen arvokilvessä mainittujen ominaisuuksien kanssa

! HUOMIO: Generaattorin virtajohdon tulee olla maadoitettu ja siinä tulee olla lämpörele. Älä kiinnitä generaattorin pistoketta muuhun kuin suojamaadoitettuun pistorasiaan!

Kun käynnistät laitteen, toimi seuraavasti:

- Käännä katkaisija 1 (Kuva 2) osoittamaan kuvaa ON; tuuletin käynnistyy ja muutaman sekunnin kuluttua palaminen alkaa.
- Kun laite otetaan ensi kertaa käyttöön tai kun polttoainekanava on päässyt kokonaan tyhjäksi, öljyvirta suuttimeen voi olla riittämätön. Tämä voi laukaista liekinvalvontalaitteen, joka pysäyttää generaattorin. Siinä tapauksessa odota noin minuutin verran ja paina sitten reset-kytkintä 2 (Kuva 2) käynnistääksesi laitteen uudestaan.

Ellei laite toimi, tarkista ensimmäiseksi seuraavat asiat:

1. Tarkista, että polttoainesäiliössä on polttoainetta;
2. Paina reset-kytkintä 2 (Kuva 2);
3. Ellei laite näiden toimenpiteiden jälkeenkään toimi, lue kappale "VIANMÄÄRITYS" ja selvitä ongelman syy.

SAMMUTTAMINEN

Kun haluat sammuttaa lämmittimen, käännä katkaisija 1 (Kuva 2) asentoon "OFF". Liekki sammuu ja tuuletin jatkaa toimintaansa, kunnes palokammio on täysin jäähtynyt.

TURVAJÄRJESTELMÄ

Generaattorissa on elektroninen liekinvalvontalaite. Jos generaattorin toiminnassa on poikkeavuuksia, liekinvalvontalaite pysäyttää laitteen ja "reset"-merkkivalo syttyy 2 (Kuva 2).

Generaattorin ylikuumentuminen laukailee varotermostaatin, joka katkaisee polttoaineen syötön. Termostaatti käynnistyy uudestaan automaattisesti, kun palokammion lämpötila laskee korkeimpaan sallittuun lukemaan.

Ennen generaattorin käynnistämistä uudelleen tulee ylikuumentumisen syy selvittää ja asia korjata (esimerkiksi ilmanottoaukon ja/tai puhallusaukon tukkeutuminen, tuulettimen pysähtyminen).

Käynnistääksesi koneen uudelleen paina reset-kytkintä ja toimi kappaleessa "KÄYNNISTÄMINEN" annettujen ohjeiden mukaan.

KULJETTAMINEN JASIIRTÄMINEN

HUOMIO: Ennen laitteen siirtämistä se täytyy sammuttaa kappaleessa "Sammuttaminen" annettujen ohjeiden mukaan. Irrota laitteen pistoke pistorasiasta ja odota, että generaattori jäähtyy.

Ennen kuin nostat tai siirrä generaattoria, varmista että polttoainesäiliön korkki on hyvin kiinni.

Lämmittimiä on kahdenlaisia: siirrettävä malli, jossa .

HUOLTOSUUNNITELMA

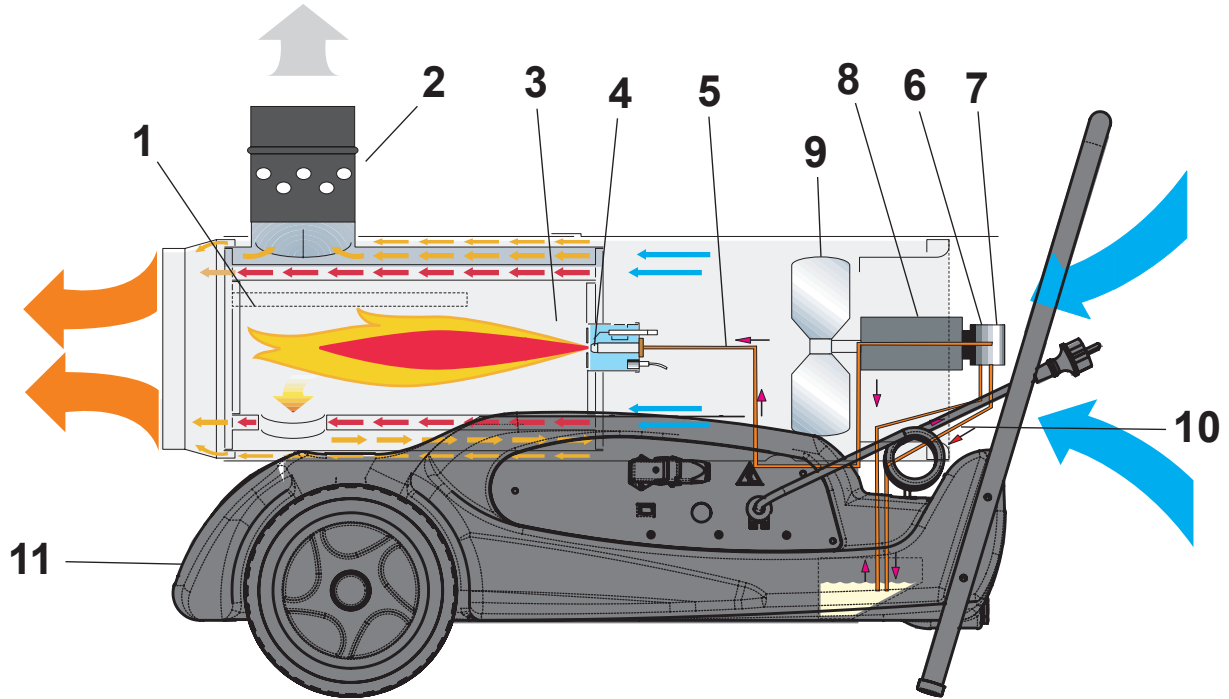
Jotta lämmitin toimisi moitteettomasti, on välttämätöntä puhdistaa palokammio, poltin ja tuuletin säännöllisin väliajoin.

HUOMIO: Ennen kuin ryhdyt mihinkään huoltotoimenpiteisiin, sammuta lämmitin kappaleessa "Sammuttaminen" annettujen ohjeiden mukaan. Irrota laitteen pistoke pistorasiasta ja odota, että generaattori jäähtyy.

50 käyttötunnin jälkeen täytyy aina suorittaa seuraavat toimenpiteet:

- Irrottaa suodatinkotelo ja puhdistaa se puhtaalla dieselöljyllä;
- Puhdistaa tuulettimen sisäosat ja siivekkeet;
- Tarkistaa kaapeleiden ja elektrodien korkeajännitekytkentöjen kunto;
- Irrottaa poltin ja puhdistaa sen osat, puhdistaa elektrodit ja säätää niiden etäisyys (Kuva. 3-4) esitetyn elektrodien säätökaavion mukaisesti.

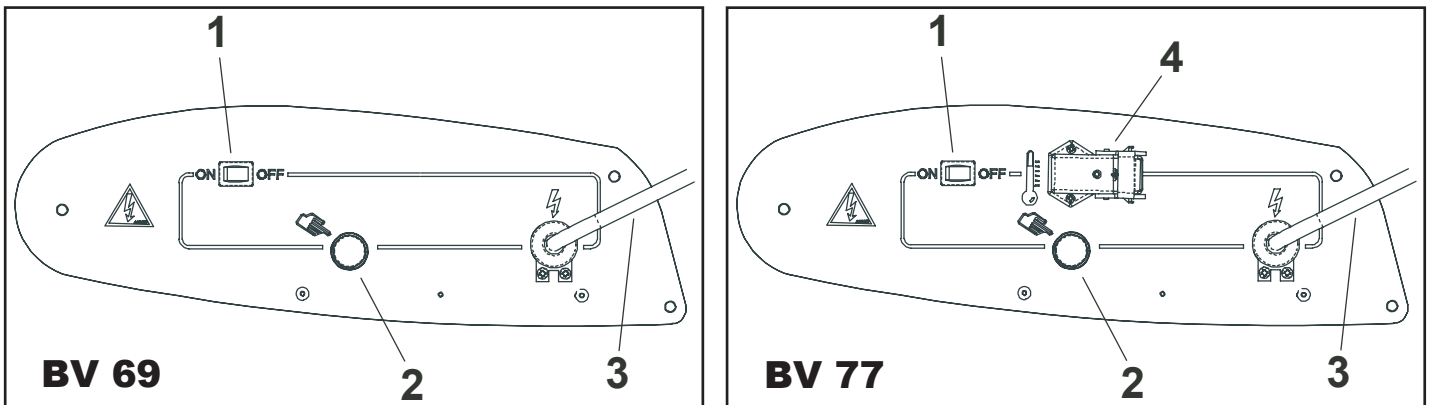
KÄYTTÖPERIAATTEET



Kuva 1

1. Palokammio, 2. Savupiipun liitososa, 3. Poltin, 4. Polttoainesuutin, 5. Polttoainekanava, 6. Polttoaineventtiili, 7. Polttoainepumppu, 8. Moottori, 9. Tuuletin, 10. Filter, 11. Polttoainesäiliö.

OHJAUSPANEELI



Kuva 2 (A - B)

1. Pääkatkaisija, 2. Reset knap, 3. Virtajohto, 4. Pistoke huoneenlämpötermostaatille.

VIANMÄÄRITYS

HAVAITU VIKA	MAHDOLLINEN SYY	RATKAISU
Tuuletin ei käynnisty eikä liekki syty	1 Laite ei saa sähkövirtaa. 2 Moottorin käämit ovat palaneet tai poikki	1a Tarkista käytetyn sähkövirran ominaisuudet. (220-240V - 50 Hz) 1b Tarkista, että katkaisija toimii ja on oikeassa asennossa. 1c Tarkista sulake. 2 Vaihda moottori
Tuuletin käynnistyy, mutta liekki ei sytytai sammuu pian	1 Sytytys ei toimi 2 Liekinvalvontalaitteessa on vikaa 3 Valokenno ei toimi 4 Polttimeen ei tule polttoainetta tai sitä tulee liian vähän 5 Sähköohjattu venttiili ei toimi	1a Tarkista, että sytytyskaapelit on kytketty elektrodeihin ja muuntajaan. 1b Tarkista, että elektrodit ovat kaaviossa esitetystä asennossa ja oikealla etäisyydellä toisistaan. 1c Tarkista, että elektrodit ovat puhtaat. 1d Vaihda sytytysmuuntaja. 2 Vaihda liekinvalvontalaite. 3 Puhdista tai vaihda valokenno. 4a Varmista, että pumpun ja moottorin välinen liitos on ehjä. 4b Varmista, ettei polttoainekanavaan pääse ilmaa tarkistamalla letkujen tiiviys ja suodattimen tiiviste. 4c Puhdista tai tarvittaessa vaihda polttoainesuutin. 5a Tarkista sähköliitokset. 5b Tarkista termostaatti TS. (Kuva. 8) 5c Puhdista tai tarvittaessa vaihda venttiili.
Tuuletin käynnistyy ja liekki syttyy, mutta savuaa	1 Polttoaine-ilmaseoksessa on liian vähän ilmaa 2 Polttoaine-ilmaseoksessa on liian paljon ilmaa 3 Käytetty polttoaine on epäpuhdasta taiseinä on vettä 4 Polttoainekanavaan pääsee ilmaa 5 Polttimeen tulee liian vähän polttoainetta 6 Polttimeen tulee liian paljon polttoainetta	1a Poista kaikki mahdolliset esteet tai tukokset ilmanotto- ja/tai ilmanpoistoaukkojen edestä. 1b Tarkista ilmavirran säätörenkaan asento. 1c Puhdista poltinlevy. 2 Tarkista ilmavirran säätörenkaan asento. 3a Vaihda käytetty polttoaine puhtaaseen. 3b Puhdista polttoainesuodatin. 4 Tarkista letkujen ja polttoainesuodattimen tiivisteiden tiiviys. 5a Tarkista pumpun paine. 5b Puhdista tai vaihda polttoainesuutin. 6a Tarkista pumpun paine. 6b Vaihda polttoainesuutin
Generaattori ei pysähdy	1 Sähköventtiilin tiivisteissä on vikaa	1 Vaihda venttiilin runko
Tuuletin ei pysähdy	1 Tuulettimen termostaatissa on vikaa	1 Vaihda termostaatti TR (Kuva. 8)

INNHold

1. MODELLSERIE
1. SIKKERHETSINFORMASJON
2. OPPSTART
2. STANS
2. SIKKERHETSANORDNINGER
2. TRANSPORT OGFLYTTING
2. VEDLIKEHOLDSPROGRAM
3. SLIK FUNGEREN VARMEAPPARATET
3. ELEKTRISK PANEL
4. IDENTIFISERING AV FEIL

MODELLSERIE

Direktefyrte varmluftsaggregater som blander luft fra omgivelsene med forbrenningsluften. Denne modellserien er spesielt velegnet for oppvarming, avising og tørking utendørs, samt oppvarming innendørs hvor det er tilstrekkelig ventilasjon. Varmluftsaggregater med indirekte oppvarming. Denne modellserien har brennkammer med varmeveksler. Forbrenningsluften ledes ut gjennom skorstein, mens ren, oppvarmet luft kommer ut i front av maskinen og ledes inn i området som skal varmes opp.

SIKKERHETSINFORMASJON

! MERK

VIKTIG: Du må lese hele denne bruksanvisningen før du forsøker å sette sammen varmekanonen, tar den i bruk, eller gjør vedlikeholdsarbeid på den. Bruk av varmekanonen kan føre til alvorlige og dødelige skader som følge av forbrenning, brann, eksplosjoner, elektrisk støt, oksygenmangel eller kvelning som følge karbonmonoksyd.

!FARE: Å puste inn karbonmonoksyd kan fådødelig utgang!

Kvelningfare som følge av inhalering av karbonmonoksyd De første symptomene på inhalering av karbonmonoksyd ligner influensasymptomer, med hodepine, svimmelhet og/eller kvalme. Disse symptomene kan komme av feilfunksjoner ved varmekanonen. Kom deg øyeblikkelig ut i frisk luft! Få varmekanonen reparert. Enkelte fysisk svakere grupper kjenner spesielt godt effekten av innpusting av karbonmonoksyd, særlig gravide kvinner, personer som lider av hjerte- eller lungesykdommer, anemikere, berusede mennesker, og personer som befinner seg i høyfjellet. Forsikre deg om at du leser og forstår alle opplysninger som blir gitt. Ta vare på denne bruksanvisningen for framtidig referanse Denne vil være en kilde til informasjon om sikker og korrekt bruk av varmekanonen.

- Du må kun bruke parafin eller lett fyringolje (nr.1) for å unngå brann og eksplosjonsfare. Bruk aldri bensin, nafta, løsemidler, alkohol eller andre forbrenningsprodukter som lett kan antennes.
- Fylling:
 - a) Personellet som har oppgaven med å fylle varmekanonen, må være godt kvalifisert og ha kunnskap om instruksjonene fra produsenten, samt om gjeldende regler for sikker fylling av drivstoff på ovner.
 - b) Bruk kun den typen fyringsolje som er spesifisert på varmekanonens identifikasjonsmerke.
 - c) Før fylling må all ild være slokket, også pilotflammen, og man

må vente til anlegget er helt avkjølt.

d) Under fylling av drivstoff må alle forbrenningsrør og utløp kontrolleres, for å finne eventuelle lekkasjer. Enhver lekkasje må repareres før man setter i gang med å bruke varmekanonen.

e) Under ingen omstendighet må større kvanta forbrenningsmateriale (olje, parafin osv) oppbevares i samme bygg og i nærheten av varmekanonen. Kun det som er nødvendig for en dags forbruk ved full bruk av varmekanonen bør oppbevares. Oppbevaringstankene til forbrenningsoljen må bli plassert i et eget bygg.

f) Alle tanker av forbrenningsolje må oppbevares på en minimumsavstand fra varmekanoner, lufrør, sveisemateriell, og lignende antenningskilder (unntak for det innebygde brensellageret som finnes i varmekanonen).

g) Når dette er mulig bør forbrenningsoljen oppbevares i lokaler der gulvet hindrer oljedrypp og at eventuelle dråper trenger ned i gulvet, slik at dette ikke fører til at gulvet blir antent av flammer nedenfra.

h) Oppbevaringen av forbrenningsoljen må følge alle gjeldende regler for oppbevaring av brennbar materiale.

- Bruk aldri varmekanonen i lokaler der det finnes bensin, løsemidler eller andre sterkt brennbare avgasser.
- Under bruk av varmekanonen må både lokale forordninger og gjeldende regelverk følges.
- Dersom varmekanonen blir brukt i nærheten av emballasje, duk, telt og andre tildekkingsmaterialer, må man sikre seg at den blir plassert på god avstand fra disse. Vi råder også til å bruke brannsikre tildekkingsmaterialer. Denne typen materialer må festes på en trygg måte, både for å unngå at de tar fyr, og for å forbygge at vinden virker inn på funksjonen av varmekanonen.
- Varmekanonen må kun brukes i innemiljø der det ikke finnes brannfarlig damp eller store antenningsfarlige støvmengder.
- Strømtilførselen må alltid ha den spenning, frekvens og fasetall som er spesifisert på identifikasjonsmerket.
- Bruk kun tre-tråds skøyteledninger som er riktig koblet til strømmuttaket.
- Når varmekanonen er i bruk eller fremdeles varm etter bruk, må den plasseres på en stabil horisontal flate, for å unngå risiko for brann.
- Når varmekanonen flyttes eller oppbevares, må den fortsatt plasseres på en rett horisontal flate, for å unngå at fyringsoljen renner ut.
- Hold barn og dyr på god avstand fra varmekanonen.
- Koble varmekanonen fra strømmuttaket når den ikke er i bruk.
- Når varmekanonen er termostatkontrollert kan den slå seg på når som helst.
- Bruk aldri varmekanonen i oppholds- eller soverom.
- Blokker aldri luftinntak (bak) eller utgangen for varm luft (foran) på varmekanonen.
- Når varmekanonen er varm, tilkoblet strømmuttak, eller i bruk må den ikke flyttes, stilles inn, fylles eller gjøres vedlikeholdsarbeid på.

OPPSTART

Før du kan sette generatoren i gang, d.v.s. før du kobler den til strømuttaket, må du kontrollere at strømuttaket og kontakten har de kjennetegn som beskrives på identifikasjonsmerket til varmekanonen.

MERK Strømforsyningen til generatoren må være utstyrt med jording og termo-magnetisk sikring. Den elektriske kontakten må plasseres i et strømuttak med med seksjonert bryter.

Før å sette motoren i gang må man:

- Posisjonere bryteren 1 (Fig. 2) i stillingen med symbolet: ON - Viften vilda starte, og etter noen sekunder starter forbrenningen.

Ved første gangs bruk, eller etter fullstendig tømming av olje, kan flyten av olje gjennom oljekranen være utilstrekkelig, og føre til at flammekontrollen stopper generatoren. Når dette skjer, vent ca. et minutt, trykk på oppstartknappen 2 (Fig. 2), og start apparatet på nytt. Hvis apparatet ikke fungerer er dette de første tingene du må gjøre:

1. Kontrollere om tanken fremdeles inneholder olje;
2. Trykke på oppstartknappen 2 (Fig. 2);
3. Hvis du etter å ha gjennomført disse operasjonene ikke får generatoren til å fungere, gå til avsnittet "IDENTIFISERING AV FEIL", og finn grunnen til at varmekanonen ikke fungerer.

STANS

For å stanse apparatet når det er i funksjon må man vri bryteren 1 (Fig. 2) i nullstilling OFF. Flammen vil da slukkes, mens viften vil forsette å gå til forbrenningskammeret er helt avkjølt.

SIKKERHETSANORDNINGER

Generatoren har et elektronisk måleapparat som kontrollerer flammen under bruk. Der som det skulle oppstå en eller flere unormale tilstander under bruk, vil dette føre til at motoren stopper, og en varselampe over oppstartknappen vil slås på 2 (Fig. 2). Dersom termostaten måler for høy temperatur, vil den føre til attilførselen av olje vil bli stanset: Termostaten vil automatisk føre til gjenoppstart når temperaturen i forbrenningskammeret minsker til under den innstilte maksimumsverdien. Før du starter generatoren på nytt, må du finne og fjerne den årsaken som har ført tiloveroppheting (f.eks.fysiske hinder nær luftinntaket og/ellerutløpsrøret for varme, stans i viften). For å starte motoren på nytt må du trukke på oppstartknappen, og gjenta den framgangsmåten som blir beskrevet i avsnittet "OPPSTART".

TRANSPORT OGFLYTTING

! MERK Før man flytter apparatet må man gjøre følgende: Stanse varmekanonen som beskrevet i avsnittet over; trekke ut støpselet fra kontakten og vente til generatoren kjøles ned.

Før man løfter eller fluytter generatoren må man forsikre seg om at lokket på oljetanken sitter godt på.

Generatoren leveres både i en flyttbar versjon med hjul.

VEDLIKEHOLDSPROGRAM

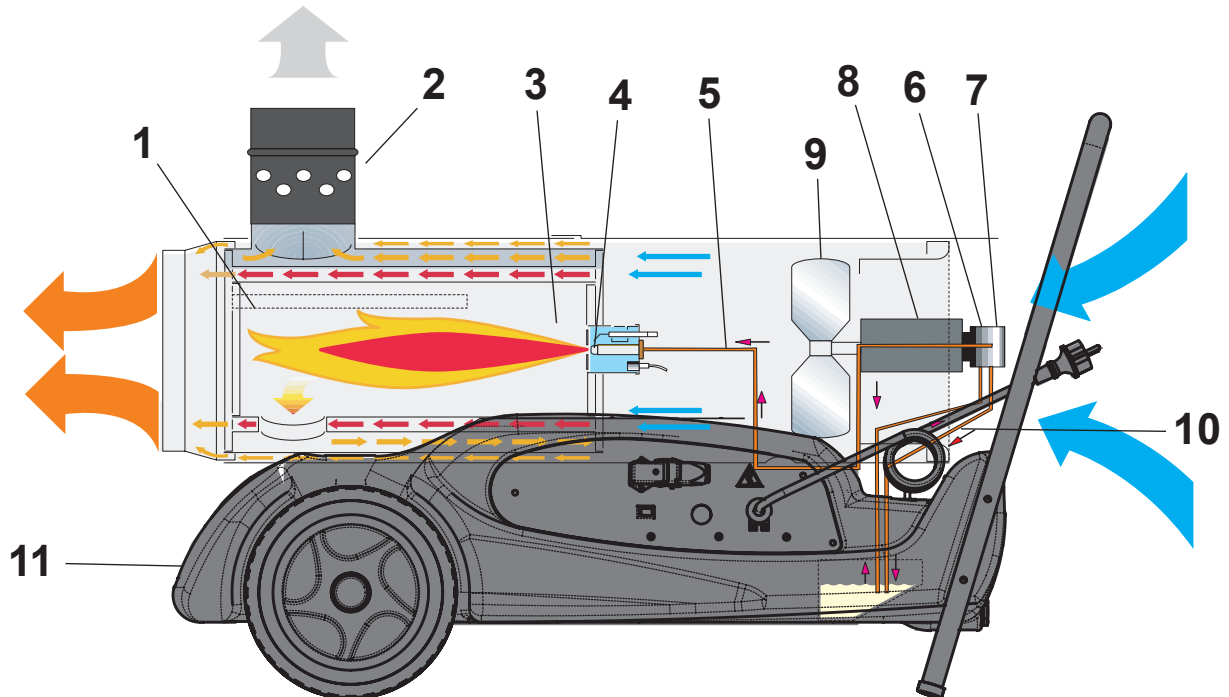
For at varmekanonen skal fungere godt, må forbrenningskammeret, brenneren og viften renses med jevne mellomrom.

MERK Før man begynner enhver type vedlikeholdsarbeid må man: Stanse motoren slik som beskrevet i avsnittet over; koble fra elektrisitilførselen ved å dra støpselet ut av kontakten, og vente på at generatoren avkjøles.

Hver gang varmekanonen har vært i bruk i 50 timer må man gjøre følgende:

- Demontere filterpatronen, trekke den ut av filterområdet, og rens den med ren dieseloilje;
- Ta av det ytre sylindret og rens innsiden, samt bladene på viften;
- Kontrollere tilstanden til de ytre kablene, og høyspenningsgitteret på elektrodene;
- Demonter brenneren og rens kantene, rens elektrodene og reguler avstanden til verdiene gitt på (Fig. 3-4) i den skjematisk oversikten over regulering av elektrodene.

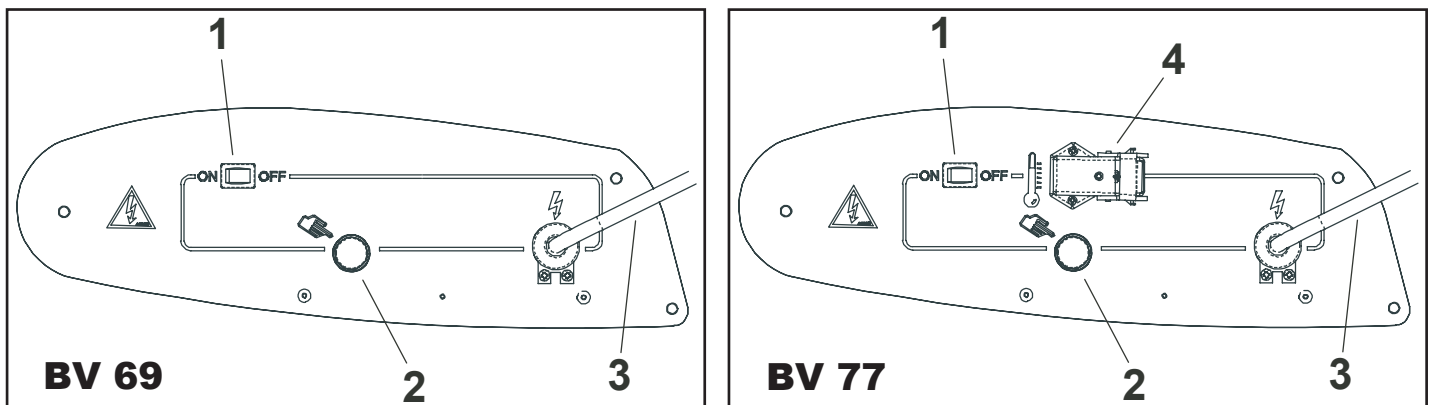
SLIK FUNGEREN VARMEAPPARATET



Figur 1

1. Forbrenningskammer, 2. Vindbeskyttende røykutløp, 3. Brenner, 4. Kran, 5. Forbrenningskrets, 6. Elektroventil, forbrenning, 7. Oljepumpe, 8. Motor, 9. Vifte, 10. Filter, 11. Tank, forbrenningsolje.

ELEKTRISK PANEL



Figur 2 (A - B)

1. Hovedbryter, 2. Reset, 3. Elektrisk forsyningskabel, 4. Kontakt for romtermostaten.

IDENTIFISERING AV FEIL

FEIL OBSERVERT	MULIG ÅRSAK	LØSNING
Viften starter ikke og flammen blir ikke antent.	1 Mangel på elektrisitet. 2 Ledningsnett til motoren er utbrent eller avkuttet	1a Kontrollere at det elektriske anlegget har de riktige spesifikasjonene (220-240V - 50 Hz) 1b Kontrollere at bryteren fungerer og er i riktig posisjon 1c Kontrollere at sikringen er hel 2 Bytt motor
Viften starter .og flammen blir ikke antent, eller den slokkes.	1 Antenning fungerer ikke 2 Flammekontrollfunksjonene er defekte 3 Fotocellen fungerer ikke 4 Det kommer ikke forbrenningsolje til brenneren, eller det kommer for lite olje 5 Elektroventilen fungerer ikke	1a Kontroller alle koblinger av strømledninger til elektroder og transformator 1b Kontroller plasseringen til elektrodene, samt avstanden i forhold til skjemaet 1c Kontroller at elektrodene er rene 1d Bytt antenningstransformatoren 2 Bytt apparatet for funksjonen 3 Rens fotocellen eller bytt den ut 4a Kontroller at forbindelsen pumpe-motor er intakt 4b Kontroller at det ikke finnes infiltrasjoner av luft i oljekretsen, ved å studere at alle ledninger sitter godt, og at pakningene rundt filteret er tette 4c Rense eller bytte oljekran 5a Kontrollere den elektriske tilkoblingen 5b Kontrollere termostaten TS (Fig. 8) 5c Rense og eventuelt bytte elektroventilen
Viften stanser og flammen blir antent men produserer røyk.	1 For lite luft til å oppnå forbrenning 2 For mye luft til å oppnå forbrenning 3 Forbrenningsoljen som blir brukt er uren eller inneholder vann 4 Infiltrasjon av luft i oljekretsen 5 Det kommer ikke nok forbrenningsolje til brenneren 6 Det kommer for mye forbrenningsolje til brenneren	1a Fjerne alle mulige hinder og innsnevringer på rør for innførsel og utførsel av luft. 1b Forsikre deg om at reguleringsringen for luftinntak er i riktig stilling 1c Rense brenneren 2 Forsikre deg om at reguleringsringen for luftinntak er i riktig stilling 3a Bytt ut den brukte forbrenningsoljen med ren olje 3b Rens oljefilteret 4 Kontroller at alle ledninger og pakningene rundt oljefilteret er tette 5a Sjekk trykket i pumpen 5b Rense eller bytte kranen 6a Sjekk trykket i pumpen 6b Bytt kranen
Generatoren stanser ikke	1 Festet av elektroventilen er defekt	1 Bytt hoveddelen av elektroventilen
Viften stanser ikke	1 Termostaten til viften er defekt	1 Bytt TR termostaten (Fig. 8)

SPIS TREŚCI

1. MODELE WSTĘP
1. PODSTAWOWE NORMY BEZPIECZEŃSTWA
2. ROZRUCH
2. WYŁĄCZENIE
2. URZĄDZENIA ZABEZPIECZAJĄCE
2. TRANSPORT I PRZESTAWIANIE
2. PROGRAM PREWENCYJNEJ KONSERWACJI
3. ZASADA DZIAŁANIA
3. TABLICA ELEKTRYCZNA
4. EWENTUALNE USTERKI

MODELE WSTĘP

Nagrzewnice z odprowadzeniem spalin. Urządzenia te, wyposażone w wymiennik ciepła, umożliwiają rozdzielenie produktów spalania od ogrzanego powietrza. Do pomieszczenia uchodzi więc strumień czystego gorącego powietrza, a spaliny wyprowadzane są na zewnątrz.

Urządzenia grzewcze konstruowane zgodnie z obowiązującymi normami bezpieczeństwa i jakości oraz wyposażone w zabezpieczenia gwarantujące przystosowanie do pracy ciągłej i minimalizację poziomu hałasu. Starannie dobrane w procesie produkcyjnym surowce zapewniają ich długie i bezawaryjne funkcjonowanie.

PODSTAWOWE NORMY BEZPIECZEŃSTWA I POUCZENIA

WAŻNE: przed rozpoczęciem montażu, uruchomienia urządzenia, czy też jakiegokolwiek działalności związanej z konserwacją nagrzewnicy należy uważnie przeczytać i zrozumieć niniejszą instrukcję. Użytkowanie nagrzewnicy może spowodować poważne, a także śmiertelne uszkodzenia na skutek oparzeń, pożaru, wylądowań elektrycznych, bądź też zaduszenia (asfiksja) tlenkiem węgla.

NIEBEZPIECZEŃSTWO: ZADUSZENIE TLENKIEM WĘGLA MOŻE BYĆ ŚMIERTELNE!

ZADUSZENIE TLENKIEM WĘGLA Pierwsze objawy zaduszenia tlenkiem węgla przypominają symptomy grypy: silne bóle i zawroty głowy, a także nudności. Objawy te mogą być spowodowane nieprawidłowym funkcjonowaniem nagrzewnicy. Natychmiast wyjść na zewnątrz! Naprawić nagrzewnicę. Niektórzy silniej odczuwają skutki działania tlenku węgla, w szczególności kobiety w ciąży, ci którzy cierpią na choroby krążenia, choroby płucne, anemicy, alkoholicy i ci, którzy znajdują się w miejscowościach położonych wysoko nad poziomem morza. Uważnie przeczytać i zrozumieć wszystkie pouczenia. Zachować na przyszłość instrukcję zawierającą cenne informacje. Pełni ona funkcję przewodnika w celu prawidłowego i bezpiecznego działania nagrzewnicy.

- Używać tylko oleju napędowego lub opałowego n° 1 eliminując w ten sposób ryzyko pożaru lub wybuchu. Nigdy nie używać benzyny, nafty, rozpuszczalników do farb i lakierów, alkoholu lub innych paliw silnie łatwopalnych.
- Napełnienie zbiornika

a) Personel odpowiedzialny za uzupełnienie paliwa musi być wykwalifikowany i w pełni obeznany z zaleceniami producenta, i z obowiązującymi normami co do bezpiecznego napełnienia zbiornika nagrzewnicy.

b) Używać tylko typu paliwa wyraźnie określonego na tabliczce identyfikacyjnej nagrzewnicy.

c) Przed dokonaniem uzupełnienia paliwa zgasić wszystkie płomienie, wraz z tym głównym i poczekać aż nagrzewnica się ochłodzi.

d) W celu napełnienia zbiornika, sprawdzić całość obwodu paliwa i odpowiednie połączenia, w poszukiwaniu ewentualnych wycieków. Jakikolwiek wyciek należy naprawić przed ponownym uruchomieniem urządzenia.

e) Pod żadnym względem nie należy przechowywać w tym samym budynku, w pobliżu nagrzewnicy, większej ilości paliwa niż tej potrzebnej do rozruchu na jeden dzień. Zbiorniki do magazynowania paliwa powinny znajdować się w osobnym budynku.

f) Wszystkie zbiorniki paliwa muszą znajdować się w pomieszczeniu na bezpieczną odległość od nagrzewnicy, palników wodorotlenowych, przyrządów do spawania i podobnych źródeł ognia (z wyjątkiem zbiornika paliwa wewnątrz nagrzewnicy).

g) Możliwie za każdym razem, paliwo powinno być przechowywane w pomieszczeniach, w których podłoga nie ułatwia rozprzestrzenienia i ciągłego kapania tego paliwa na rozpraszające się płomienie, które mogą być przyczyną pożaru.

h) Paliwo należy przechowywać zgodnie z obowiązującymi przepisami.

- Nigdy nie używać nagrzewnicy w pomieszczeniach, w których znajduje się benzyna, rozpuszczalniki do farb i lakierów, bądź też inne substancje silnie łatwopalne.

- Podczas użytkowania nagrzewnicy należy przestrzegać wszystkich lokalnych przepisów i obowiązujących norm.

- Nagrzewnice nakrywane w pobliżu plandek, zasłon lub innych materiałów nakryciowych muszą być usytuowane w bezpiecznej odległości od nich. Zaleca się użycie materiałów do nakrycia typu ognioodpornego. Materiały te należy zamocować w sposób bezpieczny, aby wykluczyć zetknięcie się z ogniem i uniknąć interferencji spowodowanej wiatrem z nagrzewnicy.

- Używać wyłącznie w pomieszczeniach, w których nie ma par łatwopalnych lub wysokiej akumulacji kurzu.

- Zasilac nagrzewnicę tylko prądem mającym napięcie, częstotliwość i liczbę faz wyszczególnionych na tabliczce identyfikacyjnej.

- Używać tylko przedłużaczy na trzy przewody połączonych odpowiednio z uziemieniem.

- Ustawić ciepłą lub uruchomioną nagrzewnicę na stabilnej, wypoziomowanej powierzchni w celu uniknięcia ryzyka pożaru.

- Kiedy się przesuwają i poddaje konserwacji należy utrzymać ją zawsze w pozycji wypoziomowanej unikając w ten sposób wycieku paliwa.

- Utrzymywać w bezpiecznej odległości od nagrzewnicy dzieci i zwierzęta.

- W momencie nie używania odłączyć nagrzewnicę od wtyczki sieci.

- Jeżeli nagrzewnica jest kontrolowana przez termostat może uruchomić się w każdym momencie.

- Nie używać nagrzewnicy w pokojach mieszkalnych, sypialniach.

- Nigdy nie blokować wlotu powietrza (część tylna), ani też wylotu powietrza (część przednia) nagrzewnicy.

- Kiedy nagrzewnica jest ciepła, podłączona do sieci nigdy nie należy jej przesuwac, poruszać, napełniać zbiornik, ani też poddawać jakimkolwiek działaniom konserwacyjnym.

ROZRUCH

Przed uruchomieniem generatora tzn. przed jego podłączeniem do sieci elektrycznej zasilania należy sprawdzić czy dane dotyczące opisu sieci elektrycznej zasilania zgadzają się z tymi na tabliczce identyfikacyjnej.

UWAGA! Sieć elektryczna zasilania z generatora musi być wyposażona w uziemienie i w wyłącznik magnetotermiczny dyferencjalny. Wtyczka elektryczna generatora musi być podłączona do gniazda wyposażonego w wyłącznik sekcyjny.

Aby uruchomić maszynę należy:

- Przesunąć wyłącznik 1 (Rys. 2) do pozycji oznaczonej symbolem: ON włączy się wentylator i po kilku sekundach rozpoczyna się spalanie.

W momencie pierwszego rozruchu i po całkowitym opróżnieniu obwodu oleju, przepływ oleju do dyszy może być opóźniony i spowodować sygnalizację aparatury kontroli płomienia, która wyłączy generator; w tym wypadku po odczekaniu 1 minuty wcisnąć przycisk włączania ręcznego 2 (Rys. 2) i ponownie włączyć urządzenie. Pierwsze czynności do wykonania w razie niemożności rozruchu urządzenia:

1. Sprawdzić czy w zbiorniku znajduje się jeszcze olej;
2. Wcisnąć przycisk włączania ręcznego 2 (Rys. 2);
3. Jeśli po tych czynnościach generator się nie włączy należy szukać wyjaśnień w paragrafie „EWENTUALNE USTERKI” i odkryć przyczynę braku rozruchu.

WYŁĄCZENIE

Aby unieruchomić urządzenia należy przesunąć wyłącznik 1 (Rys. 2) do pozycji “OFF”. Płomień zgaśnie, a wentylator będzie się jeszcze obracał, aż do całkowitego ochłodzenia się komory spalania.

URZĄDZENIA ZABEZPIEZAJĄCE

Generator jest wyposażony w elektroniczną aparaturę kontroli płomienia. Jeśli nastąpi weryfikacja jednej lub większej ilości nieprawidłowości funkcjonowania aparatura ta blokuje maszynę i zapala się wskaźnik przycisku włączania ręcznego 2 (Rys. 2). Jeśli generator się przegrzeje termostat wzrostu temperatury powoduje wyłączenie zasilania paliwa: termostat wyłączy się automatycznie, gdy temperatura w komorze spalania obniży się do maksymalnej wartości dopuszczalnej.

Przed ponownym rozruchem generatora należy rozpoznać i wyeliminować przyczynę, która spowodowała przegrzanie (np., zatkanie otworu ssania powietrza lub przepływu powietrza, wyłączenie wentylatora). Aby uruchomić maszynę należy wcisnąć przycisk włączania ręcznego i powtórzyć czynności z paragrafu “ROZRUCH”.

TRANSPORT I PRZESTAWIANIE

UWAGA! Przed przesunięciem maszyny należy: wyłączyć nagrzewnicę (zobacz wskazówki w poprzednim paragrafie), przerwać zasilanie elektryczne wyciągając wtyczkę z gniazda i poczekać a generator się ochłodzi.

Przed przesunięciem lub podniesieniem generatora należy się upewnić czy korek zbiornika jest odpowiednio zakręcony. Generator może być wyposażony w wersję przENOŚNĄ.

PROGRAM PREWENCYJNEJ KONSERWACJI

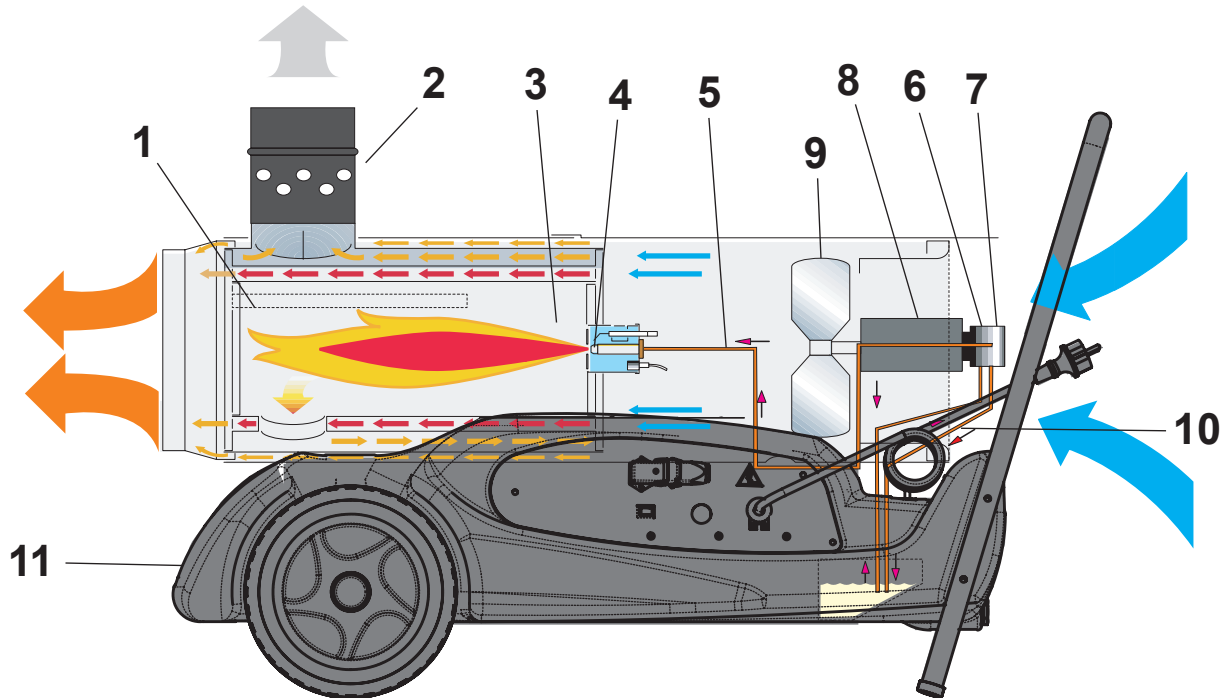
W celu prawidłowego funkcjonowania maszyny należy czyścić okresowo: komorę spalania, palnik i wentylator.

UWAGA! Przed rozpoczęciem jakiegokolwiek działalności związanej z konserwacją należy: wyłączyć nagrzewnicę (zobacz wskazówki w poprzednim paragrafie); odłączyć zasilanie elektryczne wyciągając wtyczkę z gniazda i poczekać, aż generator się ochłodzi.

Raz na 50 godzin pracy należy:

- Zdjąć wkładkę filtra, wyciągnąć i wyczyścić czystym olejem;
- Zdjąć zewnętrzną osłonę cylindra, wyczyścić wewnątrz;
- Sprawdzić stan kabli i złączek o wysokim napięciu na elektrodach;
- Wymontować palnik i wyczyścić jego części, wyczyścić elektrody i wyregulować odległość na odpowiednią wartość. (Rys. 3-4).

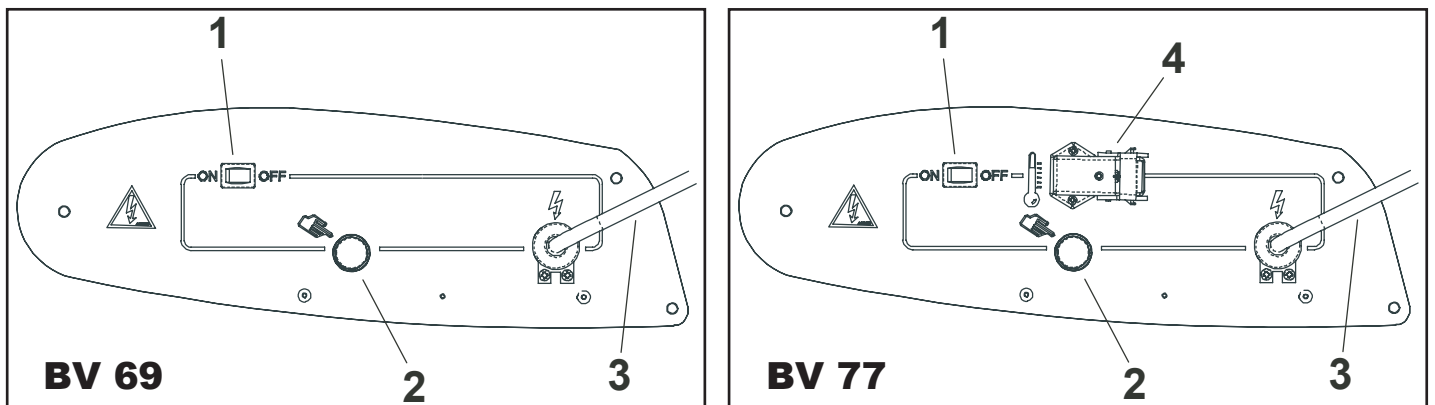
ZASADA DZIAŁANIA



Rysunek 1

1. Komora spalania, 2. Przeciwwietrzne przyłącze (czopuch) komina, 3. Palnik, 4. Dysza, 5. Obwód paliwa, 6. Elektrozawór paliwa, 7. Pompa paliwowa, 8. Silnik, 9. Wentylator, 10. Filter, 11. Zbiornik paliwa.

TABLICA ELEKTRYCZNA



Rysunek 2 (A - B)

1. Główny wyłącznik, 2. Przycisk ponownego uruchamiania, 3. Kabel zasilania, 4. Gniazdo dla termostatu pokojowego.

EWENTUALNE USTERKI

ZAOBSERWOWANY PROBLEM	MOŻLIWA PRZYCZYNA	ROZWIĄZANIE
Wentylator nie ma obrotów i płomień się nie zapala.	1 Brak prądu 2 Błędne ustawienie ewentualnego urządzenia kontroli 3 Wadliwe urządzenie kontroli 4 Spalone lub zablokowane uzwojenie silnika	1a Sprawdzić instalację elektryczną (220-240V - 1~ - 50 Hz) 1b Skontrolować położenie i działanie wyłącznika 1c Sprawdzić bezpiecznik topikowy 2 Sprawdzić czy ustawienie urządzenia kontroli jest poprawne (np. wybrana temperatura na termostacie musi być wyższa od temperatury pokojowej) 3 Wymienić urządzenie kontrolujące nagrzewnicę 4 Wymienić silnik
Wentylator obraca się lecz płomień się nie zapala lub blokuje	1 Brak zapłonu 2 Aparatura kontroli-wadliwy płomień 3 Uszkodzona fotokomórka 4 Paliwo nie dochodzi do palnika lub te w ilości niewystarczającej 5 Uszkodzony elektrozawór	1a Sprawdzić złącza kabli zapłonu z elektrodami i z transformatorem 1b Skontrolować położenie elektrod i ich odległości wg schematu na str. 8 1c Sprawdzić czy elektrody są czyste 1d Wymienić transformator zapłonu 2 Wymienić urządzenie kontrolujące nagrzewnicę 3 Wyczyścić lub wymienić fotokomórkę 4a Skontrolować całość połączeń pompy i silnika 4b Sprawdzić czy nie następuje przenikanie powietrza do obwodu paliwa kontrolując szczelność przewodów i uszczelki filtra 4c Wyczyścić, a jeżeli konieczne wymienić dyszę 5a Sprawdzić łącze elektryczne 5b Skontrolować termostat TS (Rys. 8) 5c Wyczyścić lub ewentualnie wymienić elektrozawór
Wentylator obraca się i płomień się zapala wytwarzając dym	1 Niewystarczający strumień powietrza w komorze spalania 2 Zbyt silny strumień powietrza w komorze spalania 3 Paliwo zanieczyszczone lub zawierające wodę 4 Przenikanie powietrza do obwodu paliwa 5 Niewystarczająca ilość paliwa w palniku 6 Zbyt duża ilość paliwa w palniku	1a Usunąć wszystkie przeszkody lub odblokować zatkanie przewodów ssawnych, czy też przewodu zasilającego powietrze 1b Sprawdzić pozycję pierścienia regulacji powietrza 1c Wyczyścić tarczę palnika 2 Sprawdzić pozycję pierścienia regulacji powietrza 3a Wymienić użyte paliwo na czyste 3b Wyczyścić filtr paliwa 4 Skontrolować szczelność przewodów i uszczelki filtra 5a Sprawdzić wartość ciśnienia paliwa 5b Wymienić lub wyczyścić dyszę 6a Sprawdzić wartość ciśnienia paliwa 6b Wymienić dyszę
Generator nie zatrzymuje się	1 Wadliwa szczelność elektrozaworu	1 Wymienić obudowę elektrozaworu
Wentylator nie zatrzymuje się	1 Wadliwy termostat wentylatora	1 Wymienić termostat TR (Rys. 8)

СОДЕРЖАНИЕ

1. ОБЗОР НАГРЕВАТЕЛЕЙ ВОЗДУХА СЕРИЙ
1. ПРАВИЛА ТЕХНИКИ БЕЗОПАСНОСТИ
2. ЗАПУСК
2. ОСТАНОВКА
2. АОНТРОЛНЫЕ УСТРОЙСТВА
2. ТРАНСПОРТИРОВАКА И ПЕРЕНОС
2. ПРОГРАМА РОФИЛАКТИЧЕСКОГО 48ОБСЛУЖИВАНИЯ
3. ПРИНЦИП РАБОТЫ
3. ЭЛЕКТРОЩИТ
4. ОПРЕДЕЛЕНИЕ НЕИСПРАВНОСТЕЙ

ОБЗОР НАГРЕВАТЕЛЕЙ ВОЗДУХА СЕРИЙ

Установки линии нагревателей непрямого нагрева. Эти генераторы оборудованы теплообменником, что позволяет отделять образующиеся в процессе сгорания выхлопные газы от горячего воздуха. Таким образом, в пространство, которое должно быть обогрето, подается струя чистого теплого воздуха, а продукты сгорания выпускаются наружу. Продукты генераторы горячего воздуха - разработаны в соответствии с современными стандартами по безопасности, эксплуатационным качествам и уровню жизни, долговечны, надежны, экологически безопасны.

ПРАВИЛА ТЕХНИКИ БЕЗОПАСНОСТИ МЕРЫ ПРЕДОСТОРОЖНОСТИ

ВАЖНО: Внимательно ознакомиться с данной инструкцией по эксплуатации перед началом сборки, включения или каких-либо работ по техническому обслуживанию калорифера. Неправильная эксплуатация прибора может привести к тяжелым травмам или смертельным случаям вследствие ожогов, пожаров, взрывов, ударов электрического тока или отравления угарным газом.

ОПАСНО: Отравление угарным газом может привести к смертельному исходу!

Отравление угарным газом. Первые симптомы отравления угарным газом напоминают начальную стадию гриппа: головная боль, головокружение и/или тошнота. Подобные симптомы могут быть вызваны неисправностями в работе калорифера. В этом случае необходимо немедленно выйти на свежий воздух! Произвести ремонт калорифера. Некоторые группы людей, такие как беременные женщины, люди, страдающие болезнями сердца, легких, малокровием, а также люди в состоянии алкогольного опьянения или же находящиеся на высоте, могут быть особенно чувствительны к воздействию угарного газа.

Внимательно ознакомиться со всеми мерами безопасности. Сохранить настоящее руководство, в случае необходимости дальнейшей консультации, в целях правильной и безопасной эксплуатации калорифера.

• Использовать только жидкое топливо №1 во избежание опасности пожара или взрыва. Ни в коем случае не использовать бензин, нефтепродукты, растворители для красок, спирт или какие-либо другие легковоспламеняющиеся горючие материалы.

• Заправка:

а) технический персонал, отвечающий за заправку топливом, должен иметь соответствующую квалификацию и хорошо знать инструкцию по эксплуатации предоставляемых производителем, а также действующих нормативов по

безопасной заправке калориферов.

б) использовать исключительно тип топлива, указанный на табличке технических данных калорифера.

в) прежде чем производить заправку, выключить все орелки, включая контрольный факел зажигания и подождать, пока калорифер не остынет.

г) в процессе заправки проверить все линии проводки топлива, а также соответствующие соединения, с целью обнаружения возможных утечек. Любая утечка должна быть устранена перед тем, как запускать калорифер.

д) ни в коем случае не хранить том же помещении, вблизи калорифера, большой количество топлива, чем то, что необходимо для поддержания калорифера в работе в течение одного дня. Дистанция для хранения топлива должны располагаться в отдельном помещении.

е) все резервуары с топливом должны находиться на расстоянии от калориферов, водородно-кислородных горелок, сварочного оборудования или других подобных источников возможного воспламенения (за исключением топливного бака, смонтированного в корпус калорифера).

ж) при возможности, хранить топливо в помещениях, с непроницаемым для него половым покрытием, во избежание попадания топлива на нижерасположенные горелки, что может привести к возгоранию.

з) хранение топлива должно производиться в соответствии с действующими нормативами.

• Не использовать калорифер в помещениях, где находятся бензин, растворители для красок или подобные легковоспламеняющиеся пары.

• В процессе использования придерживаться всех местных распоряжений и действующих нормативов по технике безопасности.

• Калориферы, используемые в непосредственной близости от занавесей, чехлов или каких-либо других подобных материалов, должны располагаться на безопасном расстоянии от последних. Рекомендуется также использовать огнестойкие кровельные материалы, которые должны устанавливаться таким образом, чтобы избежать возможного контакта с пламенем и возгорания или помех, создаваемых ветром.

• Не использовать в помещениях, где присутствуют легковоспламеняющиеся пары или высокая концентрация пыли.

• Подключать калорифер только к сети питания, имеющей характеристики напряжения, частоты и количества фаз указанные на табличке технических данных.

• Использовать исключительно трехпроводные удлинители, заземленные соответствующим образом.

• Во избежание риска пожара размещать нагревшийся или работающий калорифер на устойчивой и ровной поверхности.

• При переносе и хранении поддерживать калорифер в ровном положении, во избежание вытекания топлива.

• Хранить и использовать в недоступном для детей и животных месте.

• При не использовании отключать калорифер от сети питания.

• если работа калорифера контролируется термостатом, он может включиться в любой момент.

• Не использовать калорифер в спальнях или каких-либо других жилых помещениях.

• Не заслонять ни в коем случае входное отверстие воздуха (в задней части) а также отверстие выхода воздуха (в передней части прибора).

• если калорифер нагрет, подключен к сети или находится в рабочем состоянии, не переносить, не двигать не заправлять и не производить каких-либо действий по его обслуживанию.

ЗАПУСК

Прежде чем запускать генератор, следовательно, перед непосредственным подсоединением его к сети электропитания, проверить, соответствуют ли характеристики электросети параметрам, указанным на табличке технических данных прибора.

ВНИМАНИЕ: линия электропередачи генератора должна быть оснащена устройством заземления или дифференциальным электромагнитным выключателем. Электрическая вилка генератора должна отключаться к розетке, имеющей переключатель разделитель.

Перезапуск прибора производится следующим образом:

- установить переключатель 1 (Рис 2) в положение ON, обозначенное символом. Вентилятор начнет работать, и через несколько секунд произойдет воспламенение.

При первом пуске или после полного опорожнения цепи подачи топлива, приток газовой смеси к форсунке может быть недостаточным, что приведет к включению в работу устройства контроля пламени, которое заблокирует генератор. В этом случае подождать около минуты и нажать кнопку перезапуска и перезапустить прибор 2 (Рис 2).

В случае, если прибор не работает, выполнить следующие операции:

1. Проверить наличие топлива в баке;
2. Нажать кнопку перезапуска 2 (Рис 2);
3. Если после этих операций генератор не работает, обратиться к параграфу “ОПРЕДЕЛЕНИЕ НЕИСПРАВНОСТЕЙ” и определить причину неисправности.

ОСТАНОВКА

Для остановки работы прибора установить переключатель 1 (Рис 2) в положение “OFF”. Пламя погаснет, а вентилятор продолжит работать, пока камера сгорания полностью не остынет.

КОНТРОЛЬНЫЕ УСТРОЙСТВА

Прибор оснащен электрическим устройством, контролирующим пламя. В случае выявления одной или нескольких аномалий в работе прибора это устройство блокирует работу генератора, причем загорается индикатор кнопки перезапуска 2 (Рис 2).

Термостат перегрева включается в работу, что приводит к перерыву в подаче топлива. Термостат перезапускает прибор автоматически, когда температура в камере сгорания понижается до допустимого значения. Перед тем, как перезапустить генератор, необходимо определить и устранить причину перегрева (например, закупорка (засорение) всасывающего отверстия (патрубка) и/или отверстие притока воздуха, блокировка вентилятора). Для перезапуска прибора, нажать кнопку перезапуска и повторить операции описанные в параграфе “ЗАПУСК”.

ТРАНСПОРТИРОВКА И ПЕРЕНОС

ВНИМАНИЕ: Перед тем, как переносить прибор, необходимо: выключить прибор в соответствии с инструкциями, описанными в предыдущем параграфе; отключить прибор от сети питания, отсоединив вилку от электрической розетки; подождать пока прибор не остынет.

Перед тем, как поднимать или переносить генератор, убедиться, что заглушка бака хорошо закреплена. Генератор поставляется в переносной версии, оснащенной колесами.

ПРОГРАММА РОФИЛАКТИЧЕСКОГО ОБСЛУЖИВАНИЯ

Для обеспечения надежной работы прибора необходимо производить периодическую чистку камеры сгорания, горелки и вентилятора.

ВНИМАНИЕ: Пред началом каких-либо работ по техническому обслуживанию, необходимо: остановить работу прибора в соответствии с инструкциями, описанными в предыдущем параграфе; отключить прибор от сети питания, отсоединив вилку от электрической розетки; дождаться пока прибор не остынет.

Каждые 50 часов эксплуатации необходимо

- Отсоединить, извлечь и прочистить фильтр картриджа, используя чистый газойль;
- Снять внешний цилиндрический обтекатель (обтекаемая обшивка) и очистить внутреннюю часть, включая лопасти вентилятора;
- Проверить состояние проводов и соединений высокого напряжения на электродах;
- Отсоединить горелку произвести очистку всех ее частей, очистить электроды и отрегулировать дистанцию между ними в соответствии со значением, указанным на схеме регулировки электродов на странице (Рис 3-4).

ПРИНЦИП РАБОТЫ

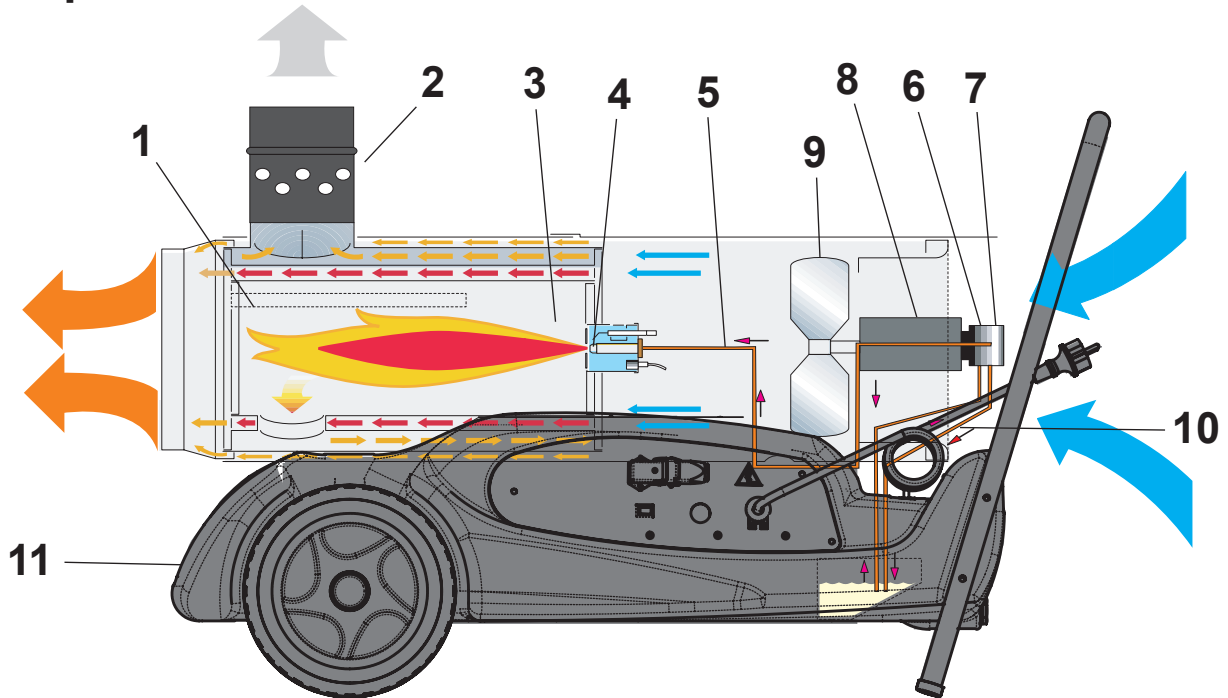


Рис 1

1. Камера сгорания, 2. Дымовая противоветровая муфта, 3. Горелка, 4. Сопло, 5. Топливная цопь, 6. Электроклапан топлива, 7. Насос топлива, 8. Мотор, 9. Вентилятор, 10. Фильтр, 11. Топливный бак.

ЭЛЕКТРОЩИТ

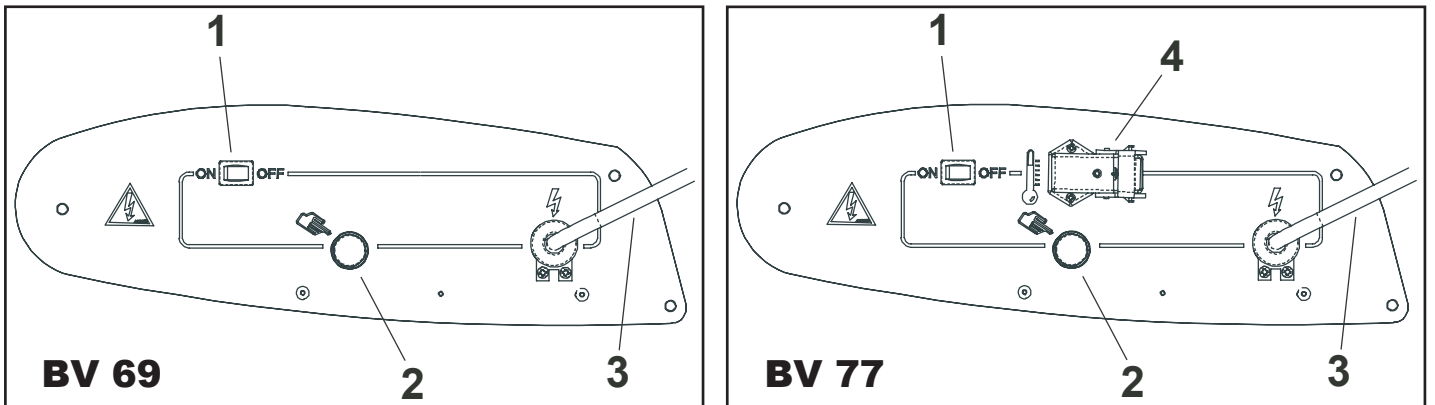


Рис 2 (А - В)

1. Розетка для термостата внешней среды, 2. Индикатор напряжения, 3. Шнур питания, 4. Главный выключатель.

ОПРЕДЕЛЕНИЕ НЕИСПРАВНОСТЕЙ

НЕИСПРАВНОСТЬ	ВОЗМОЖНАЯ ПРИЧИНА	ИСПРАВЛЕНИЕ
Вентилятор не включается и нет возгорания	1. Не поступает электрическое питание 2. Перегорание или разрыв обмотки мотора	1а. Проверить характеристики электропроводки (220-240 В - 50 Гц) 1б. Проверить функциональность и положение переключателя 1.в Проверить целостность предохранителя 2. Заменить мотор
Вентилятор включается, но пламя не загорается или гаснет	1. Не работает зажигание 2. Неисправность приборов контроля пламени 3. Не работает фотоэлемент 4. топливо не подается к горелке или его количество недостаточно 5. Не работает электроклапан	1а Проверить соединения проводов электродов и трансформатора 1б. Проверить установку электродовой дистанции между ними, в соответствии со схемой 1а. Проверить чистоту электродов 1г. Заменить трансформатор накала 2. Заменить приборы 3. Прочистить или заменить фотоэлемент 4а. Проверить целостность соединения между насосом и мотором 4б. Проверить, не просачивается ли воздух в цепь подачи топлива, для чего прконтролировать герметичность труб и прокладки фильтра 5а. Проверить электрическое соединение 5б. Проверить термостат TS (Рис. 8) 5в. прочистить или заменить при необходимости электроклапан
Вентилятор включается, пламя загорается, но выделяется дым	1. Недостаточна подача горючей воздушной смеси 2. Избыточная подача горючей воздушной смеси 3. Используемый газойль недостаточно чистый или содержит воду 4. Проникновение воздуха в цепь подачи топлива 5. Недостаточное количество топлива, подаваемого к горелке 6. Избыточное количество топлива, подаваемого к горелке	1а. Устранить все возможные заторы и закупорки всасывающих каналов и/или каналов притока воздуха 1б. Проверить положение, регулиующее кольцо воздуха 1в. Прочистить диск горелки 2. Проверить положение, регулиующее кольцо воздуха 3а. Заменить используемый газойль на чистый 3б. Прочистить фильтр газойля 4. Проверить герметичность труб и прокладки фильтра газойля 5а. Проверить значение давления насоса 5б. Прочистить или заменить сопло 6а. Проверить значение давления насоса 6б. заменить сопло
Генератор не выключается	1 Неисправность герметичности электроклапан	1 Заменить корпус электроклапана
Вейтнлятор не выключается	1 неисправен термостат вентилятора	1 Заменить термостат TR (Рис. 8)

OBSAH

1. PŘEHLED
1. INFORMACE O BEZPEČNOSTI
2. UVEDENÍ DO CHODU
2. ZASTAVENÍ
2. BEZPEČNOSTNÍ ZAŘÍZENÍ
2. PŘEPRAVA A POHYBOVÁNÍ
2. PROGRAM O PREVENTIVNÍ ÚDRŽBĚ
3. TEORIE PROVOZU
3. ROZVODNÁ DESKA
4. URČENÍ PORUCH

PŘEHLED

Řada představuje nepřímá horkovzdušná topidla. Tyto topidla mají tepelný výměník, díky němuž lze oddělovat zplodiny od horkého vzduchu, uvolňovaného do ovzduší, a tak je možné do prostoru, který má být vytápěn, přivádět proud čistého horkého vzduchu a externě odvádět výfukové plyny.

Řady horkovzdušných jsou navrženy s ohledem na bezpečnost, výkonnost a životní standardy, jsou vybaveny bezpečnostními zařízeními zaručujícími jejich nepřetržitý provoz a minimální hluchnost a jsou vyráběny z pečlivě zvolených materiálů, které zaručují jejich spolehlivost.

INFORMACE O BEZPEČNOSTI

UPOZORNĚNÍ

DŮLEŽITÉ: Dříve než začnete toto topné těleso montovat, uvádět do chodu nebo provádět jeho údržbu, přečtěte si pozorně celý návod k použití. Nesprávné použití ohrohuje a může přivodit vážná poranění způsobená popáleninami, požárem, v buchem, elektrickým v boji nebo otravou oxidem uhelnatým.

!NEBEZPEČÍ: Otrava oxidem uhelnatým se může stát osudnou!

Otrava oxidem uhelnatým. První příznaky otravy oxidem uhelnatým jsou podobné příznakům, které se projevují u chřipky, doprovázené bolestmi hlavy, závratěmi a/nebo žaludečními nevolnostmi.

Tyto příznaky by mohly být zapříčiněny nesprávným chodem topného tělesa. Je nutno se ihned přesunout na čerstvý vzduch! Je třeba dát topné těleso opravit. Některé osoby na sobě mohou pocítit ve zvláštní míře účinky oxidu uhelnatého, zvláště těhotné ženy, lidé trpící srdečními a plicními chorobami, lidé trpící chudokrevností, lidé ve stavu opilosti a lidé nacházející se ve velkých výškách.

Ověřte si, že jste se podrobně seznámili se všemi upozorněními, a že jste je správně pochopili. Uchovávejte tento návod k použití pro potřeby do budoucna: funguje totiž jako průvodce pro správný a bezpečný chod topného tělesa.

- Používejte pouze petrolej nebo topný olej č. 1, aby nedošlo k požáru nebo v buchu. Nikdy nepoužívejte benzín, naftu, rozpouštědla laků, alkohol nebo jiná paliva, která jsou vysoce vznětlivá.

- Přísun paliva:

a) Obsluha mající na starost přísun paliva musí mít příslušnou kvalifikaci a musí rovněž dobře znát návod k použití dodaný výrobcem a stejně tak platné nařízení týkající se bezpečnosti při dodávání paliv do topných těles.

b) Používejte pouze takový typ paliva, který je zřetelně uveden na údajovém štítku topného tělesa.

c) Než přistoupíte k dodání paliva, zhasněte všechny plameny včetně hlavního plamene a vyčkejte, až se topné těleso ochladí.

d) Během dodávání paliva přezkontrolujte všechny cesty paliva a jeho příslušné přípojky, aby bylo možné zabránit jeho případnému úniku. Jakýkoli únik musí být odstraněn před uvedením topného tělesa do chodu.

e) Za žádných okolností nesmí být ve stejné budově v blízkosti topného tělesa uchováno více paliva než je jeho nezbytné potřebné množství pro udržení topného tělesa v chodu na dobu jednoho dne. Palivové nádrže musí být umístěny v oddělené budově.

f) Všechny nádrže s palivou musí být umístěny v minimální vzdálenosti od topných těles, žhavicích hořáků, svařovacích zařízení a podobných zapalovacích zdrojů (s výjimkou palivové nádrže, která je zabudovaná uvnitř topného tělesa).

g) Palivo uchovávejte pokud možno pokaždé na takových místech, kde jsou nepropustné podlahy, aby se při ukápnutí paliva toto nedostalo k plameni nacházejícímu se níže a nedošlo tak ke vznícení.

h) Paliva se skladují v souladu s platnými nařízeními.

- Nepoužívejte nikdy topné těleso v místnostech, ve kterých se vyskytují také benzín, rozpouštědla na laky nebo jiné vysoce zápalné páry.
- Během používání topného tělesa je třeba dbát všech místních předpisů a nařízení, která jsou v platnosti.
- Topná tělesa, která jsou používána v blízkosti pláten, opon, závěsů, záclon a ostatních krycích materiálů musí být umístěna v bezpečné vzdálenosti od těchto látek. Doporučuje se rovněž používat krycí materiály – látky z ohnivzdorných tkanin. Tyto materiály musí být velmi dobře upevněny, aby se tak zabránilo jejich vznícení a předcházelo se případným nehodám, které by mohla v blízkosti topného tělesa způsobit přítomnost větru.
- Používejte topné těleso pouze v prostředí, kde se nevyskytují vznětlivé páry a kde není zvýšená koncentrace prachu.
- Topné těleso napájejte v hradně elektrickým proudem, který má napětí, kmitočet a počet fází uvedené na údajovém štítku.
- Používejte pouze třídrátové prodlužovací šňůry, které jsou účelně napojené na kostru.
- Je-li topné těleso rozehřáté nebo v provozu, pokládejte je na pevný a rovný povrch z důvodu prevence před možným požárem.
- Pokud topné těleso přemísťujeme či provádíme jeho údržbu, držíme ho ve vyrovnané pozici, nenakláníme jej, abychom tak zabránili úniku paliva.
- Topné těleso umístíme z dosahu dětí a zvířat
- Odpojme topné těleso ze zásuvky v případě, že ho nepoužíváme.
- Je-li topné těleso kontrolováno termostatem, může být zapnuto kdykoli.
- Nikdy nepoužívejte topné těleso v pokojích, ve kterých trávíte hodně času ani je neumísťujte do ložnice.
- Neblokujte nikdy sběrač vzduchu (nacházející se na zadní straně) ani vstupu vzduchu (nacházející se na přední straně) topného tělesa.
- Pokud je topné těleso horké, zapojené do sítě nebo je-li v chodu, nesmí být nikdy přemisováno, nesmí s ním být nijak manipulováno, nesmí se doplňovat palivo a ani na něm nesmí být prováděna jakákoli údržba.

UVEDENÍ DO CHODU

Dříve, než uvedete do provozu generátor, tedy ještě předtím, než jej zapojíte do sítě na napájení, musíte zkontrolovat, zda charakteristiky napájení z elektrické sítě jsou odpovídající charakteristikám uvedeným na údajovém štítku.

! UPOZORNĚNÍ: Elektrické vedení napájení generátoru musí být vybaveno uzemněním a magnetickými tepelnými diferenciálními vypínači. Elektrická zástrčka generátoru musí mít připojení do zásuvky, která je opatřena úsekníkem.

Ke spuštění stroje je třeba následující:

- nastavit spínač 1 (Obr. 2) na pozici představující symbol: ON spustí se ventilátor a po několika vteřinách nastane spalování.

Po prvním uvedení do chodu a po úplném vyprázdnění okruhu motorové nafty se může stát, že proud nafty v palivové trysce může být nedostatečný, což může způsobit zásah kontrolního zařízení plamene, které zastaví generátor. V takovém případě po uplynutí zhruba jedné minuty, stiskněte tlačítko pro opětovné spuštění 2 (Obr. 2) a znovu zapněte stroj.

V případě, že postup nebude úspěšný, je třeba provést následující operace:

1. Zkontrolovat, zda je v nádrži ještě motorová nafta;
2. Stisknout tlačítko pro opětovné spuštění 2 (Obr. 2);
3. Jestliže po provedení výše uvedených operací generátor nefunguje, je zapotřebí prostudovat paragraf "URČENÍ PORUCH" a odhalit příčinu neúspěšného chodu stroje.

ZASTAVENÍ

Chceme-li chod stroje zastavit, musíme nastavit spínač 1 (Obr. 2) do polohy "OFF". Plamínek zhasne, ventilátor bude pokračovat v ochlazení až do úplného ochlazení spalovací komory.

BEZPEČNOSTNÍ ZAŘÍZENÍ

Generátor je vybaven elektronickým zařízením na kontrolu plamene. Pokud se objeví jedna nebo více odchylek ve fungování stroje, toto zařízení vyvolá zástavu stroje a rozsvítí se kontrolka tlačítka opětovného spuštění stroje 2 (Obr. 2).

Dojde k zásahu oteplovacího termostatu, který vyvolá přerušení dodávky motorové nafty, pokud se přehřeje generátor. Termostat se automaticky opět zapne, když klesne teplota ve spalovací komoře až na maximální přípustnou hodnotu. Dříve než opět uvedeme do chodu generátor, je třeba určit a odstranit příčinu, kvůli které došlo k přehřátí (například zanesení nasávacího otvoru nebo přívodu vzduchu, zastavení ventilátoru). Stroj se znovu uvede do chodu tak, že se stiskne tlačítko opětovného spuštění a je třeba zopakovat instrukce, uvedené v paragrafu "UVEDENÍ DO CHODU".

PŘEPRAVA A POHYBOVÁNÍ

UPOZORNĚNÍ Dříve než začnete přemísťovat přístroj, je nutné: zastavit stroj dle pokynů uvedených v předchozím odstavci; odpojit napájení z elektrické sítě tak, že vyjmeme vidlici z elektrické zásuvky a poté si na ochlazení generátoru.

Dříve než začneme zvedat či přemísťovat generátor, ujistíme se, že uzávěr nádrže je pevně fixován. Generátor může být dodán

PROGRAM O PREVENTIVNÍ ÚDRŽBĚ

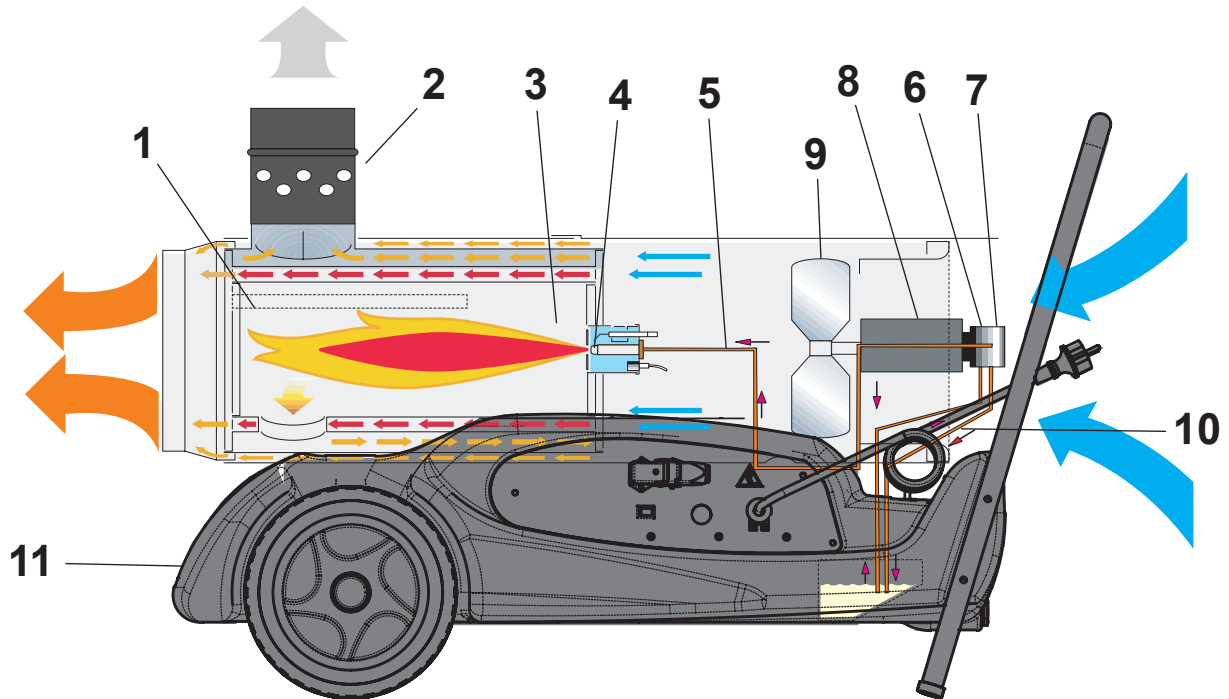
Abychom dosáhli pravidelného a správného chodu stroje, je nezbytné pravidelně čistit spalovací komoru, hořák a ventilátor.

UPOZORNĚNÍ Dříve než začnete přemísťovat přístroj, je nutné: zastavit stroj dle pokynů uvedených v předchozím odstavci; odpojit napájení z elektrické sítě tak, že vyjmeme vidlici z elektrické zásuvky a poté si na ochlazení generátoru.

Po každých 50 hodinách chodu stroje se musí:

- Odmontovat filtrační vložka, vyjmout a vyčistit čistou motorovou naftou;
- Odmontovat vnější cylindrický kryt a fiádnou vyčistit vnitřní část a lopatky ventilátoru;
- Zkontrolovat stav šňůr a kolíků ve vysokém napětí na elektrodách;
- Rozmontovat hořák a vyčistit jeho části, vyčistit elektrody a nastavit vzdálenost na požadovanou hodnotu, která je uvedena na (Obr. 3-4) ve schématu regulace elektrod.

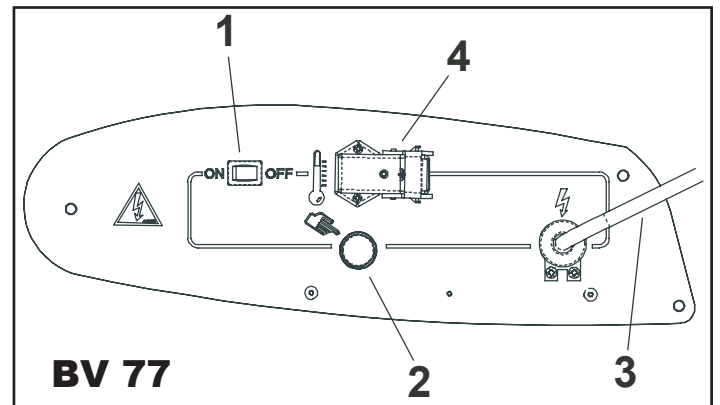
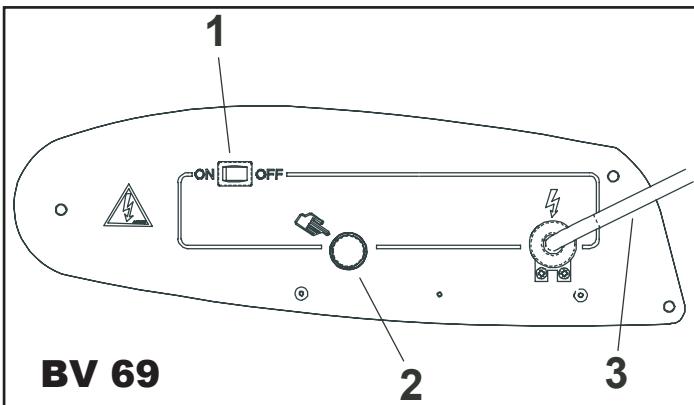
TEORIE PROVOZU



Obrázek 1

1. Spalovací komora, 2. Kouřová spojovací část odolná větru, 3. Hořák, 4. Tryska, 5. Oběh paliva, 6. Elektrický ventil paliva, 7. Naftové čerpadlo, 8. Motor, 9. Ventilátor, 10. Filter, 11. Nádrž na palivo.

ROZVODNÁ DESKA



Obrázek 2 (A - B)

1. Hlavní spínač, 2. Tlačítko opětovného spuštění, 3. Napájecí kabel, 4. Zásuvka na termostat pro okolní ovzduší.

URČENÍ PORUCH

ZJIŠTĚNÁ PORUCHA	MOŽNÉ PŘÍČINY	ŘEŠENÍ
Ventilátor se nespouští a plamen se nezapaluje	1 Nedostatečné elektrické napájení 2 Vinutí spáleného nebo odpojeného motoru	1a Překontrolovat charakteristiky elektrického zařízení (220-240V - 50 Hz) 1b Zkontrolovat funkčnost a polohu spínače 1c Zkontrolovat, zda není porušena tavná pojistka 2 Vyměnit motor
Ventilátor se spouští a plamen se nezapaluje nebo nezůstává zapálen	1 Nefunkční zapalování 2 Defektní plamen u kontrolního zařízení 3 Nefunkční fotobuňka 4 Motorová nafta se nedostává k hořáku nebo přichází v nedostačujícím množství 5 Elektrický ventil nefunguje	1a Zkontrolovat připojení kabelů zapalování k elektrodám a k transformátoru 1b Zkontrolovat polohu elektrod a jejich vzdálenost podle schématu 1c Překontrolovat, zda jsou čisté elektrody 1d Vyměnit transformátor zapalování 2 Vyměnit zařízení 3 Vyčistit fotobuňku nebo ji vyměnit 4a Zkontrolovat, zda není porušeno spojení mezi čerpadlem a motorem 4b Zkontrolovat, zda do oběhu motorové nafty nevnikl vzduch, a to kontrolou těsnosti trubek a těsnění filtru 4c Vyčistit nebo je-li nutné vyměnit trysku 5a Zkontrolovat elektrické zapojení 5b Zkontrolovat termostat TS (Obr. 8) 5c Vyčistit a případně vyměnit elektrický ventil
Ventilátor se spouští a plamen se zapaluje, avšak tvoří kouř	1 Vzduch potřebný pro spalování není dostačující 2 Vzduch potřebný pro spalování je přebytečný 3 Používaná nafta je znečištěná nebo obsahuje vodu 4 Pronikání vzduchu do oběhu motorové nafty 5 Nedostatečné množství motorové nafty v hofiáku 6 Přebytečné množství motorové nafty v hořáku	1a Odstranit veškeré možné překážky nebo ucpávky ze sacího potrubí a/nebo z přívodu vzduchu 1b Ověřit si polohu regulačního kroužku vzduchu 1c Vyčistit kotouč hofiáku 2 Ověřit si polohu regulačního kroužku vzduchu 3a Vyměnit použitou motorovou naftu za novou 3b Vyčistit filtr motorové nafty 4 Zkontrolovat těsnost trubek a těsnění filtru nafty 5a Zkontrolovat hodnotu tlaku čerpadla 5b Vyčistit nebo vyměnit trysku 6a Zkontrolovat hodnotu tlaku čerpadla 6b Vyměnit trysku
Generátor se nevypíná	1 Poškozen elektrický ventil	1 Vyměnit těleso elektrického ventilu
Ventilátor se nevypíná	1 Termostat ventilátoru je poškozen	1 Vyměnit termostat TR (Obr. 8)

TARTALOM

1. A TÍPUSOK LEÍRÁSA
1. BIZTONSÁGI INFORMÁCIÓK
2. ÜZEMBEHELYEZÉS
2. LEÁLLÍTÁS
2. BIZTONSÁGI BERENDEZÉSEK
2. SZÁLLÍTÁS ÉS MOZGATÁS
2. TERVSZERŰ MEGELŐZŐ KARBANTARTÁS
3. MŰKÖDÉSI ELV
3. KAPCSOLÓTÁBLA
4. HIBAFELISMERÉS

A TÍPUSOK LEÍRÁSA

Közvetett tüzelésű hőlégfűvők sorába tartozik. Ezek a légmelegítő berendezések olyan hőcserélő készülékkel rendelkeznek, amely lehetővé teszi az égési gázok elkülönítését a környezetbe áramló meleg levegőtől, azaz ily módon lehetőség van úgy a tiszta meleg légáram befúvására a fűtendő területre, mint a keletkező égéstermékek külső eltávolítására.

Hőlégfűvő berendezések a jelenleg érvényes biztonságtechnikai, működési és munkavédelmi szabványokkal összhangban kerültek kialakításra, valamint olyan biztonsági védőberendezésekkel vannak felszerelve, amelyek a hőlégfűvők folyamatos működését garantálják, minimalizálják a zajszintet, továbbá olyan szakszerűen kiválasztott anyagokból készültek, amelyek a maximális megbízhatóság garanciái.

BIZTONSÁGI INFORMÁCIÓK

FIGYELMEZTETÉSEK

! FONTOS: mielőtt a hőlégfűvő összeszerelését, üzembe helyezését vagy karbantartását megkísérelné, olvassa el figyelmesen és teljes egészében ezt a kezelői gépkönyvet. A hőlégfűvő helytelen használata megégés, tűz, robbanás, áramütés vagy szénmonoxid-mérgezés következtében súlyos vagy halálos sérülést okozhat.

! VESZÉLY: A szénmonoxid-mérgezés halálos kimenetel lehet!

Szénmonoxid-mérgezés A szénmonoxid-mérgezés első tünetei az influenzára hasonlítanak: fejfájás, szédülés és/vagy émelygés. Ezeket a tüneteket okozhatja a hőlégfűvő hibás működése.

Haladéktalanul menjen szabad levegőre! Javíttassa meg a hőlégfűvőt. Egyes emberekre különösen erős hatással van a szénmonoxid: ilyenek a terhes asszonyok, a szív- és tüdőbetegségben szenvedők, a vérszegények, a részegek és azok, akik magashegyi helységeben tartózkodnak.

Ellenőrizze, minden figyelmeztetést elolvasott és megértett-e. Későbbi felhasználás céljából őrizze meg ezt a kézikönyvet: útmutatóként szolgál a hőlégfűvő biztonságos és helyes használatához.

- A tűz- és robbanásveszély elkerülése érdekében csak vagy 1.sz. f tárolóját szabad használni. Soha ne használjon benzint, gázolajat, hígítót, alkoholt vagy más erősen gyúlékony üzemanyagot.

- Feltöltés:

a) A feltöltéssel csak szakképzett, a gyártó utasításait, valamint a többberendezések biztonságos feltöltésére vonatkozó érvényes előírásokat jól ismerő dolgozó foglalkozhat.

b) Csak a hőlégfűvő azonosító tábláján kifejezetten szereplő üzemanyagot szabad használni.

c) Mielőtt üzemanyagot töltene a készülékbe, minden lángot oltson el, beleértve a gyújtólángot is, és várja meg, míg a

hőlégfűvő kihűl.

d) Üzemanyag feltöltés alatt ellenőrizze valamennyi üzemanyagvezeték és a hozzá tartozó csatlakozódarabokat (fittingeket), nincs-e valahol tömítetlenség. Mielőtt a hőlégfűvőt újra üzembe helyeznék, minden tömítetlenséget meg kell szüntetni.

e) Semmilyen körülmények között nem szabad ugyanabban az épületben, a hőlégfűvő közelében nagyobb mennyiség üzemanyagot tárolni, mint amennyi annak egy napi működéséhez elegendő. Az üzemanyagtároló tartályokat külön épületben kell tartani.

f) Az üzemanyagtartályokat legalább távolságban kell elhelyezni a többberendezésektől, hegesztőkészülékektől, lángvágóktól és hasonló táforrásoktól (eltekintve a hőlégfűvőbe beépített üzemanyagtartálytól).

g) Amennyiben lehetséges, az üzemanyagot olyan helyiségben kell tárolni, amelynek padlózata nem teszi lehetővé az üzemanyag behatolását és az elcséppent üzemanyag nem kerülhet lenti nyílt lánggal kapcsolatba, mely meggyulladását okozhatja.

h) Az üzemanyag tárolását az érvényben lévő előírásoknak megfelelően kell végezni.

- Soha ne használja a hőlégfűvőt olyan helyiségekben, melyekben benzin, hígító vagy más erősen gyúlékony gőzök találhatók.
- A hőlégfűvő használatakor minden helyi rendeletet és érvényben lévő előírást be kell tartani.
- Amennyiben ponyvák, függönyök vagy más hasonló takaróanyagok közelében használják, a hőlégfűvőt azokról biztonsági távolságban kell elhelyezni. Javasoljuk továbbá, hogy használjanak tűzbiztos takaróanyagot. Ezeket az anyagokat biztonságos módon kell elhelyezni, úgy, hogy ne gyulladhasanak ki, és a szél ne zavarhassa meg a hőlégfűvő működését.
- Csak gyúlékony gőzöktől és nagy porkoncentrációtól mentes térben használható.
- A hőlégfűvőt csak az azonosító táblán feltüntetett feszültség, frekvenciájú és fázisszámú árammal szabad üzemeltetni.
- Csak háromeres, megfelelő földelés hosszabbítót szabad használni.
- A m ködő vagy forró hőlégfűvőt stabil és kiegyenlített felületen kell elhelyezni, a tűveszély elkerülése érdekében.
- A hőlégfűvőt szállítás ill. tárolás közben is kiegyenlített helyzetben kell tartani, nehogy az üzemanyag kiömljön.
- Ne engedjenek gyermeknek és állatot a hőlégfűvő közelébe.
- Használaton kívül a hőlégfűvő csatlakozó dugóját mindig húzza ki.
- Ha termosztát vezérli, a hőlégfűvő bármelyik pillanatban bekapcsolhat.
- Gyakran használt szobákban vagy hálószobában a berendezést nem szabad használni.
- Soha ne torlaszolja el a készülék levegő beszívó nyílását (hátsó oldal), sem a levegő kifűvő nyílását (elülső fal).
- Amikor a hőlégfűvő meleg, a hálózatra van kötve vagy m ködik, nem szabad elmozdítani, hozzányúlni, feltölteni, sem bármilyen karbantartást végezni rajta.

ÜZEMBEHELYEZÉS

Mielőtt a kazánt üzembehelyezné, tehát mielőtt a villamos hálózatra csatlakoztatná, ellenőrizni kell, hogy a villamos táphálózat jellemzői megfelelnek-e az azonosító táblán szereplő adatokkal.

FIGYELMEZTETÉS: A hőlégfűvő villamos tápvonalának rendelkeznie kell földeléssel és túrálam és földzárlat ellen védő kismegszakítóval. A hőlégfűvő villamos csatlakozódugóját szakaszoló megszakítóval ellátott dugaszoló aljzatba kell csatlakoztatni.

A gép beindítása:

• a 1 (Ábra 2) kapcsolót állítsa a jel állásba ON: a ventilátor beindul és néhány másodperc múlva megkezdődik az égés.

Az első üzembehelyezéskor, vagy miután a gázolaj cirkulációs körét leürítettük, megtörténhet, hogy a gázolaj áramlása a fűvőkánál nem elegendő, ilyenkor a lángór bekapcsol és leállítja a hőlégfűvőt. Ebben az esetben kb. egy percig várni kell, azután nyomja le a nullázó gombot 2 (Ábra 2) és indítsa újra a berendezést.

Amennyiben a berendezés nem m ködik, a következő m veleteket végezze el:

1. Ellenőrizze, hogy van-e még a tartályban üzemanyag;
2. Nyomja le a nullázó gombot 2 (Ábra 2);
3. Ha ezek után sem m ködik a f töegység, olvassa el a "HIBAFELISMERÉS" cím szakaszt, és azonosítsa a m kódési hiba okát.

LEÁLLÍTÁS

A készülék m kódését úgy állíthatja le, hogy a 1 (Ábra 2) kapcsolót a "OFF" állásba állítja. A láng kialszik, a ventilátor pedig mindaddig m ködik, amíg a t zkamra teljesen ki nem h l.

BIZTONSÁGI BERENDEZÉSEK

A készülék elektronikus lángőr berendezéssel rendelkezik. Ha a f töegység m kódésében zavar, vagy zavarok keletkeznek, ez a berendezés leállítja a gépet és meggyújtja a nullázó gomb 2 (Ábra 2) jelzőlámpáját. Ha a készülék túlmelegszik, bekapcsol a túlmelegedési termosztát és megszakítja a gázolaj-betáplálást: a termosztát automatikusan visszakapcsol, amikor a t ztér hőmérséklete a megengedett legmagasabb értékre csökken. Mielőtt ismét üzembe helyezné a f töegységet, meg kell keresni és ki kell küszöbölni a túlmelegedés okát (például, a levegő beszívó és/vagy kifűvő nyílása el van torlaszolva, leállt a ventilátor). A berendezés újraindításához nyomja le a nullázó gombot és végezze el az "ÜZEMBEHELYEZÉS" c. szakaszban foglalt utasításoknak megfelelő m veleteket.

SZÁLLÍTÁS ÉS MOZGATÁS

FIGYELMEZTETÉS: Mielőtt a berendezést elmozdítaná, a megfelelő szakaszban megadott utasítások szerint állítsa le a gépet; a villamos csatlakozódugó kihúzásával szüntesse meg az elektromos energiaellátást, és várja meg, míg a hőlégfűvő kih l.

Mielőtt a hőlégfűvőt megemelné vagy elmozdítaná, ellenőrizze, hogy az üzemanyag-tartály dugója jól be van-e zárva. A hőlégfűvő mobil, kerekekkel ellátott vagy falra akasztható.

TERVSZERŰ MEGELŐZŐ KARBANTARTÁS

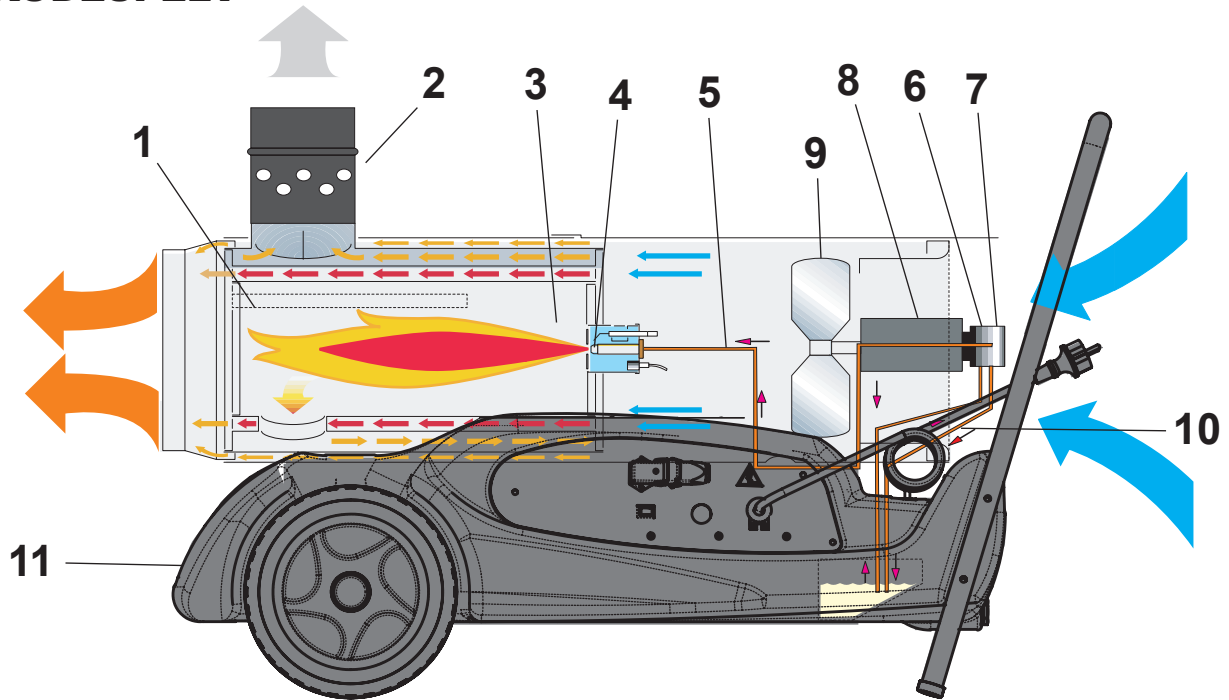
A berendezés szabályos m kódése érdekében rendszeresen ki kell tisztítani a t zteret, az égőfejet és a ventilátort.

FIGYELMEZTETÉS Bármilyen karbantartási m velet megkezdése előtt: állítsa le a gépet az előző szakaszban megadott utasítások szerint; a csatlakozódugó kihúzásával szüntesse meg a berendezés elektromos energiaellátását és várja meg, míg a hőlégfűvő kih l.

Minden 50 üzemóra után:

- Szerelje le a filterbetétet, vegye ki és tiszta gázolajjal tisztítsa meg;
- Szerelje le a hengeres külső burkolatot és tisztítsa meg a belső felületét, valamint a ventilátor lapátjait;
- Ellenőrizze a kábelek és a nagyfeszültség csatlakozások állapotát az elektródákon;
- Szerelje le az égőfejet, tisztítsa meg a részeit, tisztítsa meg az elektródákat és szabályozza a (Ábra 3-4) oldalon található elektróda-szabályozási ábrán megadott értékeknek megfelelően.

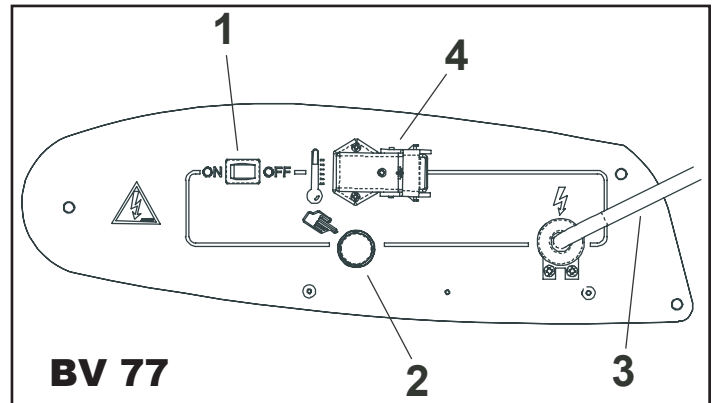
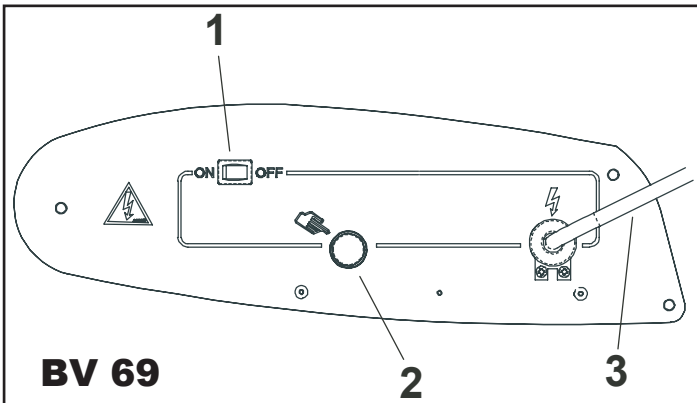
MŰKÖDÉSI ELV



Ábra 1

1. T ztér, 2. Szelláló füstelvezető csatlakozás, 3. Égőfej, 4. Fűvóka, 5. Üzemanyag cirkulációs kör, 6. Üzemanyag mágnesszelep, 7. Gázolajszivattyú, 8. Motor, 9. Ventilátor, 10. Filter, 11. Üzemanyag tartály.

KAPCSOLÓTÁBLA



Ábra 2 (A - B)

1. Főkapcsoló, 2. Újraindítás kapcsoló, 3. Betáp kábel, 4. Termosztát csatlakozó.

HIBAFELISMERÉS

MEGFIGYELT HIBA	LEHETSÉGES OKA	MEGOLDÁS
A ventilátor nem indul el és a láng nem gyullad meg	1 Hiányzik az elektromos energiaellátás 2 A motor tekercse leégett vagy megszakadt	1a Ellenőrizze a villamos berendezés jellemző it (220-240V - 50 Hz) 1b Ellenőrizze a kapcsoló m működőképességét és állását 1c Ellenőrizze az olvadóbiztosíték épségét 2 Cserélje le a motort
A ventilátor elindul de a láng nem gyullad meg, vagy kialszik	1 Nem m ködik a gyújtás 2 Lángőr hibás 3 Nem m ködik a fotocella 4 Nem érkezik, vagy nem megfelelő mennyiségben érkezik gázolaj az égőfejhez 5 Nem m ködik a mágnesszelep	1a Ellenőrizze a gyújtás kábelt az elektródáknál és a transzformátoron 1b Ellenőrizze az elektródák helyzetét valamint a lévő ábra szerint. 1c Ellenőrizze, tiszták-e az elektródák 1d Cserélje ki a gyújtótranszformátort 2 Cserélje ki a készüléket 3 Tisztítsa meg vagy cserélje ki a fotocellát 4a Ellenőrizze a szivattyú – motor csatlakozás épségét 4b Ellenőrizze, nincs-e levegő besz rődés a gázolaj cirkulációs körében: vizsgálja meg a csövek és a filter tömítését 4c Tisztítsa meg, illetve szükség esetén cserélje ki a fűvókát 5a Ellenőrizze a villamos csatlakozást 5b Ellenőrizze a TS termosztátot (Ábra 8) 5c Tisztítsa meg, illetve szükség esetén cserélje le a mágnesszelepet
A ventilátor elindul és a láng meggyullad, de füstöl	1 Kevés az égési levegő 2 Túl sok az égési levegő 3 Szennyezett vagy vizet tartalmaz a gázolaj 4 A gázolaj cirkulációs körébe levegő került 5 Nem elegendő a gázolaj mennyisége az égőfejnél 6 Túl sok a gázolaj mennyisége az égőfejnél	1a Minden lehetséges torlaszt vagy akadályt távolítson el a beszívó és/vagy kifűvő vezetékek elöl 1b Ellenőrizze a levegő szabályozó gy r állását 1c Tisztítsa meg az égőfejet 2 Ellenőrizze a levegő szabályozó gy r állását 3a A használt gázolajat tiszta gázolajra cserélje le 3b Tisztítsa meg a gázolaj-sz röt 4 Ellenőrizze a csövek és a gázolajfilter tömítettségét 5a Ellenőrizze a szivattyúnyomás értékét 5b Tisztítsa meg vagy cserélje ki a fűvókát 6a Ellenőrizze a szivattyúnyomás értékét 6b Cserélje ki a fűvókát
A hőlégfűvő nem áll le	1 A mágnesszelep tömítése hibás	1 Cserélje ki a mágnesszelep-testet
A ventilátor nem áll le	1 A ventilátor termosztátja hibás	1 Cserélje ki az TR termosztátot (Ábra 8)

INDICE

1. PREDSTAVITEV IZDELKOV
1. SPLOŠNE INFORMACIJE GLEDE VARNOSTI
2. VŽIG OGREVALNIKA
2. USTAVITEV/IZKLJUČITEV OGREVALNIKA
2. ZAŠČITNE NAPRAVE
2. PREVOZ IN PREMIKANJE OGREVALNIKA
2. PROGRAM ZA PREVENTIVNO VZDRŽEVANJE
3. PRINCIP IN SHEMA DELOVANJA
3. ELEKTTRIČNA PLOŠČA
4. UGOTAVLJANJE OKVAR

PREDSTAVITEV IZDELKOV

Vključeni tisti generatorji toplega zraka za indirektno ogrevanje kateri, preko enega izmenjalnika toplote, omogočajo ločitev izgorevalnih plinov od toplega zraka popuščenega od zunaj. S tem sistemom je mogoče dovajati čisti topli zrak v prostor kjer je potrebno ogrevati zrak in usmeriti od zunaj vse izpušne pline.

Izdelki so bili načrtovani v skladu z najnovejšimi predpisi o varnosti in najnovejšimi načeli glede funkcionalnosti in trpežnosti/trajanja: zaščitne naprave vedno zagotavljajo pravilno delovanje stroja, zvočni nivo je bil precej zmanjšan in temeljita izbira sestavnih materialov zagotavlja visoko zanesljivost. Ogrevalniki so opremljeni z gumastimi kolesi tako, da jih je mogoče hitro premestiti v drugi prostor. Viseči modeli se lahko obesijo na strop.

SPLOŠNE INFORMACIJE GLEDE VARNOSTI

OPOZORILO

VAŽNO: Najprej morate dobro in pazljivo prebrati ta priročnik z navodili, preden začnete montirati ta ogrevalnik in ga potem aktivirate ali preden začnete vzdrževanje. Uporaba ogrevalnika lahko povzroči hude ali celo smrtne poškodbe zaradi opeklin, požarov, eksplozije, razelektrenja ali asfiksije katero povzroči ogljikov oksid.

 **NEVARNOST:** asfiksija povzročena od ogljikovega oksida je lahko smrtno nevarna!

Aksfiksija povzročena od ogljikovega oksida: prvi simptomi aksfiksije so podobni tistim katere povzroči gripa: glavobol, vrtoglavica in/ali siljenje na bruhanje. Vse te simptome lahko povzročijo slabo delovanje ogrevalnika.

V tem primeru morate takoj pohiteti na odprto! Nepravilno delovanje ogrevalnika morate čimprej odpraviti. Nekatere osebe bolj občutijo efekte povzročene od ogljikovega oksida, kot na primer noseče ženske, osebe z srčnimi ali pljučnimi boleznimi, slabokrvni, alkoholiki in tisti ki se nahajajo v krajih z visoko nadmorsko višino. Morate pazljivo prebrati in dobro razumeti vse te opozorila. Dobro shranite ta priročnik ker vam bo lahko služil za bodoče posvetovanje ker vam nudi vse potrebne navodila za dobro uporabo in delovanje ogrevalnika.

- Za preprečiti morebitne požare ali eksplozije morate uporabljati samo kerozin ali plinsko olje. V nobenem primeru se ne sme uporabljati bencina, nafte, solventov za barve, alkohola ali drugih goriv kateri so zelo vnetljivi.

- Tankanje:

a) Tankanje mora biti izvršeno od kvalificiranega osebja, katero dobro pozna navodila proizvajalca in vse predpise za pravilno tankanje ogrevalnikov.

b) Morate uporabljati samo tisto gorivo katero je navedeno na

identifikacijski tablici katera je pritrjena na ogrevalniku.

c) Preden začnete tankanje, morate ugasniti stroj in morate počakati, da se ogrevalnik ohladi.

d) Med tankanjem, morate pozorno kontrolirati vse cevi za dotok goriva in vse priključke in preprečiti vse morebitna puščanja. Katerokoli puščanje mora biti popravljeno preden začnete ponovno delovati z ogrevalnikom.

e) V nobenem primeru ne smete shraniti v istem prostoru, v bližini ogrevalnika, več goriva kot ga je potrebno za enodnevno delovanje. Rezervoarji za gorivo se morajo nahajati v drugem prostoru.

f) Vsi rezervoarji za gorivo morajo biti oddaljeni od ogrevalnikov, cevk za varjenje, naprav za varjenje in drugih podobnih virov za vžig (izven rezervoarja za gorivo vključen v samem ogrevalniku).

g) Če je mogoče, morate shraniti gorivo v prostorih z neprepustnim podom tako da se prepreči morebitno iztekanje goriva v spodnje prostore v katerih se lahko nahajajo plameni kateri bi lahko povzročili požar.

h) Gorivo morate hraniti v skladu z predpisi.

- Ne smete nikoli uporabljati ogrevalnika v prostorih v katerih se nahajajo bencin, solventi ali drugi hlapci z visoko vnetljivostjo.
- Med uporabo ogrevalnika morate upoštevati vse veljavne predpise in krajevne pravila.
- Ogrevalniki, kateri se uporabljajo v bližini cerad, plaht ali drugih podobnih materialov za kritje morajo biti oddaljeni zaradi varnosti, v skladu z veljavnimi predpisi. Dobro priporočamo, da uporabljate tudi negorljive materiale za kritje. Ti materiali morajo biti dobro pritrjeni, tako da se preprečijo požari in da ne ovirajo ogrevalnika v slučaju vetra.
- Ogrevalnik morate uporabljati samo v prostorih v katerih ni vnetljivih hlapov ali prevelike koncentracije prahu v zraku.
- Ogrevalnik morate napajati samo z napetostjo in frekvenco kot je navedeno na identifikacijski tablici.
- Lahko uporabljate samo podaljške z tremi žicami z pravilno ozemljitvijo.
- Postavite ogrevalnik med delovanjem na stabilno in vodoravno površino, tako da se prepreči požar.
- Med premikanjem ali shrambo ogrevalnika, ta mora biti vedno na vodoravnem položaju, tako se prepreči morebitno puščanje goriva.
- Ne smete dovoliti, da se otroci ali domače živali približajo ogrevalniku.
- Kadar ogrevalnik ne deluje ga morate izključiti iz električnega omrežja.
- Če je ogrevalnik pod kontrolo termostata, se lahko aktivira v vsakem trenutku.
- Ne smete nikoli uporabljati ogrevalnika v sprejemnih ali spalnih sobah.
- Ne smete nikoli zamašiti odprtine za zrak na hrbtne strani in niti izhod zraka (sprednja stran) iz ogrevalnika.
- Če je ogrevalnik vroč, povezan na električno omrežje ali ko deluje, ga ne smete nikoli premikati, napajati, še manj pa ga popravljati.

VŽIG OGREVALNIKA

Pred vžigom ogrevalnika, to se pravi preden vključite ogrevalnik na električno omrežje, morate dobro preveriti, da značilnosti električnega omrežja za napajanje toka ustrezajo tistim navedenim na identifikacijski tablici pritrjena na stroju.

OPOZORILO: Električni kabel za napajanje generatorja mora imeti ozemljitev in diferencialno magneto-termično stikalo. Vtičač generatorja mora biti vtaknjen v primerno vtičnico opremljeno z razdelilnim stikalom.

Za pogon generatorja morate:

- postaviti stikalo 1 (skica 2) na položaj ON.

Ventilator se vključi in po nekaj sekund se začne izogrevanje. Pred prvo vključitvijo in po celotni izpraznitvi vezja za napajanje goriva, količina goriva ki doseže šobo je lahko nezadostna in to lahko povzroči vključitev naprave za kontrolo plamena. To pomeni, da se generator ustavi. V tem slučaju morate počakati približno eno minuto in potem pritisniti gumb za ponovno vključitev 2 (skica 2) tako, da se generator ponovno sproži. Če se generator ne vključi, morate slediti naslednji postopek:

1. Dobro preverite, da je še goriva v rezervoarju;
2. Pritisnite na gumb za ponovno vključitev 2 (skica 2);
3. Če je generator še vedno ustavljen, morate temeljito prebrati odstavek "UGOTAVLJANJE OKVAR" in najti vzrok.

USTAVITEV/IZKLJUČITEV OGREVALNIKA

Če hočete ustaviti generator, morate postaviti stikalo 1 (skica 2) na položaj OFF. Plamen se bo ugasnil in ventilator bo še vedno deloval dokler izgorevalna komora ne bo popolnoma ohlajena.

ZAŠČITNE NAPRAVE

Generator je opremljen z elektronsko napravo za nadzor plamena. Če se pojavijo ena ali več okvar med delovanjem, ta naprava ustavi generator in se prižge kontrolna lučka gumba za ponovno vključitev 2 (skica 2). Termostat za pretirano temperaturo se vključi tako, da preneha napajanje dizel goriva če je generator preveč vroč: termostat se samodejno ponovno vključi kadar temperatura v izgorevalni komori se zniža in doseže maksimalno dovoljeno temperaturo.

Pred ponovno vključite generator morate najti vzrok za pretirano ogrevanje generatorja in rešiti problem (morebitni vzroki: zamašitev sesalne odprtine in/ali odprtine za pretok zraka, ustavitev ventilatorja). Za ponovno vključitev generatorja, pritisnite na gumb za ponovno vključitev in ponovno sledite vse navodila opisane v odstavku "VŽIG OGREVALNIKA".

PREVOZ IN PREMIKANJE OGREVALNIKA

OPOZORILO: Preden začnete premikati napravo morate: ustaviti stroj, kot opisano v prejšnjem odstavku; izključiti električno napajanje, oziroma sneti vtičač iz vtičnice in počakati, da se ogrevalnik ohladi.

Predn začnete dvigati ali premikati generator, morate dobro preveriti, da je zamašek rezervoarja dobro pritrjen. Generator je lahko dobavljen z kolesi.

PROGRAM ZA PREVENTIVNO VZDRŽEVANJE

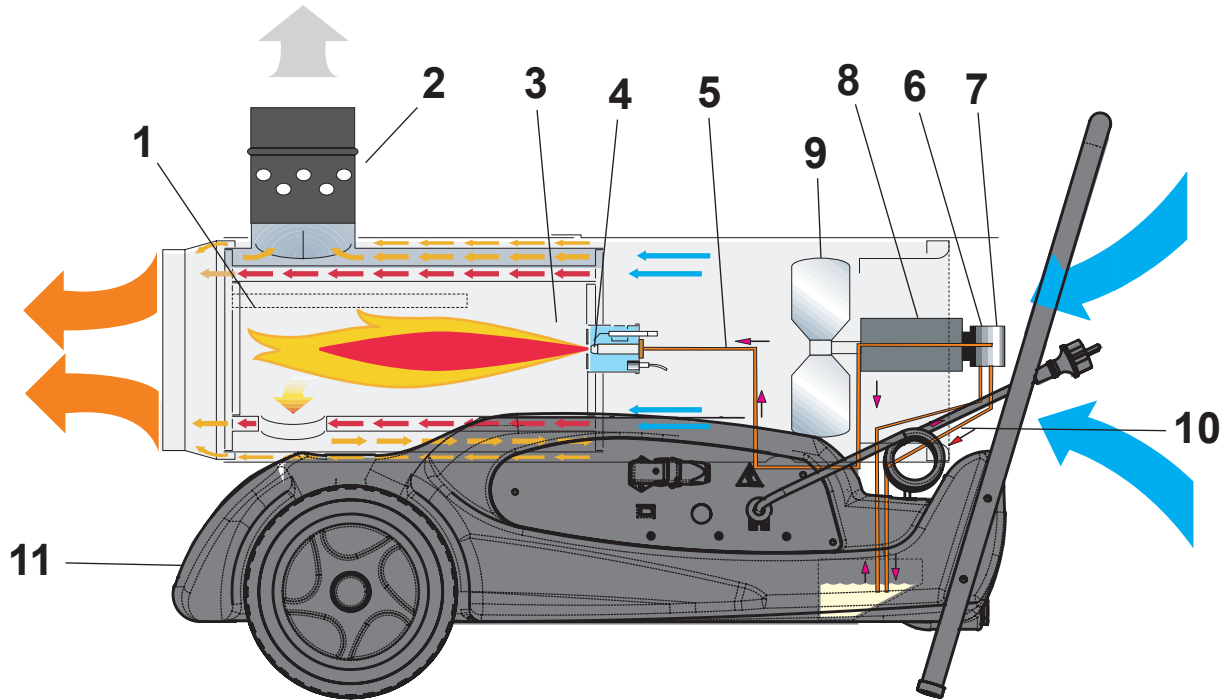
Za pravilno in redno delovanje vašega ogrevalnika, morate občasno očistiti izgorevalno komoro, gorilnik in ventilator.

OPOZORILO: Preden začnete katerokoli opravilo morate: ustaviti stroj, kot opisano v prejšnjem odstavku; izključiti električno napajanje, oziroma sneti vtičač iz vtičnice in počakati, da se ogrevalnik ohladi.

Vsakih petdeset ur delovanja ogrevalnika morate:

- Demontirati vložek filtra, ga odstraniti in očistiti z čistim gorivom;
- Demontirati zunanjo valjasto ogrodje in očistiti notranjo stran ter loputice ventilatorja;
- Dobro preveriti stanje kablov in povezave visoke napetosti na elektrodah;
- Demontirati gorilnik in očistiti vse dele, očistiti elektrode in naravnati razdaljo kot navedeno na (skica 3-4) sheme regulacije elektrod.

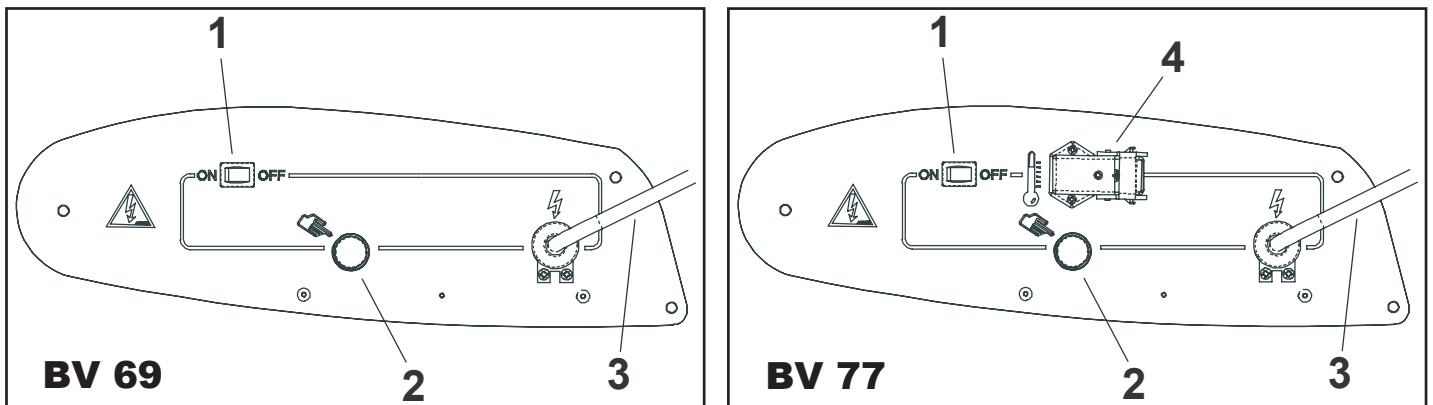
PRINCIP IN SHEMA DELOVANJA



Skica 1

1. Izgorevalna komora, 2. Dimni priključek proti vetru, 3. Gorilnik, 4. Šoba, 5. Elektroventil za gorivo, 6. Vezje za napajanje goriva, 7. Loputa, 8. Motor, 9. Črpalka, 10. Streme za privijanje kabla, 11. Rezervoar, 12. Komandna plošča.

ELEKTTRIČNA PLOŠČA



Skica 2 (A - B)

1. Glavno stikalo, 2. Kontrolna lučka za napetost, 3. Napajalni kabel, 4. Vtičnica za termostat.

UGOTAVLJANJE OKVAR

OKVARA	VZROK	REŠITEV
Ventilator se ne vključi in plamen se ne prižge	1. Pomanjkanje električnega napajanja 2. Tuljava motorja je prežgana ali prekinjena	1a Dobro preverite vse značilnosti električnega omrežja (220-240V - 50 Hz) 1b Dobro preverite delovanje in položaj stikala 1c Dobro preverite, da niso varovalke pokvarjene 2 Zamenjajte motor
Ventilator se vključi ampak plamen se ne prižge ali ne ostane prižgan	1. Vžig ne deluje pravilno 2. Naprava za kontrolo plamena je okvarjena 3. Fotocelica ne deluje 4. Gorivo ne doseže gorilnika ali količina goriva ni zadostna 5. Elektroventil ne deluje	1a Dobro preverite povezavo kablov za vžig na elektrodah in na transformatorju 1b Dobro preverite položaj elektrod in razdaljo, kot predvideva shema 1c Dobro preverite, da so elektrode čiste 1d Zamenjajte transformator za vžig 2. Zamenjajte napravo 3. Očistite fotocelico ali jo zamenjajte 4a Preverite, da zglob črpalka-motor ni pokvarjen 4b Dobro preverite, da ni zraka v vezju za napajanje goriva in dobro kontrolirajte neprepustnost cevi in tesnila filtra. 4c Očistite ali če je potrebno zamenjajte šobo. 5a Dobro preverite električno povezavo in termostat TS (skica 8) 5b Očistite fotocelico in če je potrebno jo zamenjajte.
Ventilator in plamen se prižgeta ampak se pojavi dim	1. Zrak za izgorevanje je nezadosten 2. Preveč zraka za izgorevanje 3. Dizel gorivo ni čisto ali vsebuje vodo 4. V vezju za napajanje goriva je prisoten zrak 5. Količina goriva ki pride do gorilnika ni zadostna 6. Čezmerna količina goriva v gorilniku	1a Odstranite vse morebitne tujke iz ceveh za sesanje in/ali za pretok zraka. 1b Preverite položaj obročka za regulacijo zraka 1c Očistite ploščo gorilnika 2 Preverite položaj obročka za regulacijo zraka 3a Zamenjajte staro gorivo z novim 3b Očistite filter za gorivo 4 Preverite neprepustnost cevi in tesnila filtra za gorivo 5a Preverite pritisk črpalke 5b Očistite ali zamenjajte šobo 6a Preverite pritisk črpalke 6b Zamenjajte šobo
Generator se ne ustavi	1. Elektroventil ne drži	1. Zamenjajte elektroventil
Ventilator se ne ustavi	1. Termostat ventilatorja je pokvarjen	2. Zamenjajte termostat TR (skica 8)

INDEX

1. ÜRÜN SUNUMU
1. EMNİYETE DAIR BİLGİLER
2. ISLETMEYE ALMA
2. STOP
2. GÜVENLİK CİHAZLARI
2. TASIMA VE HAREKET ETTİRME
2. TEDBİR NİTELİĞİNDE BAKIM PROGRAMI
3. ISLEME İLKESİ VE SEMASI
3. ELEKTRİK PANOSU
4. ARIZALARIN BELİRLENMESİ

ÜRÜN SUNUMU

Bir ısı epanjörü aracılığı ile yanma gazlarının, ortama verilen sıcak havadan ayrılmasını sağlayan dolaylı ısıtmalı sıcak hava jeneratörlerini kapsar. Bu şekilde temiz bir sıcak hava akımının ısıtılacak ortam içine verilmesi ve kirli dumanların dışarıya yönlendirilmesi mümkündür.

Modern emniyet, ipevsellik ve uzun çalışma ömrü kriterleri bazında tasarlanmıştır: emniyet aygıtları, makinenin her zaman düzgün çalışmasını garanti ederler; akustik etki minimum düzeye indirilmiştir ve malzemelerin titizlikle seçilmiş olmaları yüksek güvenilirlik garanti eder.

EMNİYETE DAIR BİLGİLER

ÖNEMLİ Bu jeneratörün montajını gerçekleştirmeden, bunu işletmeye almadan ve bunun bakımını yapmadan önce kullanım kılavuzunun tamamını dikkatli okuyunuz. Bu jeneratörün hatalı kullanımı; yanıklar, yangın, patlama, elektrik çarpmaları veya karbondioksitten boğulma sonrasında ciddi veya ölümcül yaralanmalara neden olabilir.



TEHLİKE!: Karbondioksit boğulması ölümcül olabilir!

Karbondioksit boğulması - Karbondioksit boğulmasının ilk belirtileri; bas ağrısı, bas dönmesi ve/veya mide bulantısı ile grip belirtilerine benzer. Bu belirtiler, jeneratörün arızalı çalışmasından kaynaklanıyor olabilir. Derhal açık havaya çıkınız! Jeneratörü tamir ettiriniz. Özellikle hamile kadınlar olmak üzere, kalp veya akciğer hastaları, anemik kisiler, sarhoslar ve yüksek rakımlı yerlerde yaşayanlar gibi bazı kisiler karbon dioksitin etkilerini daha yoğun şekilde hissederler.

Tüm uyarıları okuyup anlamış olduğunuzdan emin olunuz. Bu kılavuzu ileride danışmak için saklayınız: nitekim, jeneratörün güvenli ve düzgün çalışması için kılavuzu teskil eder.

• Yangın veya patlama risklerini önlemek üzere sadece kerozen veya mazot kullanınız. Asla benzin, nafta, vernik için solventler, alkol veya yüksek derecede tutusabilir diğer yakıtları kullanmayınız.

• Yakıt ikmali:

a) Yakıt ikmali ile görevlendirilmiş personel, uzman, üretici bilgileri ve jeneratörlere güvenli şekilde yakıt ikmali konusunda yürürlükteki kanunlar hakkında tamamen bilgi sahibi olmalıdır.

b) Sadece, jeneratörün belirleyici plakası üzerinde özellikle ifade edilmiş yakıt tipini kullanınız.

c) Yakıt ikmalini gerçekleştirmeden önce makineyi tamamen kapatınız ve jeneratörün soğumasını bekleyiniz.

d) Yakıt ikmali esnasında tüm yakıt hatlarını ve ilipkin rakorlarını,

olası kaçak bulunup bulunmadığını kontrol etmek üzere teftiş ediniz. Her türlü kaçak, jeneratör tekrar işletmeye alınmadan önce onarılmalıdır.

e) Hiçbir durumda, ısıtıcının bir gün boyunca çalışma faaliyetinde kalması için gerekli yakıt miktarını asan miktarda yakıt aynı binada ve ısıtıcı yakınında muhafaza edilmemelidir. Yakıt depolama tankları ayrı bir binada bulundurulmalıdır.

f) Tüm yakıt depoları, ısıtıcılardan, oksijen hidrojen salumolarından, kaynaklama ekipmanlarından veya benzer atesleme kaynaklarından (jeneratör içinde bulunan yakıt deposu hariç olarak) yürürlükteki kanunlara uygun minimum bir uzaklıkta yerleştirilmis olmalıdır.

g) Her mümkün olduğunda yakıt, yakıtın penetrasyonuna ve ateslemeye sebep verebilecek, alttaki alevlerin üzerine damlayabilecek yakıtların yere penetrasyonuna izin vermeyecek şekilde düzenlenmiş zeminli yerlerde muhafaza edilmelidir.

h) Yakıtın muhafazası, yürürlükteki kanunlara uygun şekilde gerçekleştirilmelidir.

- Benzin, vernik solventleri veya yüksek derecede kolay tutusabilir diğer malzemelerin mevcut oldukları mekanlarda asla jeneratörü kullanmayınız.
- Isıtıcının kullanımını esnasında, tüm yerel mevzuat ve yürürlükteki kanunlara uyunuz.
- Musambaların, çadırların ve diğer benzer kaplama malzemelerinin yakınında kullanılan ısıtıcılar, yürürlükteki kanunlara uygun güvenlik mesafesine yerleştirilmelidir. Ateşe dayanıklı tip kaplama malzemelerinin kullanılması da tavsiye edilir. Bu malzemelerin alev almalarını önlemek ve rüzgarın neden olduğu jeneratör ile etkileşimlerden kaçınmak için bunlar emin şekilde sabitlenmelidir.
- Sadece tutusabilir buharlardan veya yüksek toz birikimlerinden yoksun ortamlarda kullanınız.
- Jeneratörü sadece belirleyici plakası üzerinde gösterilmiş gerilim ve frekansa sahip akım ile besleyiniz.
- Sadece uygun şekilde topraklanmış üç telli uzatmalar kullanınız.
- Sıcak olan veya isleyen jeneratörü, yangın risklerini önleyecek şekilde sağlam ve düz bir yüzey üzerine yerleştiriniz.
- Jeneratör hareket ettirildiğinde veya muhafaza için yerleştirildiğinde yakıtın dışarı akmasını önlemek üzere jeneratörü düz pozisyonda tutunuz.
- Çocukları ve hayvanları jeneratörden uzak tutunuz.
- Jeneratör kullanılmadığında, sebeke prizinden çıkarınız.
- Isıtıcı, bir termostat tarafından kontrol edildiğinde her an ateslenebilir.
- Jeneratörü asla ne sık oturlan odalarda ne de yatağ odalarında kullanınız.
- Isıtıcının gerek hava girişini (arka taraf) gerekse hava çıkışını (ön taraf) asla bloke etmeyiniz.
- Isıtıcı; sıcak, sebekeye bağlı veya isler konumda olduğunda asla hareket ettirilmemeli, ellenmemeli, takviye edilmemeli ve hiçbir bakım müdahalesine tabi tutulmamalıdır.

ISLETMEYE ALMA

Jeneratörü işletmeye almadan ve bunu elektrik besleme sebebesine bağlamadan önce, elektrik besleme sebebesinin özelliklerinin makine belirleyici plakasında belirtilen özelliklere uygun olduğunun kontrol edilmesi gerekir.

UYARI: Jeneratörün elektrik besleme hattı, topraklama ve diferansiyel termik manyetik salter ile donatılmış olmalıdır. Jeneratörün elektrik fisi, devre kesme anahtarı ile donatılmış bir prize bağlanmalıdır.

Makineyi çalıştırmak için, aşağıda belirtilenler yapılmalıdır:

- salteri 1 (Res.2) yandaki sembolü taşıyan pozisyona getiriniz: ON.

Fan harekete geçer ve birkaç saniye sonra yanma baplar. İlk kez hizmete alma veya mazot devresinin tamamen bosaltılmasından sonra mazotun nozüle akımı yetersiz olabilir ve jeneratörü stop ettiren alev kontrol cihazının müdahalede bulunmasına neden olabilir; bu durumda, yaklaşık bir dakika bekledikten sonra, yeniden düzenleme butonuna 2 (Res. 2) basınız ve cihazı yeniden çalıştırınız. İşletilemediği takdirde, yapılması gereken ilk işlemler aşağıdakilerdir:

1. Depoda halen mazot bulunduğunu kontrol ediniz;
2. yeniden düzenleme butonuna 2 (Res. 2);
3. Bu işlemlerden sonra jeneratör işletmediğinde, "ARIZALARIN BELIRLENMESİ" paragrafına danışılması ve işlememe sebebinin tespit edilmesi gerekir.

STOP

Cihazın işlemlerini durdurmak için salterin 1 (Res.2) "OFF" pozisyonuna. Alev söner ve fan, yanma odası tamamen soğuyana kadar işlemeye devam eder.

GÜVENLİK CİHAZLARI

Jeneratör, alev kontrolü için elektronik bir cihaz ile donatılmıştır. Bir veya birden çok işleme aksaklıkları meydana geldiğinde bu cihaz, makinenin stop etmesine ve yeniden düzenleme butonunun ikaz lambasının 2 (Res. 2) yanmasına sebep olur. Bir asırı sıcaklık termostatı müdahalede bulunur ve jeneratör asırı ısınmış ise, mazot beslemesinin kesilmesine sebep olur: yanma odasının sıcaklığı, kabul edilen maksimum değere ulaşana kadar düştüğünde termostat otomatik olarak tekrardan devreye girer. Jeneratörü tekrar işletmeye almadan önce asırı ısınmaya sebep olmuş nedeninin (örneğin, hava emme ve/veya besleme ağzının tıkanmış olması, fanın durması) belirlenmesi ve giderilmesi gerekir. Makineyi tekrar çalıştırmak için yeniden düzenleme butonuna basılması ve "ISLETMEYE ALMA" paragrafında belirtilen spesifik talimatların tekrarlanması gerekir.

TASIMA VE HA REKET ETTİRME

UYARI Cihazı hareket ettirmeden önce yapılması gerekenler: bir önceki paragrafta belirtilenlere uygun olarak cihazı durdurunuz; fisi elektrik prizinden çıkartarak elektrik beslemesini kesin ve jeneratörün soğumasını bekleyiniz.

Jeneratörü kaldırmadan veya hareket ettirmeden önce, depo kapağının iyice sabitlenmiş olduğundan emin olmak gerekir. Jeneratör, tekerlekler ile donatılmış seyyar versiyonda.

TEDBİR NITELİĞİNDE BAKIM PROGRAMI

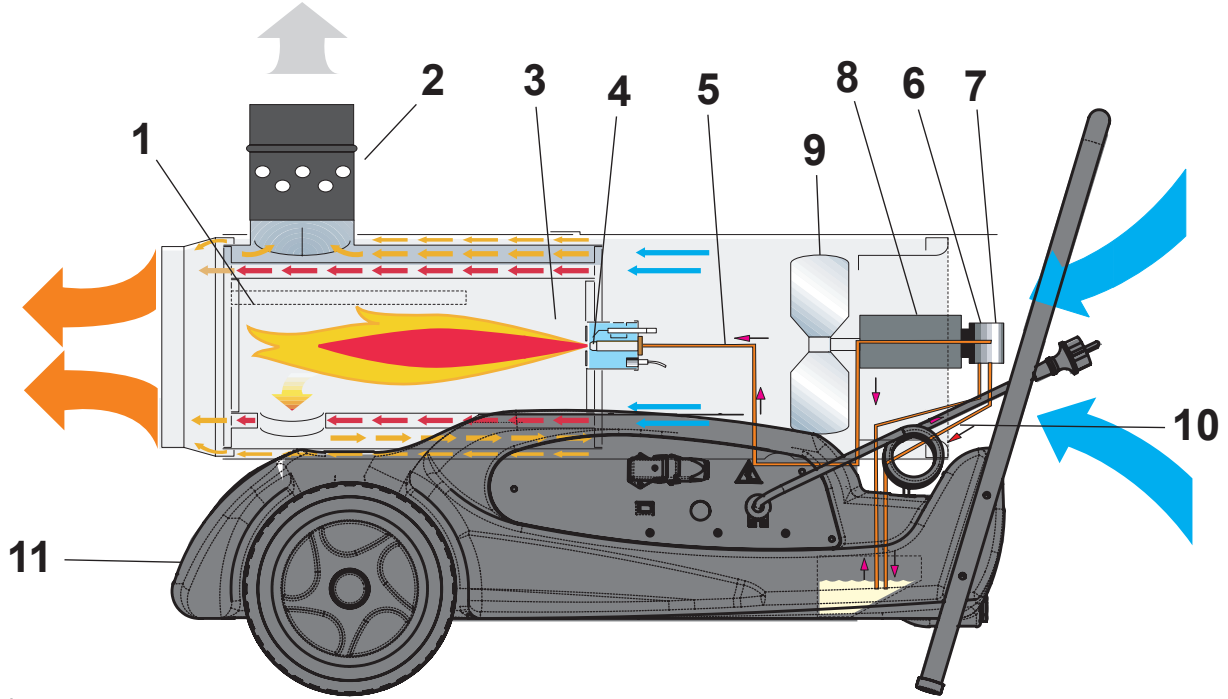
Cihazın düzgün çalışması için yanma odasının, brülörün ve fanın düzenli aralıklar ile temizlenmesi gerekir.

UYARI Her türlü bakım işlemine başlamadan önce yapılması gerekenler: bir önceki paragrafta belirtilenlere uygun olarak cihazı durdurunuz; fisi elektrik prizinden çıkartarak elektrik beslemesini kesin ve jeneratörün soğumasını bekleyiniz.

Her 50 çalışma saati sonrasında yapılacaklar:

- Filtre kartusunu demonte ediniz, çıkarınız ve temiz mazot ile temizleyiniz;
- Silindirik dış karenağı demonte ediniz; iç kısmını ve fan kanatlarını temizleyiniz;
- Kabloların ve elektrotlar üzerindeki yüksek gerilim kavramalarının durumunu kontrol ediniz;
- Brülörün parçalarını temizleyerek bunu demonte ediniz; elektrotları temizleyiniz ve (Res. 3-4) deki elektrotlar ayar semasında belirtilmiş değere uygun olarak mesafeleri ayarlayınız.

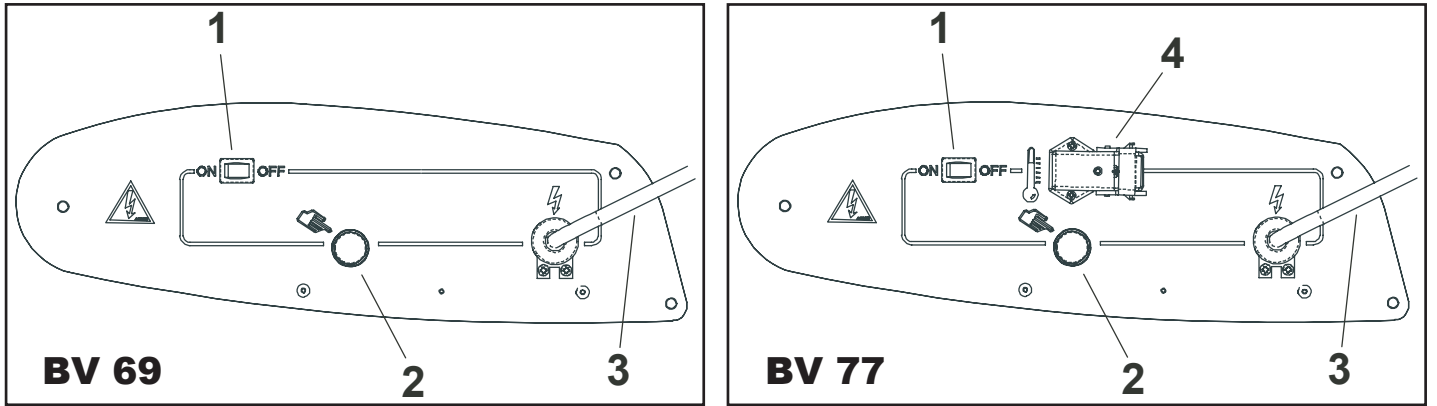
ISLEME ILKESİ VE SEMASI



Resim 1

1. Yanma odası, 2. Rüzgar önleyici baca rakoru, 3. Brülör, 4. Nözül, 5. Yakıt elektro vanası, 6. Yakıt devresi, 7. Fan, 8. Motor, 9. Pompa, 10. Kablo sarma braketi, 11. Depo, 12. Kumanda panosu.

ELEKTRİK PANOSU



Rasim 2 (A - B)

1. Ana salter, 2. Gerilim ikaz lambası, 3. Besleme kablosu, 4. Ortam termostat prizi.

ARIZALARIN BELIRLENMESI

ARIZA	NEDEN	ÇÖZÜM
Fan harekete geçmiyor ve alev yanmıyor	1. Elektrik beslemesi yok 2. Motor sargısı yanmış veya kesilmiş	1a Elektrik tesisinin özelliklerini kontrol ediniz (220-240 V - 50 Hz) 1b Salterin işlevselliğini ve yerlesimini kontrol ediniz 1c Sigortaların bütünlüğünü kontrol ediniz 2 Motoru değiştiriniz
Fan harekete geçiyor ve alev yanmıyor veya yanık kalmıyor	1. Atesleme işlemiyor 2. Alev kontrol cihazı arızalı 3. Fotosel işlemiyor 4. Brülöre mazot gelmiyor veya yeterli miktarda gelmiyor 5. Elektro vana işlemiyor	1a Atesleme kablolarının elektrotlara ve transformatöre bağlantılarını kontrol ediniz 1b Elektrotların pozisyonunu ve semaya göre mesafelerini kontrol ediniz 1c Elektrotların temiz olduğunu kontrol ediniz 1d Atesleme transformatörünü değiştiriniz 2. Cihazı değiştiriniz 3. Fotoselini temizleyiniz veya değiştiriniz 4a Pompa-motor bağlantı parçasının bütünlüğünü kontrol ediniz 4b Boruların ve filtre contasının sızdırmazlığını kontrol ederek mazot devresinde hava infiltrasyonlarının olmadığını kontrol ediniz 4c Nozülü temizleyiniz veya gerekli ise değiştiriniz 5a Elektrik bağlantısını ve TS termostatını kontrol ediniz (Res. 8) 5b Elektro vanayı temizleyiniz ve gerekiyor ise değiştiriniz
Fan harekete geçiyor ve alev duman çıkararak yanıyor	1. Yetersiz yanma havası 2. Asırı yanma havası 3. Kullanılan mazot kirli veya içinde su var 4. Mazot devresinde hava infiltrasyonları 5. Brülöre yetersiz miktarda mazot gidiyor 6. Brülöre asırı miktarda mazot gidiyor	1a Emme ve/veya hava besleme borularında olabilecek tüm mümkün engelleri ve tıkanmaları gideriniz 1b Hava ayarlama halkasının pozisyonunu kontrol ediniz 1c Brülör diskini temizleyiniz 2 Hava ayarlama halkasının pozisyonunu kontrol ediniz 3a Kullanılmış mazotu temiz mazot ile değiştiriniz 3b Mazot filtresini temizleyiniz 4 Boruların ve mazot filtresi contasının sızdırmazlığını kontrol ediniz 5a Pompa basıncının değerini kontrol ediniz 5b Nozülü temizleyiniz veya değiştiriniz 6a Pompa basıncının değerini kontrol ediniz 6b Nozülü değiştiriniz
Jeneratör stop etmiyor	1. Elektro vana tutması arızalı	1. Elektro vana gövdesini değiştiriniz
Fan stop etmiyor	1. Fan termostadı arızalı	2. TR termostatını değiştiriniz (Res. 8)

INDICE

1. PREZENTACIJA PROIZVODA
1. INFORMACIJE O SIGURNOSTI
2. PUŠTANJE U RAD
2. ZAUSTAVLJANJE
2. SIGURNOSNI UREĐAJI
2. TRANSPORT I PRIJENOS
2. PROGRAM PREVENTIVNOG ODRŽAVANJA
3. NAČELO I SHEMA RADA
3. ELEKTRIČNA PLOČA
4. UTVRĐIVANJE KVAROVA

PREZENTACIJA PROIZVODA

Uključuje generatore toplog zraka s neposrednim zagrijavanjem, koji zahvaljujući izmjenjivaču topline, omogućuje razdvajanje plinova sagorijevanja od toplog zraka koji se ispušta u okolinu. Na taj način je moguće ispuštati tok čistog toplog zraka unutar prostora koji želimo zagrijati i izbacivati vani ispušne dimove. Projektirane su prema najmodernijim kriterijima sigurnosti, funkcionalnosti i dugotrajnosti: sigurnosna sredstva jamče ispravan rad uređaja, proizvodnja buke je svedena na minimum i brižljivi izbor materijala jamči visok stupanj pouzdanosti.

INFORMACIJE O SIGURNOSTI

VAŽNO: pažljivo i u potpunosti pročitati upute za uporabu prije montiranja i puštanja u funkciju ili održavanja ovog generatora. Korištenje generatora može uzrokovati teške ili smrtonosne ozljede uzrokovane opekotinama, požarom, eksplozijama, električnim pražnjenjem ili asfiksijom od ugljik monoksida.



OPASNOST: Asfiksija uzrokovana ugljik monoksidom može imati smrtonosne posljedice!

Asfiksija od ugljik monoksida - prvi simptomi asfiksije od ugljik monoksida liče na simptome gripe, sa glavoboljama, vrtoglavicom i/ili mučninom. Uzrok tih simptoma mogao bi biti loš rad generatora. Odmah izaći vani! Pobriniti se za popravak generatora. Neke osobe više osjećaju efekte ugljik monoksida, posebice se to odnosi na trudnice, na osobe koje boluju od srčanih ili plućnih bolesti, anemične osobe, osobe pod učinkom alkohola, i osobe koje se nalaze na velikim visinama. Uvjertiti se da ste dobro pročitali i shvatili sva upozorenja. Sačuvati ove upute za buduće potrebe: služi naime i kao vodič za ispravan i siguran rad generatora.

- Rabiti samo kerozin ili dizel gorivo kako bi se izbjegao rizik od požara ili eksplozije. Nikad ne koristiti benzin, naftu rastvarače za boje i lakove, alkohol ni ostala visoko zapaljiva goriva.
- Punjenje gorivom:
 - a) Osoblje zaduženo za punjenje gorivom mora biti kvalificirano i biti potpuno upoznato i familijarno sa uputama proizvođača i sa zakonima i pravilnicima na snazi vezanim za sigurno opskrbljivanje generatora.
 - b) Koristiti isključivo vrstu goriva izričito specificiranu na identifikacijskog pločici generatora.
 - c) Prije punjenja gorivom, potpuno ugasiti stroj, i pričekati da se generator ohladi.
 - d) U toku punjenja gorivom, pregledati sve prolaze goriva i spojke, ne bi li se pronašli eventualni dijelovi gdje gorivo curi. Ukoliko se pronađe mjesto curenja, popraviti prije ponovnog

puštanja generatora u funkciju.

e) Ni u kojem slučaju ne smije se čuvati u istom objektu, u blizini grijača, količina goriva veća od količine potrebne za jednodnevan rad grijača. Cisterne za skladištenje goriva moraju se nalaziti u odvojenom objektu.

f) Svi spremnici goriva moraju se nalaziti na minimalnoj udaljenosti koja je u skladu sa važećim propisima na snazi od grijača, plamenika, uređaja za zavarivanje i sličnih izvora paljenja (isključujući spremnik za gorivo u sklopu generatora).

g) Onda kada je to moguće, gorivo valja čuvati u prostorijama sa podom koji ne omogućava prolaz i eventualno kapanje goriva na plamen koji bi mogle uzrokovati paljenje.

h) Čuvanje goriva mora biti u skladu sa važećim propisima.

- Nikad ne koristiti generator u prostorijama gdje se nalaze benzin, rastvarači za boje i lakove ili drugi lako zapaljivi materijali.
- Za vrijeme uporabe grijača, pridržavati se svih lokalnih naredbi i propisa na snazi.
- Grijači koji se koriste u blizini cerada, zastora i sličnih materijalaza pokrivanje moraju biti postavljeni na sigurnosnoj udaljenosti u skladu sa propisima na snazi. Preporučuje se isto tako korištenje materijala za pokrivanje otpornih na vatru.
- Ti se materijali moraju vrlo sigurno pričvrstiti, kako bi se izbjeglo da se zapale ili da ometaju generator uslijed vjetra.
- Koristiti samo u prostorima u kojima nema zapaljivih para ni visoke koncentracije prašine.
- Napajati generator isključivo strujom napona i frekvencije koji su specificirani na identifikacijskoj pločici.
- Koristiti samo trostruke produžne kabele sa adekvatnim uzemljenjem.
- Položiti topli generator ili u funkciji na stabilnu i potpuno ravnu površinu, kako bi se izbjegao rizik od požara.
- Kada se generator pomiče ili pohranjuje, zadržati ga u potpuno ravnoj površini, kako bi se izbjeglo curenje goriva.
- Držati generator dalje od djece i životinja.
- Isključiti generator iz struje kada nije u uporabi.
- Kada je generator kontroliran od strane termostate, grijač se može upaliti u bilo kojem trenutku.
- Nikad ne koristiti generator u prostorijama u kojima se često boravi ili u spavaćim sobama.
- Nikad ne blokirati ulaz zraka (stražnja strana) ni izlaz zraka (prednja strana) grijača.
- Kada je generator topao, spojen u struju ili u funkciji, ne smije se pomicati, rukovati istim, puniti gorivom ni vršiti bilo kakve intervencije održavanja.

PUŠTANJE U RAD

Prije puštanja generatora u rad, odnosno prije uključivanja u struju, valja provjeriti odgovaraju li obilježja električne mreže za napajanje onima navedenim na identifikacijskoj pločici.

NAPOMENA: Električna linija napajanja generatora mora imati uzemljenje i termo-magnetsku diferencijalnu sklopku. Električni utikač generatora mora biti spojen na utičnicu koja ima rastavnu sklopku.

Za pokretanje uređaja mora se:

• postaviti prekidač 1 (Slika 2) u položaj sa simbolom: ON. Ventilator se pokreće i nakon nekoliko sekundi započinje sagorijevanje. Prilikom prvog puštanja u rad uređaja ili nakon što je u potpunosti ispražnjen od dizel-goriva, tok dizel goriva u štrcaljki mogao bi biti nedovoljan, i uzrokovati intervenciju kontrolnih uređaja za plamen koji zaustavlja generator; u tom slučaju, nakon što ste pričekali otprilike minuti, pritisnuti gumb za ponovno opremanje 2 (Slika 2) i ponovno pokrenuti uređaj. U slučaju da ne radi, prove radnje koje je potrebno izvršiti su sljedeće:

1. Provjeriti da spremnik sadrži još dizel-goriva;
2. Pritisnuti gumb za ponovno opremanje 2 (Slika 2);
3. Ako nakon tih radnju generator ne radi, valja pročitati odlomak "UTVRĐIVANJE KVAROVA" i otkriti uzrok nefunkcioniranja.

ZAUSTAVLJANJE

Za zaustavljanje rada uređaja valja podesiti prekidač 1 (Slika 2) u položaj "OFF". Plamen se gasi i ventilator nastavlja s radom do potpunog hlađenja komore za sagorijevanje.

SIGURNOSNI UREĐAJI

Generator je opremljen kontrolnom aparaturom za kontrolu plamena. Ukoliko dođe do jedne ili više anomalija u radu, ta aparatura uzrokuje zaustavljanje uređaja i uključivanje kontrolnog svjetla gumba za ponovno opremanje 2 (Slika 2). Termostat za nadtemperaturu uzrokuje prekid napajanja gorivom ukoliko se generator pregrije: termostat se ponovno automatski pokrene kada se temperatura u komori za sagorijevanje snizi do dostizanja maksimalne dozvoljene vrijednosti. Prije ponovnog puštanja generatora u rad potrebno je utvrditi i ukloniti uzrok koji je doveo do pregrijavanja (na primjer, začepljenje cijevi za usisavanje i/ili slanje zraka, zaustavljanje ventilatora). Za ponovno pokretanje uređaja potrebno je pritisnuti gumb za ponovno opremanje i ponoviti specifične radnje prema uputama iz odlomka "PUŠTANJE U RAD".

TRANSPORT I PRIJENOS

NAPOMENA Prije pomicanja uređaja potrebno je: zaustaviti uređaj prema uputama iz prethodnog odlomka; isključiti električno napajanje izvadiši utičnicu i pričekati da se generator ohladi.

Prije podizanja ili pomicanja generatora, provjeriti je li poklopac spremnika dobro pričvršćen. Generator se može isporučiti u pokretnoj inačici, sa kotačima.

PROGRAM PREVENTIVNOG ODRŽAVANJA

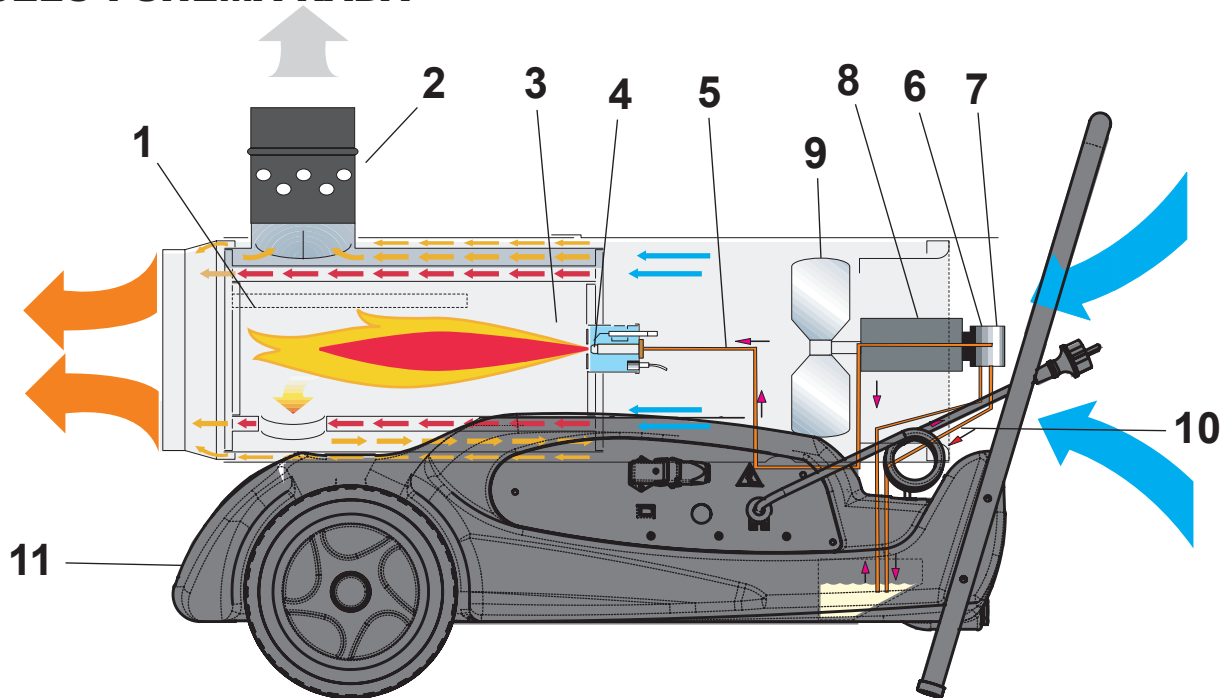
Za ispravan rad uređaja potrebno je periodički čistiti komoru za sagorijevanje, plamenik i ventilator.

NAPOMENA Prije počinjanja bilo koje radnje održavanja potrebno je: zaustaviti uređaj prema napomenama iz prethodnog odlomka; isključiti iz električnog napajanja izvadiši utičnicu i pričekati da se generator ohladi.

Nakon svakih 50 sati rada potrebno je:

- Demontirati filter, izvaditi ga i očistiti čistim dizel-gorivom;
- Demontirati vanjsku cilindričnu oplatu i očistiti unutrašnji dio i krilca ventilatora;
- Provjeriti stanje kabela i spojnice na visokom naponu na elektrodama;
- Demontirati plamenik i očistiti dijelove istog, očistiti elektrode i podesiti udaljenost na vrijednost navedenu na (Slika 3-4) u shemi za podešavanje elektroda.

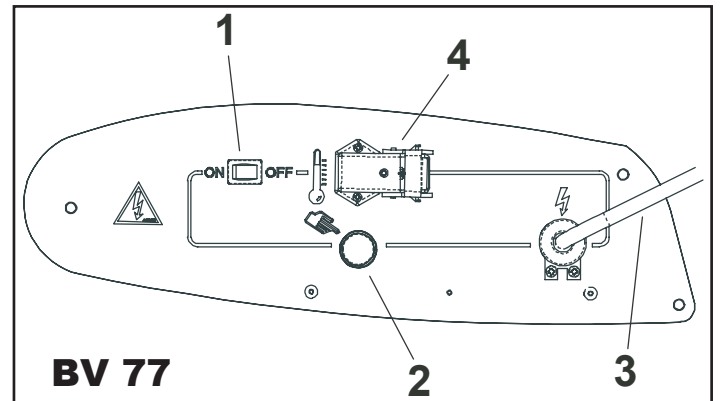
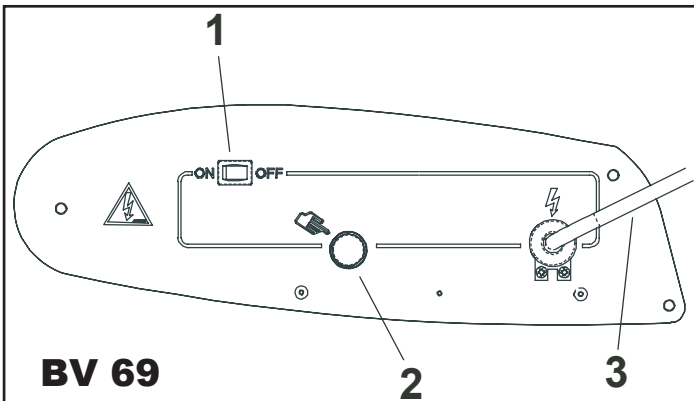
NAČELO I SHEMA RADA



Slika 1

1. Komora za sagorijevanje, 2. Sklop dimnjaka protiv vjetra, 3. Plamenik, 4. Otvor, 5. Elektroventil goriva, 6. Ciklus goriva, 7. Ventilator, 8. Motor, 9. Pumpa, 10. Zahvatnik za namotavanje kabela 11. Spremnik, 12. Komandna ploča.

ELEKTRIČNA PLOČA



Slika 2 (A - B)

1. Glavni prekidač, 2. Kontrolno svjetlo napona, 3. Kabel za napajanje, 4. Utičnica za vanjski termostat.

UTVRĐIVANJE KVAROVA

KVAR	UZROK	POPRAVAK
Ventilator se ne pokreće i ne pali se plamen	1. Nedostaje električno napajanje 2. Navoj motora izgorio ili prekinut	1a Provjeriti karakteristike električne mreže (220-240 V - 50 Hz) 1b Provjeriti ispravnost i položaj prekidača 1c Provjeriti čitavost osigurača 2 Zamijeniti motor
Ventilator se pokreće a plamen se ne pali ili ne ostaje upaljen	1. Uključivanje ne radi 2. Aparatura za kontrolu plamena u kvaru 3. Fotočelija u kvaru 4. Dizel gorivo ne stiže u plamenik ili stiže u nedovoljnoj količini 5. Elektroventil ne radi	1a Provjeriti veze kabela za uključivanje i elektroda odnosno transformatora 1b Provjeriti položaj elektroda i udaljenost istih po shemi 1c Provjeriti jesu li elektrode čiste 1d Zamijeniti transformator za uključivanje 2. Zamijeniti aparaturu 3. Očistiti ili zamijeniti fotočeliju 4a Provjeriti čitavost spoja pumpa-motor 4b Provjeriti da nema infiltracije zraka u ciklus dizel goriva odnosno provjeriti da li cijevi i brtve filtra ne propuštaju 4c Očistiti, ili ako je potrebno zamijeniti štrcaljku 5a Provjeriti električnu vezu i termostat TS (Slika 8) 5b Očistiti i eventualno zamijeniti električni ventil
Ventilator se pokreće i plamen se pali i proizvodi dim	1. Nedovoljno zraka za sagorijevanje 2. Previše zraka za sagorijevanje 3. Korišteno dizel gorivo je nečisto ili sadrži vodu 4. Voda ulazi u ciklus dizel goriva 5. Nedovoljna količina dizel goriva u plameniku 6. Prevelika količina dizel goriva u plameniku	1a Ukloniti sve moguće prepreke ili začepljenja u usisnim cijevima i/ili odlaznim cijevima zraka 1b Provjeriti položaj prstena za regulaciju zraka 1c Očistiti disk plamenika 2 Provjeriti položaj prstena za regulaciju zraka 3a Zamijeniti korišteno dizel gorivo čistim 3b Očistiti filter dizel goriva 4 Provjeriti da cijevi i brtve filtra dizel goriva ne propuštaju 5a Provjeriti vrijednost pritiska u pumpi 5b Očistiti ili zamijeniti štrcaljku 6a Provjeriti vrijednost pritiska u pumpi 6b Zamijeniti štrcaljku
Generator se ne zaustavlja	1. Elektroventil ne drži dobro	1. Zamijeniti trup elektroventila
Ventilator se ne zaustavlja	1. Termostat ventilatora u kvaru	2. Zamijeniti termostat TR (Slika 8)

TURINYS

1. MODELIAI – ĮŽANGA
1. PAGRINDINĖS SAUGOS NORMOS
2. PALEIDIMAS
2. IŠJUNGIMAS
2. APSAUGOS ĮTAISAI
2. GABENIMAS IR PERSTATYMAS
2. PREFERENCINĖS PRIEŽIŪROS PROGRAMA
3. VEIKIMO PRINCIPAS
3. ELECTRIC CONTROL PANEL
4. GEDIMŲ ŽALINIMAS

MODELIAI-ĮŽANGA

Išmetamųjų dujų nuvedimo sistema. Šie įrenginiai, kuriuose įrengtas šilumokaitis, leidžia degimo proceso liekanas atskirti nuo sušildyto oro. Todėl į patalpą pučiamas švaraus, karšto oro srautas, o išmetamosios dujos nuvedamos į išorę.

Įrenginiai sukonstruoti pagal galiojančias saugos ir kokybės normas, juose įrengta apsauga garantuojanti pritaikymą pastoviam darbui ir triukšmo mažinimą. Gamybos proceso metu kruopščiai parinktos žaliavos užtikrina ilgą ir patikimą įrenginių veikimą.

PAGRINDINĖS SAUGOS NORMOS

PAMOKYMAI!

SVARBU: prieš pradėdami montuoti, paleisdami ar imdamiesi bet kokių šildytuvo priežiūros darbų, atidžiai perskaitykite ir supraskite šių instrukcijų. Naudojimasis šildytuvu gali būti rimtų sužalojimų, o netgi mirties dėl nusidegimų, gaisro, elektros iškrovų, ar apsinuodijimo anglies monoksidu, priežastis.

PAVOJUS ! APSINUODIJIMAS ANGLIES MONOKSIDU GALI BAIGTIS MIRTIMI!

Apsinuodijimas Anglies Monoksidu. Pirmieji Apsinuodijimo Anglies Monoksidu Simptomai Yra Panašūs Į Gripo Simptomus: Stiprūs Galvos Skausmai Ir Svaigimai Bei Pykinimas. Šiuos Simptomus Gali Sukelti Netinkamai Veikiantis Šildytuvus. Nedelsdami Išeikite Į Lauką! Šildytuvą Atiduokite Remontui! Kai Kurie Asmenys Stipriau Negu Kiti Reaguoja Į Anglies Monoksido Poveikį, Ypač Nėščios Moterys, Žmonės Sergantys Kraujo Apytakos Sistemos Bei Plaučių Ligomis, Anemikai, Alkoholikai Ir Asmenys Vietovese Esančiose Aukštai Virš Jūros Lygio.

Atidžiai Perskaitykite Ir Supraskite Visus Nurodymus. Išsaugokite Instrukciją – Joje Yra Svarbios Informacijos. Instrukcija Yra Vadovas, kuriuo būtina laikytis Norint Užtikrinti Tinkamą ir saugų šildytuvo darbą.

- Naudokite tiksliai dyzeliną nr. 1, šiuo būdu išvengsite gaisro ir sprogdimo. Niekada nenaudokite benzino, žibalo, dažų ir lakų skiediklių, alkoholio ar kito labai degaus kuro.
- Talpos pripildymas:
 - a) Darbuotojai atsakingi už kuro pildymą turi turėti atitinkamas kvalifikacijas ir žinoti visus gamintojo nurodymus ir galiojančias normas susijusias su saugiu šildytuvo talpos pildymu.
 - b) Naudokite tik šildytuvo vardinių duomenų lentelėje aiškiai nurodytą kuro rūšį.
 - c) Prieš pildami kurą užgesinkite visas liepsnas, tuo tarpu ir pagrindinę liepsną bei palaukite kol šildytuvus atauš.
 - d) Norėdami pripilti kurą, patikrinkite visą kuro sistemą ir atitinkamas jungtis, įsitikinkite kad nesama jokių nutekėjimų.

Kiekvieną nutekėjimą būtina pataisyti prieš pakartotinai paleidžiant įrenginį.

e) Tame pačiame pastate, arti šildytuvo jokių būdu nelaikykite didesnio, negu reikia vienai darbo dienai, kuro kiekio.

Rezervuarai skirti kurui saugoti turėtų būti kitame pastate. f) Visus kuro rezervuarus reikia saugoti užtikrinant minimalų atstumą nuo šildytuvo, vandenilio-deguonies degiklių, suvirinimo įrangos ir kitų panašių uždegimo šaltinių (išskyrus kuro talpos esančios šildytuvo viduje).

g) Jei tik įmanoma, kuras turėtų būti saugomas patalpose, kurių grindys neleidžia kurui prasiskverbti pro jas ir varvėti ant atviros liepsnos po jomis, kas gali sukelti gaisrą.

h) Kurą saugokite laikydamiesi galiojančių normų.

- Niekada nenaudokite šildytuvo patalpose, kuriose saugomas benzinas, žibalas, dažų ir lakų skiediklių ar kitos labai degios medžiagos.
- Naudodamiesi šildytuvu laikykitės visų vietinių taisyklių ir galiojančių normų.
- Naudojant šildytuvą šalia tentų, uždangų ar kitų panašių dengimo medžiagų, jis pastatomas paliekant saugų atstumą nuo šių medžiagų. Rekomenduojama naudoti ugniai atsparias dengimo medžiagas, kurios saugiai pritvirtinamos vengiant galimo kontakto su ugnimi ir interferencijos dėl šildytuvo išpučiamo oro.
- Šildytuvus naudojamas tiksliai patalpose, kuriose nėra degių garų ir didelio dulkių kiekio.
- Šildytuvus prijungimas tiksliai į elektros maitinimo šaltinį, kurio įtampa, dažnis ir fazių kiekis atitinka vardinių duomenų lentelėje nurodytus duomenis.
- Leidžiama naudoti tiksliai tinkamai įžemintą, trims laidams skirtą prailgintuvą.
- Norint išvengti gaisro, šiltas ar veikiantis šildytuvus statomas ant stabilaus, lygaus horizontalaus paviršiaus.
- Kad nenutekėtų kuras, gabenimo ir priežiūros darbų atlikimo metu būtina visada užtikrinti įrenginio lygią ir horizontalią padėtį.
- Prie šildytuvo neleiskite prieiti vaikams bei gyvūnams.
- Kai šildytuvus nenaudojamas, išjunkite jo laidą iš elektros lizdo
- Termostatu valdomas šildytuvus gali įsijungti bet kuriuo momentu.
- Draudžiama naudoti šildytuvą gyvenamosiose patalpose ir miegamuosiuose.
- Draudžiama užtvirti oro įleidimo anga(s) (šildytuvo užpakalinėje pusėje) ir oro išleidimo anga(s) (šildytuvo priekinėje pusėje).
- Šildytuvui esant karštam, jam dirbant ar jam esant prijungtam į elektros maitinimo šaltinį draudžiama jį perstatyti, pilti kurą ar atlikti bet kokius priežiūros darbus.

PALEIDIMAS

Prieš paleisdami šildytuvą t.y. prieš įjungdami jį į elektros maitinimo tinklą, patikrinkite ar elektros tinklo duomenys atitinka vardinųjų duomenų lentelėje pateiktus duomenis.

DĖMESIO: Šildytuvo elektros maitinimo laidas turi būti įžemintas bei turėti magnetoterminį diferencialinį jungiklį. Šildytuvo kištukas įjungiamas į lizdą turintį sekinį išjungiklį.

Norėdami paleisti įrenginį:

- pastatykite jungiklį 1 (fig. 2) į simboliu ON pažymėtą padėtį: įsijungs ventiliatorius o po kelių sekundžių prasidės degimas. Paleidžiant pirmą kartą ir visiškai ištuštinus dyzelino sistemą, dyzelino tekėjimas į purkštuką gali vėluoti ir įsijungs liepsnos kontrolės aparatūros signalizacija, kuri išjungs šildytuvą 2 (fig. 2), tuo atveju, palaukę 1 min., paspauskite rankinio įjungimo mygtuką 1 pakartotinai įjungdami įrenginį. Kai negalima paleisti įrenginio:
 1. Patikrinkite ar talpoje yra dar dyzelino;
 2. Paspauskite rankinio įjungimo mygtuką 2 (fig. 2);
 3. Jei atlikus šiuos veiksmus šildytuvą vis dar neįsijungia, paaiškinimų ieškokite skyriuje "GEDIMŲ ŠALINIMAS" ir nustatykite gedimo priežastį.

IŠJUNGIMAS

Norėdami nutraukti įrenginio veikimą pastatykite 1 (fig. 2) jungiklį į "OFF" padėtį. Liepsna užges, o ventiliatorius dar suksis kol degimo kamera visiškai atauš.

APSAUGOS ĮTAISAI

Šildytuve árengta elektroninė liepsnos kontrolės aparatūra. Aptikus vieną ar daugiau veikimo sutrikimų, aparatūra blokuoja įrenginį ir užsišviečia rankinio ájungimo mygtuko indikatorius 2 (fig. 2).

Šildytuvui perkaitus temperatūros augimo termostatas išjungia kuro tiekimą. Termostatas automatiškai išsijungia, degimo kameros temperatūrai nukritus iki maksimalios leidžiamos vertės.

Prieš pakartotinai paleisdami šildytuvą, nustatykite ir pašalinkite perkaitimo priežastį (pvz. užsikimšusi oro siurbimo ar oro tekėjimo kiaurymė, išsijungęs ventiliatorius). Norėdami paleisti įrenginį paspauskite rankinio paleidimo mygtuką ir pakartokite "PALEIDIMAS" skyriuje nurodytus veiksmus.

GABENIMAS IR PERSATYMAS

DĖMESIO Prieš perstatydami įrenginį išjunkite šildytuvą (žr.: nurodymus ankstesniame skyriuje), atjunkite elektros maitinimą ištraukdami kištuką iš lizdo ir palaukite kol šildytuvą atauš.

Prieš pastumdami ar pakeldami šildytuvą įsitikinkite, kad talpos kamštis yra tinkamai prisuktas. Kai kurios šildytuvų versijos yra kilnojamos.

PREVENCINĖS PRIEŽIŪROS PROGRAMA

Norėdami užtikrinti tinkamą įrenginio darbą, periodiškai valykite: degimo kamerą, degiklį, ventiliatorių.

DĖMESIO! Prieš pradėdami bet kokius priežiūros veiksmus: išjunkite šildytuvą (žr. nurodymus pateiktus ankstesniame skyriuje); išjunkite elektros maitinimą ištraukdami kištuką iš elektros lizdo ir palaukite kol šildytuvą atauš.

Kas 50 įrenginio darbo valandžių:

- Nuimkite filtro įdėklą, ištraukite jį ir nuvalykite švariu dyzelinu;
- Nuimkite išorinę cilindro dangą, nuvalykite jos vidų ir ventiliatoriaus menteles;
- Patikrinkite laidų ir aukštos įtampos jungčių ant elektrodų būklę;
- Išmontuokite degiklį ir nuvalykite jo sudedamąsias dalis, nuvalykite elektrodus ir tinkamai sureguliuokite atstumą (fig. 3-4).

VEIKIMO PRINCIPAS

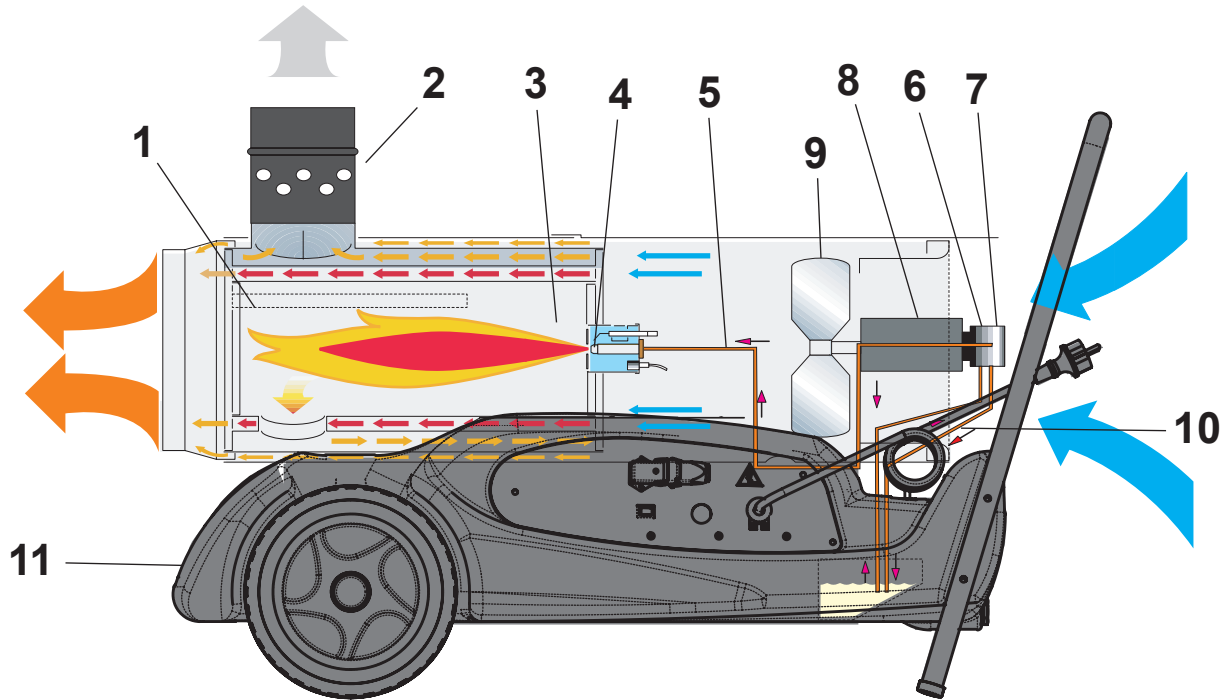


Fig. 1

1. Degimo kamera, 2. Dūmtraukis, 3. Degiklis, 4. Purkštukas, 5. Kuro sistema, 6. Elektrinis kuro vožtuvas, 7. Kuro siurblys, 8. Variklis, 9. Ventilatorius, 10. Kabelis laidui, 11. Kuro talpa,

ELECTRIC CONTROL PANEL

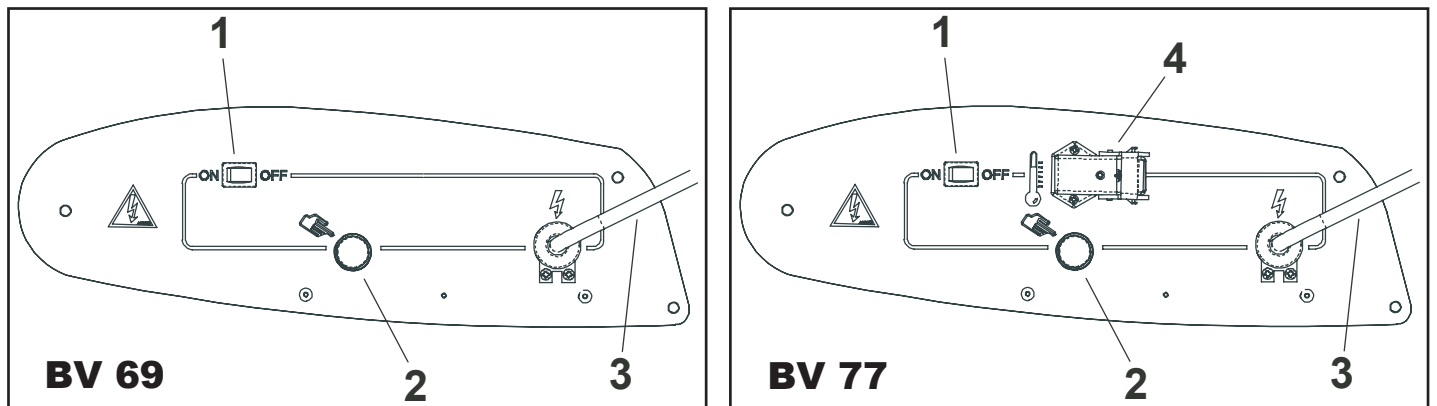


Fig. 2 (A - B)

1. Pagrindinis jungiklis, 2. Rankinio įjungimo mygtukas, 3. Maitinimo laidas, 4. Aplinkos termostato lizdas,

GEDIMŲ SALINIMAS

PASTEBĖTAS POŽYMIS	GALIMA PRIEŽASTIS	SPRENDIMAS
Ventiliatorius nesisuka ir nėra liepsnos	1. Nėra elektros 2. Perdegusi ar blokuojama variklio apvija	1a Patikrinkite elektros instaliacijos savybes(220-240V - 50Hz) 1b Patikrinkite jungiklio padėtį ir veikimą 1c Patikrinkite ar lydusis saugiklis nėra pažeistas 2 Pakeiskite variklį
Ventiliatorius sukasi bet nėra liepsnos arba ji blokuojama	1 Neužsidega 2 Kontrolės aparatūra - netinkama liepsna 3 Sugedęs fotoelementas 4 Kuras netiekiamas į degiklį arba jis tiekiamas per mažais kiekiais 5 Sugedęs elektrinis vožtuvas	1a Patikrinkite uždegimo laidų jungtis su elektrodais ir transformatoriumi 1b Patikrinkite elektrodų išdėstymą ir jų atstumą schema 1c Patikrinkite ar elektrodai yra švarūs 1d Pakeiskite uždegimo transformatorių 2 Pakeiskite aparatūrą 3 Nuvalykite arba pakeiskite fotoelementą 4a Patikrinkite visą siurblio-variklio sujungimą 4b Patikrindami laidų ir filtro tarpiklius įsitikinkite, kad į kuro sistemą neprasiskverbia oras 4c Pravalykite, o jei reikia - pakeiskite purkštuvą 5a Patikrinkite elektros jungtį 5b Patikrinkite TS termostatą (fig. 8) 5c Nuvalykite arba pakeiskite elektrinį vožtuvą
Ventiliatorius sukasi ir liepsna užsidega skleisdama dūmus	1 Nepakankamas oro srautas degimo kameroje 2 Per didelis oro srautas degimo kameroje 3 Kuras užterštas, kure yra vandens 4 Į kuro sistema prasiskverbia oras 5 Per mažai dyzelino degiklyje 6 Per daug kuro talpoje	1a Pašalinkite visas kliūtis arba nuvalykite užsikimšusius siurbimo laidus, oro tiekimo laidą 1b Patikrinkite oro reguliavimo žiedo padėtį 1c Nuvalykite degiklio skydą 2 Patikrinkite oro reguliavimo žiedo padėtį 3a Sunaudotą kurą pakeiskite švariu 3b Nuvalykite kuro filtrą 4 Patikrinkite ar laidai ir filtro tarpikliai yra sandarūs 5a Patikrinkite siurblio slėgį 5b Pakeiskite arba pravalykite purkštuvą 6a Patikrinkite siurblio slėgį 6b Pakeiskite purkštuvą
Šildytuvas nesustoja dirbęs	1 Nesandarūs elektrinis vožtuvas	1 Pakeiskite elektrinio vožtuvo korpusą
Ventiliatorius nesustoja dirbęs	1 Sugedęs ventiliatoriaus termostatas	1 Pakeiskite TR termostatą (fig. 8)

SATURS

1. IDENTIFIKĀCIJA
1. DROŠĪBAS INFORMĀCIJA
2. SILDĪTĀJA PALAIŠANA
2. SILDĪTĀJA IZSLĒGŠANA
2. DROŠĪBAS IERĪCES
2. SILDĪTĀJA PĀRVIETOŠANA UN TRANSPORTĒŠANA
2. PROFILAKTISKĀS TEHNISKĀS APKOPES PROGRAMMA
3. SILDĪTĀJA DARBĪBAS SHĒMA
3. ELEKTRISKAIS VADĪBAS PANELIS
4. BOJĀJUMU NOVĒRŠANA

IDENTIFIKĀCIJA

karstā gaisa generatori ir sildītāji ar netiešo apsildīšanas sistēmu. Tādi karstā gaisa ģeneratori ir aprīkoti ar siltummaini, kas ļauj atdalīt degšanas procesa produktu izplūdi no apkārtējā vidē izlaistā siltuma, kā rezultātā apsildāmajās zonās tiek izlaists tīrs karsts gaiss, bet atgāzes izplūst ārā.

Gaisa ģeneratori ir izstrādāti pilnā atbilstībā esošajiem drošības, snieguma un darbmūža ilguma standartiem: tie ir aprīkoti ar drošības iekārtām, kuras ir nokonfigurētas, lai garantētu nepārtrauktu darbību, minimālu trokšņu līmeni. Tie arī ir izgatavoti no rūpīgi izvērtētiem materiāliem, lai sildītāji darbotos ar maksimālu drošumu.

DROŠĪBAS INFORMĀCIJA

BRĪDINĀJUMS!

SVARĪGI: Uzmanīgi izlasiet instrukciju pirms Jūs mēģināsiet montēt, slēgt iekšā vai remontēt šo sildītāju. Nepareiza sildītāja lietošana var izraisīt tādus miesas bojājumus kā apdegumi ugunsgrēka vai sprādziena rezultātā, elektriskais šoks vai saindēšanās ar tvana gāzi.

BĪSTAMI! Saindēšanās ar tvana gāzi var izraisīt nāvi!

Saindēšanās ar tvana gāzi. Pirmie saindēšanās simptomi ir īsti līdzīgi gripas simptomiem: galvassāpes, reibonis, slikta dūša. Tādus simptomus var izsaukt nepareiza sildītāja darbība. Nekavējoties izejiet svaigā gaisā! Salabojiet sildītāju. Daži cilvēki ir jutīgāki pret tvana gāzi, nekā citi: it sevišķi tas attiecas uz sievietēm stāvoklī, cilvēkiem, kas cieš no mazasinības, sirds un plaušu slimībām, kā arī tiem, kas atrodas alkoholiskajā reibumā vai, strādājot, atrodas augstās vietās. Pārlicinieties, ka esat izlasījuši un iegaumējuši visus brīdinājumus. Saglabājiet šo instrukciju: tajā Jūs atradīsiet noderīgu informāciju par drošu un pareizu sildītāja ekspluatāciju.

• Lai izvairītos no ugunsgrēkiem un sprādzieniem, izmantojiet tikai dīzeļa degvielu Nr. 1. Nekad nelietojiet benzīnu, ligroīnu, krāsu šķīdinātājus, spirtu vai citas viegli uzliesmojošas vielas.

• Degvielas uzpildīšana:

a) Darbiniekam, kas uzpildīs sildītāju ar degvielu, ir jābūt attiecīgi apmācītam: viņš ir jāiepazīstina ar razotāja instrukcijām un esošajām normām attiecībā par sildītāja drošu uzpildīšanu ar degvielu.

b) Izmantojiet tikai to degvielas veidu, kas ir skaidri norādīts sildītāja identifikācijas marķējumā.

c) Pirms iekārtas uzpildīšanas ar degvielu, izdzesiet visas atklātās liesmas, ieskaitot arī indikatora lampiņas, un pagaidiet, kamēr sildītājs atdzisis.

d) Uzpildot ar degvielu, pārbaudiet visus degvielas vadus un savienojumus, lai tajos nebūtu sūces. Jebkura noplūdes vieta ir

jāsaremontē pirms sildītāja ieslēgšanas.

e) Nekādā gadījumā neglabājiet sildītāja tuvumā lielākas, nekā vienas dienas pateriņa degvielas rezerves. Degvielas tvertnes ir jāglabā atsevišķās telpās

f) Visas degvielas tvertnes ir jātur vismaz minimāli pieļaujamajos (instrukcijās norādītajos) attālumos no sildītājiem, oksiacetilēna lodlampām, metināšanas aprīkojuma, utt., izņemot sildītājā iebūvētās degvielas tvertnes.

g) Cik vien tas ir iespējams, degviela ir jāglabā telpās, kur grīda neiesūc un nelaiž cauri degvielu, lai nepieļautu tās nokļūšanu pie kādiem liesmas avotiem zem grīdas līmeņa un, tādejādi, ugunsgrēka izraisīšanu.

h) Degviela ir jāglabā saskaņā ar pastāvošajām normām

• Nekad nelietojiet sildītāju vietās, kur gaiss ir piesātināts ar benzīna, krāsu šķīdinātāju vai citu viegli uzliesmojošu vielu garaiņiem.

• Lietojot sildītāju, sekojiet visiem vietējiem norādījumiem un esošajiem noteikumiem.

• Lietojot sildītājus brezenta vai aizkaru vai citu pārklājmateriālu tuvumā, novietojiet tos drošā attālumā no tādiem materiāliem saskaņā ar drošības instrukcijām. Ir ieteicams arī izmantot ugunsdrošus materiālus. Tādiem materiāliem ir jābūt piestiprinātiem tā, lai tie nepietuvotos sildītājam vēja brāzmu ietekmē un neaizdegotos.

• Sildītāju lietojiet tikai tādās vietās, kur nav uzliesmojošu dūmu vai augstas putekļu koncentrācijas.

• Sildītāju pieslēdziet tikai tādām enerģijas avotam, kura sprieguma, frekvences lielumi un fāzu skaits atbilst norādītajiem tā marķējumā.

• Lietojiet tikai trijzaru pagarinātājus ar attiecīgu iezemejumu.

• Lai izvairītos no ugunsgrēkiem, nodrošiniet, ka sildītājs ir novietots uz stingras, līdzenas virsmas lietošanas laikā vai kamēr nav atdzisis.

• Pārvietojot sildītāju uz citu ekspluatācijas vai uzglabāšanas vietu, turiet to horizontālā stāvoklī, lai nepieļautu degvielas noplūdi.

• Nelaidiet bērņus un dzīvniekus sildītāja tuvumā.

• Kad nelietojiet sildītāju, izņemiet tā vadu no rozetes.

• Ja sildītājs tiek izmantots kopā ar termostatu, tas var atsākt darboties jebkurā brīdī.

• Nekad nelietojiet sildītāju bieži izmantojamās telpās vai guļamistabās.

• Nekādā gadījumā nebloķējiet sildītāja gaisa ieplūdi (aizmugurēj) un gaisa izplūdi (priekšpusē).

• Ja sildītājs ir karsts, darbojas vai nav atvienots no strāvas, to nedrīkst ne pārvietot, ne uzpildīt ar degvielu, ne apkopt.

SILDĪTĀJA PALAIŠANA

Pirms sildītāja palaišanas un, tāpat, arī pirms tā pievienošanas enerģijas avotam, pārbaudiet, vai enerģētiskā tīkla parametri atbilst norādītajiem iekārtas marķījumā.

BRĪDINĀJUMS! Sildītāja barošanas vadam ir jābūt iezemčtam un aprīkotam ar diferencēto termomagnētisko komutatoru. Kontaktdakša ir jāsavieno ar rozeti, kurai ir ieslēgšanas/izslēgšanas iespējas.

Lai ieslēgtu sildītāju, rīkojieties šādi:

•pārslēgtu noregulējiet pozīcijā 1 (Skat. 2) ar simbolu: ON (ieslēgts) un ieslēgsies ventilators, bet pēc dažām sekundēm iedegsies arī sildītājs.

Ja sildītājs tiek lietots pirmo reizi vai pēc tā, kad no tā degvielas kanāla bija pilnīgi novadīta degviela, ir iespējams, ka dīzeļa padeve uz sprauslu būs nepietiekama un ieslēgsies liesmas dzēšanas mehānisms, kas izslēgs sildītāju. Ja tas tā notiek, uzgaidiet kādu minūti un nospiediet atkārtotās palaišanas pogu (reset) 2 (Skat. 2), lai ieslēgtu iekārtu no jauna. Ja sildītājs nepalaižas, ir jārīkojas šādi:

1. Pārliedzieties, ka degvielas tvertne ir degviela;
2. Nospiediet atkārtotās palaišanas pogu 2 (Skat. 2);
3. Ja sildītājs tomēr nestrādā, paskatieties norādījumus "BOJĀJUMU NOVĒRŠANA" rokasgrāmatā.

SILDĪTĀJA IZSLĒGŠANA

Lai izslēgtu sildītāju, pagrieziet 1 (Skat. 2) pārslēgtu pozīcijā "OFF". Liezma izdzīs, bet ventilators vēl turpinās strādāt, kamēr pilnīgi atdzīs degšanas kamera.

DROŠĪBAS IERĪCES

Sildītājs ir aprīkots ar elektronisko ierīci liesmas vadībai. Ja sildītāja darbībā parādās kāda anomālija, sildītājs tiks izslēgts un iedegsies atkārtotās palaišanas poga 2 (Skat. 2). Iejauksies pārkaršanas termostats un noslēgs degvielas padevi, ja sildītājs pārkarst: šis termostats palaižas un izslēdzas automātiski, kad temperatūra degšanas kamerā normalizējas vai sasniedz maksimāli pieļaujamo līmeni. Noteikti noskaidrojiet un novēršiet tādas pārkaršanas cēloni pirms palaidīsiet sildītāju no jauna. Iespējams, ka ir nobloķēta iesūkšanas atvere un/vai gaisa plūšanas kanāls, vai arī nedarbojas ventilators. Lai palaistu iekārtu no jauna, nospiediet atkārtotās palaišanas pogu un atkārtojiet darbības, kuras ir aprakstītas sadaļā "SILDĪTĀJA PALAIŠANA".

SILDĪTĀJA PĀRVIETOŠANA UN TRANSPORTĒŠANA

BRĪDINĀJUMS! Pirms sildītāja pārvietošanas, obligāti ir jāizdara sekojošais: Izslēdziet sildītāju ārā, ievērojot iepriekšējā sadaļā izklāstītās instrukcijas; atvienojiet to no barošanas avota un uzgaidiet, kamēr sildītājs atdzīs.

Pirms pacelt sildītāju augšā vai pārvietot, pārliedzieties, ka degvielas tvertne ir ciet. Ir iespēja piegādāt sildītāja pārvietojamo versiju uz riteņiem vai piekaramo versiju.

PROFILAKTISKĀS TEHNISKĀS APKOPES PROGRAMMA

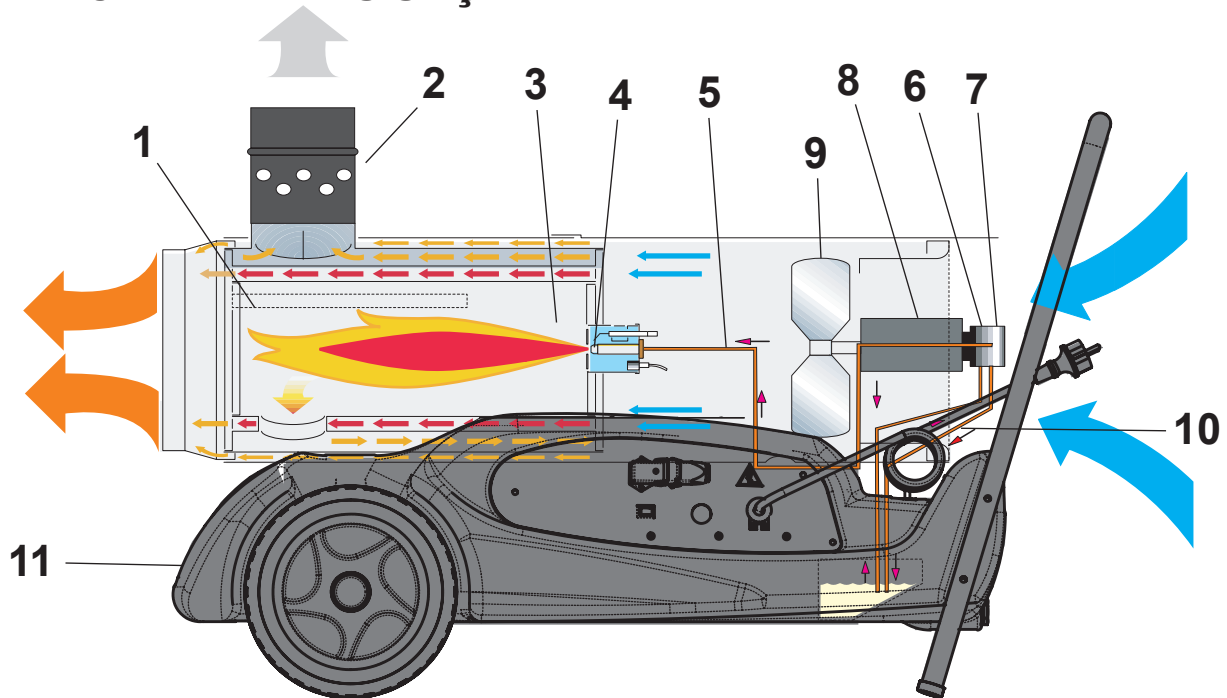
Lai nodrošinātu sildītāju drošu darbību, ir nepieciešams laiku pa laiku tīrīt degšanas kameru, degli un ventilatoru.

BRĪDINĀJUMS! Pirms sildītāja remonta veikšanas, obligāti izdriet sekojošo: Izslēdziet sildītāju ārā, ievērojot iepriekšējā sadaļā izklāstītās instrukcijas; atvienojiet kontaktdakšu no rozetes un pagaidiet, kamēr sildītājs atdzīs.

Pēc katrām 50 darba stundām ir nepieciešams veikt sekojošo:

- Noņemiet filtra kartridžu un iztīriet to ar tīru dīzeļdegvielu.
- Noņemiet ārējo cilindrisko apvalku un iztīriet to no iekšpuses; iztīriet arī ventilatora lāpstiņas.
- Pārbaudiet kabeļus un augstsprieguma savienojumus uz elektrodiem.
- Izjauciet degli, iztīriet tā daļas, tad iztīriet elektrodus un noregulējiet viņus vajadzīgajā attālumā kā tas ir parādīts elektrodu noregulēšanas shēmā (Skat. 3-4).

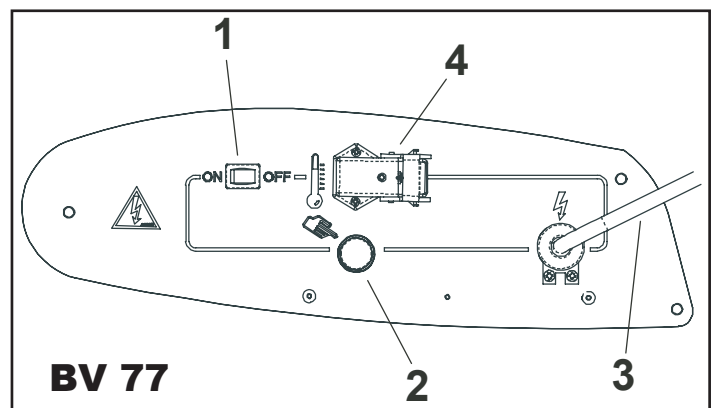
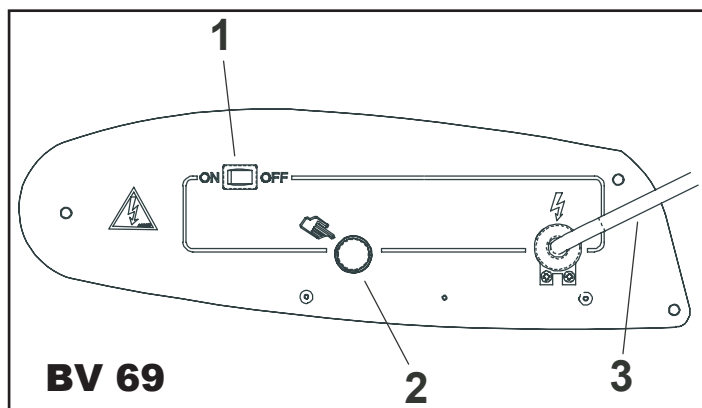
SILDĪTĀJA DARBĪBAS SHĒMA



Skat. 1

1. Degšanas kamera 2. Pretvija dūmu kanāls 3. Deglis 4. Sprausla 5. Degvielas kanāls 6. Degvielas elektriskais vārsts 7. Degvielas sūknis 8. Motors 9. Ventilators 10. Balstis kabelim 11. Degvielas tvertne 12. Vadības panelis

ELEKTRISKAIS VADĪBAS PANELIS



Skat. 2 (A - B)

1. Galvenais vads 2. przycisk ponownego uruchamiania, 3. Barošanas kabelis, 4. Kontaktligzda apkārtējās vides temperatūras termostātam.

BOJĀJUMU NOVĒRŠANA

PASTEBĒTAS POŽYMS	GALIMA PRIEŽASTIS	SPRENDIMAS
Neslēdzas iekšā ventilators un neiedegas liesma	1. Nav strāvas 2. Sadedzis vai bojāts motora tinums.	1a. Pārbaudiet, vai barošanas avota parametri ir atbilstoši (220-240V - 50 Hz). 1b. Pārbaudiet, ka pārslēgs ir darba kārtībā un pareizā pozīcijā. 1c. Pārbaudiet drošinātāju. 2. Nomainiet motoru.
Ventilators ieslēdzas, bet liesma neiedegas vai nedeg ilgi	1. Nedarbojas aizdedzinātājs. 2. Nepareizs liesmas dzēšanas mehānisms. 3. Nestrādā elektriskais fotoelements. 4. Degviela nenasniedz degli vai tās daudzums nav pietiekams. 5. Nedarbojas elektriskais vārsts.	1a. Pārbaudiet aizdedzes savienojumus ar elektrodiem un transformatoru. 1b. Pārbaudiet elektrodu novietojumu un attālumu starp tiem : tiem ir jābūt saskaņā ar parādīto shēmu. 1c. Pārbaudiet, vai elektrodi ir tīri. 1d. Nomainiet aizdedzes transformatoru. 2. Nomainiet mehānismu. 3. Iztīriet vai nomainiet elektrisko fotoelementu. 4a. Pārbaudiet, vai nav aiztikts savienojums starp sūkni un motoru. 4b. Pārbaudiet, vai degvielas kanālā nav iefiltrējies gaiss, apskatot cauruvadus un filtra izolāciju. 4c. Iztīriet vai, ja nepieciešams, nomainiet sprauslu. 5a. Pārbaudiet elektriskos savienojumus. 5b. Pārbaudiet TS termostatu (Skat. 8). 5c. Iztīriet vai, ja nepieciešams, nomainiet elektrisko vārstu.
Ventilators ieslēdzas un liesmas iedegas, bet nāk dūmi	1. Degšanai nepietiekams gaisa daudzums. 2. Degšanai pārmērīgs gaisa daudzums. 3. Degviela ir piesārņota vai satur ūdens piemaisījumus. 4. Degvielas kanālā ir iefiltrējies gaiss. 5. Deglī nepietiek degvielas. 6. Deglī degvielas ir par daudz.	1a. Pārliedzieties, ka nav bloķējumu un dīķrādū gaisa padeves un cirkulācijas kanālos. 1b. Pārbaudiet gaisa regulētājgredzena pozīciju. 1c. Iztīriet degļa disku. 2. Pārbaudiet gaisa regulētājgredzena pozīciju. 3a. Nomainiet degvielu. 3b. Iztīriet degvielas filtru. 4. Pārbaudiet visus degvielas savienojumus un degvielas filtra izolāciju. 5a. Pārbaudiet sūkņa spiedienu. 5b. Iztīriet vai nomainiet sprauslu. 6a. Pārbaudiet sūkņa spiedienu. 6b. Nomainiet sprauslu.
Sildītājs neslēdzas ārā.	1. Bojāta elektriskā vārsta izolācija.	1. Nomainiet elektriskā vārsta daļu.
Ventilators neslēdzas ārā.	1. Nepareizs ventilatora termostats.	1. Nomainiet termostatu TR (Skat. 8).

SISUKORD

1. MUDELID JA SISSEJUHATUS
1. PÕHILISED OHUTUSNÕUDED
2. KÄIVITAMINE
2. SEISKAMINE
2. OHUTUSSEADISED
2. TRANSPORT JA TEISALDAMINE
2. ENNETAVA HOOLDUSE PROGRAMM
3. TALITLUSSKEEM
3. ELEKTRILINE JUHTPANEEL
4. VÕIMALIKUD TÕRKED

MUDELID JA SISSEJUHATUS

Kujutab endast kaudkuumutusega soojendit, mis eritab heitgaase. Seade on varustatud soojusvahetiga ning võimaldab põlemisjääke soojendatud õhust eraldada. Seega satub ruumi puhta kuuma õhu juga, heitgaasid aga juhitakse välja.

Konstrueeritud kehtivate ohutus- ja kvaliteedistandardite kohaselt ning varustatud ohutusseadistega, mis tagavad seadme katkematu töö ning minimeerivad mürataseme. Tootmisprotsessi käigus hoolikalt valitud materjalid tagavad seadmete pikaajalise ja häireteta töö.

PÕHILISED OHUTUSNÕUDED

HOIATUSED

OLULINE TEAVE: enne soojendi paigaldamist, käivitamist või hooldamist lugege kogu kasutusjuhend hoolikalt läbi. Soojendi kasutamine võib põletuste, tulekahju või elektrilöögi tagajärjel tekitada tõsiseid vigastusi või põhjustada isegi surma või vingumürgitust.

OHTLIK: Vingugaasimürgitus võib olla surmav!

Vingugaasimürgitus. vingugaasimürgituse esmased nähud meenutavad gripinähte: tugev peavalu ja peapööritus, samuti iiveldus. Nimetatud nähud võivad olla põhjustatud soojendi ebaõigest talitlusest. Minge kohe ruumist välja värskesse õhu kätte! Viige soojendi remonti. Mõned inimesed tunnetavad vingugaasi tagajärgi tugevamalt – see puudutab eriti rasedaid ja neid, kes põevad vereringe- ja kopsuhaigusi, aneemiat, alkoholijooobes isikuid ning kõrgustes asuvaid isikuid.

Lugege kõik hoiatused tähelepanelikult läbi ning veenduge, et olete neist aru saanud. Hoidke hinnalist teavet sisaldav juhend alles. See aitab ka tulevikus soojendit õigesti ja ohutult kasutada.

• Vältimaks tulekahju- või plahvatusohtu, kasutage ainult kütteõli nr 1. Ärge kasutage kunagi bensiini, naftat, värvi- ja lakilahusteid, alkoholi või muid eriti kergestisüttivaid kütuseid.

• Paagi täitmine:

a) Tankimise eest vastutav personal peab olema saanud vastava väljaõppe ning olema teadlik kõigist tootjapoolsetest juhtnõuadest ja kehtivatest normidest, mis puudutavad soojendi paagi ohutut täitmist.

b) Kasutage ainult soojendi identifitseerimistahvlil märgitud kütuseliiki.

c) Enne paagi täitmist kustutage kõik leegid ja tuled, signaallamp kaasa arvatud, ning oodake, kuni soojendi maha jahtub.

d) Tankides kontrollige kütusejuhtmeid ja ühenduskohti, et avastada võimalikke lekkeid. Mis tahes avastatud leke tuleb enne seadme taaskäivitamist kõrvaldada.

e) Mitte mingil juhul ei tohi samas hoones ja soojendi ligiduses

hoida enam kui ühe päeva kütusevaru. Kütusemahutid peavad paiknema eraldi hoones.

f) Kõik kütusemahutid peavad paiknema soojendile, atsetüleerühapõletite, keevitusseadmetele ja samalaadsetele põlemisallikatele (v.a soojendi sees paiknev kütusepaak) võimalikult lähedalasuvas ruumis.

g) Võimaluse korral tuleks kütust hoida kohtades, kus see ei saa põranda kaudu läbi imbuda ega tilkuda leekidele, mis võivad põhjustada tulekahju.

h) Kütust tuleb hoida vastavalt kehtivatele normidele.

• Ärge kasutage soojendit kunagi ruumides, kus hoitakse bensiini, värvi- ja lakilahusteid või muid eriti kergestisüttivaid aineid.

• Soojendi kasutamise ajal järgige kõiki kohalikke eeskirju ja kehtivaid norme.

• Presendi, eesriiete või muude katematerjalide ligiduses kasutatav soojendi peab paiknema neist ohutus kauguses. Soovitav on kasutada rasksüttivaid katematerjale. Nimetatud materjalid tuleb ohutult kinnitada, vältimaks nende tulega kokkupuudet ning soojendist väljuva tuule tekitatud häireid.

• Kasutage soojendit vaid neis ruumides, kus puuduvad kergsüttivad aurud ning kus ei leidu suurel hulgal tolmu.

• Ühendage soojendi ainult niisugusesse elektrivõrku, mille pinget, sagedust ja faaside arvu vastavad identifitseerimistahvlil märgitud andmetele.

• Kasutage ainult õigesti maandatud kolmejuhtmelist pikendusjuhet.

• Vältimaks tuleohtu, asetage kuum või töötav soojendi stabiilsele tasapinnale.

• Soojendi teisaldamisel või hoiustamisel hoidke seda horisontaalasendis, vältimaks kütuse väljavoolamist.

• Hoidke lapsed ja loomad soojendist ohutus kauguses.

• Kui te soojendit ei kasuta, eemaldage see elektrivõrgust.

• Termostaadiga varustatud soojendi võib käivituda mis tahes hetkel.

• Soojendit ei tohi kasutada elu- või magamisruumides.

• Ärge kunagi blokeerige soojendi (tagumist) õhu sisselaskeava ega (eesmist) õhu väljalaskeava.

• Soojendit ei tohi teisaldada, liigutada, kütusega täita ega hooldada, kui see on kuum või elektrivõrku ühendatud.

KÄIVITAMINE

Enne puhuri ühendamist vooluvõrku kontrollige, et vooluvõrgu karakteristikud vastavad puhuri andmesildil olevatele.

Enne soojendi käivitamist, st enne seadme elektrivõrku ühendamist tuleb kontrollida, kas elektrivõrgu kirjeldust puudutavad andmed vastavad identifitseerimistahvil märgitud andmetele.

Masina käivitamiseks on tarvis:

- liigutada lüliti 1 (joonis 2) sisselülitusasendisse ON, misjärel lülitub sisse ventilaator ning mõne sekundi möödudes algab põlemine.

Esmakordsel käivitamisel või pärast õliringe täielikku tühjendamist, võib õli pealevoolul düüsi tekkida viivitus, mille tulemusena võib aktiveeruda leegikatkestusmehhanism, mis lülitab soojendi välja 2 (joonis 2). Niisugusel juhul oodake 1 minut ning vajutage seejärel seadme taaskäivitamiseks käsilülitisnuppu. Juhul, kui seade ei käivitu, toimige kõigepealt järgmiselt:

1. Kontrollige, kas paagis on ikka kütust;
2. Vajutage käsilülitisnuppu 2 (joonis 2);
3. Kui soojendi ka pärast nimetatud toimingute sooritamist ei käivitu, lugege mittekäivitumise põhjuse tuvastamiseks punkti „VÕIMALIKUD TÕRKED”.

SEISKAMINE

Soojendi töö seiskamiseks liigutage lüliti 1 (joonis 2) asendisse „OFF”. Leek kustub, ent ventilaator pöörleb veel edasi kuni põlemiskambri täieliku mahajahtumiseni.

OHUTUSSEADISED

Soojendi on varustatud elektroonilise leegiregulaatoriga. Seadme ühe või enama talitlushäire korral blokeerib see seadis masina töö ning süttib käsilülitisnupu 2 (joonis 2). Soojendi ülekuumenemise korral katkestab ülekuumenemistermostaat kütuse pealevoolu: termostaat lülitub automaatselt välja, kui temperatuur põlemiskambris langeb maksimaalse lubatud väärtuseni.

Enne soojendi taaskäivitamist tuvastage ja kõrvaldage ülekuumenemise põhjus (nt õhu sisseimemis- või läbivooluava ummistumine, ventilaatori seiskumine). Seadme käivitamiseks vajutage käsilülitisnuppu ning korrake punktis „KÄIVITAMINE” kirjeldatud toiminguid.

TRANSPORT JA TEISALDAMINE

TÄHELEPANU: Enne masina teisaldamist: lülitage soojendi välja (vaadake eelmises punktis toodud juhiseid), ühendage seade elektrivõrgust lahti, tõmmates pistiku pistikupesast välja, ning oodake, kuni soojendi maha jahtub.

Enne soojendi liigutamist või tõstmist veenduge, et kütusepaagi kork on korralikult kinni keeratud. Soojendi võib kaasaskantava mudeli korral olla varustatud ratastega, või rippmudeli puhul.

ENNETAVA HOOLDUSE PROGRAMM

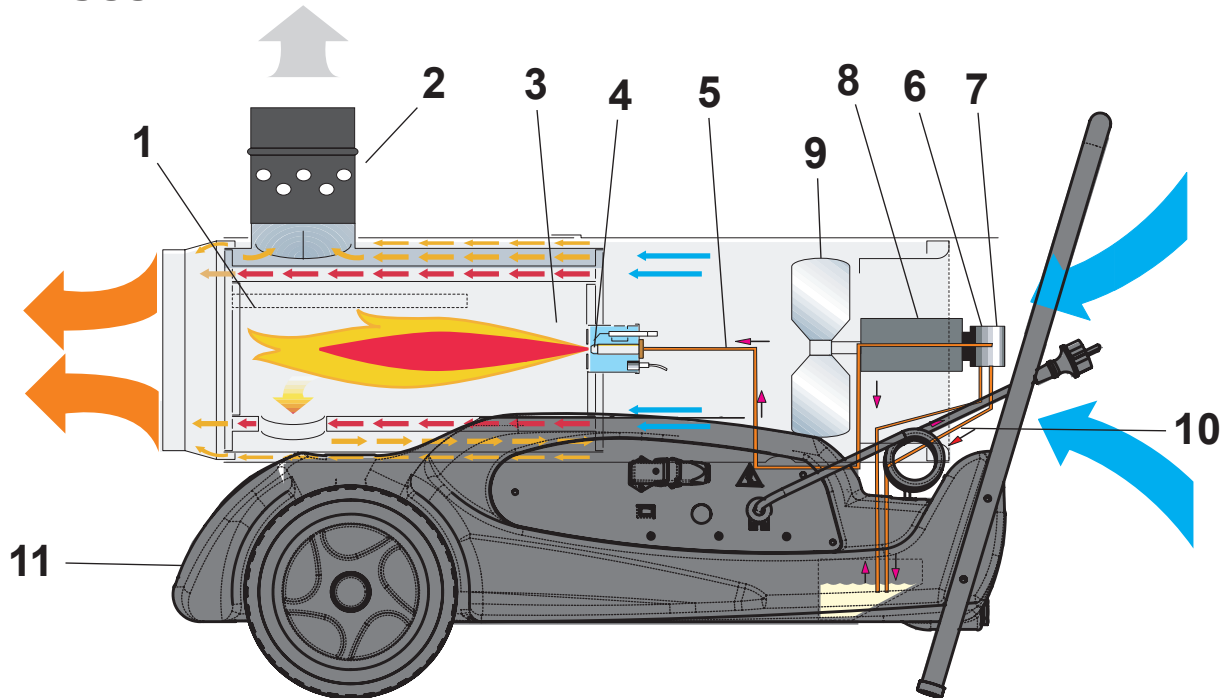
Masina korrapärase töö tagamiseks tuleb perioodiliselt puhastada selle põlemiskambrit, põletit ja ventilaatorit.

TÄHELEPANU: Enne mis tahes hooldustööde teostamist masinal: lülitage soojendi välja (vaadake eelmises punktis toodud juhiseid), ühendage seade elektrivõrgust lahti, tõmmates pistiku pistikupesast välja, ning oodake, kuni soojendi maha jahtub.

Iga 50 töötunni järel on tarvis:

- demonteerida filtriümbris, tõmmata see välja ning puhastada puhta kütteõliga;
- demonteerida välimine silindrikate ning puhastada seda seestpoolt, samuti puhastada ventilaatorilabasid;
- kontrollida kaablite ja kõrgepingeklemmide seisukorda elektroodidel;
- demonteerida põletit, puhastada selle osad ja elektroodid ning reguleerida viimaste kaugust vastava väärtuseni (joonis 3-4).

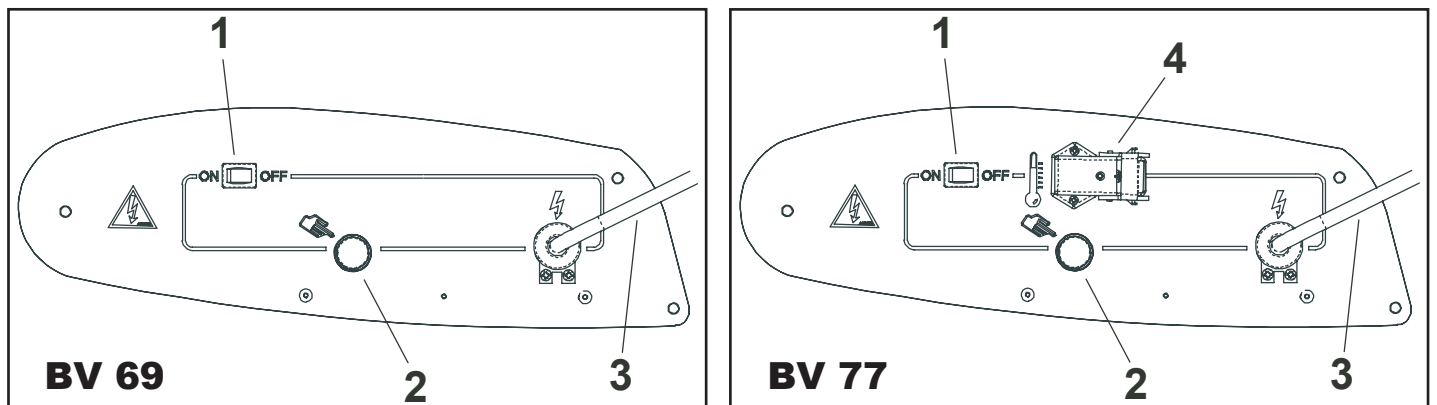
TALITLUSKEEM



joonis 1

1. Põlemiskamber 2. Lõõri tuulekaitseklemmid 3. Põleti 4. Düüs 5. Kütusering 6. Kütuse solenoidklapp 7. Kütusepump 8. Mootor 9. Ventilator 10. Kaablimähise kandur 11. Kütusepaak

ELEKTRILINE JUHTPANEEL



Joonis 2 (A - B)

1. Pealüliti, 2. Taaskaiviusnupp, 3. Toitekaabel, 4. Toatermostaadi pistikupesa.

VÕIMALIKUD TÕRKED

TÄHELDATUD PROBLEEM	VÕIMALIK PÕHJUS	LAHENDUS
Ventilaator ei pöörle ning leek ei sütti	<ol style="list-style-type: none"> Voolu puudumine Mootorimähis on läbi põlenud või blokeerunud 	<ol style="list-style-type: none"> 1a. Kontrollige elektriseadmete omadusi (220-240 V - 50 Hz) 1b. Kontrollige lülitit asendit ja töötamist. 1c. Kontrollige kaitsme korrasolekut 2. Vahetage mootor välja
Ventilaator küll pöörleb, aga leek ei sütti või ei jää põlema	<ol style="list-style-type: none"> Süütur ei tööta Leegikatkestusmehhanism on rikkis Fotosilm on vigane Kütus ei jõua põletini või jõuab sinna ebapiisaval hulgal Solenoidklapp on vigane 	<ol style="list-style-type: none"> 1a. Kontrollige süütekaablite ühenduskohti elektroodide ja transformaatoriga 1b. Kontrollige elektroodide asendit ja kaugust skeemi järgi 1c. Kontrollige elektroodide puhtust 1d. Vahetage mehhanism välja 2. Puhastage või vahetage fotorakk välja 4a. Kontrollige pumba ja mootori vahelist ühendust 4b. Kontrollige, ega kütuseringesse ei ole sattunud õhku, vaadates üle juhtmed ja filtritihendi 4c. Puhastage, vajadusel aga vahetage düüs välja 5a. Kontrollige elektriliiteid 5b. Kontrollige TS termostaati (joonis 8) 5c. Puhastage või vahetage vajadusel solenoidklapp välja
Ventilaator pöörleb ja leek süttib, ent eraldab suitsu	<ol style="list-style-type: none"> Põlemiskambris on liiga vähe õhku Põlemiskambris on liiga palju õhku Kütus on saastunud või sisaldab vett Kütuseringesse on sattunud õhku Põletis on liiga vähe õli Paagis on liiga palju kütust 	<ol style="list-style-type: none"> 1a. Kõrvaldage imi- või õhuvoolutorudest kõik takistused või ummistused 1b. Kontrollige õhuregulatsioonirõnga asendit. 1c. Puhastage põletiplaat 2. Kontrollige õhuregulatsioonirõnga asendit 3a. Vahetage kasutatud õli puhta vastu 3b. Puhastage kütusefilter 4. Kontrollige torude ja filtritihendi õhutihedust 5a. Kontrollige pumbarõhku 5b. Puhastage või vahetage düüs välja 6a. Kontrollige pumbarõhku 6b. Vahetage düüs välja
Soojendi ei seisku	<ol style="list-style-type: none"> Solenoidklapp ei ole õhutihe 	<ol style="list-style-type: none"> 1. Vahetage solenoidklapi kere välja
Ventilaator ei seisku	<ol style="list-style-type: none"> Ventilaatoritermostaat on rikkis 	<ol style="list-style-type: none"> 1. Vahetage TR termostaat välja (joonis 8)

CUPRINS

1. MODELE INTRODUCERE
1. NORME DE BAZĂ ÎN CE PRIVEȘTE SECURITATEA
2. PORNIREA
2. OPRIREA
2. APARATURA DE PROTECȚIE
2. TRANSPORTUL ȘI AMPLASAREA
2. PROGRAMUL DE CONSERVARE PREVENTIVĂ
3. PRINCIPIUL DE FUNCȚIONARE
3. PUTERE ELECTRICĂ
4. EVENTUALE DEFECTE

MODELE INTRODUCERE

Cuprind încălzitoarele care au prevăzută evacuarea gazelor de ardere. Aceste utilaje sunt prevăzute cu schimbătoare de căldură care permit separarea gazelor de ardere de aerul cald. În interiorul încăperii este dirijat fluxul de aer cald, în vreme ce gazele de ardere sunt evacuate la exterior.

Utilajele de încălzit din ambele construite în conformitate cu normele de securitate și calitate în vigoare, fiind prevăzute cu elemente de siguranță care garantează funcționarea lor în regim continuu, la un nivel de zgomot minimalizat. Materiile prime alese cu grijă în timpul procesului de producție asigură o funcționare de lungă durată, fără avarii.

NORME DE BAZĂ ÎN CE PRIVEȘTE SECURITATEA

IMPORTANT: Înainte de a trece la montarea, punerea în funcțiune sau orice altă operație legată de conservarea încălzitorului, trebuie să citiți cu atenție și să înțelegeți bine prezenta instrucțiune. Exploatarea incorectă a încălzitorului poate determina vătămări corporale serioase sau chiar decese, în urma unor arsuri, incendii, explozii, electrocutări sau intoxicații cu monoxid de carbon.

! PERICOL: INTOXICAREA CU MONOXID DE CARBON POATE FI MORTALĂ!

Intoxicarea cu monoxid de carbon - Primele manifestări ale intoxicației cu monoxid de carbon amintesc de simptomele gripei: dureri puternice de cap și amețeli, precum și apatie. Aceste manifestări pot fi determinate de funcționarea incorectă a încălzitorului. Ieșiți imediat în exterior! Reparați încălzitorul. Unele persoane resimt mai puternic efectele acțiunii monoxidului de carbon, mai ales femeile gravide, cei ce suferă de afecțiuni ale aparatului circulator, de boli de plămâni, anemie, alcoolism, sau cei ce locuiesc în regiuni situate la o mare altitudine geografică. Citiți cu atenție și însușiți-vă sfaturile de mai jos. Păstrați pentru viitor aceste instrucțiuni, deoarece conțin informații prețioase. Ele au rolul unui ghid pentru a opera adecvat și sigur încălzitorul.

- Folosiți numai motorina nr. 1, eliminând astfel riscul unor incendii sau explozii. Nu folosiți niciodată benzină, petrol, diluanți de vopsele, alcool sau alți combustibili puternic inflamabili.

- Umplerea rezervorului:

a) Personalul răspunzător de completarea combustibilului trebuie să fie calificat și să cunoască perfect recomandările producătorului, cât și normele în vigoare privitoare la umplerea în deplină siguranță a rezervorului de combustibil al încălzitorului.

b) Folosiți numai tipul de combustibil stabilit clar și înscris pe

tăblița de identificare a încălzitorului.

c) Înainte de a realiza completarea nivelului de combustibil stingeți toate flăcările, inclusiv flacăra principală, și așteptați până ce încălzitorul se răcește.

d) În vederea umplerii rezervorului, verificați întregul circuit al combustibilului și racordările corespunzătoare, pentru a descoperii eventuale scurgeri de combustibil. Orice scurgere se va remedia înainte de repunerea în funcțiune a utilajului.

e) În nici un caz nu se admite depozitarea în aceeași clădire, în apropierea încălzitorului, a unei cantități de combustibil mai mari decât cea necesară funcționării acestuia pentru o zi. Rezervoarele pentru depozitarea combustibilului trebuie să se găsească într-o clădire separată.

f) Toate rezervoarele de combustibil trebuie să se afle într-o încăpere situată la o minimă distanță de încălzitor, față de arzătoarele de hidro-oxigen, aparate de sudură sau alte surse de aprindere (cu excepția rezervorului de combustibil din interiorul încălzitorului).

g) Dacă este posibil, de fiecare dată combustibilul trebuie depozitat în încăperi a căror podea nu favorizează împrăștierea combustibilului, sau a stropilor acestuia, în direcția sursei de aprindere, care pot constitui cauza unui incendiu.

h) Combustibilul trebuie păstrat în conformitate cu normele în vigoare.

- Nu folosiți niciodată încălzitorul în încăperi în care se află benzină, diluanți de vopsele și lacuri, sau alte substanțe puternic inflamabile.

- Întrebuințarea încălzitorului se va face numai cu respectarea tuturor normelor locale și regulamentelor specifice în vigoare.

- Încălzitoarele folosite în apropierea unor prelate, draperii sau alte materiale acoperitoare trebuie să fie amplasate la o distanță sigură de acestea. Se recomandă utilizarea materialelor de acoperire rezistente la foc. Aceste materiale se vor fixa astfel, încât să nu intre în contact cu focul, sau orice altă interferență cu încălzitorul, ca urmare a vântului.

- Folosiți încălzitoarele numai în încăperi în care nu există vapori inflamabili sau acumulări mari de praf.

- Alimentați încălzitorul numai cu electricitate care are tensiunea, frecvența și numărul de faze conforme cu cele înscrise pe tăblița de identificare.

- Folosiți numai prelungitoare trifilare, legate corespunzător la pământare.

- Încălzitorul, fierbinte sau în stare de funcționare, trebuie să se afle pe o suprafață orizontală și stabilă, pentru a evita riscul unui incendiu.

- Când încălzitorul este deplasat sau supus unor operații de conservare, se va menține permanent în poziția verticală de lucru, evitând astfel scurgerea combustibilului.

- Copiii și animalele se vor ține la distanță sigură față de încălzitor.

- Atunci când nu este folosit, încălzitorul se va debransa de la priza electrică.

- Dacă încălzitorul este controlat de către un termostat, el poate fi pus în funcțiune în orice moment.

- Nu folosiți încălzitorul în camere de locuit și dormitoare.

- Nu blocați niciodată gura de admisie a aerului (partea posterioară), nici gura de evacuare a acestuia (partea anterioară).

- Dacă încălzitorul este cald sau bransat la rețea, nu se permite în nici un caz deplasarea sau mișcarea acestuia, nici umplerea rezervorului de combustibil sau orice altă operație de conservare.

PORNIREA

Înainte de pornirea încălzitorului, adică înainte de bransarea sa la rețeaua de alimentare electrică, trebuie să verificați dacă datele ce descriu rețeaua de alimentare electrică sunt conforme cu cele înscrise pe tăblița de alimentare.

ATENȚIE: Rețeaua de alimentare electrică trebuie să fie prevăzută cu pământare și cu contactor magnetotermic diferențial. Fișa electrică a încălzitorului trebuie să fie branșată la o priză dotată cu întrerupător de secție.

Pentru pune în funcțiune utilajul este nevoie de:

- treceți contactorul în poziția marcată 1 (fig. 2) cu simbolul: ON, ventilatorul pornește și, după câteva secunde, începe arderea.

După prima pornire și după golirea totală a circuitului de motorină, curgerea combustibilului spre duză poate fi întârziată, ceea ce va determina semnalizarea aparaturii de control a flăcării, care va decupla încălzitorul. În acest caz, după aproximativ un minut, utilajul va fi recuperat manual, prin apăsarea butonului de pornire manuală 2 (fig. 2). Primele operații ce se vor executa în cazul în care utilajul nu poate fi pornit:

1. Verificați dacă în rezervor există combustibil;
2. Apăsați butonul de cuplare manuală 2 (fig. 2);
3. Dacă după efectuarea acestor operații încălzitorul nu pornește trebuie căutată o explicație în secțiunea „EVENTUALE DEFECTE”, descoperind astfel cauza pentru care nu pornește.

OPRIREA

Pentru a opri funcționarea utilajului trebuie acționat butonul care va fi trecut 1 (fig. 2) în poziția „off”. Flacăra se stinge, dar ventilatorul va continua să funcționeze până la răcirea completă a camerei de ardere.

APARATURA DE PROTECȚIE

Încălzitorul este dotat cu aparatură electronică de control a flăcării. Dacă are loc confirmarea unei deficiențe de funcționare, sau a mai multora, această aparatură va bloca utilajul, situație în care se aprinde indicatorul butonului de cuplare manuală 2 (fig. 2).

Dacă încălzitorul se supraîncălzește, termostatul temperaturii va determina decuplarea alimentării cu combustibil: Termostatul se va decupla automat, dacă temperatura în camera de ardere coboară la valoarea limită admisibilă.

Înainte de a reporni încălzitorul trebuie identificate și eliminate cauzele care au determinat supraîncălzirea (de exemplu, închiderea orificiului de aspirare sau circulație a aerului, decuplarea ventilatorului). Pentru a porni utilajul trebuie să apăsați butonul de cuplare manuală și să repetați operațiile descrise la paragraful „PORNIREA”.

TRANSPORTUL ȘI AMPLASAREA

ATENȚIE: Înainte de a deplasa utilajul sunt necesare următoarele operații: decuplați încălzitorul (vezi indicațiile de la paragraful anterior), întrerupeți alimentarea cu energie electrică prin scoaterea fișei din priza de alimentare și așteptați până ce încălzitorul se va răci.

Înainte de a deplasa sau ridica încălzitorul trebuie să vă asigurați că rezervorul de combustibil are capacul bine înșurubat. Încălzitorul poate fi dotat corespunzător portative.

PROGRAMUL DE CONSERVARE PREVENTIVĂ

Pentru a avea o funcționare corectă a utilajului, trebuie să fie curățate periodic: camera de ardere, arzătorul și ventilatorul.

! ATENȚIE: Înainte de a începe orice operație legată de conservare sunt necesare: decuplarea încălzitorului (vezi indicațiile din paragraful anterior); debransarea alimentării electrice prin scoaterea fișei din priza de alimentare, după care se așteaptă până ce încălzitorul se răcește.

O dată la 50 de ore de funcționare sunt necesare:

- Scoaterea capsulei filtrului și curățarea acestuia cu motorină curată;
- Scoaterea scutului exterior al cilindrului, curățarea sa la interior și curățarea paletelor ventilatorului;
- Verificarea stării cablurilor și a contactelor de înaltă tensiune de la electrozi;
- Demontarea arzătorului și curățarea pieselor componente ale acestuia, curățarea electrozilor și reglarea distanței la valorile corespunzătoare (fig. 3-4).

PRINCIPIUL DE FUNCȚIONARE

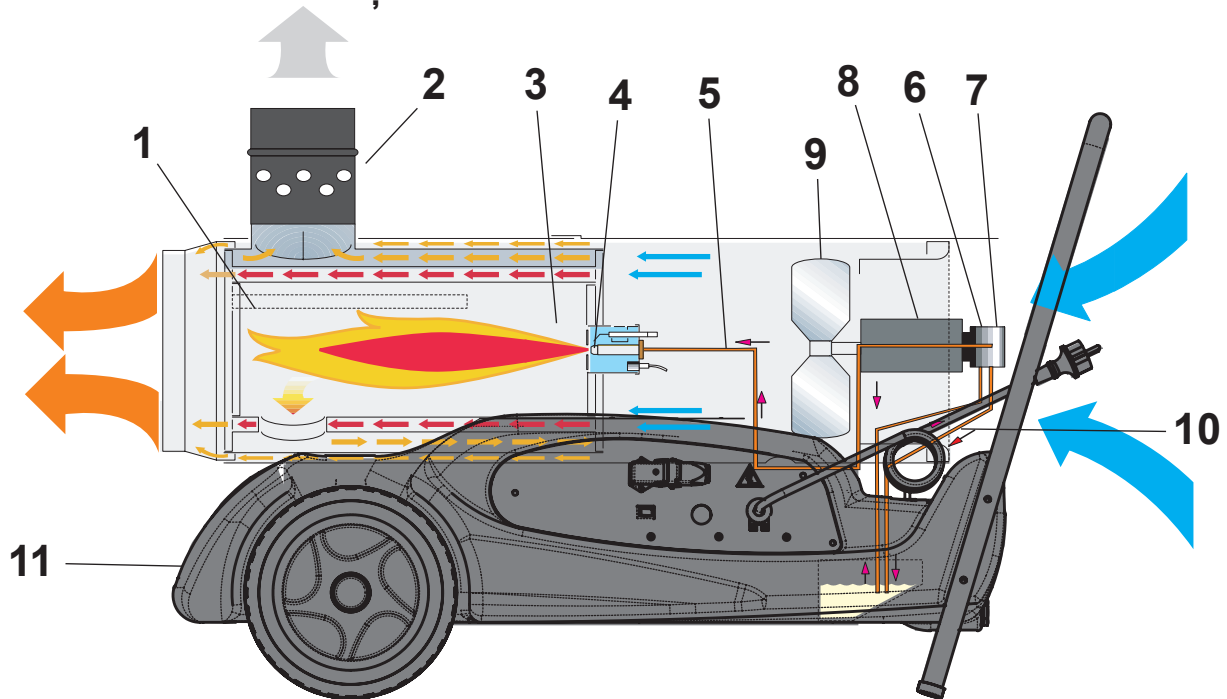


Fig. 1

1. Cameră de ardere, 2. Canalul de fum anti-vânt al coșului, 3. Arzător 4. Duză 5. Circuit al combustibilului 6. Electroventil pentru combustibil 7. Pompa de combustibil 8. Motor 9. Ventilator 10. Cârlig cablu înfășurat 11. Rezervor de combustibil

PUTERE ELECTRICĂ

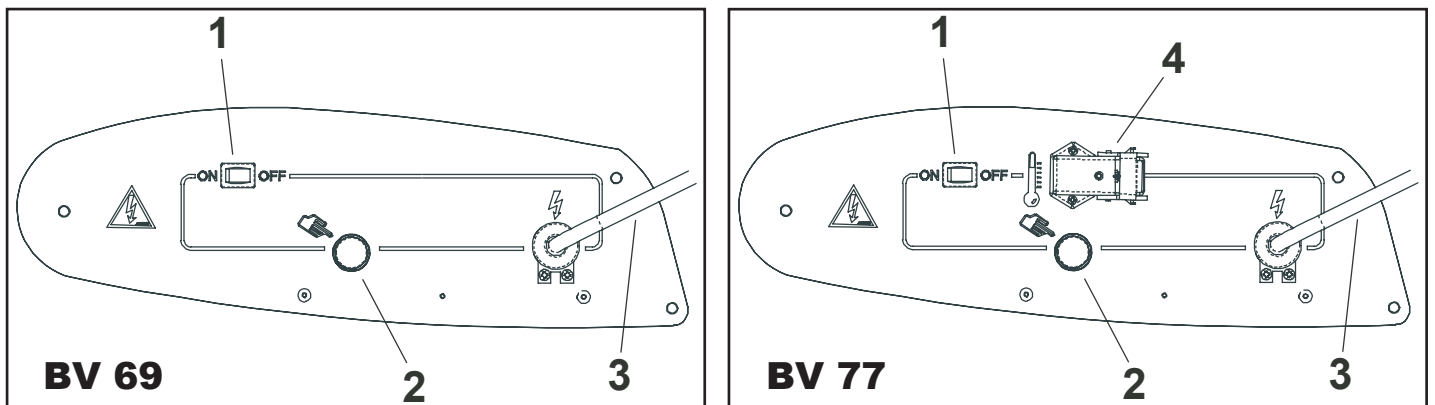


Fig. 2 (A - B)

1. Întrerupător principal, 2. Buton de cuplare manuală, 3. Cablul de alimentare electrică, 4. Priză pentru termostatul de cameră.

EVENTUALE DEFECTE

PROBLEMA OBSERVATĂ	CAUZA POSIBILĂ	REZOLVAREA
Ventilatorul nu are turație și flacăra nu se aprinde.	1. Nu este curent electric. 2. Bobinajul motorului este ars sau blocat.	1a. Verificați dacă instalația electrică este corectă (220-240V - 50 Hz). 1b. Controlați poziția și funcționarea întrerupătorului. 1c Verificați dacă siguranța fuzibilă este intactă. 2. Schimbați motorul.
Ventilatorul se rotește dar flacăra nu se aprinde.	1. Lipsă aprindere. 2. Aparatura de control a flăcării este defectă. 3. Fotocelula este defectă. 4. Combustibilul nu ajunge la arzător, sau ajunge în cantitate insuficientă. 5. Electroventilul este defect.	1a. Verificați legăturile cablurilor de aprindere cu electrozii și cu transformatorul. 1b. Controlați poziția electrozilor și distanța acestora, conform schemei. 1c. Verificați dacă electrozii sunt curați. 1d. Înlocuiți transformatorul sistemului de aprindere. 2. Înlocuiți aparatura. 3. Curățați sau înlocuiți fotocelula. 4a. Controlați integralitatea legăturii dintre pompă și motor. 4b. Verificați dacă nu a pătruns aer în circuitul combustibilului; verificați dacă conductele și garniturile filtrului sunt etanșe. 4c. Curățați și, în caz de necesitate, înlocuiți duza. 5a. Verificați contactele electrice. 5b. Verificați termostatul TS (fig. 8). 5c. Curățați și eventual schimbați electroventilul.
Ventilatorul se rotește dar flacăra nu se aprinde, producând fum.	1. Fluxul de aer din camera de ardere este insuficient. 2. Fluxul de aer din camera de ardere este prea puternic. 3. Combustibilul este impur sau conține apă. 4. Aerul a pătruns în circuitul combustibilului. 5. Cantitate de motorină insuficientă în arzător. 6. Prea mult combustibil în arzător.	1a. Îndepărtați orice posibile obstacole și deblocați conductele de aspirare înfundate, sau conductele de alimentare cu aer. 1b. Verificați poziția inelului de reglare a aerului 1c. Verificați discul arzătorului. 2. Verificați poziția inelului de reglare al aerului. 3a. Înlocuiți combustibilul cu altul curat. 3b. Curățați filtrul de combustibil. 4. Controlați etanșeitarea conductelor și a garniturii de la filtru. 5a. Verificați valoarea presiunii la pompă. 5b. Înlocuiți sau curățați duza. 6a. Verificați valoarea presiunii la pompă. 6b. Înlocuiți duza.
Încălzitorul nu se oprește.	1. Etanșeitarea electroventilului nu este bună.	1. Înlocuiți carcasa electroventilului.
Ventilatorul nu se oprește.	1. Termostatul ventilatorului este defect.	1. Înlocuiți termostatul TR (fig. 8).

OBSAH

1. MODELÝ ÚVOD
1. ZÁKLADNÉ BEZPEČNOSTNÉ NORMY
2. UVEDENIE DO CHODU
2. VYPÍNANIE
2. BEZPEČNOSTNÉ ZARIADENIA
2. DOPRAVA A PRENÁŠANIE
2. PRIEBEŽNÁ ÚDRŽBA
3. ZÁSADY PREVÁDZKY
3. ELEKTRICKÝ PANEL
4. PRÍPADNÉ ZÁVADY

MODELÝ ÚVOD

Ohrievač s odvádzaním spalín. Toto zariadenie je vybavené výmenníkom tepla a umožňuje oddeľovanie produktov spaľovania od ohriateho vzduchu. Do miestnosti sa tak dostáva prúd čistého horúceho vzduchu a spaliny sú odvádzané von.

Ohrievacie zariadenia obidvoch boli skonštruované v súlade s platnými bezpečnostnými normami a normami kvality a sú vybavené zabezpečeniami zaručujúcimi použitie v nepretržitej prevádzke a zároveň minimalizujúcimi úroveň hluku. Dôsledne zvolené vybrané výrobné materiály zabezpečujú dlhé a bezpečové fungovanie.

ZÁKLADNÉ BEZPEČNOSTNÉ

PREDPISY

POUČENIE!

DÔLEŽITÉ UPOZORNENIE ! Odporúčame dôkladne a s porozumením si prečítať tento návod na obsluhu skôr ako pristúpíte k montáži a uvedeniu ohrievača do prevádzky alebo k opravám. Nesprávne použitie ohrievača môže spôsobiť vážne úrazy a dokonca aj smrť v dôsledku popálenia, požiaru, výbuchu, zasiahnutia elektrickým prúdom alebo otrávenia oxidom uhoľnatým.

VÝSTRAHA ! Otrava oxidom uhoľnatým môže byť smrteľná

Otrava oxidom uhoľnatým. Prvé príznaky otravy oxidom uhoľnatým pripomínajú príznaky chrípky: silné bolesti hlavy, nevoľnosť a napínanie na zvracanie. Otrava môže byť spôsobená nesprávnym fungovaním ohrievača. Okamžite je nutné vyjsť na vzduch! Nutná je oprava ohrievača. Niektoré osoby sú viac náchylné na otravu oxidom uhoľnatým, napríklad tehotné ženy, osoby trpiace chorobami srdca, pľúc alebo anémiou, osoby pod vplyvom alkoholu alebo ľudia žijúci vo väčších nadmorských výškach.

Nevyhnutné je prečítať si a porozumieť všetky upozornenia uvedené v tomto návode a uchovať ich pre použitie v budúcnosti. Tento návod na obsluhu je príručkou bezpečného a správneho používania ohrievača.

- Používaním výlučne vykurovacieho oleja č.1 predídete riziku požiaru alebo výbuchu. V žiadnom prípade nepoužívajte benzín, iné ropné produkty, syntetické rozpúšťadlá, alkohol alebo iné vysoko horľavé palivá.
- Dopĺňanie palivovej nádrže:

a) Osoby zodpovedné za dopĺňanie paliva do ohrievača musia byť zaškolené a podrobne oboznámené s pokynmi výrobcu a tiež všeobecnými zásadami bezpečného dopĺňania palivovej nádrže.

b) Používajte výlučne palivo uvedené v identifikačnej tabuľke ohrievača.

c) Pred dopĺňaním paliva zahaste všetky plamene vrátane hlavného a počkajte, kým sa ohrievač ochladí.

d) Za účelom doplnenia paliva skontrolujte všetky palivové príruby a prípojky vzhľadom na možnosť pretekania. Každý únik paliva musí byť odstránený ešte pred ďalším použitím ohrievača.

e) V žiadnom prípade neprechovávajte vo vnútri budovy v blízkosti ohrievača väčšie množstvo paliva ako jednodňovú zásobu. Nádrže s palivom musia byť umiestnené v samostatnej budove.

f) Všetky nádrže s palivom sa musia nachádzať v miestnosti v minimálnej vzdialenosti od ohrievača, vodíkovo-kyslíkových horákov, zvracacích prístrojov a podobných zdrojov vznietenia (výnimkou je palivová nádrž, ktorá je súčasťou ohrievača).

g) Podľa možnosti palivo musí byť prechovávané v miestnostiach, ktorých podlaha neumožňuje prenikanie paliva alebo súvislé kvapkanie paliva na roznášajúce sa plamene, ktoré môžu byť príčinou požiaru.

h) Palivo musí byť prechovávané v súlade s aktuálne platnými predpismi.

- V žiadnom prípade nesmie byť ohrievač používaný v miestnostiach, kde sa nachádza benzín, rozpúšťadlá do farieb a lakov alebo iné vysoko horľavé látky.

- Pri používaní zariadenia musia byť dodržané všetky miestne predpisy a platné normy.

- Ohrievače používané v blízkosti impregnovanej celoviny, plátne alebo podobných prikrývacích materiálov musia byť umiestnené v bezpečnej vzdialenosti. Odporúča sa používať na prikrývanie materiály ohňovzdorné. Uvedené prikrývacie materiály je potrebné bezpečne pripevniť tak, aby sa predišlo k ich zapáleniu alebo narušeniu prevádzky ohrievača v dôsledku vyvolania vzduchových prúdov.

- Ohrievač môže byť používaný výhradne len v miestnostiach, kde sa nenachádzajú vysoko horľavé výpary alebo nedochádza tam k vysokej koncentrácii prachu.

- Ohrievač môže byť pripojený výlučne do zdroja elektrického prúdu s napätím a frekvenciou podľa menovitej tabuľky každého modelu.

- Používať sa môže výhradne len trojkolíkový uzemnený predlžovací kábel

- Ohrievač počas prevádzky alebo keď je horúci musí byť umiestnený na rovnom a stabilnom povrchu, predíde sa tým nebezpečenstvu požiaru.

- Pri premiestňovaní alebo počas skladovania je dôležité ohrievač udržiavať vo vodorovnej polohe, aby sa zabránilo unikaniu paliva.

- Nepripúšťajte do blízkosti ohrievača deti a zvieratá.

- Keď nie je ohrievač používaný, odpojte ho okamžite od zdroja prúdu.

- Ohrievač vybavený termostatom sa môže spustiť do chodu samočinne v každej chvíli.

- Ohrievač sa nesmie používať v obytných izbách a spálňach.

- Nikdy nesmie byť blokované nasávanie vzduchu (vzadu) alebo výfuk (vpredu).

- Ohrievač sa nesmie posúvať, premiestňovať, plniť palivom alebo opravovať, keď je v činnosti, je horúci alebo je pripojený do elektrického prúdu.

UVEDENIE DO CHODU

Pred spustením generátora, tzn. pred jeho zapojením do elektrickej siete je potrebné skontrolovať, či sa zhodujú parametre elektrického zdroja z údajmi na menovitej tabuľke.

POZOR! Siet' elektrického napájania musí mať uzemnenie a diferenciálny magnetometrický vypínač. Elektrická zástrčka generátora môže byť pripojená len do zásuvky vybavenej sekčným vypínačom.

Pre spustenie zariadenia do chodu je potrebné:

- nastaviť vypínač 1 (fig. 2) do polohy ON, čím sa zapne ventilátor a po niekoľkých sekundách sa začne spaľovanie.

Pri prvom použití prístroja alebo po úplnom vyprázdnení olejovej sústavy môže nastať oneskorenie v prítoku oleja do trysky, čo vyvolá reakciu signalizácie kontroly horenia plameňa, ktorá vypne generátor. V takomto prípade počkajte 1 minútu a stlačte tlačidlo manuálneho spúšťania a zariadenie sa spustí znovu 2 (fig. 2).

Ak ani potom sa zariadenie nespustí do chodu, postupujte nasledovne:

1. Skontrolujte či je v nádrži dostatok oleja;
2. Stlačte tlačidlo manuálneho spúšťania 2 (fig. 2);
3. Ak sa generátor neuvedie do chodu, hľadajte vysvetlenie v časti „PRÍPADNÉ ZÁVADY“

VYPÍNANIE

Zariadenie vypnete z prevádzky posunutím vypínača 1 (fig. 2) do polohy „OFF“. Plameň zhasne a ventilátor sa bude naďalej otáčať pokým sa úplne neochladí spaľovacia komora.

BEZPEČNOSTNÉ ZARIADENIA

Generátor je vybavený elektronickým systémom kontroly horenia plameňa. Ak tento systém zaznamená jednu alebo niekoľko nepravidielností prevádzky zablokuje prístroj a rozsvieti sa kontrolka manuálneho spúšťania 2 (fig. 2).

Ak sa generátor prehreje, termostat preruší prísun paliva. Termostat sa zapne znova automaticky, keď teplota v spaľovacej komore klesne na minimálnu prípustnú hodnotu.

Pred opätovným spustením generátora zistíte príčinu, ktorá spôsobila prehriatie (napr. upchatie otvoru nasávavania alebo prúdenia vzduchu, či vypnutie ventilátora). Odznova zariadenie spustíte stlačením tlačidla manuálneho spúšťania. Zopakujte činnosť podľa časti „UVEDENIE DO CHODU“.

DOPRAVA A PRENÁŠANIE

POZOR! Pred prenášaním prístroja je potrebné vypnúť ohrievač (pozri pokyny v predošlej časti), odpojiť ho od elektrického prúdu vytiahnutím zástrčky zo zásuvky a počkať až sa ochladí generátor.

Pred prenášaním alebo dvíhaním generátora sa presvedčte, či je správne uzavretá palivová nádrž. Generátor môže byť v prenosnej.

PRIEBEŽNÁ ÚDRŽBA

Aby prístroj správne fungoval je potrebné pravidelne čistiť: spaľovacia komora, horák a ventilátor.

POZOR! Pred začatím akejkoľvek činnosti spojenej s údržbou prístroja je potrebné vypnúť ohrievač (pozri pokyny v predošlej časti), odpojiť ho od elektrického prúdu vytiahnutím zástrčky zo zásuvky a počkať až sa ochladí generátor.

Po každých 50 hodinách prevádzky prístroja je potrebné:

- Vybrať vložku filtra a očistiť ju čistým olejom.
- Zložiť vonkajší kryt cylindra a vyčistiť ho zvnútra ako aj očistiť lopatky ventilátora.
- Skontrolovať stav káblov a kontaktov vysokého napätia na elektródach.
- Odmontovať horák a vyčistiť jeho časti, očistiť elektródy a nastaviť ich správnu vzdialenosť (Fig. 3-4) schéma nastavenia elektród.

ZÁSADY PREVÁDZKY

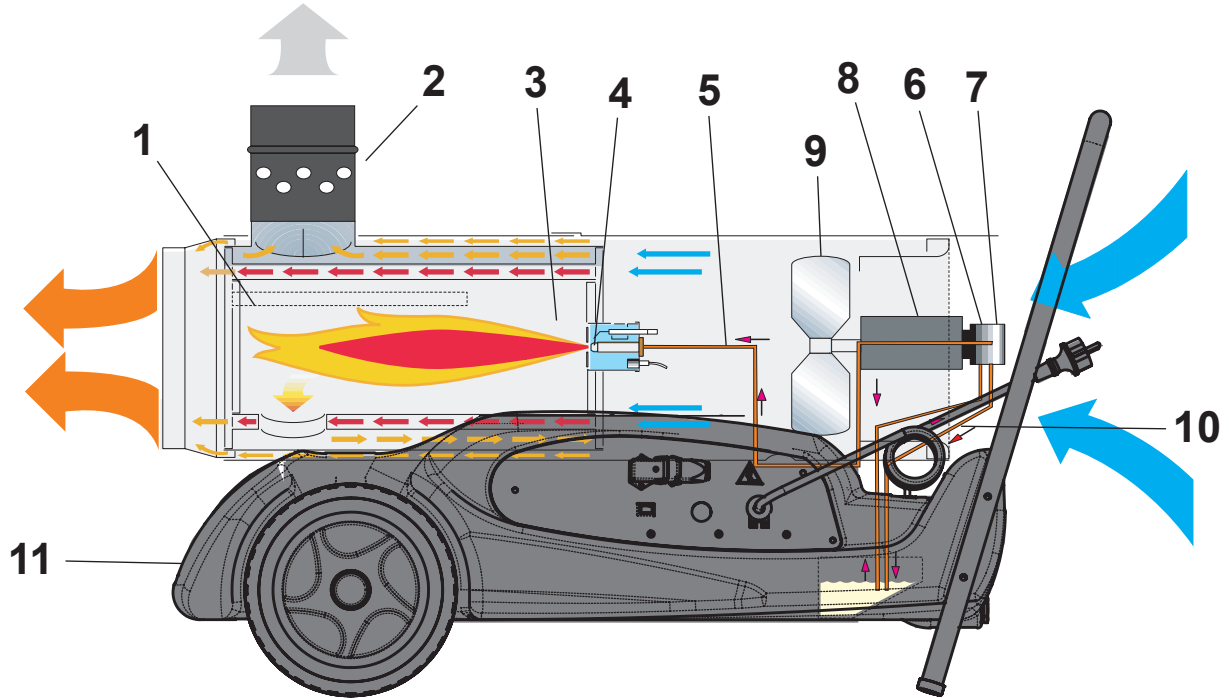


Fig. 1

1. Spaľovacia komora, 2. Pripojenie odvádzача spalín, 3. Horák, 4. Tryska, 5. Palivový systém, 6. Elektrický ventil paliva, 7. Palivové čerpadlo, 8. Elektromotor, 9. Ventilátor, 10. Hák pre zviažanie kábla, 11. Palivová nádrž,

ELEKTRICKÝ PANEL

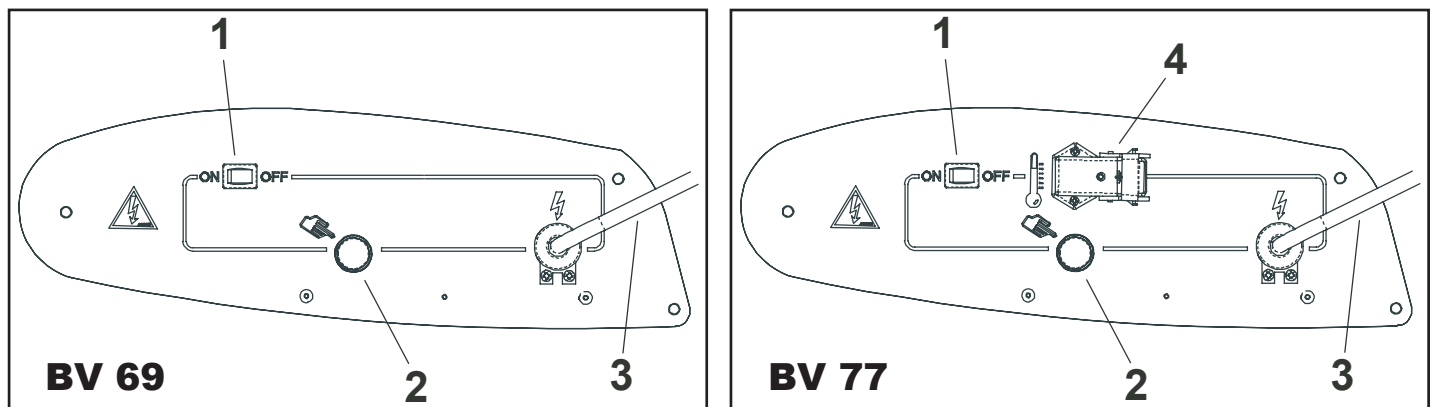


Fig. 2 (A - B)

1. Hlavný vypínač, 2. Butonul de re-pornire, 3. Kábel elektrického prúdu, 4. Zásuvka izbového termostatu.

PRÍPADNÉ ZÁVADY

SPOZOROVANÁ PORUCHA	MOŽNÁ PRÍČINA	RIEŠENIE
Ventilátor sa neatáča a plameň sa nezapaľuje	<ol style="list-style-type: none"> Výpadok elektrického prúdu. Spálené alebo poškodené vinutie elektromotora 	<ol style="list-style-type: none"> 1a. Skontrolujte vlastnosti elektroinštalácie (220-240V – 50Hz). 1b. Skontrolujte polohu a funkčnosť vypínača. 1c Skontrolujte prúdovú poisťku. 2. Vymeňte elektromotor.
Ventilátor sa otáča, ale plameň sa nezapaľuje alebo je blokován	<ol style="list-style-type: none"> Porucha zapaľovania. Chybná kontrola horenia plameňa. Poškodená fotobunka. Palivo sa nedostáva do horáka vôbec alebo v nedostatočnom množstve. Poškodený elektrický ventil. 	<ol style="list-style-type: none"> 1a. Skontrolujte kontakty káblov zapaľovania s elektródami a transformátorom. 1b. Skontrolujte polohu elektród a ich vzdialenosť podľa schémy 1c. Skontrolujte, či sú elektródy čisté. 1d. Vymeňte transformátor zapaľovania. 2. Vymeňte kontrolu horenia plameňa. 3. Očistite alebo vymeňte fotobunka. 4a. Skontrolujte neporušenosť spojenia čerpadlo – elektromotor. 4b. Skontrolujte, či nedochádza k vnikaniu vzduchu do palivového systému v dôsledku netesnosti prívodov a tesnenia filtra. 4c. Vyčistite trysku alebo v prípade potreby ju vymeňte. 5a. Skontrolujte elektrické spoje. 5b. Skontrolujte termostat TS (fig. 8). 5c. Vyčistite alebo vymeňte elektrický ventil.
Ventilátor sa otáča a plameň sa zapaľuje, ale vydáva dym	<ol style="list-style-type: none"> Nepostačujúci prúd vzduchu v spaľovacej komore. Príliš silný prúd vzduchu v spaľovacej komore. Palivo je znečistené alebo obsahuje vodu. Vnikanie vzduchu do palivového systému. Nedostačujúce množstvo oleja v horáku. Príliš paliva v nádrži. 	<ol style="list-style-type: none"> 1a. Odstráňte všetky prekážky alebo uvoľnite zapchaté upchaté prívody nasávania a prívody vzduchu. 1b. Skontrolujte polohu prstenca regulácie vzduchu. 1c. Očistite disk horáka. 2. Skontrolujte polohu prstenca regulácie vzduchu. 3a. Vymeňte použité palivo za čisté. 3b. Vyčistite palivový filter. 4. Skontrolujte tesnosť prívodov a tesnenie filtra. 5a. Skontrolujte hodnotu tlaku čerpadla. 5b. Vymeňte alebo vyčistite trysku. 6a. Skontrolujte hodnotu tlaku čerpadla. 6b. Vymeňte trysku.
Generátor sa nezastavuje	<ol style="list-style-type: none"> Netesniaci elektrický ventil. 	<ol style="list-style-type: none"> 1. Vymeňte púzdro elektrického ventilu.
Ventilátor sa nezastavuje	<ol style="list-style-type: none"> Chybný termostat ventilátora 	<ol style="list-style-type: none"> 1. Vymeňte termostat TR (fig. 8).

СЪДЪРЖАНИЕ

1. МОДЕЛИ ВЪВЕДЕНИЕ
1. ОСНОВНИ МЕРКИ ЗА БЕЗОПАСНОСТ
2. СТАРТИРАНЕ
2. ИЗКЛЮЧВАНЕ
2. ЗАЩИТНО ОБОРУДВАНЕ
2. ТРАНСПОРТ И ПРЕМЕСТВАНЕ
2. ПРОГРАМА ЗА ПЕРИОДИЧНА ПОДДРЪЖКА
3. ПРИНЦИП НА ДЕЙСТВИЕ
3. ЕЛЕКТРИЧЕСКИ КОНТРОЛЕН ПАНЕЛ
4. ОТСТРАНЯВАНЕ НА НЕИЗПРАВНОСТИ

МОДЕЛИ ВЪВЕДЕНИЕ

Отоплители с индиректно запалване. Тези уреди, оборудвани с вграден топлообменник, дават възможност да се разделят отработените газове от нагретия въздух. Следователно в помещението влиза поток чист горещ въздух, а отработените газове се изхвърлят навън.

Отоплителните уреди и на двете са създадени съгласно задължаващите норми за безопасност и качество и са снабдени със защитни устройства, гарантиращи продължителна работа и минимализиращи нивото на шум. Старателно подбраните материали по време на производство осигуряват дълго и безаварийно функциониране.

ОСНОВНИ МЕРКИ ЗА БЕЗОПАСНОСТ ! ИНСТРУКЦИИ

ВАЖНО: преди започване на монтажа, стартирането на уреда или каквито и да е действия свързани с поддръжката на отоплителя трябва внимателно да се прочете и разбере тази инструкция за експлоатация. Експлоатацията на отоплителя може да причини сериозни поражения, дори смърт, в резултат на изгаряне, пожар, токов удар или задушаване (асфиксия) с въглероден окис.

! ОПАСНОСТ: задушаването с въглероден окис може да доведе до смърт!

Задушаване с въглероден окис Първите признаци на задушаване с въглероден окис наподобяват симптоми на грип: силен главобол и световъртеж, а също така и повръщане. Признаците могат да бъдат причинени от неправилното функциониране на отоплителя. Веднага излезте навън! Отоплителят да се поправи. Някои по-силно усещат действието на въглеродния окис, особено бременните жени, сърдечно болните, анемиците, алкохолиците, страдащите от белодробни болести, както и тези намиращи се на места високо над морското равнище. Внимателно прочетете и разберете всички инструкции. Съхранете за в бъдеще инструкцията съдържаща ценна информация. Тя изпълнява функцията на пътеводител с цел правилна и безопасна експлоатация на отоплителя.

- Да се използва само дизелово гориво номер 1, по този начин се елиминира риска от пожар или експлозия. Никога не използвайте бензин, нафта, разреждители за бои и лакове, алкохол или други леснозапалими горива.
- Зареждане на резервоара:

а) Персоналът, отговорен за зареждането с гориво трябва да бъде квалифициран и напълно запознат с препоръките на производителя, както и с нормите относно безопасното зареждане на резервоара на отоплителя.

б) Да се използва само такъв тип гориво, какъвто е посочен

на идентификационната табелка на отоплителя.

с) Преди зареждане да се изгасят всички пламъци, включително главният и да се изчака докато отоплителят се охлади.

д) С цел зареждане на резервоара, да се провери цялата горивна верига и съответните свързки за евентуални течове. Какъвто и да е теч трябва да бъде отстранен преди повторно стартиране на уреда.

е) В никакъв случай, в същата сграда, в близост до отоплителя не трябва да се съхранява по-голямо количество гориво от нужното за еднократна експлоатация. Резервоарите за съхранение на гориво трябва да се намират в друга сграда.

ф) Всички резервоари за гориво трябва да се намират на безопасно разстояние от отоплителя, водородо-кислородни горелки, уреди за заваряване и подобни източници на запалване (с изключение на резервоара за гориво, намиращ се в отоплителя).

г) Ако е възможно, горивото трябва да се съхранява в помещения, в които настилката не улеснява разпространяването и непрекъснатото капане на горивото, което може стане причина за пожар при разпръскващи се пламъци.

h) Горивото трябва да се съхранява съгласно задължаващите норми.

- Забранява се използването на отоплителя в помещения, където има бензин, разреждители за бои и лакове или други леснозапалими субстанции.

- По време на експлоатация на отоплителя трябва да се спазват всички местни разпоредби и задължаващи норми.

- Ако отоплителят се експлоатира в близост до импрегниран брезент, завеси или други подобни материали за покриване, то трябва да бъде преместен на безопасно разстояние. Препоръчва се използването на огнеупорни материали за покриване. Материалите трябва да бъдат добре закрепени, за да се избегне евентуалното им запалване или смущаване на работата на отоплителя, в резултат на рязко движение на въздуха.

- Да се използва само в помещения, в които няма леснозапалими изпарения или висока акумулация на прах.

- Отоплителят трябва да се захранва само с ток с напрежение, честота и брой фази посочени в идентификационната табелка.

- Да се използват само удължители с три гнезда и със заземяване.

- Отоплителят трябва да се постави на стабилна и вертикална повърхност, когато е топъл или когато работи.

- Когато се премества или ремонтира трябва винаги да бъде във вертикално положение за да се предотврати изтичането на гориво.

- Да не се допускат деца или животни в близост до отоплителя.

- Когато не се експлоатира, отоплителят трябва да бъде изключен от източника на ел. захранване.

- Ако отоплителят се управлява с термостат може да се стартира по всяко време.

- Отоплителят не трябва да се използва в жилищни или спални помещения.

- Забранено е блокирането на входящия въздух (отзад) или изходящия въздух (отпред) на отоплителя.

- Забранява се преместването, зареждането с гориво или ремонт на отоплителя, когато е горещ, когато работи или когато е включен към източник на ел. захранване.

СТАРТИРАНЕ

Преди стартиране на отоплителя т.е. преди включването му към електрическата мрежа трябва да се провери дали данните относно захранването на ел. мрежа съответстват на тези в идентификационната табелка.

ВНИМАНИЕ: Захранването на отоплителя трябва да бъде заземено и да е снабдено с диференциален магнитно-термичен превключвател. Електрическият щепсел трябва да бъде включен в ел. гнездо снабдено със секционен превключвател.

За да стартирате отоплителя трябва:

- да преместите превключвателя 3 в позицията означена 1 (Фигура 2) със символ: ON (включено) – вентилаторът се включва и след няколко секунди отоплителят се включва.

При първо стартиране на отоплителя или след пълно изпразване на горивната верига, потокът на гориво към дюзата може да се забави и да доведе до сигнализиране на механизма за контрол на пламъка, който ще изключи отоплителя. В такъв случай, изчакайте 1 минута и натиснете бутона за рестартиране на системата за контрол на пламъка за да включите уреда отново 2 (Фигура 2). Първите действия, които трябва да предприемете в случай, че уредът не се стартира:

1. Проверете, дали в резервоара има достатъчно гориво;
2. Натиснете бутона за рестартиране на системата за контрол на пламъка 2 (Фигура 2);
3. Ако след тези действия отоплителят не се включи, трябва да потърсите обяснение в раздел „ОТСТРАНЯВАНЕ НА НЕИЗПРАВНОСТИ” и да откриете причината.

ИЗКЛЮЧВАНЕ

За да изключите отоплителя трябва да преместите превключвателя 1 (Фигура 2) в позиция "OFF". Пламъкът ще изгасне, а вентилаторът ще се върти до пълното охлаждане на горивната камера.

ЗАЩИТНО ОБОРУДВАНЕ

Отоплителят е снабден с електронно устройство за контрол на пламъка. Ако настъпят една или повече аномалии във функционирането на уреда, то защитното оборудване блокира машината и светва бутона за рестартиране на системата за контрол на пламъка 2 (Фигура 2). Ако отоплителят прегрее, то термостатът за покачване на температурата води до изключване на захранването с гориво: термостатът ще се изключи автоматично, когато температурата в горивната камера падне до максималната допустима стойност. Преди повторно стартиране на отоплителя трябва да откриете и елиминирате причината, която е довела до прегряване (напр. запушване на смукателния отвор или дебита на въздух, изключване на вентилатора). За да стартирате машината трябва да натиснете бутона за рестартиране на системата за контрол на пламъка 1 (Фиг. 6) и да повторите действията от глава "СТАРТИРАНЕ".

ТРАНСПОРТ И ПРЕМЕСТВАНЕ

ВНИМАНИЕ: Преди преместване на машината трябва: да изключите отоплителя (виж инструкциите от предишната глава), да изключите ел. захранване изваждайки щепсела от ел. гнездо и да изчакате докато се охлади.

Преди преместване или повдигане на отоплителя трябва да се уверите дали тапата на резервоара е добре завита. Отоплителят може да бъде в преносима версия.

ПРОГРАМА ЗА ПЕРИОДИЧНА ПОДДРЪЖКА

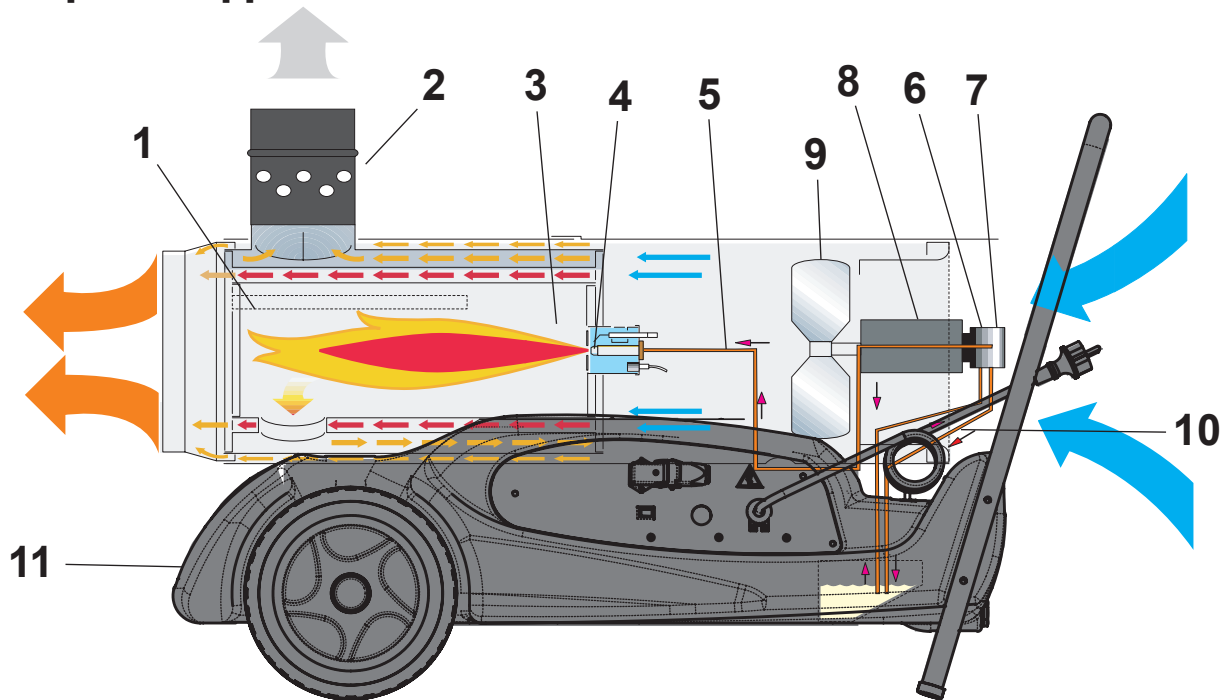
С цел правилното функциониране на машината периодично трябва да се почиства: горивната камера, горелката и вентилатора.

ВНИМАНИЕ: Преди преместване на машината трябва: да изключите отоплителя (виж инструкциите от предишната глава), да изключите ел. захранване изваждайки щепсела от ел. гнездо и да изчакате докато се охлади.

Веднъж на 50 часа работа трябва:

- Да се свали филтриращият елемент, да се извади и да се почисти с чисто дизелово гориво;
- Да се свали външният капак на цилиндъра, да се почисти отвътре и да се почистят перките на вентилатора;
- Да се провери състоянието на кабелите и свързките с високо напрежение на електродите;
- Да се демонтира горелката и да се почистят частите ѝ, да се почистят електродите и да се регулира съответното разстояние между тях (Фигура 3-4) схема за регулиране на електродите.

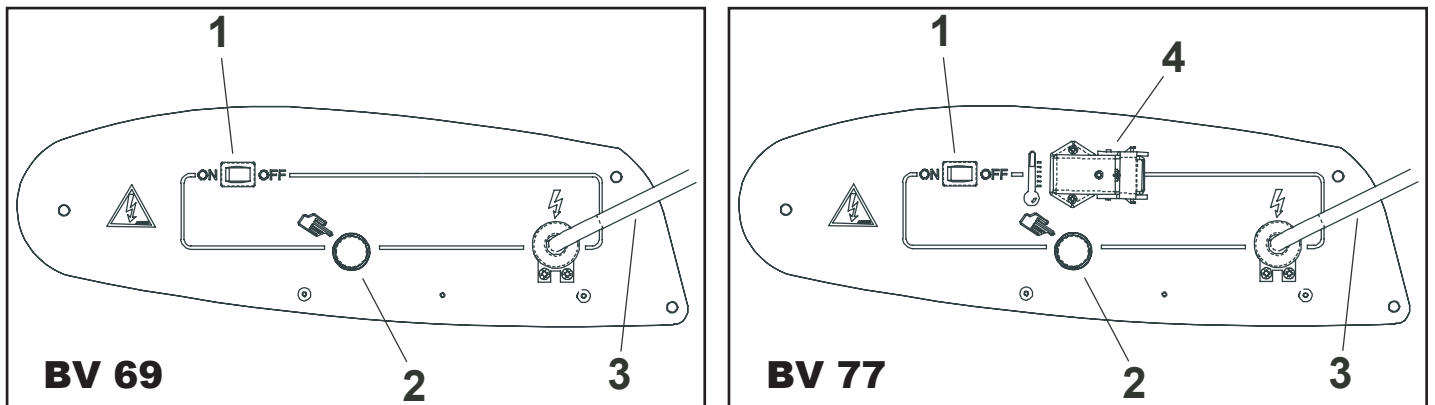
ПРИНЦИП НА ДЕЙСТВИЕ



Фигура 1

1. Горивна камера, 2. Противовятърна свързка (шапка) на въздухопровода, 3. Горелка, 4. Дюза, 5. Горивна верига, 6. Ел. клапан за гориво, 7. Горивна помпа, 8. Двигател, 9. Вентилатор, 10. Скоба на намотката на кабела, 11. Резервоар за гориво,

ЕЛЕКТРИЧЕСКИ КОНТРОЛЕН ПАНЕЛ



Фигура 2 (А - В)

1. Главен прекъсвач, 2. Бутон за рестартиране на системата за контрол на пламъка, 3. Захранващ кабел, 4. Гнездо за стайния термостат.

ОТСТРАНЯВАНЕ НА НЕИЗПРАВНОСТИ

ВЪЗНИКНАЛ ПРОБЛЕМ	ВЪЗМОЖНА ПРИЧИНА	РЕШЕНИЕ
Вентилаторът не се върти и пламъкът не се запалва.	<ol style="list-style-type: none"> 1. Няма ток. 2. Изгорели или блокирани намотки на двигателя. 	<ol style="list-style-type: none"> 1а. Да се проверят характеристиките на ел. инсталация (220-240V - 50 Hz). 1b. Да се провери позицията и действието на превключвателя. 1c. Да се провери целият предпазител. 2. Да се подмени двигателя.
Вентилаторът се върти, но пламъкът не се запалва или не остава запален.	<ol style="list-style-type: none"> 1. Липса на запалване. 2. Дефектен контролен механизъм на запалване. 3. Повредена фотоклетка. 4. Горивото не достига до горелката или стига не достатъчно количество. 5. Повреден ел. клапан. 	<ol style="list-style-type: none"> 1а. Да се проверят свързките на кабелите за запалване с електродите и с трансформатора. 1b. Да се провери позицията на електродите и разстоянието между тях според схемата. 1c. Да се провери дали електродите са чисти. 1d. Да се подмени трансформаторът на запалване. 2. Да се подмени механизъмът. 3. Да се почисти или да се подмени фотоклетката. 4а. Да се провери цялата връзка помпа–двигател. 4b. Да се провери дали няма проникване на въздух в горивната верига проверявайки уплътнението на маркучите и на филтъра. 4c. Да се почисти и ако е необходимо, да се подмени дюзата. 5а. Да се провери ел. връзка. 5b. Да се провери термостатът TS (Фигура 8). 5c. Да се почисти или евентуално да се подмени ел. клапан.
Вентилаторът се върти и пламъкът се запалва отделяйки дим.	<ol style="list-style-type: none"> 1. Недостатъчен поток на въздух в горивната камера. 2. Прекалено голям поток на въздух в горивната камера. 3. Горивото е замърсено или съдържа вода. 4. Проникване на въздух в горивната верига. 5. Недостатъчно количество гориво в горелката. 6. Прекалено голямо количество гориво в горелката. 	<ol style="list-style-type: none"> 1а. Да се отстранят всички препятствия или да се отпушат смукателните отвори или въздушният маркуч. 1b. Да се провери положението на пръстена за регулиране на въздуха. 1c. Да се почисти дискът на горелката. 2. Да се провери положението на пръстена за регулиране на въздуха. 3а. Да се подмени отработеното гориво с ново. 3b. Да се почисти горивният филтър. 4. Да се провери уплътнението на маркучите и на филтъра. 5а. Да се провери налягането в помпата. 5b. Да се подмени или да се почисти дюзата. 6а. Да се провери налягането в помпата. 6b. Да се подмени дюзата.
Отоплителят не се изключва	1. Дефектно уплътнение на ел. клапан.	1. Да се подмени корпусът на ел. клапан.
Вентилаторът не се изключва	1. Дефектен термостат на вентилатора	1. Да се подмени термостатът TR (Фигура 8).

REGOLAZIONE ELETTRUDI - REGULATION OF ELECTRODES - EINSTELLUNG DER ELEKTRODEN - REGULACIÓN ELECTRODOS - RÉGLAGE DES ÉLECTRODES - ELEKTRODE-AFSTELLING - REGULAGEM DOS ELETRODOS - ELEKTRODE JUSTERING - ELEKTRODIEN SÄÄTÖ - REGULERING AV ELEKTRODER - ELEKTRODREGLERING - REGULACJA ELEKTROD - РЕГУЛИРОВКА ЭЛЕКТРОДОВ - REGULACE ELEKTROD - ELEKTRÓDÁK BEÁLLÍTÁSA - REGULACIJA ELEKTROD - ELEKTROTLARIN AYARI

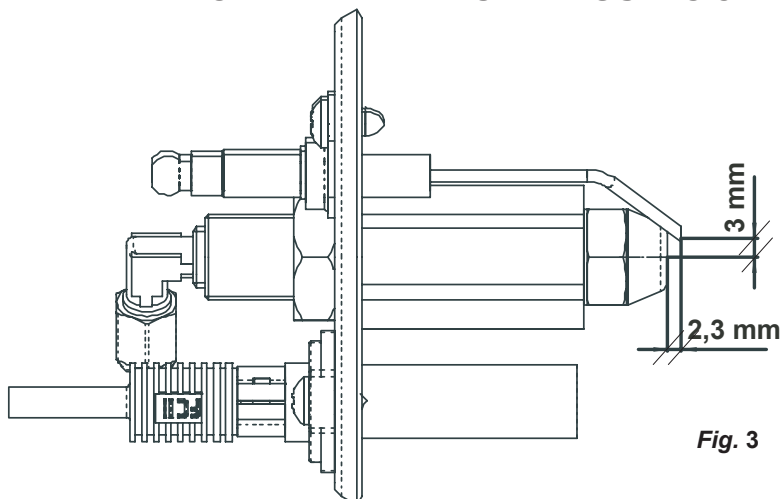


Fig. 3

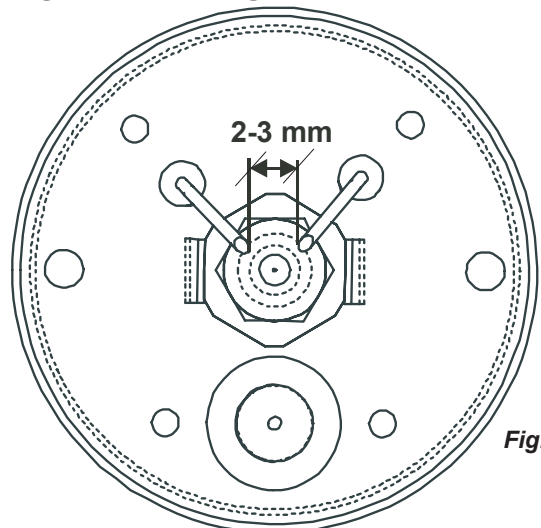
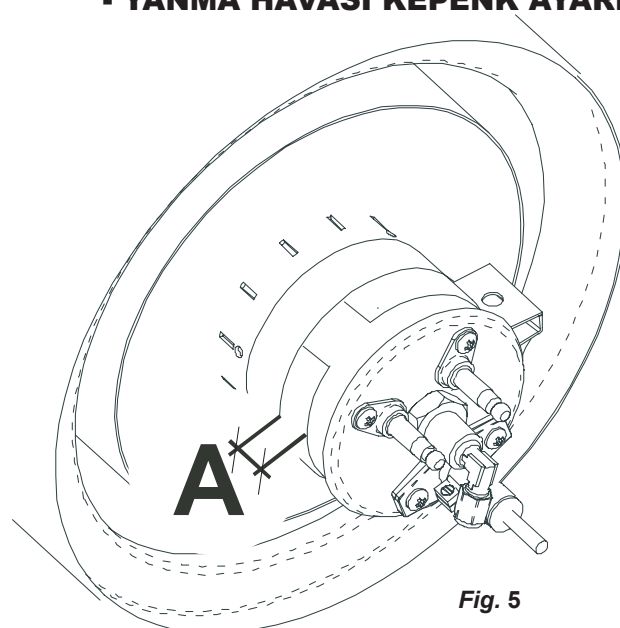


Fig. 4

REGOLAZIONE SERRANDA ARIA COMBURENTE - REGULATION OF COMBUSTION AIR SHUTTER - REGELUNG DER VERBRENNUNGSLUFTKLAPPE - REGULACIÓN REGISTRO AIRE PARA LA COMBUSTIÓN - RÉGLAGE DU RIDEAU AIR COMBURANT - AFSTELLING VERBRANDINGSLUCHTKLEP - REGULAGEM DA VÁLVULA DE AR COMBURENTE - ILTNÆRENDE LUFTSLUSE JUSTERING - POLTTOILMAN OTON SÄÄDÖT - REGULERING AV VARMLUFTSGITTERET - FLÖDESREGLERING LUFT-BRÄNSLESJÄLL - REGULACJO POKRYWY POWIETRZE Z PALIWEM - РЕГУЛИРОВКА ЗАСЛОНКИ ВОЗДУХА, ПОДДЕРЖИВАЮЩЕГО ГОРЕНИЕ - REGULACE HRADÍTKA SPALOVACÍHO VZDUCHU - ÉGÉSI LEVEGŐ ZSALU SZABÁLYOZÁSA - REGULACIJA LOPUTICE GORILNEGA ZRAKA - YANMA HAVASI KEPENK AYARI



A= 3 mm

Fig. 5

SCHEMA DI FISSAGGIO CAMINO - FLUE CONNECTIONS DIAGRAM - BEFESTIGUNG DES RAUCHABZUGS - ESQUEMA FIJACIÓN CHIMENEA - SCHÉMA DE FIXATION DE LA CHEMINÉE - AFVOERMONTAGESHEMA - ESQUEMA DE FIXAÇÃO DA CHAMINÉ - SKORSTEN FASTGØRELSSESKEMA - SAVUPIIPUN KIINNITYSKAAVIO - OVERSIKT OVER FASTMONTERING AV SKORSTEIN - INFÄSTNING AV KAMINRÖR - SCHEMAT ZAMOCOWANIAKOMINA - CXEMA КРЕПЛЕНИЯ ВОЗДУХОВОДА - SHEMA PRITRDITVE - SABITLEME SEMASI

1. Ø 120 mm

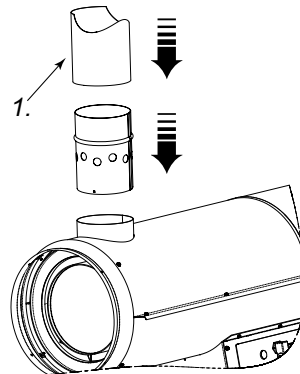


Fig. 6

SCHEMA POSIZIONAMENTO TUBO FUMI - FLUE PIPE POSITIONING DIAGRAM - ANBRINGUNG DES ABZUGSROHRS - ESQUEMA POSICIONAMIENTO TUBO HUMOS - SCHÉMA DE POSITIONNEMENT DU CONDUIT DE FUMÉE - PLAATSINGSSHEMA ROOKBUIS - ESQUEMA DE COLOCAÇÃO DO TUBO DA CHAMINÉ - RØGRØR INSTALLERINGSSKEMA - SAVUKAASUN POISTOPUTKIEN KIINNITYSKAAVIO - OVERSIKT OVER PLASSERING AV RØYKUTFØRSELSRØR - SKORSTENENS PLACERING OCH DIMENSIONER - SCHEMAT ZAINSTALOWANIA RURY SPALIN - CXEMA РАСПОЛОЖЕНИЯ ДЫМОВОЙ ТРУБЫ - SCHÉMA UMÍSTĚNÍ TRUBEK NA KOUŘ - SHEMA POSTAVITVE CEVI ZA DIME - DUMAN BORULARINI YERLESTIRME SEMASI

A= >1m

B= >1m

C= il più corto possibile/as short as possible/so kurz wie möglich/lo más corto posible/le plus court possible/zo kort mogelijk/o mais curto possível/så kort som muligt/lyhin mahdollinen/så kort som mulig/minsta möjliga avstånd/najbardziejziej możliwie krótki/kak možno men'she/pokud možno co nejkratší/a lehető legrövidebb/najkraći mogućí/čim več kratka/mümkün olduğu kadar kısa

D= ≥ 150 mm

1= > 5°

2= terminale antivento/anti-wind terminal/ gegen wind-terminal/contra el viento de terminal/anti-vent terminal/anti vento terminal/anti vind terminal/anti tuuli terminaalin/anty wiatr terminalu/ анти ветер терминал/proti vetru terminálu/anti szél terminál/anti vějš termináls/prieš véjo terminalas/anti tuule terminal/impotriva vântului terminal/proti vetru terminálu

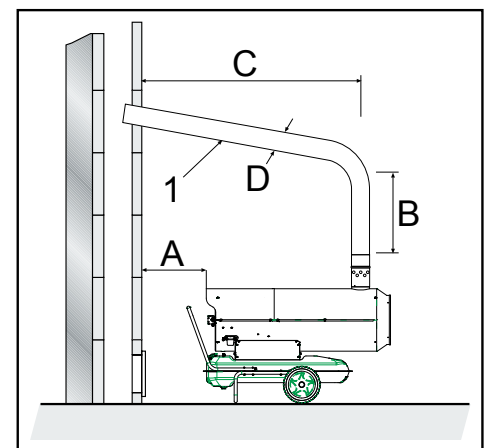
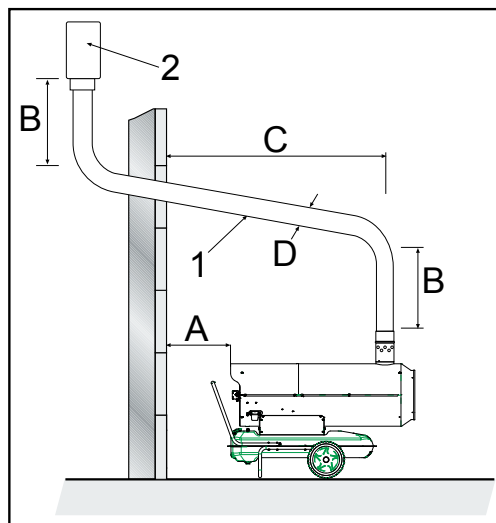


Fig. 7

**SCHEMA ELETTRICO - ELECTRIC DIAGRAM - ELEKTROSCHALTPLAN -
ESQUEMA ALÁMBRICO - SCHÉMA ÉLECTRIQUE - BEDRADINGSSCHEMA
- ESQUEMA ELÉCTRICO - ELEKTRISK SKEMA - SÄHKÖKAAVIO - OVERSIKT
OVER ELEKTRISKE FUNKSJONER - ELSHEMA - SCHEMAT ELEKTRYCZNY
- ЭЛЕКТРОСХЕМА - SCHÉMA ELEKTRĚNY - VILLAMOS BEKÖTÉSI RAJZ -
ELEKTRIČNA SHEMA - ELEKTRİK ŞEMASI**

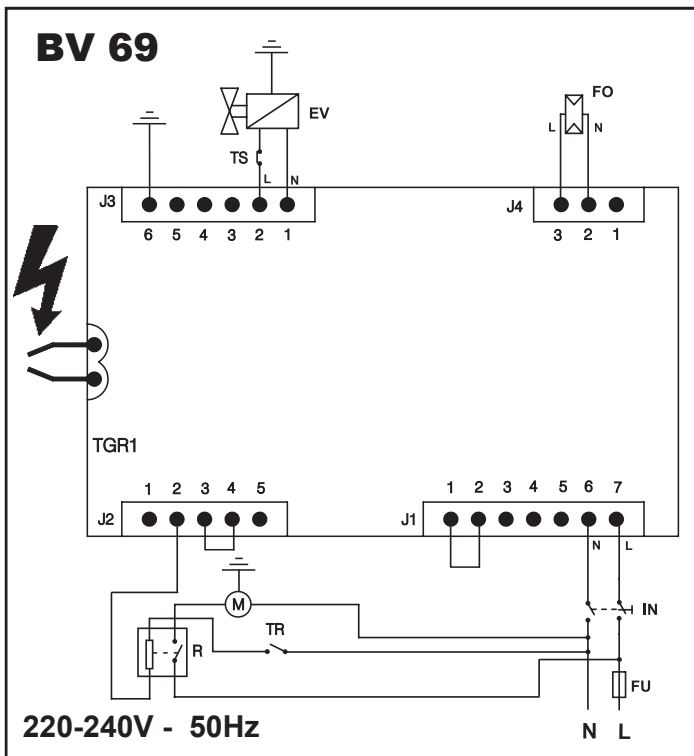


Fig. 8 - A

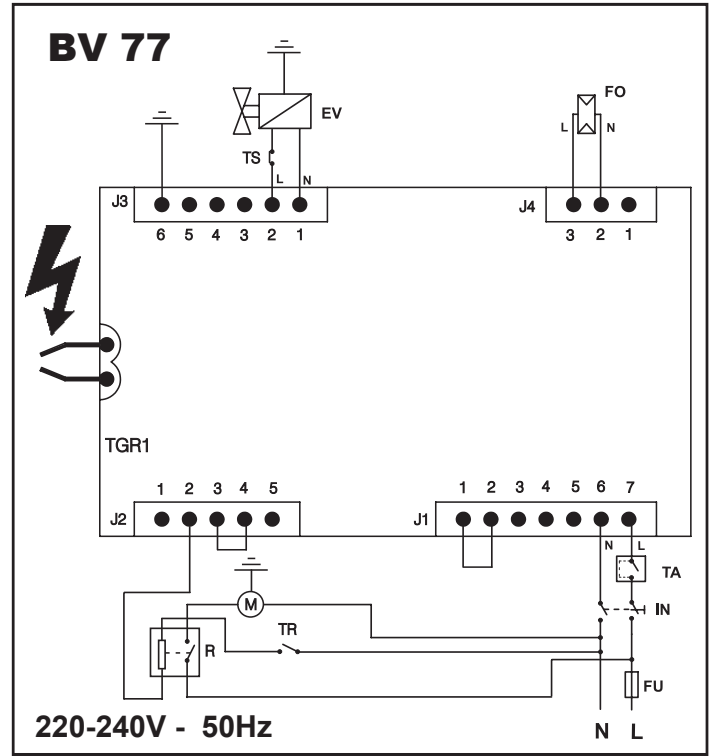
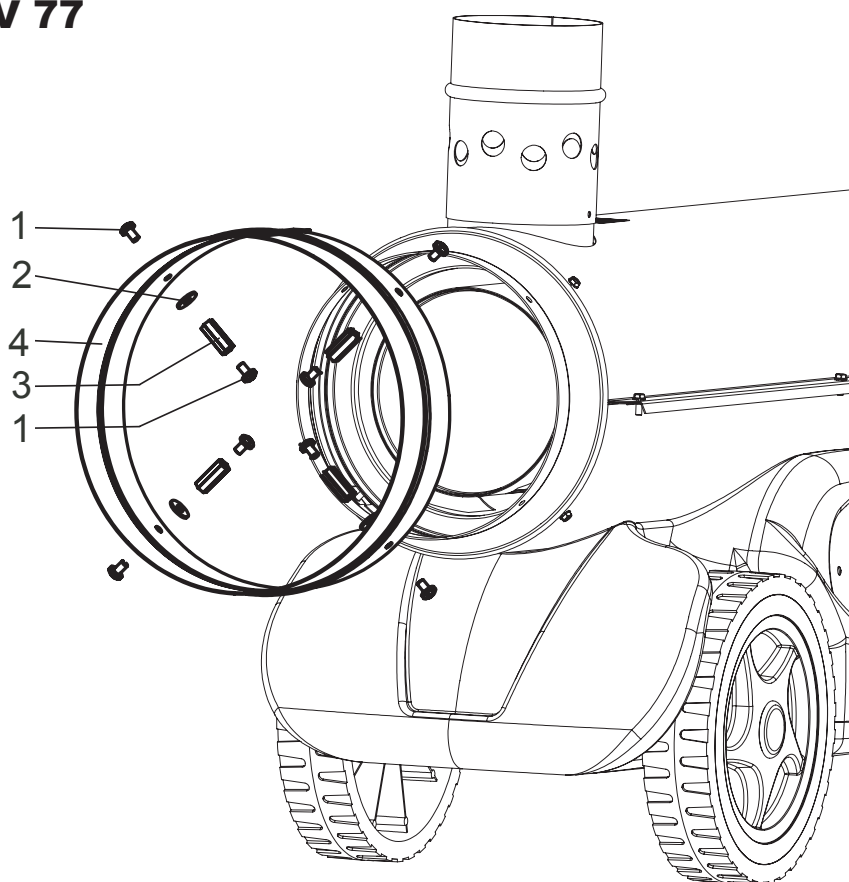




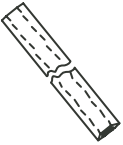

Fig. 8 - B

FU=Fusibile/Fuse/Schmelzsicherung/Fusible/Zekering/Fusível/Sikring/Sulake/Sikring/Säkring/Bezpiecznik topikowy/Предохранитель/Тавна pojistka/Olvadóbiztosíték
EV=Electrovalvola/Electric valve/Elektroventil/Electro-válvula/Électrovanne/Elektromagnetische Klap/Elektroválvula/Sähköventtiili/Elventil/Elektrozawór/Электрoкпан/
 Elektrick ventil/Mágnesszelep
FO=Fotoresistenza/Photoresistance/Fotozelle/Fotorresistencia/Photórésistance/Fotoweerstand/Fotoresistència/Fotomodstand/Valovastus/Fotoresistens/Fotocell/
 Fotokomórka/Фоторезистор/Fotoelektrick odpor/Fotoellenállás
M=Motore ventilatore/Fan/Ventilatoromotor/Motor ventilador/Moteur ventilateur/Motorventilator/Motor do ventilador/Blæser motor/Moottorin tuuletin/Viftemotor/
 Fläktmotor/Silnik wentylator/Мотро вентилятора/Motor ventilátoru/Ventilátor motor
IN=Interruttore-Riarmo/Switch-Reset/Schalter-Entrigelungs/Interruptor-Restablecimiento/Interrupteur-Rearmement/Schakelaar/Kontakt/Katkaisija/Bryter/
 Brytarkontakt/Wyłącznik/Переключатель/Spínaã/Megszakító
TA=Presa termostato ambiente/Ambient therm. socket/Steckvorrichtung Raumthermostat/Toma termostato ambiente/Prise therm. ambient/Aansluiting kamerthermostaat/
 Tomada term. ambiente/Indvendig temperatur term. stik/Huoneenlämpöthermostaatin pistoke/Kontakt for romtermostaten/Uttag för extern term./Gniazdo termostatu
 pokojowego/Розетка термостата внешней среды/Зásuvka termostatu pro okolní ovzduší/Környezeti levegő termostát csatlakozó
R=Relè/Relay/Relais/Relé/Relæ/Relä/Przełącznik/Pene
TGR1=Apparechiatura di controllo/Control equipment/Steuergerät/Dispositivo de control/Appareillage de contrôle/Contrôle-instrument/Aparelhagem de controle/
 Kontrolanordning/Valvontalaite/Kontrollapparat/Styrapparat/Aparatura kontrolna/Контрольные приборы/Kontrolní zafizení/Vezérlő készülék
TR=Termostato ventilatore/Fan thermostat/Ventilatorthermostat/Termostato ventilador/Thermostat ventilateur/Thermostaatventilator/Termostato do ventilador/Blæser
 termostat/Tuuletin termostaatti/Viftemostat/Termostat fläkt/Termostat wentylator/Термостат вентилятора/Termostat ventilátoru/Ventilátor termostát
TS=Termostato di sicurezza/Safety therm./Sicherheitsthermostat/Term. de seguridad/Termostat de sécurité/Veiligheidsthermostaat/Term. de segurança/Sikkerheds
 term./Varo-termostaatti/Sikkerhetsterm./Säkerhetsterm. Termostat bezpečnosti/Предохранительный термостат/Bezpečnostní term./Biztonsági termostát



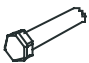

**KIT CANALIZZATORE - KIT FOR DUCTING - SCHLAUCHVERBINDER - KIT TUBO DE CONNEXION - KIT CANALISATEUR - KANALISERINGSKIT - KIT PARA TUBAGENS - SAMLINGSSAET TIL SLANGE - LIITTÄMISSARJA -
 - ZESTAW PODŁĄCZENIOWY - КОМПЛЕКТ ДЛЯ ПОВОДУ -
 CSŐCSATLAKOZÓ KÉSZLET - KIT ZA PRIKLOP CEVI - SPOJNICA ZA ELASTIČNO CRIJEVO - ҶАРНӢ JUNGҶИӢ КОМПЛЕКТАС - ԾՃՄՏԵՆԵՏ ՏԱՎԻԵՈՅՄԱ ԿՈՄՔԼԵԿՏ - VOOLIKU ÜHENDUS KOMPLEKT - KIT DE COLEGARE - SUPRAVA HADICOVEJ SPOJKY - СВЪРЗВАЩ МАРКУЧ КОМПЛЕКТ**

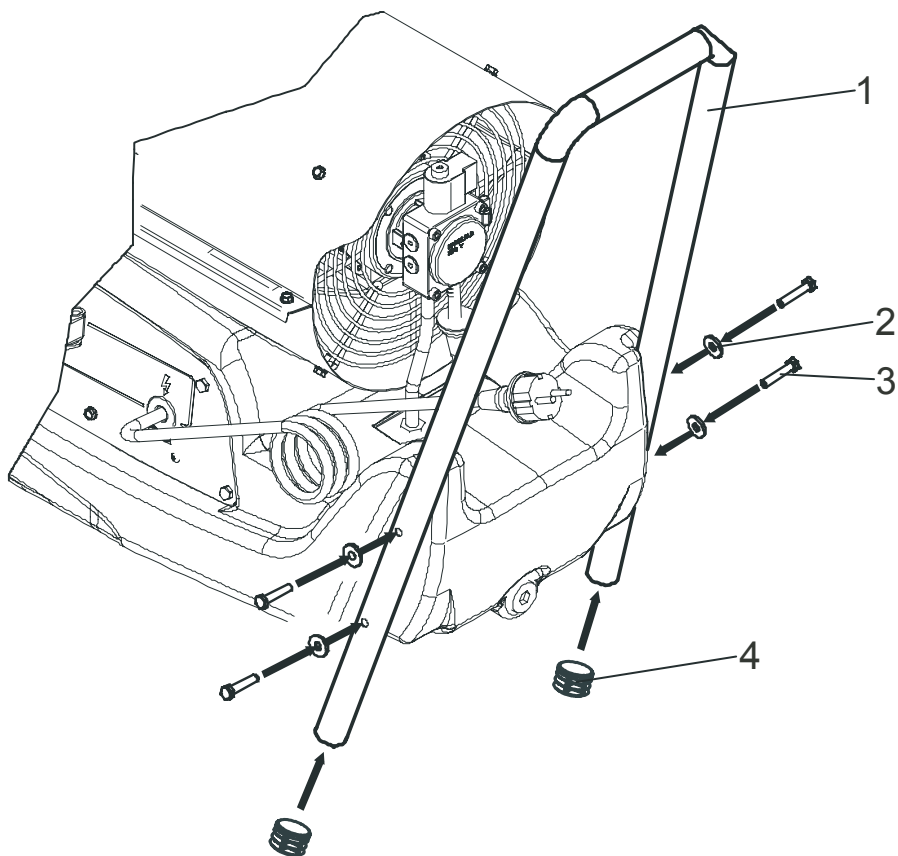
BV 77



1		X8
2		X4
3		X4
4		X1

ISTRUZIONI MONTAGGIO MANIGLIA - HANDLE ASSEMBLY - SCHÉMA DE MONTAGE DE LA POIGNÉE - GRIFFEINBAU ANLEITUNG - ISTRUCCION DE MONTAJE MANIJA

1		X1
2		X4
3		X4
4		X2



EC CONFORMITY DECLARATION
DÉCLARATION DE CONFORMITÉ À LA CE
EU-ÜBEREINSTIMMUNGSERKLÄRUNG
CONFORMITEITSVERKLARINGVOOR DE EU
DICHIARAZIONE DI CONFORMITÀ
DECLARACION DE CONFORMIDAD CON LA CE
FÖRSÄKRAN OM ÖVERENSSTÄMMELSE
EU:N VAATIMUSTENMUKAISUUSVAKUUTUS
EU OVERENSSTEMMELSESERKLÆRING
EU-SAMSVAR
DEKLARACJA ZGODNOCI Z ZALECENIAMI WSPÓLNOTY EUROPEJSKIEJ
ЗАЯВЛЕНИЕ О СООТВЕТСТВИИ ТРЕБОВАНИЯМ СТАНДАРТОВ ЕС
EC MEGFELELŐSÉGI NYILATKOZAT
PROHLÁŠENÍ O DODRŽENÍ NAŘÍZENÍ EC
EC ATITIKTIES DEKLARACIJA
EL VASTAVUSAVALDUS
EC ATBILSTĪBAS DEKLARĀCIJA
ΔΗΛΩΣΗ ΣΥΜΜΟΡΦΩΣΗΣ ΕΚ
AT UYGUNLUK BEYANI
VYHLÁŠENIE ZHODY S ODPORÚČANIAM I EURÓPSKEHO SPOLOČENSTVA
DECLARAȚIA DE CONFORMITATE CU RECOMANDĂRILE COMUNITĂȚII EUROPENE
ДЕКЛАРАЦИЯ ЗА СЪОТВЕТСТВИЕ НА ЕВРОПЕЙСКАТА ОБЩНОСТ
DEKLARACIJA USKLAĐENOSTI S PREPORUKAMA EUROPSKE UNIJE

DESA ITALIA s.p.a. Via Tione, 12 - 37010 - Pastrengo (VR) ITALY

Portable forced air heaters: - Appareils de chauffage individuels à air forcé: - Tragbare hochdruck-heissluftturbinen: - Mobiele ventilator-luchtverwarmer: - Generatore d'aria calda: - Calentadores móviles de aire forzado: - Portabel värmefläkt med forcerat luftflöde: - Siirrettävä kuumailmapuhallin: - Flytbare luftcirkulations apparater: - Flyttbar varmekanon: - Przenośne nagrzewnice powietrza pod ciśnieniem: - Теплового генератор: - Hordozható hőlégfúvók: - Přenosná topná tělesa na dm chan vzduch: - Kilnojami aukšto slėgio oro šildytuvai: - Kaasaskantav õhusoojendi: - Pārvietojamie gaisa sildītāji ar piespiedu gaisa padevi: - Φορητή θερμαστρα εξαναγκασμένης ροής αέρα: - Priprava za vpihavanje toploga zraka: - Portatif basınçlı hava isitici: - Prenosný tlakový teplovzdušný ohrievač: - Încălzitoare portabile de aer: - Преносими отоплители под налягане: - Uređaj za upuh toploga zraka:

BV 69 - BV 77

It is declared that these models conform to: - Ces modèles ont été déclarés conformes à:
Hiermit wird bescheinigt, daß diese Modelle in Übereinstimmung: - Hierbij wordt verklaard dat deze modellen:
Si dichiara che questi generatori sono conformi: - Se declara por este medio que estos modelos:
Ovanstående modeller överensstämmer: - Näiden mallien todistetaan täten noudattavan:
Det attesteres herved, at anførte modeller er i overensstemmelse: - Det erklæres at disse modellene er i samsvar:
Oświadczam się, że niniejsze modele zgodne są z zarządzeniem: - Настоящим мы заявляем, что эти нагреватели отвечают требованиям стандартов на оборудование: - Kijelentjük, hogy fenti modellek megfelelnek
Prohlašujeme, že tyto modely odpovídají Nařízení pro stroje: - Vastab järgmistele el direktiividele ja standarditele:
Atbilst sekojošu es standartu un direktīvu prasībām: - Δηλώνεται ότι αυτά τα μοντέλα είναι σε συμμόρφωση με την οδηγία περί Μηχανημάτων: - İşbu modellerin: - Potvrđujemo, že tieto modely sú zhodné s nariadením: - Declară că modelele sunt produse conform hotărârii: - Декларира, че горепосочените модели съответстват Директивата за: - Očituje se da su spomenuti modeli skladni sa uredbom:

2004/108 EEC, 2006/95 EEC

EN 55014-1-2-2A/1, EN 61000-3-2, EN 61000-3-3, EN 50366, EN 60335-1, EN 60335-2-102



Maurizio De Mattia (Managing Director)

IT - Smaltimento del prodotto

- Questo prodotto è stato progettato e fabbricato con materiali e componenti di alta qualità, che possono essere riciclati e riutilizzati.
- Quando ad un prodotto è attaccato il simbolo del bidone con le ruote segnato da una croce, significa che il prodotto è tutelato dalla Direttiva Europea 2002/96/EC.
- Si prega di informarsi in merito al sistema locale di raccolta differenziata per i prodotti elettrici ed elettronici.
- Rispettare le norme locali in vigore e non smaltire i prodotti vecchi nei normali rifiuti domestici. Il corretto smaltimento del prodotto aiuta ad evitare possibili conseguenze negative per la salute dell'ambiente e dell'uomo.

GB - Disposal of your old product

- You product is designed and manufactured with high quality materials and components, which can be recycled and reused.
- When this crossed-out wheeled bin symbol is attached to a product it means the product is covered by the European Directive 2002/96/EC.
- Please inform yourself about the local separate collection system for electrical and electronic products.
- Please act according to your local rules and do not dispose of your old product with your normal household waste. The correct disposal of your old product will help prevent potential negative consequences for the environment and human health.

DE - Entsorgung Ihres Altgerätes

- Ihr Produkt ist aus hochqualitativen Materialien und Bestandteilen hergestellt, die dem Recycling zugeführt und wiederverwertet werden können.
- Falls dieses Symbol eines durchgestrichenen Müllcontainers auf Rollen auf diesem Produkt angebracht ist, bedeutet dies, dass es von der Europäischen Richtlinie 2002/96/EC erfasst wird.
- Bitte informieren Sie sich über die örtlichen Sammelstellen für Elektroprodukte und elektronische Geräte.
- Bitte beachten Sie die lokalen Vorschriften und entsorgen Sie Ihre Altgeräte nicht mit dem normalen Hausabfall. Die korrekte Entsorgung Ihres Altgerätes ist ein Beitrag zur Vermeidung möglicher negativer Folgen für die Umwelt und die menschliche Gesundheit.

ES - Cómo deshacerse del producto usado

- Su producto ha sido diseñado y fabricado con materiales y componentes de alta calidad, que pueden ser reciclados y reutilizados.
- Cuando vea este símbolo de una papelera con ruedas tachada junto a un producto, esto significa que el producto está bajo la Directiva Europea 2002/96/EC.
- Deberá informarse sobre el sistema de reciclaje local separado para productos eléctricos y electrónicos.
- Siga las normas locales y no se deshaga de los productos usados tirándolos en la basura normal de su hogar. El reciclaje correcto de su producto usado ayudará a evitar consecuencias negativas para el medio ambiente y la salud de las personas.

FR - Se débarrasser de votre produit usagé

- Votre produit est conçu et fabriqué avec des matériaux et des composants de haute qualité, qui peuvent être recyclés et utilisés de nouveau.
- Lorsque ce symbole d'une poubelle à roue barrée à un produit, cela signifie que le produit est couvert par la Directive Européenne 2002/96/EC.
- Veuillez vous informer du système local de séparation des déchets électriques et électroniques.
- Veuillez agir selon les règles locales et ne pas jeter vos produits usagés avec les déchets domestiques usuels. Jeter correctement votre produit usagé aidera à prévenir les conséquences négatives potentielles contre l'environnement et la santé humaine.

NL - Wegwerpen van uw afgedankt apparaat

- Uw apparaat werd ontworpen met en vervaardigd uit onderdelen en materialen van superieure kwaliteit, die gerecycled en opnieuw gebruikt kunnen worden.
- Wanneer het symbool van een doorstreepte vuilnisemmer op wielen op een product is bevestigd, betekent dit dat het product conform is de Europese Richtlijn 2002/96/EC.
- Gelieve u te informeren in verband met het plaatselijke inzamelingsstelsel voor elektrische en elektronische apparaten.
- Gelieve u te houden aan de plaatselijke reglementering in apparaten niet met het gewone huisvuil mee te geven. Door afgedankte apparaten op een correcte manier weg te werpen helpt u mogelijke negatieve gevolgen voor het milieu en de gezondheid te voorkomen.

PT - Descartar-se do seu produto velho

- O seu produto está concebido e fabricado com materiais e componentes de alta qualidade, os quais podem ser reciclados e reutilizados.
- Quando o símbolo de um caixote do lixo com rodas e traçado or uma cruz estiver anexado a um produto, isto significa que o produto se encontra coberto pela Directiva Europeia 2002/96/EC.
- Por favor informe-se sobre o sistema local para a separação e recolha de produtos eléctricos e electrónicos.
- Actue por favor em conformidade com as suas regras locais e, não se desfaça de produtos velhos conjuntamente com os seus desperdícios

caseiros. Desfazer-se correctamente do seu produto velho ajudará a evitar consequências potencialmente negativas para o ambiente e saúde humana.

DK - Bortskaffelse af dit gamle produkt

- Dit produkt er designet og produceret med materialer af høj kvalitet, som kan blive genbrugt.
- Når du ser symbolet med en skraldespand, der er kryds over, betyder det, at produktet er dækket af EU direktiv nr. 2002/96/EC.
- Venligst sæt dig ind i de danske regler om indsamling af elektriske og elektroniske produkter.
- Venligst overhold de danske regler og smid ikke dine gamle produkter ud sammen med dit normale husholdningsaffald. den korrekte bortskaffelsesmetode vil forebygge negative følger for miljøet og folkesundheden.

FI - Vanhan tuotteen hävittäminen

- Tuotteesi on suunniteltu ja valmistettu korkealuokkaisista materiaaleista ja komponenteista, jotka voidaan kierrättää ja käyttää uudell.
- Kun tuotteessa on tämä ylivedetyn pyörillä olevan roskakorin symboli, tuote täyttää Euroopan Direktiivin 2002/96/EC.
- Ole hyvä ja etsi tieto lähimmästä erillisestä sähköllä toimivien tuotteiden keräysjärjestelmästä.
- Toimipaikallisten sääntöjen mukaisesti äläkä hävitä vanhaa tuotetta normaalin kotitalousjätteen joukossa. Tuotteen oikeanlainen hävittäminen auttaa estämään mahdolliset vaikutukset ympäristölle ja ihmisten terveydelle.

NO - Kaste det gamle apparatet

- Alle elektriske og elektroniske produkter skal kastes i atskilte gjenbrugsstasjoner som er satt ut av statlige eller lokale myndigheter.
- Når dette symbolet med en søppeldunk med kryss på er festet til et produkt, betyr det at produktet dekkes av EU-direktivet 2002/96/EC.
- Riktig avfallshåndtering av det gamle apparatet bidrar til å forhindre mulige negative konsekvenser for miljøet og folkehelsen.
- Hvis du vil ha mer detaljert informasjon om avfallshåndtering av gamle apparater, kan du kontakte lokale myndigheter, leverandøren av avfallshåndteringstjenesten eller butikken der du kjøpte produktet.

SV - Undagörande av din gamla produk

- Din produkt är designad och tillverkad med material och komponenter av högsta kvalitet, vilka kan återvinnas och återanvändas.
- När den här överstrukna sopkorgen på en produkt, betyder det att produkten täcks av Europeiska Direktiv 2002/96/EC.
- Informera dig själv om lokala återvinnings och sophanteringsystem för elektriska och elektroniska produkter.
- Agera i enlighet med dina lokala regler och släng inte dina gamla produkter tillsammans med ditt normala hushållsavfall. Korrekt sophantering av din gamla produkt kommer att hjälpa till att för naturen och människors häls.

PL - Usuwanie starego produktu

- Zakupiony produkt zaprojektowano i wykonano z materiałów najwyższej jakości i komponentów, które podlegają recyklingowi i mogą być ponownie użyte.
- Jeżeli produkt jest oznaczony powyższym symbolem przekreślonego kosza na śmiecie, oznacza to że produkt spełnia wymagania Dyrektywy Europejskiej 2002/96/EC.
- Zaleca się zapoznanie z lokalnym systemem odbioru produktów elektrycznych i elektronicznych.
- Zaleca się działanie zgodnie z lokalnymi przepisami i nie wyrzucanie zużytych produktów do pojemników na odpady gospodarcze. Właściwe usuwanie starych produktów pomoże uniknąć potencjalnych negatywnych konsekwencji oddziaływania na środowisko i zdrowie ludzi.

RU - Утилизация старого устройства

- Ваше устройство спроектировано и изготовлено из высококачественных Материалов и компонентов, которые можно утилизировать и использовать повторно
- Если товар имеет с зачеркнутым мусорным ящиком на колесах, это означает, что товар соответствует Европейской директиве 2002/96/EC.
- Ознакомьтесь с местной системой раздельного сбора электрических и электронных товаров.
- Утилизируйте старые устройства отдельно от бытовых отходов. Правильная утилизация вашего товара позволит предотвратить возможные отрицательные последствия для окружающей среды и человеческого здоровья.

CZ - Likvidace starého produktu

- Produkt je navržen a vyroben za použití velmi kvalitních materiálů a komponent, které lze recyklovat a znovu použít.
- Když je produktu připevněn symbol s přeškrtnutým košem, znamená to, že je produkt kryt evropskou směrnicí 2002/96/EC.
- Informujte se o místním tříděném systému pro elektrické produkty.
- Řiďte se místními pravidly a nelikvidujte staré produkty spolu s běžným odpadem. Správná likvidace starého produktu pomůže zabránit případným negativním následkům pro životní prostředí a lidské zdraví.

HU - Régi termékének eldobása

- A terméket kiváló anyagokból és összetevőkből tervezték és készítették, melyek újrahasznosíthatóak és újra felhasználhatóak.
- Ha az áthúzott kerek szemetes szimbólumot látja egy terméken, akkor a termék megfelel a 2002/96/EC Európai Direktívának.
- Kérjük, érdeklődjön az elektromos és elektronikus termékek helyi szelektív hulladékgyűjtési rendjéről.
- Kérjük, a helyi törvényeknek megfelelően járjon el, és régi termékeit ne a normális háztartási szeméttel dobja ki. A régi termék helyes eldobása segít megelőzni a lehetséges negatív következményeket a környezetre és az emberi egészségre nézve.

HR - Zbrinjavanje proizvoda

- Ovak je proizvod projektiran i proizveden s materijalima i komponentama visoke kvalitete, koji se mogu reciklirati i ponovno iskoristiti.
- Kada je na proizvodu prilijepljen simbol prekrizane kante sa kotačićima, znači da proizvod štite europske direktive 2002/96/EC.
- Potrebno je informirati se o lokalnom sistemu odvojenog skupljanja otpada za električne i elektronske proizvode.
- Poštivati lokalne propise na snazi i ne zbrinjavati stare proizvode u normalnom kućnom otpadu. Ispravno zbrinjavanje proizvoda pomaže u izbjegavanju mogućih posljedica po zdravlje čovjeka i prirodne okoline.

SI - Končno odvajanje generatora

- Ta generator toplega zraka je bil načrtovan in proizveden z kakovostnimi materiali in sestavni deli se lahko predelujejo za ponovno uporabo.
- Kadar izdelek ima pritrjeno tablico z oznako z velikim zbiralnikom odpadkov z kolesi in ta oznaka je zaznamovana z križem, pomeni, da je izdelek zaščiten z Direktivo Evropske Skupnosti 2002/96/EC.
- Dobro vam priporočamo, da se informirate glede krajevnega sistema za izborno zbiranje električnih in elektronskih izdelkov.
- Vedno upoštevajte veljavne krajevne predpise in nikoli ne odvajajte stare izdelke skupaj z navadnimi hišnimi odpadki. Nepravilno odvajanje teh izdelkov lahko povzroči hude poškodbe osebam in okolju.

TR - Ürünün bertaraf edilmesi

- Bu ürün, dönüştürülmeye ve yeniden kullanımı mümkün yüksek kaliteli malzeme ve komponentler ile tasarlanmış ve üretilmiştir.
- Bir ürüne, x işaretli ile işaretlenmiş tekerlekli bir bidon sembolü yapılandırılmış ise bu, ürünün 2002/96/EC Avrupa Direktifi uyarınca korunduğu anlamına gelir.
- Elektrik ve elektronik ürünler için ayrıştırılmış toplama mahalli sistemine ilişkin bilgi almanız rica edilir.
- Yürürlükteki mevzuata uyunuz ve eski ürünleri normal ev atıkları ile birlikte bertaraf etmeyiniz. Ürünün doğru bertaraf edilmesi, çevre ve insan sağlığı üzerinde olası olumsuz sonuçların önlenmesine katkıda bulunur.

LT - Informacija apie panaudotos elektrinės įrangos šalinimą

- Panaudotą elektrinę ir elektroninę įrangą laikyti su kitomis atliekomis vartojams draudžiama pagal Europos Sąjungos Direktyvą 2002/96/EC.
- Šis ženklas, pavaizduotas ant įrenginio, informuoja, kad tai yra elektrinė arba elektroninė įranga, kuri panaudota negali būti laikoma kartu su kitomis atliekomis.
- Panaudotos elektrinės įrangos sudėtyje yra natūraliai aplinkai kenksmingų medžiagų. Tokios įrangos negalima laikyti sąvartynuose, ji turi būti atiduota perdirbimui.
- Informaciją apie panaudotos elektrinės įrangos rinkimo sistemą galima gauti įrenginių pardavimo vietose bei iš gamintojo arba importuotojo.

EE - Informatsioon kasutatud elektrooniliste ja elektiseadmete likvideerimise kohta

- See, seadmel olev märk informeerib, et tegemist on elektrooniliste või elektriseadmetega, mida pärast lõplikku kasutamist ei tohi hoida koos teiste jäätmetega.
- Kasutatud elektrooniliste ja elektriseadmete koostises on keskkonnale kahjulikke materjale. Selliseid seadmeid ei tohi hoida prügilates, need tuleb anda ümbertöötlemiseks.
- Informatsiooni kasutatud elektrooniliste ja elektriseadmete kogumissüsteemist võib saada seadme müüjal müügikohtades ja tootjal või maaletoojal.
- Erilist tähelepanu peaksid osutama tarbijad, kes kasutavad nimetatud seadmeid eramajapidamises. Arvestades asjaoluga, et sellesse sektorisse satub kõige rohkem seadmeid, tähendab see, et nende osavõtt selektiivsest kasutatud seadmete kogumisest on eriti tähtis.
- Kasutatud elektrooniliste ja elektriseadmete hoidmine koos teiste jäätmetega on tarbijaile keelatud vastavalt Euroopa Liidu Direktiivile 2002/96/EC.

LV - Informācija par izlietoto elektrisko un elektronisko ierīču utilizēšanu

- Izlietotas elektriskā un elektroniskās ierīces izmest ar citiem atkritumiem lietotājiem ir aizliegts saskaņā ar Eiropas Savienības Direktīvu 2002/96/EC.
- Šis simbols, attēlots uz ierīces, informē, ka tā ir elektriska vai elektroniska ierīce, kuru pēc izlietošanas nedrīkst izmest kopā ar citiem atkritumiem.
- Informēra dig sjālv om lokala återvinnings och sophanteringssystem för elektriska och elektroniska produkter.
- Agera i enlighet med dina lokala regler och släng inte dina gamla produkter tillsammans med ditt normala hushållsavfall. Korrekt sophantering av din gamla produkt kommer att hjälpa till att för naturen och människors hälsa.

GR - Απόρριψη του παλαιού προϊόντος σας

- Το προϊόν σας είναι σχεδιασμένο και κατασκευασμένο από υλικά και συστατικά υψηλής ποιότητας, τα οποία μπορούν να ανακυκλωθούν και να επαναχρησιμοποιηθούν.
- Όταν σε ένα προϊόν υπάρχει το σύμβολο του τροχοφόρου διαγράμμένου κάδου απορριμμάτων, σημαίνει ότι το προϊόν καλύπτεται από την Ευρωπαϊκή Οδηγία 2002/96/EC.
- Παρακαλούμε ενημερωθείτε σχετικά με το ξεχωριστό τοπικό σύστημα συλλογής ηλεκτρικών και ηλεκτρονικών προϊόντων.
- Παρακαλούμε πράξτε σύμφωνα με τους τοπικούς κανονισμούς και μην απορρίπτετε τα παλαιά προϊόντα σας μαζί με οικιακά απορρίμματα. Η σωστή απόρριψη των παλαιών προϊόντων θα βοηθήσει στην αποτροπή αρνητικών συνεπειών στο περιβάλλον και την ανθρώπινη υγεία.

SK - Likvidácia vášho starého prístroja

- Keď sa na produkte nachádza tento symbol prečiarknutej smetnej nádoby s koleskami, znamená to, že daný produkt vyhovuje európskej Smernici č 2002/96/EC.
- Všetky elektrické a elektronické produkty by mali byť zlikvidované oddelene od komunálneho odpadu prostredníctvom na to určených zberných zariadení, ktoré boli ustanovené vládou alebo orgánmi miestnej správy.
- Správnu likvidáciu starých zariadení pomôžete predchádzať potenciálnym negatívnym následkom pre prostredie a ľudské zdravie.
- Podrobnejšie informácie o likvidácii starých zariadení nájdete na miestnom úrade, v službe na likvidáciu odpadu alebo u predajcu, kde ste tento produkt zakúpili.

RO - Casarea aparatelor vechi

- Această siglă (un coș de gunoi încercuit și tăitat) semnifică faptul că produsul se află sub incidența Directivei Consiliului European 2002/96/EC.
- Aparatele electrice și electronice nu vor fi aruncate împreună cu gunoii menajeri, ci vor fi predate în vederea reciclării la centrele de colectare special amenajate, indicate de autoritățile naționale sau locale.
- Respectarea acestor cerințe va ajuta la prevenirea impactului negativ asupra mediului înconjurător și sănătății publice.
- Pentru informații mai detaliate referitoare la casarea aparatelor vechi, contactați autoritățile locale, serviciul de salubritate sau distribuitorul de la care ați achiziționat produsul.

BG - Изхвърляне на вашия стар уред

- Когато този символ на задраскана кофа за боклук е поставен върху дадено изделие, това означава, че изделието попада под разпоредбите на Европейска директива 2002/96/EC.
- Всички електрически и електронни изделия трябва да се изхвърлят отделно от битовите отпадъци, в определени за целта съоръжения, посочени от държавните или местните органи.
- Правилното изхвърляне на вашия уред ще помогне за предотвратяване на възможни негативни последици за околната среда и човешкото здраве.
- За по-подробна информация за изхвърлянето на вашия стар уред се обрънете към вашата община, службите за събиране на отпадъци или магазина, откъдето сте купили своя уред.