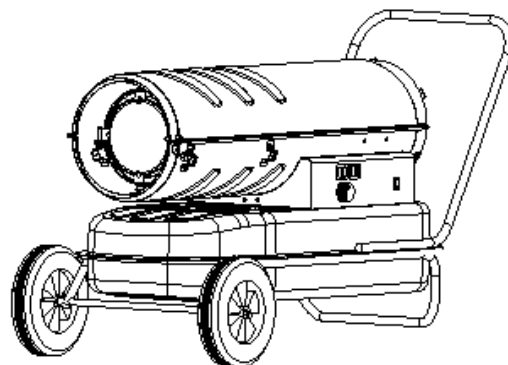
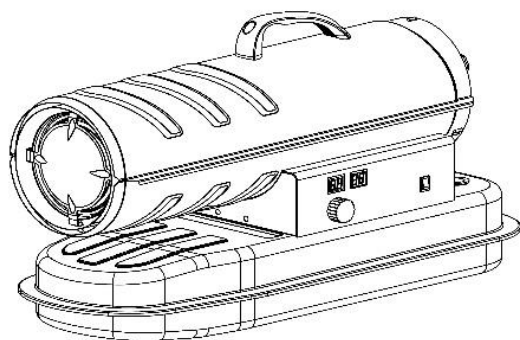


19072021-2.0



**Паспорт и руководство по
эксплуатации
Нагреватель воздуха
дизельный
VJD-30/50/110
VGO-100A**





Оглавление

1. Руководство по технике безопасности	3
2. Конструкция пушки	4
3. Основные принципы	5
4. Гарантийные обязательства	13



ВНИМАНИЕ! Вся информация, приведенная в данном руководстве, основана на данных, доступных на момент печати. Производитель оставляет за собой право вносить изменения в конструкцию изделия без предварительного уведомления, если эти изменения не ухудшают потребительских свойств и качества продукции.

1. Руководство по технике безопасности

Для безопасности пользователя и окружающих рекомендуется прочитать данное РУКОВОДСТВО ПОЛЬЗОВАТЕЛЯ и строго соблюдать указанные в нем требования.

Опасность

1. Строго запрещено использовать бензин, так как содержание в нем летучих веществ очень высоко, что может привести к взрывам и неконтролируемым возгораниям.

2. Ни в коем случае не использовать пушку в помещениях, где могут присутствовать воспламеняемые пары, существует опасность взрыва, пожара и обгорания.

3. Необходимо обеспечить соответствующую вентиляцию. Использовать устройство только в хорошо проветриваемых помещениях, воздух в которых в процессе эксплуатации должен регулярно обновляться (два раза в час), горение при недостатке кислорода может вызвать отравление угарным газом.

Предупреждение

1. Не использовать аэрозоли в помещении, где используется пушка, так как газ из аэрозольного баллона может стать причиной возгорания и взрыва.

2. Не использовать оборудование в помещениях с горючими порошками (бумажным мусором, древесными опилками, обрезками волокон), если они окажутся затянутыми в пушку и накалятся, может произойти выброс частиц порошка и искр, что приведет к возгоранию и опасности обгорания.

3. Ни в коем случае не закрывать воздухозаборное отверстие и нагревательный блок, так как это может привести к перегреву и пожару.

4. Запрещено вносить изменения в конструкцию пушки, любая модификация очень опасна, так как может привести к возникновению неисправности и пожару.

5. Не подвергать устройство воздействию дождя или снега, не использовать его в помещениях с повышенной влажностью. Всегда отсоединять устройство от электрической сети перед проведением работ по техническому обслуживанию и осмотру.

Внимание

1. Для предотвращения возгорания во время работы запрещено оставлять какие-либо изделия рядом с пушкой. Хранить все горючие материалы вдали от пушки. Минимальные расстояния: Выпускная труба (передняя часть) 3 м, воздухозаборное отверстие (задняя часть) 2 м, боковые стороны 2 м.



2. Во время работы необходимо убедиться, что поверхность пола не перегревается, перегрев может стать причиной возгорания.

3. Не заправлять топливный бак в ходе работы, убедиться, что пушка перестала работать, а пламя погасло. Заправка в ходе работы может стать причиной пожара.

4. Перед использованием устройства необходимо убедиться, что напряжение и частота в сети питания на месте использования соответствуют требованиям, указанным в паспортной табличке.

2. Конструкция пушки

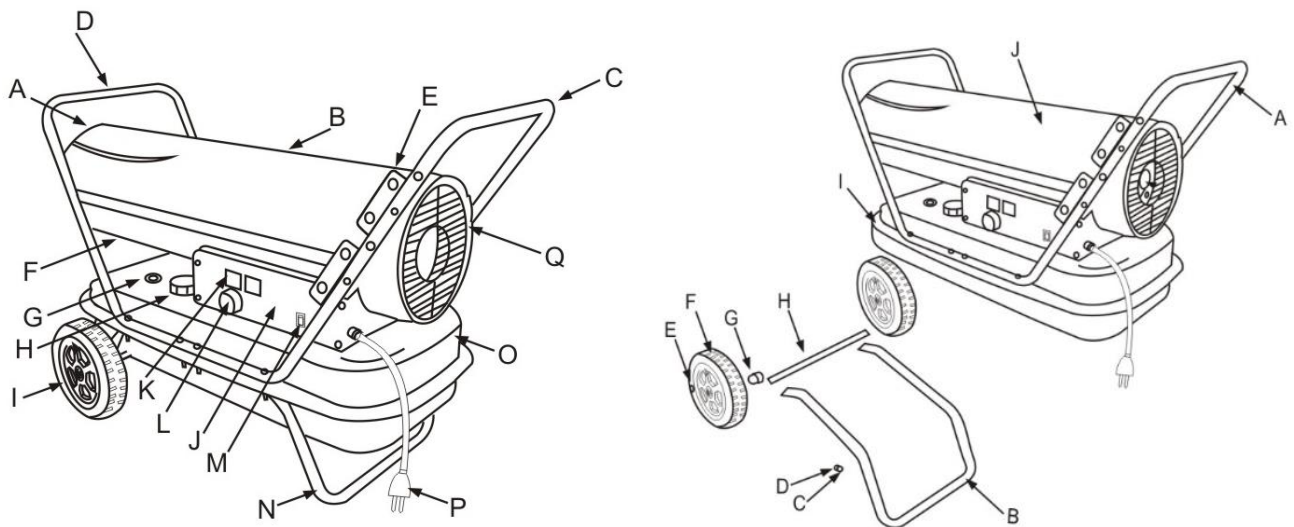


Рис.1

А. Выпускная труба горячего воздуха В. Верхний кожух С. Задняя ручка D. Передняя ручка E. Держатель провода (может отсутствовать) F. Нижний кожух G. Указатель уровня топлива Н. Крышка топливного бака I. Колесо J. Боковая крышка панели управления К. Цифровой индикатор температуры L. Регулятор термостата М. Выключатель N. Нижний трубчатый каркас O. Топливный бак P. Сетевой провод Q. Задняя решетка.

Монтаж колес и трубчатого каркаса

1. Вставить ось колеса в соответствующее отверстие нижнего трубчатого каркаса, установить втулку G на обоих концах, надеть колесо F на ось колеса H, надеть колпак колеса E.

2. Поставить корпус пушки на нижний трубчатый каркас B, убедиться, что 4 отверстия рамки рукоятки сориентированы по соответствующим 4 отверстиям на нижнем трубчатом каркасе.

3. Вставить болты J в отверстия, разместить плоские шайбы D под нижней рамой B и затянуть шестигранный болт C.

4. Вставить другие болты в соответствующие отверстия и затянуть их с помощью отвертки аналогичным образом.



Технические параметры

Модель	BJD-30	BJD-50	BJD-110	BGO-100A
Артикул	1020610	1020611	1020612	-
Тепловая мощность * [кВт] [час]	30	50	110	100
Номинальный воздушный поток [м ³ / ч]	730	1200	2300	1300
Тип топлива	Дизель - Керосин	Дизель - Керосин	Дизель - Керосин	Дизель - Керосин
Потребление топлива [кг/ ч]	2,4	4	11	9,12
Напряжение [В]	220-240 В 50 Гц	220-240 В 50 Гц	220-240 В 50 Гц	220-240 В 50 Гц
Электрическая мощность (двигатель)	230 Вт	300 Вт	550 Вт	430
Давление насоса [бар]	6	6,5	14	10
Сила тока [А]	1,2	1,5	2,5	2,6
Габаритные размеры				
Вес нетто (кг)	21,5	27,8	44,4	40,8
Длина (мм)	915	1070	1355	1215
Ширина (мм)	390	510	600	580
Высота (мм)	500	620	740	705
Емкость бака (л)	38	56	76	69
Непрерывная работа (ч)	~12	~11	~7	~7

* На основе специальной настройки для стандартных условий (атмосферное давление 1020 кПа и температура 20 ° С).

ВНИМАНИЕ! Рисунки воздухонагревателя, указанные в инструкции по эксплуатации, могут отличаться от Вашей модели. Производитель оставляет за собой право вносить изменения в конструкцию изделия без предупреждения.

3. Основные принципы

Подготовка к эксплуатации

1. Ни в коем случае не применять топливо с высоким содержанием летучих веществ, например, бензин и т.д.;
2. Заправлять топливный бак горючим только после того, как работа пушки остановлена, а пламя погасло;
3. Использовать керосин стандарта JIS1 или дизельное топливо с защитой от замерзания, запрещено использование неочищенного дизельного топлива или керосина;
4. Перед заполнением топливного бака установить фильтр бака;
5. При попадании дизельного топлива или керосина на тело человека немедленно промыть участки тела с мылом во избежание возможного воспаления кожи;



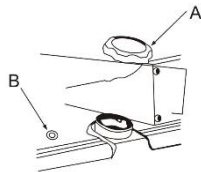
6. После прекращения горения поверхность устройства остается очень горячей, поэтому не следует касаться ее руками, а также допускать соприкосновения топливного насоса и горелки во избежание ожогов или других травм.

При отсутствии топлива (керосина или дизеля) в баке:

Заполнение топливного бака:

1. Убедиться, что устройство отключено от сети питания и выключатель находится в положении OFF / «0»;
2. Установить устройство на прочную ровную поверхность, снять крышку топливного бака и заполнить его топливом, предварительно установив топливный фильтр. Не переполнять топливный бак пушки, уровень топлива не должен превышать отметки, указанной на рисунке ниже;
3. Проверить, не осталось ли в топливном баке воды или отходов топлива, в случае необходимости очистить его;
4. Заполнить бак керосином или дизельным топливом, предварительно установив фильтр соответствующим образом, затем повернуть крышку топливного бака по часовой стрелке и плотно затянуть.

Рисунок (заполнение топливного бака)



- A. Крышка топливного бака
B. Указатель уровня топлива

При наличии топлива (керосина или дизельного топлива) в баке:

Внимание

1. Проверять устройство только после прекращения горения, предварительно отключив его от сети питания;
2. Перед поджиганием топлива убедитесь в том, что не происходит утечки топлива; при обнаружении утечки топлива не использовать устройство и обратиться в сервисный центр;
3. Проверить содержимое топливного бака; если в нем присутствуют остатки воды или отходы топлива, очистить его.

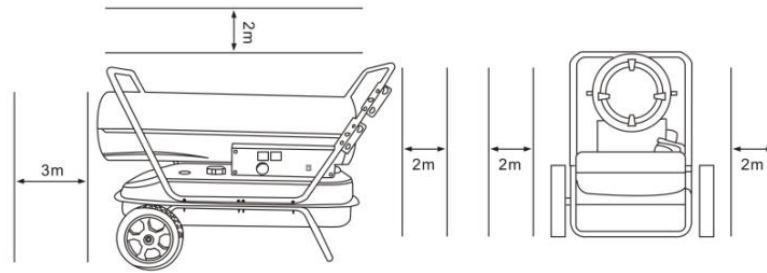
Работа

Внимание при включении:

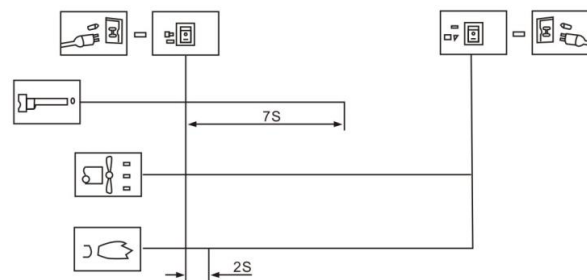
1. Проверить содержимое топливного бака и убедиться в том, что топлива достаточно;
2. Не приближать лицо к нагревающей части после включения, соблюдать дистанцию не менее 3 метров от выпускной трубы горячего воздуха, не менее 2 метров сверху, не менее 2 метров справа и слева (см. рисунок ниже);
3. Прекратить работу при появлении дыма или необычного запаха;
4. Убедиться, что пушка включилась, прежде чем покинуть помещение.



Безопасные дистанции



Зажигание: Подключить пушку к сети питания, перевести выключатель в положение «1», загорится индикатор, зажигание произойдет автоматически, если установленная температура выше температуры окружающей среды, отображаемой на светодиодном цифровом дисплее.



Если пушка не включается, перевести выключатель в положение «0», затем снова в положение «1». Если пушка не начнет работу после троекратного повторения данной процедуры, обратиться в Сервисный центр.

Внимание: во время работы нагревателя не допускать перегрева напольного покрытия во избежание возгорания.

Тушение

Внимание:

1. После выключения пушки необходимо убедиться, что пламя погасло.

Перевести выключатель в положение «0», подождать, пока вентилятор перестанет работать, индикатор погаснет, затем отключить пушку от сети.

Устройство защиты

Защита от угасания пламени: Фотоэлемент контролирует пламя в камере сгорания в нормальном режиме работы. При обнаружении угасания пламени, фотоэлемент отключает электромагнитный клапан, подача топлива автоматически прекращается.

Защита от сбоев подачи электроэнергии: в случае прекращения подачи электропитания пушка отключается, оставаясь подключенной к сети питания. При появлении напряжения индикатор загорится, но устройство не начнет работать. Для запуска повторить процедуру включения.



Принцип работы

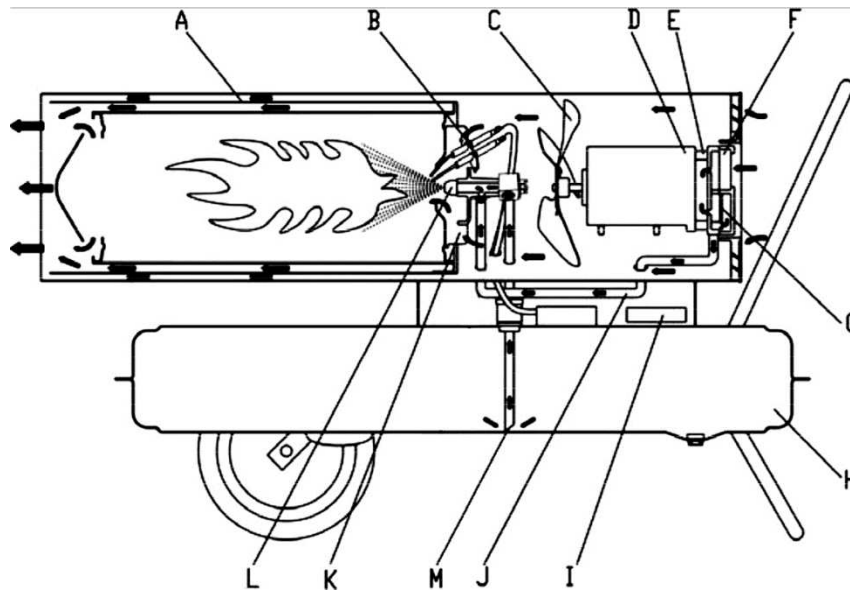


Рис. 2

А. Камера сгорания В. Свеча зажигания С. Лопасть вентилятора Д. Двигатель Е. Насос(Компрессор) Ф. Впускной воздушный фильтр Г. Выпускной воздушный фильтр Н. Топливный бак И. Детектор Ж. Воздухоподводящая труба К. Огнеупорная пластина Л. Топливная форсунка М. Трубка для нагнетания топлива.

Описание принципов работы:

Открыть топливную крышку, залить керосин / дизельное топливо. Закрывать топливную крышку и подключить устройство к сети питания. Перевести выключатель в положение «1», двигатель начнет работу, в это время цифровой индикатор температуры загорится. Левое окно дисплея предназначено для установки значения температуры, в правом отображается температура помещения. Устройство включается автоматически, когда установленная температура превышает температуру помещения. Устройство начинает работать, свеча зажигания загорается. Устройство оборудовано электрическим насосом(компрессором), с помощью которого воздух проходит по линии подачи воздуха, соединенной с устройством забора топлива, а затем через форсунку в сопло горелки. Когда воздух проходит перед устройством забора топлива, топливо поднимается из топливного бака в форсунку горелки. Затем топливо и воздушная смесь впрыскивается в камеру сгорания в виде мелкодисперсного тумана. Воздух, нагнетаемый быстрым вращением лопастей вентилятора: 1. проникает в огнеупорную пластину и горелку, подается дополнительное количество кислорода к горелке, горение становится более сильным, тепло забирается из внутренней части горелки наружу, 2. проникает в тепловой изоляционный слой камеры «А», забирая тепло из изоляционного слоя, чтобы поверхность горелки не перегрелась. Свеча перестает работать через 12 секунд после зажигания.



Техническое обслуживание

Примечание:

1. Перед проведением технического обслуживания выключить устройство и отключить его от сети питания;
2. Не проводить техническое обслуживание, если в топливном баке находится топливо.

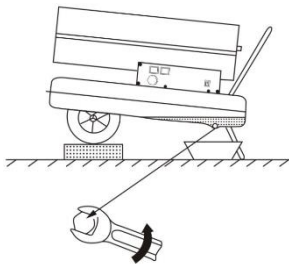
Проверить топливный бак

Если в топливном баке находятся остатки топлива или вода, очистить и опорожнить топливный бак.

Как опорожнить топливный бак (см. рисунок ниже)

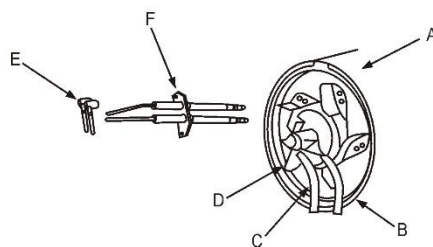
1. поставить устройство на рабочий стол и поместить топливосборник под топливный бак;
2. с помощью гаечного ключа ослабить сливной винт и спустить воду или остатки топлива, находящиеся в баке;
3. снова затянуть сливной винт и очистить бак от остатков воды и грязного топлива.

Опорожнение топливного бака



Сборка конструкции

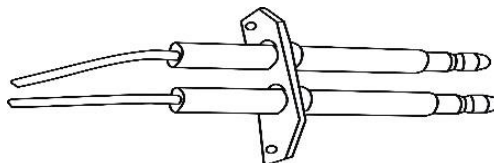
Сопло горелки



- A. Горелка в сборе
- B. Воздухоподводящая труба
- C. Трубка для подачи топлива
- D. Огнеупорная пластина
- E. Линия высокого напряжения
- F. Свеча зажигания

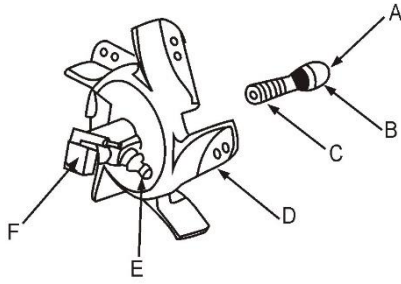
Свеча зажигания

Расстояние от электрода должно составлять в пределах 4-5 мм для эффективного зажигания.



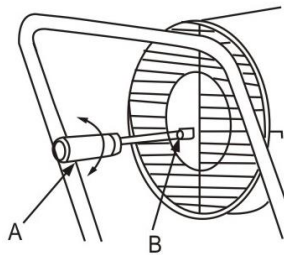


Сборка топливной форсунки



- A. Топливная форсунка
- B. Сердечник форсунки
- C. Уплотняющее кольцо
- D. Огнеупорная пластина
- E. Муфта воздухоподводящей трубы
- F. Впускной штуцер.
- F. Электродвигатель в сборе

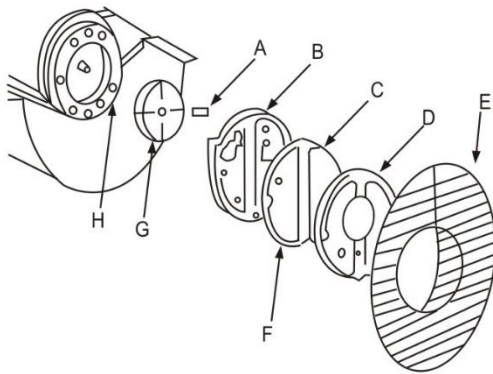
Регулировка давления



- A. Плоская отвертка
- B. Винт давления

Воздушный насос (Компрессор)

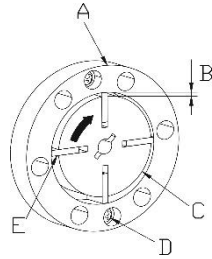
После проведения технического обслуживания воздушный насос должен быть надлежащим образом собран во избежание понижения давления воздуха или утечки воздуха.



- A. Лопасть насоса
- B. Крышка насоса
- C. Впускной воздушный фильтр
- D. Крышка нагнетательного насоса
- E. Защитная решётка
- F. Перепускная камера для воздуха
- G. Крыльчатка насоса
- H. Соединительная деталь

Сборка корпуса насоса и крыльчатки насоса

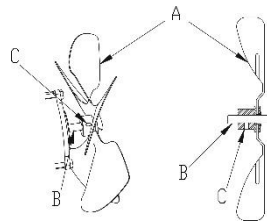
Четыре лопасти насоса устанавливаются в четыре желобка крыльчатки насоса, который движется под действием центробежных сил по часовой стрелке в насосе, зазор между корпусом насоса и крыльчаткой насоса должен оставаться в пределах 0,6~0,8 мм, чтобы воздушный насос мог нагнетать достаточное давление.



- A. Корпус насоса
- B. Зазор 0,06~0,08 мм
- C. Крыльчатка насоса
- D. Винт
- E. Лопасть насоса

Крепление лопасти вентилятора

Установить лопасть вентилятора на вал двигателя и плотно затянуть с помощью установочного винта



- A. Лопасть вентилятора
- B. Вал двигателя
- C. Установочный винт

Анализ неисправностей

Прежде чем направить пушку в ремонт, проверить следующие пункты, которые не являются неисправностями:

Проблема	Причина
При первом использовании появляются запах, дым или искра.	Это норма. В начале работы в процессе горения смешиваются воздух и пыль. Необходимо немного подождать, и неисправности устранятся самостоятельно.
Белый дым, странные звуки и запах при первом зажигании или когда топливо долго не использовалось.	Воздух подмешивается в трубу, это явление исчезнет при выдавливании воздуха из трубы.
Странный звук при зажигании и тушении огня.	Металлические части нагревателя расширяются, уплотнение является причиной появления звуков. Это норма.
При зажигании из выходного отверстия появляется огонь. Искрение	В трубке форсунки с последнего использования осталось топливо и воздух, поэтому они не смешиваются как следует, горение непродолжительное. Появление искр вызвано остатками угольного порошка, что также является нормой



Руководство по выявлению неполадок - причины и устранение

Неисправность	Вероятная причина	Устранение
Пушка работает непродолжительное время, затем отключается, на дисплее появляется ошибка E1.	<ol style="list-style-type: none"> 1. Несоответствующее давление 2. Впускное или выпускное отверстие воздушного фильтра загрязнено 3. Топливный фильтр загрязнен 4. Топливная форсунка загрязнена 5. Линза фотодетектора загрязнена 6. Неправильная установка фотодетектора 7. Поломка фотодетектора 8. Неправильное соединение платы и фотодетектора 	<ol style="list-style-type: none"> 1. Отрегулировать давление насоса 2. Очистить или заменить воздушный фильтр 3. Очистить или заменить топливный фильтр 4. Очистить или заменить форсунку 5. Очистить или заменить фотодетектор 6. Отрегулировать положение фотодетектора 7. Заменить фотодетектор 8. Проверить электрическое соединение
Пушка не работает или двигатель работает непродолжительное время, затем отключается, на дисплее появляется ошибка E1.	<ol style="list-style-type: none"> 1. Закончилось топливо 2. Несоответствующее давление 3. Свеча зажигания или уплотняющая накладка проржавели 4. Топливный фильтр загрязнен 5. Топливная форсунка загрязнена 6. Топливо или топливный бак отсырели 7. Неправильное соединение платы микросхемы и трансформатора 8. Отсутствует соединение между электродом зажигания и трансформатором зажигания 9. Неисправный электрод-зажигателя 	<ol style="list-style-type: none"> 1. Наполнить топливный бак 2. Отрегулировать давление насоса 3. Очистить или заменить свечу зажигания 4. Очистить или заменить топливный фильтр 5. Очистить или заменить форсунку 6. Промыть топливный бак новым керосином 7. Проверить электрическое соединение 8. Установить соединение электродом зажигания и свечой зажигания 9. Заменить электрод-зажигателя
На светодиодном дисплее появляется "E2"	Повреждение или отсоединение датчика температуры	Заменить датчик температуры
Неполное сгорание / Большое количество дыма	<ol style="list-style-type: none"> 1. Впускное или выпускное отверстие воздушного фильтра загрязнено 2. Топливный фильтр загрязнен 3. Плохое качество топлива 4. Давление воздуха слишком велико или мало 	<ol style="list-style-type: none"> 1. Очистить или заменить впускной воздушный клапан 2. Очистить или заменить топливный фильтр 3. Убедиться, что топливо не загрязнено 4. Отрегулировать давление
Пушка не работает, на светодиодном дисплее появляется "--"	<ol style="list-style-type: none"> 1. Датчик температуры перегрелся 2. Плавкий предохранитель платы перегорел 3. Датчик температуры неправильно соединен с платой 	<ol style="list-style-type: none"> 1. Выключить устройство и включить через 10 минут после того, как пушка охладится 2. Проверить и заменить плавкий предохранитель 3. Проверить электрическое соединение



4. Гарантийные обязательства

Производитель в лице уполномоченной сервисной службы вправе отказать в гарантийном обслуживании полностью или частично в случае неисполнения положений данной инструкции.

Изделие снимается с гарантийного обслуживания в следующих случаях:

- при несанкционированном разборе изделия
- при обнаружении значительных загрязнений внутри корпуса
- при обнаружении на изделии следов удара

Не подлежат гарантийному ремонту следующие неисправности

- повреждение сетевого кабеля
- повреждение корпуса
- повреждение лопастей вентилятора посторонними предметами
- засорение форсунок (влияет качество топлива и состояние топливных фильтров)
- прогорание камеры сгорания
- замена расходных материалов (фильтров, предохранителей, лампочек)

Условия гарантийного обслуживания

1. Торговая организация гарантирует исправность, отсутствие механических повреждений и полную комплектацию изделия на момент продажи. Если при покупке изделия покупателем не были предъявлены претензии по комплектации, внешнему виду, наличию механических повреждений, то в дальнейшем такие претензии не принимаются.

2. Гарантийный срок на технику при правильной эксплуатации в соответствии с Руководством/инструкцией по эксплуатации и своевременном техническом обслуживании составляет 12 (двенадцать) месяцев или 1200 моточасов, что наступит ранее, если иное не указано в сервисном паспорте, со дня продажи при условии соблюдения покупателем всех положений, изложенных в настоящем Гарантийном талоне. В течении гарантийного срока детали с выявленными производственными дефектами заменяются или ремонтируются за счет фирмы продавца. Детали, износившиеся в процессе эксплуатации техники, заменяются за счет фирмы-покупателя.

3. Гарантия покрывает те неисправности, которые возникли в течение 12 (двенадцати) месяцев или 1200 моточасов, что наступит ранее, если иное не указано в сервисном паспорте, с даты поставки, при этом подъемно-транспортное средство эксплуатировалось в одну смену (8 часов в день). При более интенсивной эксплуатации срок гарантии или наработка должны быть пропорционально сокращены!

4. Гарантия имеет силу при наличии заполненного гарантийного талона, сервисного паспорта/сервисного листа, товарно-финансовых документов и оформленной в письменном виде гарантийной рекламации.



Претензия должна содержать:

- гарантийную рекламацию, шаблон которой можно запросить у менеджера компании;
- копию корректно заполненного гарантийного талона;
- четкую фотографию шильды с серийным номером товара;
- четкие фотографии оборудования с четырех сторон и углов;
- четкие фотографии непосредственно неисправного узла.

При подтверждении гарантийного случая мы выполним ремонт за свой счет.

Обязательное условие обращения: наличие корректно заполненного гарантийного талона

установленного образца на приобретенное оборудование.

Претензия принимается к рассмотрению только при наличии полной информации в соответствии со списком выше.

5. Оборудование, переданное на гарантийный ремонт/плановое сервисное обслуживание должно быть чистым, иметь товарный вид.

6. Срок гарантийного ремонта определяется степенью неисправности изделия.

7. Торговая организация несет ответственность по условиям настоящих гарантийных обязательств только в пределах суммы, заплаченной покупателем за данное изделие.

8. Владелец изделия осуществляет его доставку по адресу выполнения гарантийного ремонта и обратно самостоятельно и за свой счет.

Гарантия не покрывает:

- Запасные части или изделия, поврежденные во время транспортировки, установки или самостоятельного ремонта в процессе неправильного использования, перегрузки, использования запасных частей, не являющихся оригинальными, использования горюче-смазочных материалов, не рекомендованных заводом-изготовителем, в результате невыполнения требований или ошибочной трактовки Руководства (инструкции) по эксплуатации, которые могли стать причиной или увеличили повреждение, если была изменена настройка, если изделие использовалось в целях, для которых оно не предназначено.

- Незначительные отклонения, не влияющие на качество, характеристики или работоспособность подъемно-транспортного средства, или его элементов (например, слабый шум, скрип или вибрации, характеризующие нормальную работу агрегатов и систем подъемно-транспортного средства), незначительное (не влияющее на нормальный расход) просачивание масел, технических жидкостей или смазок сквозь прокладки и сальники.

- Ущерб в результате неполного или несоответствующего обслуживания, например, пренебрежения ежедневным или периодическим осмотром и техническим обслуживанием (ТО), значительного перепробега между плановыми ТО (более 200 моточасов).

- Гарантия не покрывает ущерб, нанесенный другому оборудованию, работающему в сопряжении с данной техникой.



Исключения из гарантийного обслуживания

Гарантийные претензии могут быть полностью или частично отклонены в случае, когда неисправность, по которой предъявлена претензия, непосредственно связана с одним из следующих обстоятельств:

1. При отсутствии/утери гарантийного талона, сервисного листа и товарно-финансовых документов, либо несоответствии или отсутствии серийных номеров и модели оборудования.

2. Нарушение правил и условий эксплуатации, указанных в руководстве по эксплуатации, включая:

- в температурном режиме, не соответствующем заявленному производителем (от -10 С° до +45С°, если механизм не был специально подготовлен к иным условиям);
- в условиях коррозионной атмосферы;
- на покрытиях, не соответствующих стандартам данной техники;
- на поверхностях с крутизной подъемов и спусков превышающей предусмотренные;
- при эксплуатации с перегрузками, превышающими допустимые по величине и по времени, описанные в Руководстве (инструкции) по эксплуатации.

3. Перегрев в процессе эксплуатации, не своевременная замена масла, свечей зажигания, неудовлетворительное качество ГСМ.

4. В случае управления техникой оператором, не ознакомленным с Руководством/инструкцией по эксплуатации.

5. При использовании оборудования не по назначению.

6. На оборудование при несоблюдении периодичности и регламента Технического обслуживания.

7. При наличии повреждений, характерных для нарушения правил установки и эксплуатации, транспортировки, любых доработок или изменений конструкции.

8. При наличии механических повреждений (сколов, вмятин, трещин и т.п.) на корпусе или иной части техники, свидетельствующих об ударе.

9. При наличии следов попадания внутрь техники посторонних веществ, жидкостей, предметов, грызунов и насекомых.

10. При наличии признаков обслуживания и любого ремонта или вскрытия техники неуполномоченными лицами (нарушение гарантийных пломб, фиксирующих болтов, фирменных наклеек с серийным номером или датой) внутри корпуса оборудования, замена деталей и комплектующих и т.п.

11. При использовании в сопряжении с приобретенным оборудованием нестандартных запчастей, зарядных устройств, аккумуляторов и т.п. или материалов и комплектующих, не прошедших тестирования на совместимость оборудования.

12. При наличии повреждений, вызванных климатическими особенностями, стихийными бедствиями и аналогичными причинами.

13. На повреждения, вызванные действиями (бездействием) третьих лиц, а



также возникшие по вине самого покупателя (пользователя) оборудования.

14. На расходные быстро изнашивающиеся материалы (ролики, опорные катки, ведущие колеса, фильтры, свечи, шины, тормозные колодки, лампочки, плавкие предохранители и т.д.)

15. Недостатки обнаружены покупателем, и претензия заявлена после истечения гарантийного срока.

ВНИМАНИЕ: Гарантия не распространяется на технику, не имеющую в паспорте или сервисном листе отметок о дате и месте продажи, предпродажной подготовке, а также о прохождении всех плановых ТО, предписанных по регламенту.

Гарантийное обслуживание осуществляется организацией, выполняющей периодическое техническое обслуживание механизма. Доставка гарантийной техники до сервисного центра осуществляется силами владельца.

При обращении в Службу сервиса владелец обязан предоставить Гарантийный талон, Сервисный паспорт, товарно-финансовые документы и акт рекламации. Серийный номер и модель передаваемой в ремонт техники должны соответствовать, указанным в гарантийном талоне.

ВНИМАНИЕ: производитель не несет никакой ответственности за действия (бездействия) собственников оборудования и третьих лиц, повлекшие за собой поломку оборудования. Помните, за исправное состояние оборудования, безопасность имущества, жизнь и здоровье окружающих людей отвечает собственник оборудования.

Тепловые пушки являются источником повышенной опасности!

РАСШИРЕННАЯ ГАРАНТИЯ!

Для данного оборудования есть возможность продлить срок гарантии на 1 (один) год.

Для этого зарегистрируйте оборудование в течении 60 дней со дня приобретения на официальном сайте группы компаний TOR INDUSTRIES **www.tor-industries.com** (раздел «сервис») и оформите до года дополнительного гарантийного обслуживания. Подтверждением предоставления расширенной гарантии является Гарантийный сертификат.

Гарантийный сертификат действителен только при наличии документа, подтверждающее приобретение.

Перечень комплектующих с ограниченным сроком гарантийного обслуживания.

ВНИМАНИЕ! На данные комплектующие расширенная гарантия не распространяется.



Комплектующие	Срок гарантии
Колеса (ролики), шнур питания.	гарантия отсутствует
Расходники (свечи, воздушные фильтры, аккумуляторные батареи, топливные фильтры, щетки генератора, элементы стартера, подшипники)	гарантия отсутствует



Информация данного раздела действительна на момент печати настоящего руководства. Актуальная информация о действующих правилах гарантийного обслуживания опубликована на официальном сайте группы компаний TOR INDUSTRIES www.tor-industries.com (раздел «сервис»).



**СЕРВИСНЫЙ ПАСПОРТ
ПАСПОРТНЫЕ ДАННЫЕ**

МОДЕЛЬ:			
ГОД ВЫПУСКА:			
ДАТА ПРОДАЖИ:		/	
ГАРАНТИЙНЫЙ СРОК:			
ИНФОРМАЦИЯ О ПРОДАВЦЕ:			
КОМПАНИЯ:			
АДРЕС:			
КОНТАКТЫ:	ТЕЛ: _____		

СЕРВИСНЫЕ ОТМЕТКИ

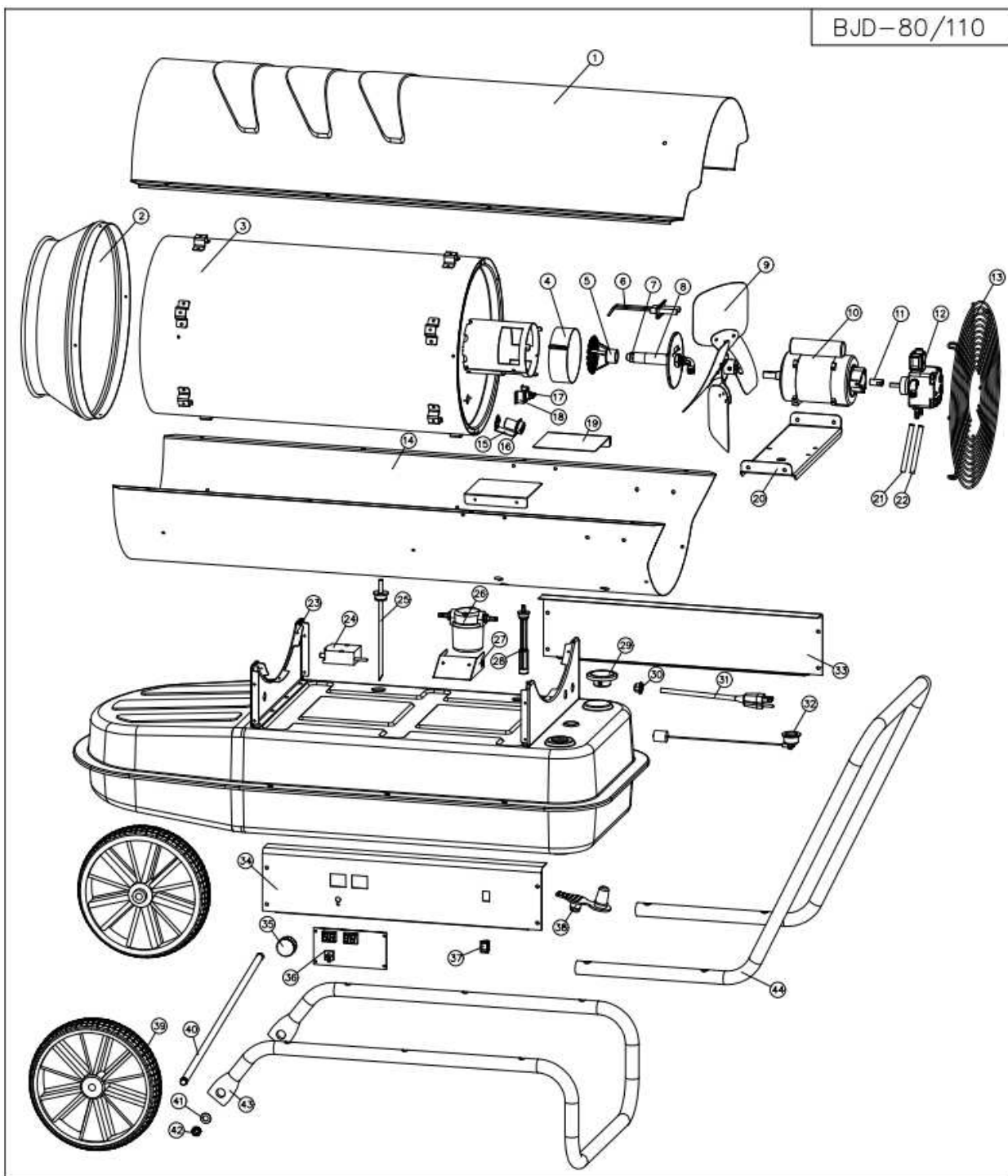
М.П.	<p>Настоящим удостоверяем выполнение всех контрольных операций и испытаний. Техника полностью укомплектована, исправна и готова к эксплуатации.</p>
ДАТА	

ОТМЕТКИ О ПРОХОЖДЕНИИ ТО И РЕМОНТА

Регламент Ежеквартально моточасов)	ТО-3 (300)					
Регламент Ежеквартально моточасов)	ТО-6 (600)					
Регламент Ежеквартально моточасов)	ТО-12 (1200)					
Гарантийный ремонт						
Плановый ремонт						
Дата прохождения ТО						
Исполнитель						

Покупатель ознакомился с правилами безопасности и эксплуатации данного изделия, с условиями гарантийного обслуживания. Покупатель получил Руководство (паспорт) на русском языке. Техника (оборудование) получена в исправном состоянии, без видимых повреждений в полной комплектности, претензий по качеству не имею.

Покупатель _____ М.П.

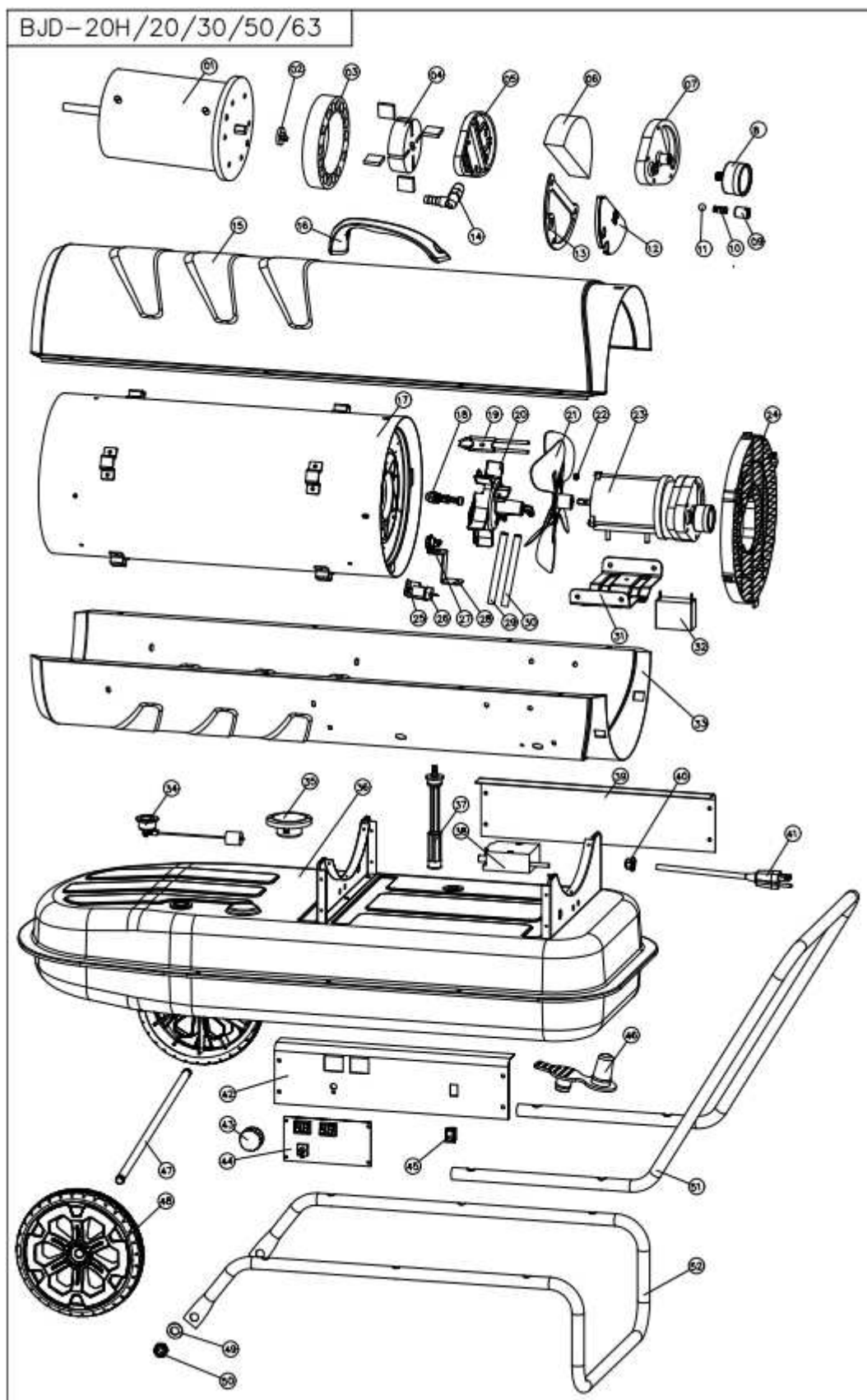


Номер	Анг. Наименование	Наименование
1	TOP SHELL	Кожух корпуса, верхний
2	CONNECTING PIPE	Переходное кольцо, для крепления огнеупорного рукава
3	ASSEMBLY, INCENDIARY CYLINDER	Камера сгорания
4	REGULATING RING	Кольцо центрующее
5	DIVERTER	Завихритель

6	ASSEMBLY, ELECTRODE	Разрядник керамический (Электрод двойной)
7	ASSEMBLY,NOZZLE	Форсунка
8	MOUNTING PLATE, NOZZLE	Монтажная планка форсунки
9	ASSEMBLY, FAN	Крыльчатка
10	MOTOR ASS'Y	Электромотор
11	CONNECTOR	Патон соединительный вала топливного насоса и электродвигателя
12	OIL PUMP	Топливный насос
13	GRILLE ASSEMBLY	Экран вентилятора защитный
14	BOTTOM SHELL	Кожух корпуса, нижний
15	SUPPORT, CAD CELL	Кронштейн датчика температуры
16	ASS'Y ,CAD CELL FLAME SENSOR	Датчик температуры
17	ASSEMBLY,HI-LIMIT SWITCH	Термостат
18	SUPPORT, ,HI-LIMIT SWITCH	Кронштейн термостата
19	BYPASS BAFFLE	Разграничительная пластина
20	MOTOR MOUNTING BRKT	Колодка монтажная, крепления электромотора
21	OUTLET FUEL TUBE	Патрубок обратный, из топливного насоса
22	INLET FUEL TUBE	Патрубок подачи топлива в топливный насос
23	ASSEMBLY, FUEL TANK	Топливный бак
24	ASSEMBLY,IGNITER TRANSFORMER	Трансформатор пусковой
25	COPPER PIPE	Трубка медная, возвратная
26	ASS'Y ,FUEL FILTER	Топливный фильтр
27	SUPPORT ,FUEL FILTER	Кронштейн топливного фильтра
28	PLASTIC PIPE	Топливный фильтр первичный
29	ASSEMBLY, FUEL CAP	Крышка топливного бака
30	BUSHING STRAIN RELIEF	Фиксатор провода
31	ASSEMBLY, POWER CORD	Кабель питания
32	ASSEMBLY, FUEL GOUGE	Датчик уровня топлива
33	RIGHT PANEL	Панель корпуса технологическая, правая
34	ASSEMBLY, LEFT PANEL	Панель корпуса технологическая, левая
35	KNOB	Регулятор
36	FLAME CONTROL ASS'Y	Плата управления
37	ASSEMBLY, ON/OFF SWITCH	Кнопка запуск\ стоп
38	DRAINING PLUG	Сливная пробка
39	ASSEMBLY WHEEL	Колесо
40	AXLE	Ось колесной пары



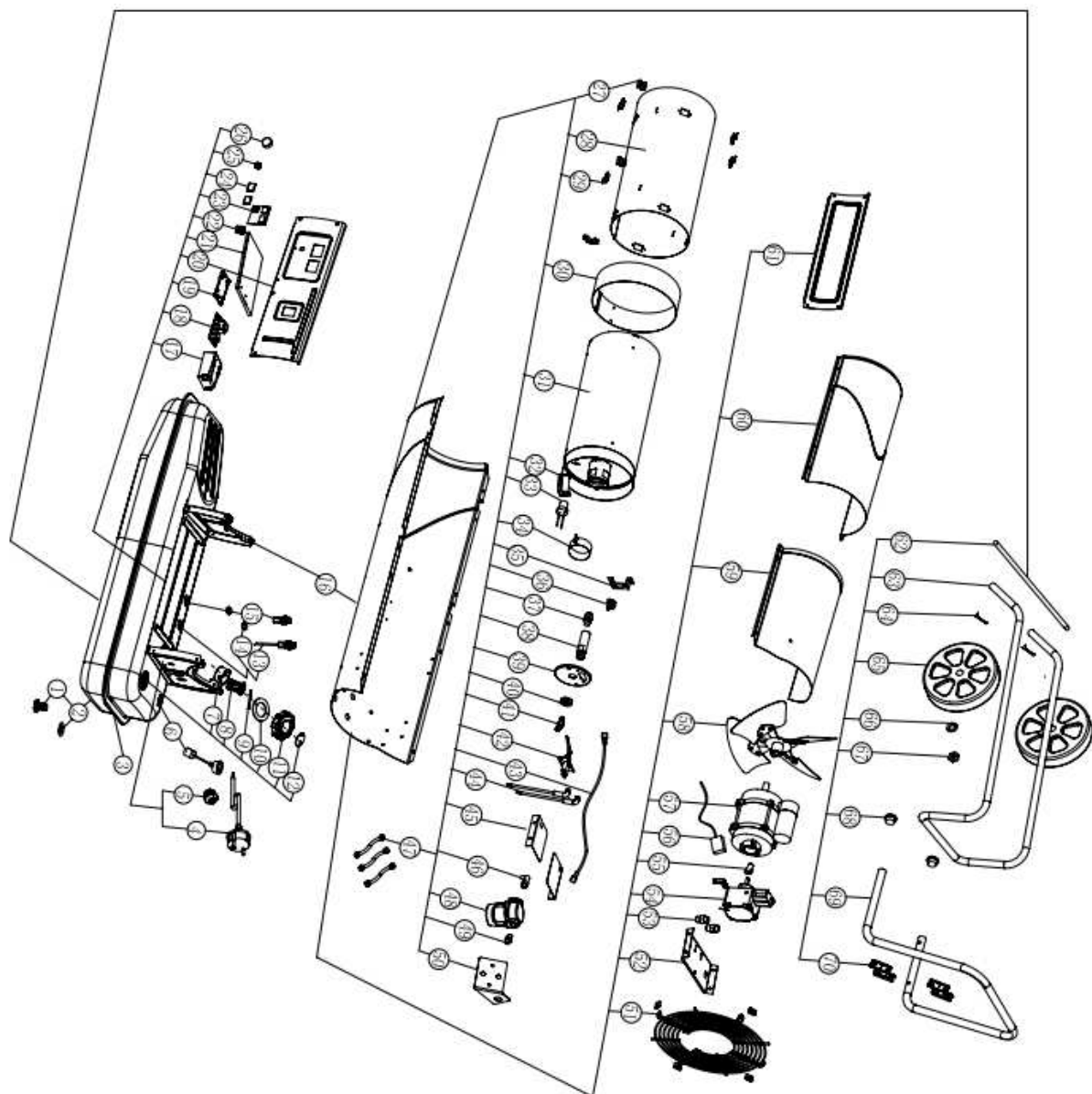
41	WASHER	Шайба крепления несущей рамы
42	NUT	Гайка крепления несущей рамы
43	WHEEL SUPPORT FRAME	Несущая рама
44	BACK HANDLE	Ручка задняя





Номер	Англ. наименование	Наименование	BJD-30	BJD-50
1	ASSEMBLY, MOTOR	Электромотор	•	•
2	AIR PUMP INSERT	Посадочное ротора в корпус	•	•
3	AIR PUMP CYLINDER	Корпус ротора	•	•
4	ROTOR, AIR PUMP	Ротор воздушного насоса в сборе	•	•
5	OUTLET HOUSING, AIR FILTER	Крышка насоса, задняя	•	•
6	INLET FILTER	Фильтр входной	•	•
7	INLET HOUSING, AIR FILTER	Крышка насоса, передняя металлическая	•	•
8	NYLON PIPE PLUG	Воздухозаборник	•	•
9	PUMP ADJUSTING SCREW	Винт калибровки давления, подачи кислорода	•	•
10	SPRING, PRESSURE ADJUSTMENT	Пружина, калибровки давления, подачи кислорода	•	•
11	BALL, PRESSURE ADJUSTMENT	Шарик, калибровки давления, подачи кислорода	•	•
12	ASSEMBLY, OUTLET FILTER	Фильтр выходной	•	•
13	GASKET, OUTLET FILTER	Прокладка фильтра выходного	•	•
14	HOSE BARB ADAPTER	Штуцер угловой, патрубка кислородного	•	•
15	TOP SHELL	Кожух корпуса, верхний	•	•
16	HANDLES	Ручка верхняя		
17	ASSEMBLY, INCENDIARY CYLINDER	Камера сгорания	•	•
18	ASSEMBLY, NOZZLE	Форсунка	•	•
19	ASSEMBLY, ELECTRODE	Разрядник керамический (Электрод двойной)	•	•
20	MOUNTING PLATE, NOZZLE	Установочный фланец горелки	•	•
21	ASSEMBLY, FAN	Крыльчатка	•	•
22	SET SCREW	Винты монтажные, крыльчатки	•	•
23	POWER PAC ASS'Y	Электромотор в сборе	•	•
24	GRILLE ASSEMBLY	Экран вентилятора защитный	•	•
25	SUPPORT, CAD CELL	Кронштейн датчика температуры	•	•
26	ASS'Y ,CAD CELL FLAME SENSOR	Датчик температуры	•	•
27	ASSEMBLY, HI-LIMIT SWITCH	Термостат	•	•

28	SUPPORT, HI-LIMIT SWITCH	Кронштейн термостата	•	•
29	AIR TUBE	Патрубок кислородный	•	•
30	FUEL TUBE	Патрубок топливный	•	•
31	MOTOR MOUNTING BRKT	Колодка монтажная, крепления электромотора	•	•
32	CAPACITOR	Конденсатор	•	•
33	BOTTOM SHELL	Кожух корпуса, нижний	•	•
34	ASSEMBLY, FUEL GOUGE	Датчик уровня топлива	•	•
35	ASSEMBLY, FUEL CAP	Крышка топливного бака	•	•
36	ASSEMBLY, FUEL TANK	Топливный бак	•	•
37	ASS'Y, FUEL FILTER	Фильтр топливный	•	•
38	ASSEMBLY,IGNITER TRANSFORMER	Трансформатор пусковой	•	•
39	RIGHT PANEL	Панель корпуса технологическая, правая	•	•
40	BUSHING STRAIN RELIEF	Фиксатор провода	•	•
41	ASSEMBLY, POWER CORD	Кабель питания	•	•
42	ASSEMBLY, LEFT PANEL	Панель корпуса технологическая, левая	•	•
43	KNOB	Регулятор	•	•
44	FLAME CONTROL ASS'Y	Плата управления	•	•
45	ASSEMBLY, ON/OFF SWITCH	Кнопка запуск\ стоп	•	•
46	DRAINING PLUG	Сливная пробка	•	•
47	AXLE	Ось колесной пары	•	•
48	ASSEMBLY WHEEL	Колесо	•	•
49	WASHER	Шайба крепления несущей рамы	•	•
50	NUT	Гайка крепления несущей рамы	•	•
51	BACK HANDLE	Ручка задняя	•	•
52	WHEEL SUPPORT FRAME	Несущая рама	•	•



BGO-100A		
Номер	Англ. Наименование	Наименование
1	Oil drain screw	Сливная пробка
2	Oil drain seal ring	Прокладка сливной пробки
3	Fuel tank	Топливный бак
4	Power Cord	Кабель питания
5	Cable fastener	Фиксатор провода
6	Oil leveler	Датчик уровня топлива
7	Oil inlet filter holder	Держатель первичного топливного фильтра
8	Oil inlet filter	Первичный топливный фильтр
9	Tank cap shaft	Штанга крышки топливного бака
10	Sealing ring	Прокладка крышки топливного бака

11	Fuel tank cap	Крышка топливного бака
12	Breath cover	Наклейка крышки топливного бака
13	Oil suction pipe	Патрубок забора топлива
14	Sealing ring	Прокладка патрубка забора топлива
15	Oil pipe union	Топливный патрубок, обратный
16	Bottom casing	Кожух корпуса, нижний
17	Ignition transformer	Трансформатор розжига
18	Power PCB1	Плата управления
19	PCB Support	Кронштейн крепления платы управления
20	Control pannel	Панель корпуса технологическая, левая
21	Support bracket	Опорный кронштейн
22	On/Off switch	Кнопка запуск\ стоп
23	Display PCB2	Дисплей индикации
24	Display window	Смотровые наклейки дисплея индикации
25	Fixing nut	Гайка регулятора термостат
26	Thermostat knob	Ручка регулятора термостат
27	Hook	Кронштейн Г-образный, крепления обечайки
28	Heat insulation casing	Обечайка металлическая
29	Chamber bracket	Кронштейн крепления обечайки
30	Casing support ring	Опорное кольцо камеры сгорания
31	Combustion chamber	Камера сгорания
32	Photocell assy's	Фотоэлемент
33	Photocell assy's barcket	Кронштейн фотоэлемента
34	Air adjustment ring	Кольцо регулировки воздушного потока
35	Thermostat bracket	Кронштейн термостата
36	Re-set thermostat	Термостат
37	Nozzle assy.	Форсунка
38	Nozzle Adapter	Переходник форсунки
39	Nozzle baseplate	Кронштейн крепления форсунки
40	Screw nut	Винтовая гайка, переходника форсунки
41	Elbow connection	Штуцер угловой, подачи топлива в переходник
42	Ignition needle	Запальная игла
43	Oil tube assembly	Патрубок топливный в сборе
44	High voltage cable	Провода высоковольтные



45	Air balance plate	Пластина аэродинамическая
46	Fire elbow connection	Штуцер угловой, топливного фильтра вторичного
47	Oil pipe	Патрубок топливный
48	Filter	Топливный фильтр вторичный
49	Filter straight connection	Штуцер прямой, топливного фильтра вторичного
50	Filter support	Кронштейн крепления, топливного фильтра вторичного
51	Air inlet grill	Экран вентилятора защитный
52	Motor support	Колодка монтажная, крепления электромотора
53	Fuel pipe joint	Штуцер топливного патрубка
54	Gear pump	Насос топливный, шестеренчатый
55	Pump coupling	Патон соединительный вала топливного насоса и электродвигателя
56	Valve cord	Соленоид
57	Motor	Электромотор в сборе
58	Fan	Крыльчатка
59	Top back cover	Кожух корпуса верхний, задний
60	Top front cover	Кожух корпуса верхний, передний
61	Side plate	Панель корпуса технологическая, правая
62	Wheel axle	Ось колесной пары
63	Feet pipe	Несущая рама
64	Cotter pin	Шплинт
65	Wheel	Колесо
66	Flat gasket	Шайба крепления несущей рамы
67	Screw nut	Гайка крепления несущей рамы
68	Steel pipe plug	Заглушка торцевая
69	Handle	Ручка задняя
70	Cable holder	Держатель провода