

ИНСТРУКЦИЯ ПО ИСПОЛЬЗОВАНИЮ

PROMA

®

О.О.О. «PROMA CZ»
ул. Мелчаны № 38
п/и 518 01 г. Добрушка
Чешская республика



**КРУГЛАЯ ДИСКОВАЯ ПИЛА
«PKS 315»**



ES- PROHLÁŠENÍ O SHODĚ
DECLARATION OF CONFORMITY
ДЕКЛАРАЦИЯ О СООТВЕТСТВИИ



MY: PROMA CZ s.r.o., MĚLČANY 38, 518 01 DOBRUŠKA, ČESKÁ REPUBLIKA
WE: PROMA CZ s.r.o., MELCANY 38, 518 01 DOBRUSKA, CZECH REPUBLIC
МЫ: О.О.О. «PROMA CZ» Мелчаны № 38, п/и 518 01 г. Добрушка, Чешская республика

NÁZEV STROJE: Kotoúčová pila
PRODUCT NAME: Circular saw
ИЗДЕЛИЕ: Круглая дисковая пила
ТYP: PKS-315
TYPE: PKS-315
ТИП: PKS-315

Výrobce: PROMA CZ s.r.o., MĚLČANY 38, 518 01 DOBRUŠKA, CZECH REPUBLIC
Manufacturer: PROMA CZ s.r.o., MELCANY 38, 518 01 DOBRUSKA, CZECH REPUBLIC
Производитель: О.О.О. «PROMA CZ» Мелчаны № 38, п/и 518 01 г. Добрушка, Чешская республика

Príslušná nařízení vlády: NV č. 168/1997 Sb., ve znění NV č. 281/2000 Sb. (odpovídá směrnici 73/23/EHS), NV č. 170/1997 Sb., ve znění NV č. 15/1999 Sb., NV č. 283/2000 Sb. a NV č. 251/2003 Sb. (odpovídá směrnici 98/37/ES)

According to the Directive: 73/23/EEC, 98/37/EC
Согласно следующим предписаниям: 73/23/EEC, 98/37/EC

Použité harmonizované normy, národní normy a technické specifikace: ČSN EN 60204-1:2000, ČSN EN 292-1:2000, ČSN EN 292-2+A1:2000, ČSN EN 294:1993, ČSN EN 349:1994, ČSN EN 953:1998, ČSN EN 614-1:1997, ČSN EN 954-1:1998, ČSN EN 1037:1997, ČSN EN 1870-1:2000, ČSN ISO 3864:1995
Applied standards or standardized documents: ČSN EN 60204-1:2000, ČSN EN 292-1:2000, ČSN EN 292-2+A1:2000, ČSN EN 294:1993, ČSN EN 349:1994, ČSN EN 953:1998, ČSN EN 614-1:1997, ČSN EN 954-1:1998, ČSN EN 1037:1997, ČSN EN 1870-1:2000, ČSN ISO 3864:1995

Сootветcтвует требованиям нормативных документов: ГОСТ 12.2.009-99, ГОСТ Р 50786-95, ГОСТ Р МК 60204.1-99

Posouzení shody provedl: Strojírenský zkušební ústav, s.p., Brno, ČR, autorizovaná osoba AO 202
Approved by: Engineering Test Insitute - Brno -Czech Republic, authorized person AO 202
СЕРТИФИКАТ ВЫДАЛ: SZU, s.p., Brno, Чешская республика

Poslední dvojčíslí roku v němž bylo označení CE na výrobek umístěno: 04
Last double number of the year, when the product was (CE) marked: 04
Двузначное число года наименование(CE): 04

V Měličanech dne: 01.08.2003

Pavel Dubský, product manager

místo vydání, datum
 locality, date
 место, date

jméno a funkce odpovědné osoby
 name, responsible person
 имя, пост

podpis
 signature
 подпись



СОДЕРЖАНИЕ

- | | |
|--------------------------------|--|
| 1)Содержание упаковки | 11)Указания по эксплуатации |
| 2)Введение | 12)Электрическая система и её управление |
| 3)Цель применения | 13)Техническое обслуживание |
| 4)Технические данные | 14)Отдельных узлов и деталей станка |
| 5)Величины шума оборудования | 15)Список узлов и деталей станка |
| 6)Предохранительные устройства | 16)Принадлежности и приспособления |
| 7)Конструкция | 17)Разборка и ликвидация |
| 8)Транспортировка и сборка | 18)Правила техники безопасности |
| 9)Количество рабочих мест | 19)Гарантийные условия |
| 10)Указания по наладке | 20)Гарантийное письмо |

1 Содержание упаковки

Круглая дисковая пила поставляется в картонной коробке в частично разобранном состоянии. Стол пилы с наклоняемым и выдвигаемым механизмом и с выключателем, прикреплённым на одной из ножек.

Далее приложены такие детали:

- 1) Ножки стола с прокладками для прочности
- 2) Защитный кожух с отсасывающей трубкой
- 3) Распорный клин
- 4) Регулируемая линейка с держателями
- 5) Добавочный стол с двумя опорными элементами
- 6) Рукоятки и колёса для перемещения пилы
- 7) Комплект соединительных болтов и пластмассовые окончания ножек, служащие для погашения вибраций.

2 Введение

Уважаемый заказчик, благодарим Вас за покупку ДИСКОВОЙ ПИЛЫ марки «PKS - 315», у фирмы О.О.О. «PROMA CZ». Этот станок снабжён предохранительными устройствами как по защите обслуживающего персонала, так и по защите станка при его обычном технологическом применении. Эти меры, однако, не могут обеспечить все аспекты безопасности, а поэтому необходимо, чтобы обслуживающий персонал перед началом работы на станке внимательно изучил эту инструкцию и руководствовался ею при работе на станке. Тем самым будут исключены возможные ошибки как при установке станка, так и при его эксплуатации. Поэтому не пытайтесь ввести станок в эксплуатацию до тех пор, пока Вы не изучили все инструкции, поставленные вместе со станком, и пока Вы не поняли каждый рабочий процесс и порядок работы станка.

Эта инструкция включает в себя три категории указаний техники безопасности: **ОПАСНОСТЬ!** Несоблюдение этих указаний может привести к смертельному исходу. **ПРЕДОСТЕРЕЖЕНИЕ!** Несоблюдение этих указаний может привести к серьёзному ранению.

ПРЕДУПРЕЖДЕНИЕ! Несоблюдение этих указаний может привести к повреждению станка или к ранению.

Соблюдайте, в частности, указания по технике безопасности, приведенные на щитках, которыми снабжён этот станок. Эти щитки не устраняйте и предохраняйте их от повреждений

3 Цель применения

Станок должен работать в мастерской, температура окружающей среды которой не превышает + 40°C и не падает ниже + 5 °С. Дисковая пила «PKS - 315» предназначена для поперечного и продольного разделения мягкой и твёрдой древесины и досок как, на пример, толстые доски, древесностружесных плиты, клеёная фанера и т.п. Пользуйтесь только дисками, которые рекомендованы предприятием-изготовителем. Поперечные разрезы можно проводить только при помощи поперечного ограничителя (упора).

4 Технические данные

Обороты	2950 об/мин.
Размер диска	315 x 30 x 1,8 мм
Размер стола	800 x 550 мм
Размер добавочного стола	800 x 400 мм
Угол установки диска	0 - 45°
Макс. пропилил при 45°	65 мм
Макс. пропилил при 90°	90 мм
Напряжение	3/N PE AC 400 в, 50 гц
Потребляемая мощность	2,2 кВт
Покрытие двигателя	IP 54
Масса	56 кг

5 Величины шума оборудования

Уровень акустической мощности A (L_{wa})

$L_{wa} = 92,3 \text{ dB (A)}$ Величина, измеренная с технологией

$L_{wa} = 87,0 \text{ dB (A)}$ - Величина, измеренная без технологии

Уровень шума (A) на месте обслуживания ($L_p A_{eq}$)

$L_p A_{eq} = 85,9 \text{ dB (A)}$ - Величина, измеренная с технологией

$L_p A_{eq} = 74,2 \text{ dB (A)}$ - Величина, измеренная без технологии

Приведенные результаты соответствуют величинам, установленным согласно требованиям Санитарно-гигиенических предписаний Министерства здравоохранения ЧР, сборник 37/19776 глава II.

6 Предохранительные устройства

Щитки, предупреждающие об опасности:

- 1) Внимание! При работе на станке применяйте защитные приспособления, предохраняющие глаза!
- 2) Внимание! При работе на станке применяйте защитные приспособления, предохраняющие слух!
- 3) Внимание! Работать на станке в перчатках запрещается!



Щитки с изображениями позиций 1, 2, 3 находятся на кожухе диска и на ножке подставки!

3

2

1



Внимание! При снятом кожухе угрожает поражение электрическим током! (щиток находится на клеммнике двигателя и на выключателе).

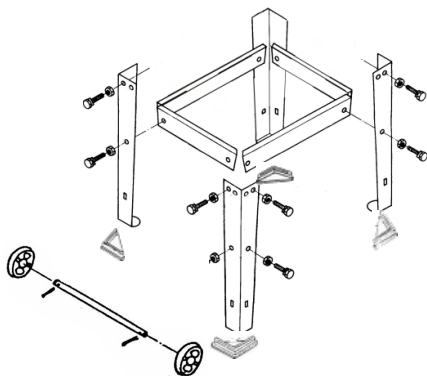
7 Конструкция станка

Дисковая пила «PKS - 315» образована столом из листового металла и смонтированной подставкой. В нижней части стола уложен выдвижной механизм с пильным диском диаметром 315 мм. Пилу можно подсоединить к отсасыванию. Привод диска обеспечивается напрямую трёхфазным двигателем с электрическим тормозом. Установка пильного диска на определённую высоту пропила и его наклон производится путём поворота рукояток, находящихся в нижней части пилы. Верхняя ровная поверхность с опорной линейкой образует стол с пазом для пильного диска. Линейку можно смонтировать в нескольких положениях в зависимости от пропила резанного материала или можно установить под любым углом.

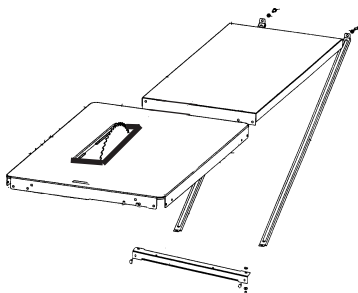
8 Транспортировка и сборка



Предупреждение! При манипуляции со станком и при транспортировке необходимо поступать с максимальной осторожностью.



После сборки подставки из листовых профилей и соединительных болтов с полукруглой головкой M8 необходимо к ножкам подставки прикрепить таким же способом стол пилы. Без проблем обойдётся и сборка двух рукояток, которые прикрепятся на обе передние ножки (на одной из них находится выключатель) для более простой манипуляции со станком. К задним ножкам в нижней части прикрепятся колёсики для транспортировки на короткие расстояния.



Добавочный стол с двумя опорными элементами опять прикрепим болтами с полукруглой головкой M8. Добавочный стол прикрепим к столу пилы. На другом конце прикрепим к поперечной части подставки опорные элементы, которые снова соединим болтами с полукруглой головкой M8.

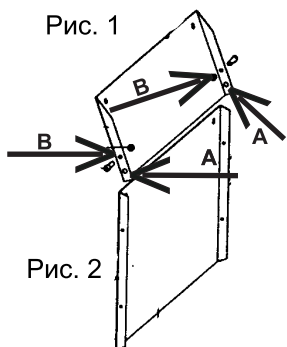
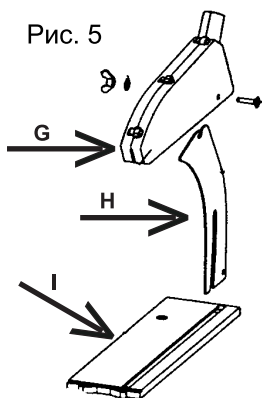
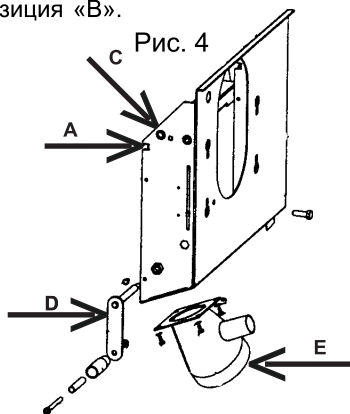
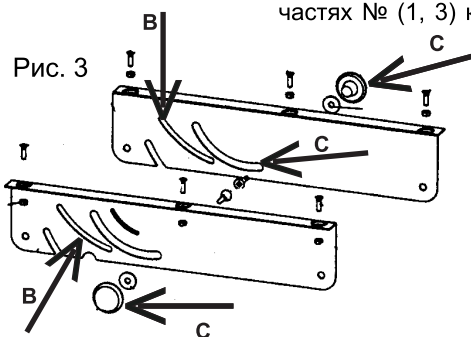


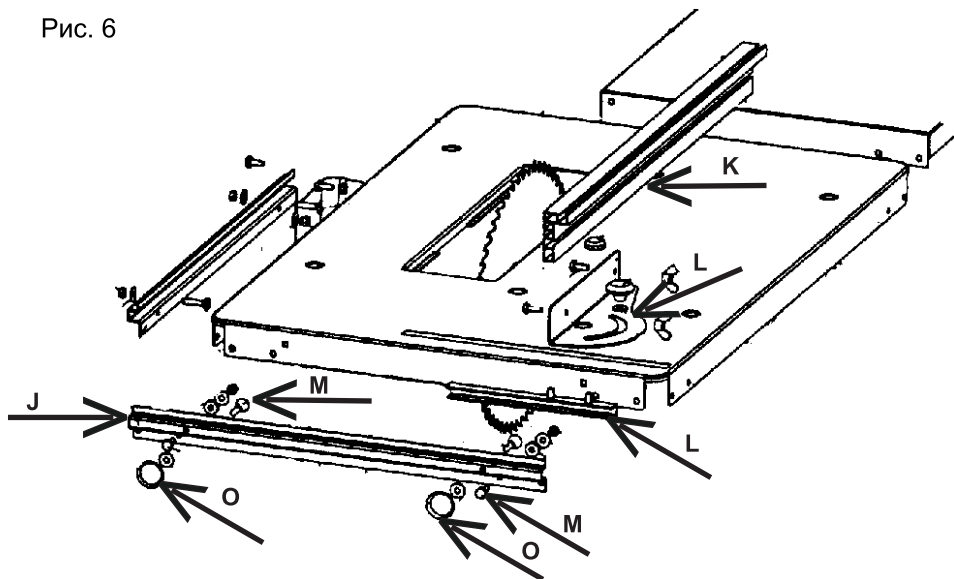
Рис. 2



Дальнейшая узел, который нужно смонтировать, это часть кожуха № (1). Части кожуха (1, 2) служат для безопасного закрытия пыльного диска и выдвигного механизма, который размещён на двух держателях из листового металла (3) под рабочим столом дисковой пилы. Эти держатели (3) обеспечивают любой наклон части (4), которая содержит пыльный диск. Прежде всего демонтируем кожух № (2). Прогнём кожух № (1) и насадим его крайними отверстиями на изогнутые металлческие выступы на части № (4). Отверстия и выступы на кожухах № (1, 4) обозначены как позиция «А». Дальшим шагом в сборке кожуха № (1) является прикрепление двух винтов с цилиндрической головкой с внутренним шестигранным углом (имбус) М5, которые обеспечивают правильное функционирование кожуха № (1) при установке угла пыльного диска. Эти винты прикреплены на кожухе № (1). Этот шаг обозначен на частях № (1, 3) как позиция «В».

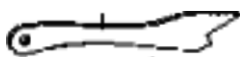
Прикрепление распорного клина «Н» и защитного кожуха «Г», на котором обозначено направление вращения пилы, является дальнейшим шагом в сборке. Выйдем из стола пилы пластмассовую прокладку диска «I». Вставка распорного клина «Н» в конструкцию пилы, последующая установка в правильное положение и подтягивание изображены на штриховом рисунке на следующей странице (Рис. 6). После подтягивания распорного клина «Н» опять насадим пластмассовую прокладку диска «I». Далее необходимо собрать фланец для отсасывания, который изображён на рисунке № 4, позиция «Е». После окончания сборки нужно насадить кожух № 2. Для частичного отсасывания стружек пыльного диска служит отсасывающий шланг, который соединяет кожух диска (рис. 5, позиция «G» - должен быть всегда на станке) и фланец для отсасывания (рис. 4, позиция «Е»).

Рис. 6



Одной из последних операций по сборке является прикрепление направляющих профилей из листовой стали «J», которые обеспечивают правильное ведение линейки. В первую очередь прикрутим двумя болтами «M» (M 6 x 16) один из металлических профилей на бок стола пилы таким образом, чтобы крайние отверстия были направлены вниз. Всунем противоположный профиль «L», который уже находится на собранной линейке, за профиль «J». Потом уже достаточно взять два болта с полукруглой головкой (M 6 x 30) и всунуть их по направлению от пилы таким образом, чтобы из профиля «J», выглядывала только часть резьбы. На эту часть прикрутим трёхкрылую, залитую пластмассой, гайку (M 6) «O». Таким же способом повторяем ход сборки и у другого бокового профиля.

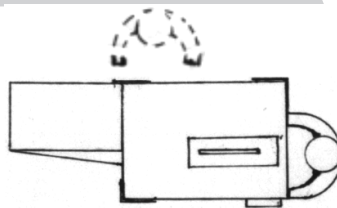
Составной частью упаковки является и подвижное вспомогательное приспособление для направления материала в разрезание. Далее к соединительному материалу добавлена изогнутая проволока с резьбой M 5 на конце, которая служит при сборке на ножке с выключателем как подвесная скоба именно для уже упомянутого приспособления для направления.



9 Количество рабочих мест

Обслуживание станка проволит только один работник.

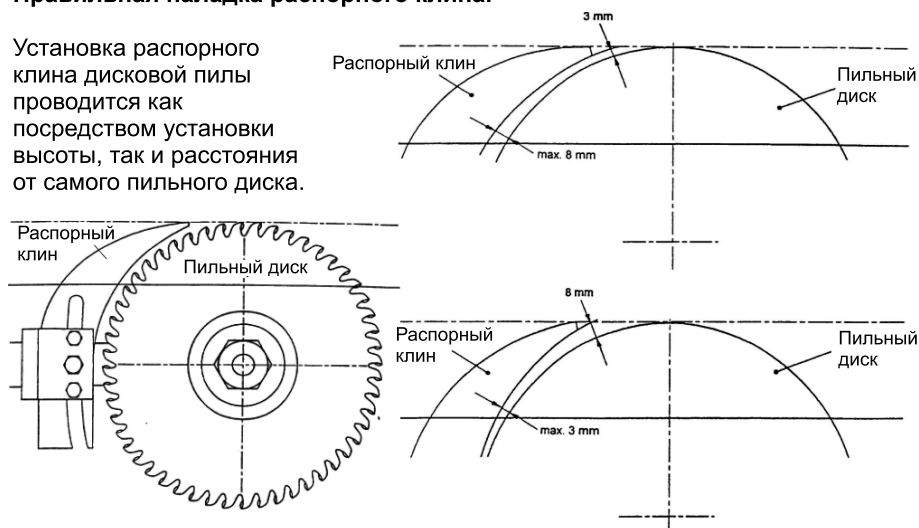
Дисковая пила имеет два рабочих места.



10 Указания по наладке

Правильная наладка распорного клина.

Установка распорного клина дисковой пилы проводится как посредством установки высоты, так и расстояния от самого пильного диска.



11 Указания по эксплуатации

Соблюдайте все правила по техники безопасности и стандарты, которые распространяются на дисковую пилу и на её использование.

- Собственный подвод электрической энергии необходимо произвести согласно действующим предписаниям и в соответствии с потребляемой мощностью станка, которая указана на щитке электрического оборудования.

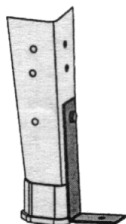
- Подсоединение станка к электрической сети должен произвести специалист по электротехнике. Необходимо убедиться в правильном направлении вращения диска, которое изображено в виде рисунка на диске и на защитном кожухе диска. В случае неправильного направления вращения диска необходимо изменить присоединение соответствующих проводов, подводящих электрический ток к станку.

- Включение и выключение станка производится при помощи выключателя, расположенного на опорной ножке подставки. Зелёная кнопка с изображением «1» обозначает «СТАРТ», а красная кнопка с изображением «0» - обозначает «СТОП».

Все защитные кожухи должны быть неповреждёнными и должны быть смонтированы в правильном положении.

- В тех местах, где происходит подача или вращение, не должны быть размещены иные предметы кроме тех, которые здесь исполняют свою работу.

- Замена пильного диска, установление линейки, ремонт и любые манипуляции со станком в рабочем пространстве станка могут производиться только при полной остановке станка и прекращении подачи электрической энергии (отсоединить подводящий кабель от сети).



Один из способов прикрепления дисковой пилы к полу.

Если требуется, чтобы дисковая пила была в постоянной позиции в рабочем пространстве, то рекомендуем её, на пример, прикрепить к полу способом, указанным на рисунке.

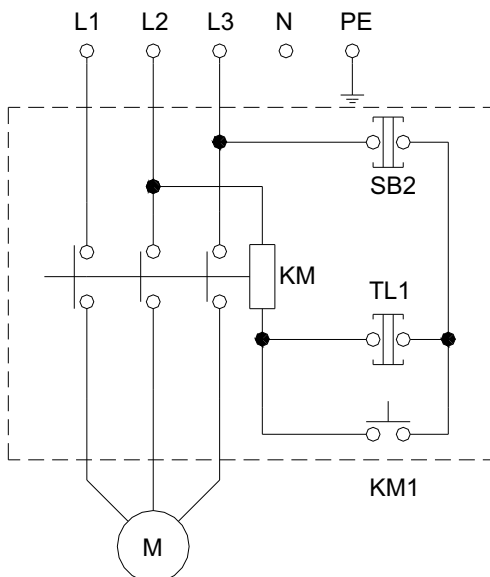
12 ЭЛЕКТРИЧЕСКАЯ СИСТЕМА И ЕЁ УПРАВЛЕНИЕ

Электрическая система соединена согласно нижеприведенной схеме.

Напряжение 3N/PE AC 400 в, 50 гц

Защита 16 а

L1,L2,L3,..... fазовый водие
 N..... стшедовэ водии
 PE..... прасовни охранныэ водии
 SB2..... stop тлаинтко
 TL1..... start тлаинтко
 KM1..... стыкаи
 KM..... релй стыкаи
 M..... motor



13 Техническое обслуживание



Опасность: Производить работы на электрическом оборудовании имеет право только уполномоченное для этого лицо со соответствующей электротехнической документацией.



Предостережение: Рекомендуемую предварительную защиту станка может обеспечить 16-тиамперовый защитный электрический автомат, находящийся в домашней электропроводке.



Предупреждение: Перед применением станка ознакомьтесь с элементами его управления, их работой и размещением.



Предостережение: Перед началом всех ремонтных работ, перед наладкой, и работами по техническому обслуживанию всегда выньте штепсель подводящего провода из розетки электрической цепи.

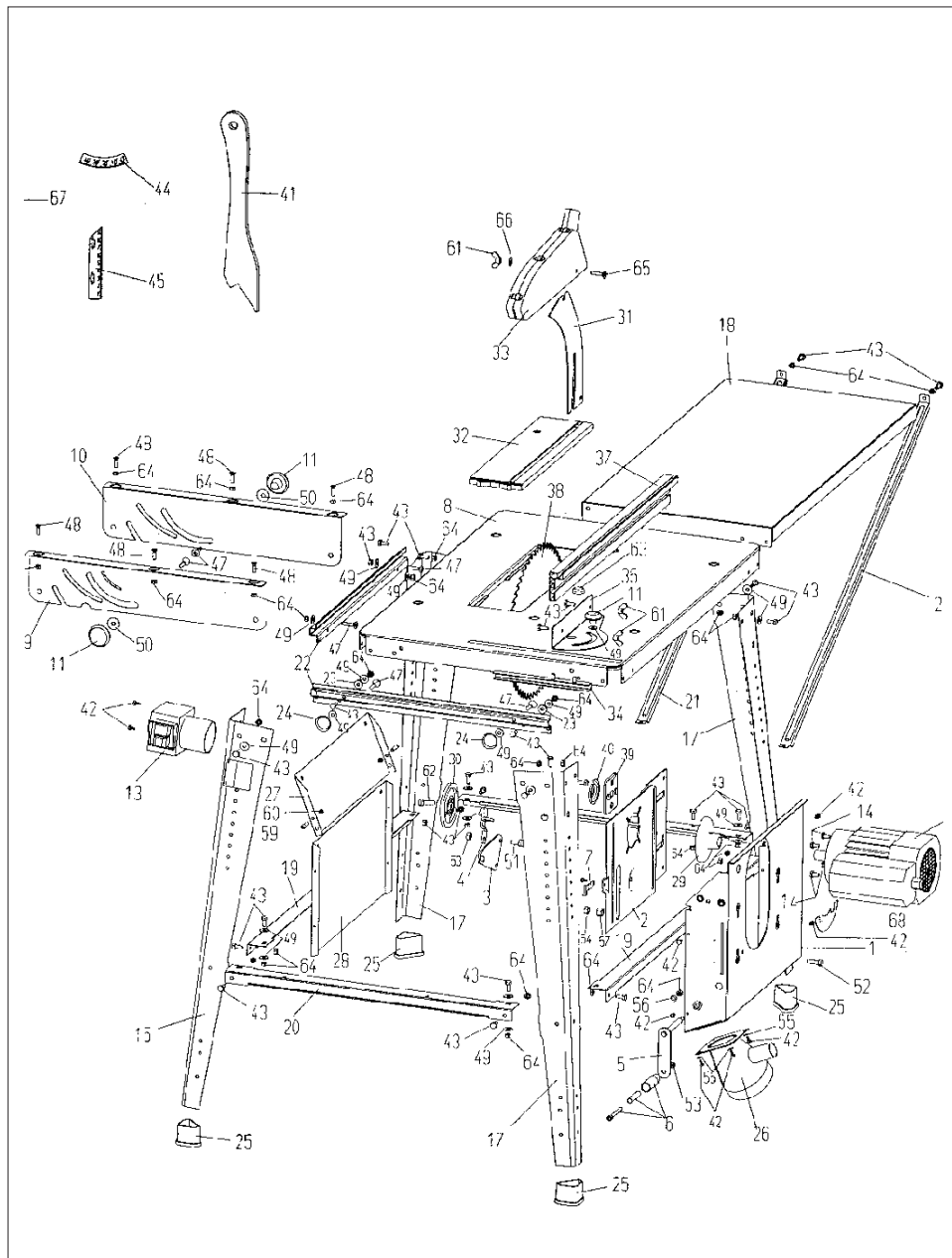
- Очистка, смазка, замена диска, наладка, ремонтные работы и любые манипуляции с дисковой пилой должны проводиться только в состоянии покоя, когда пила не работает и отключена от электрической сети (вынут штепсель подводящего провода из розетки электрической цепи).

- Рекомендуем 1 раз в год произвести проверку электродвигателя специалистом (электромехаником).

- Если станок долго не эксплуатировался (на пример, два года находился в окружающей среде, где температура была не ниже 5°C и не выше 40°C), то необходимо заменить смазку в подшипниках и проконтролировать сопротивление изоляции обмотки двигателя. В зависимости от продолжительности времени, в течение которого пила находилась в разной окружающей среде, этот период соответственно колеблется.

- Содержите пилу и её рабочее пространство в чистоте и в порядке.

14 Отдельных узлов и деталей станка



15 Список узлов и деталей станка

Список составных частей и деталей станка найдёте на следующей странице (глава «Чертежи отдельных составных частей и деталей станка»), где приведены чертежи отдельных составных частей и деталей станка, которые можно при необходимости заказать.

В целях быстрого и точного исполнения заявки при заказе запасных частей для замены тех, которые были повреждены в ходе транспортировки или позже износились при эксплуатации, а также в случаях предъявления рекламаций, указывайте всегда следующие данные:

- а) типовую марку станка «PKS-315»
- б) заказной номер станка номер станка
- в) год производства и дату отсылки станка
- г) номер детали

16 Принадлежности и дополнительные

Основными принадлежностями являются все составные части и детали, которые поставляются прямо в составе станка или вместе с ним (приведены в главе 1 «Содержание упаковки»).

Специальные принадлежности представляют собой дополнительные принадлежности, которые можно купить дополнительно и перечень которых указан в актуализированном предлагаемом нами каталоге. По требованию этот каталог в наших филиалах получите даром. Также возможно проконсультироваться по вопросам использования специальных принадлежностей с нашим работником технического обслуживания.

17 Разборка и ликвидация

Ликвидация станка после окончания его срока службы:

- отключить станок от электрической сети
- демонтировать детали станка

18 Правила техники безопасности

1.1. Общие положения

А. Этот станок снабжён разными предохранительными устройствами, предназначенными как для защиты обслуживающего персонала, так и для защиты самого станка. Однако, несмотря на это, они не могут обеспечить все аспекты безопасности, а поэтому нужно, чтобы обслуживающий персонал принимал необходимые меры по защите. Перед началом обслуживания станка обслуживающий персонал должен хорошо изучить эту главу. Кроме того, обслуживающий персонал должен принять во внимание и дальнейшие аспекты опасности, которые относятся к окружающим условиям и материалу.

Опасность Предостережение Предупреждение

Смысл их является следующим:

ОПАСНОСТЬ

Несоблюдение этих указаний может привести к смертельному исходу.

ПРЕДОСТЕРЕЖЕНИЕ

Несоблюдение этих указаний может привести к серьёзному ранению или к значительному повреждению станка.

ПРЕДУПРЕЖДЕНИЕ (Призыв к осторожности)

Несоблюдение этих указаний может привести к повреждению станка или к лёгкому ранению.

В. Соблюдайте всегда правила техники безопасности, которые указаны на щитках, прикреплённых на станке. Эти щитки не устраняйте и предохраняйте их от повреждений. В случае неразборчивости надписи на щитке или его повреждения контактируйте производственное предприятие.

Г. Не пытайтесь ввести станок в эксплуатацию до тех пор, пока Вы не изучили все инструкции, поставленные со станком (инструкции по обслуживанию, техническому обслуживанию, наладке, программированию и т.д.), и пока не поняли принцип каждой операции и порядок работы.

1.2. Основные позиции по безопасности

1) ОПАСНОСТЬ

- На электрической панели управления, трансформаторах, двигателях, клеммниках находится оборудование под высоким напряжением, что указано на прикреплённых щитках. Ни в коем случае не дотрагивайтесь этого оборудования.

Перед присоединением станка к электрической сети убедитесь в том, что все дверцы и защитные кожухи установлены на свои места. В случае необходимости устранить дверцы или снять защитный кожух выключите сначала главный рубильник и замкните его.

- Не присоединяйте станок к электрической сети в том случае, если дверцы или защитный кожух устранны.

2) ПРЕДОСТЕРЕЖЕНИЕ

- Запомните позицию (место) нахождения аварийного выключателя, чтобы Вы могли воспользоваться ним из любого места.
- Чтобы избежать неправильного обслуживания станка, ознакомьтесь перед его пуском с размещением выключателей.
- Следите за тем, чтобы Вы во время работы станка случайно не прикоснулись к некоторым выключателям.
- Ни в коем случае не прикасайтесь голыми руками или чем-нибудь другим к вращающейся детали или инструменту.
- Следите за тем, чтобы шпиндель не захватил Ваши пальцы.
- Всегда, когда проводите работы возле станка, проявляйте всегда большую осторожность по отношению к стружке и к возможности поскользнуться на охлаждающей жидкости, масле.
- Не вмешивайтесь в работу станка, пока этого не требует инструкция по использованию
- В том случае, если не будете работать на станке, станок выключите на панели управления и отсоедините его от источника питания.
- Перед чисткой станка или его периферийных устройств выключите и замкните главный выключатель.
- Если же на станке работает несколько работников, не начинайте дальнейшую работу до тех пор, пока не проинформируете следующего работника о том, как будете поступать.
- Не проводите на станке никаких изменений, которые бы могли угрожать его безопасности.
- Сомневаетесь-ли в правильности порядка работы на станке, контактируйте ответственного работника.

3) ПРЕДУПРЕЖДЕНИЕ ПРИЗЫВ К ОСТОРОЖНОСТИ

- Не забывайте проводить регулярные проверки в соответствии с инструкцией по обслуживанию.
- Проконтролируйте и убедитесь в том, что не существуют никакие помехи в работе станка со стороны пользователя.
- Если станок находится в системе автоматической работы, не открывайте ни входные дверцы, ни защитные кожухи.
- После окончания работы наладьте станок так, чтобы был подготовлен для проведения дальнейшей серии операций.
- В случае прекращения подачи электрического тока, немедленно выключите главный выключатель.
- Не изменяйте величины параметров, значения величин или иные электрические величины наладки, хотя бы Вы для этого имели уважительную причину. В случае необходимости изменить величину, прежде всего проконтролируйте, если это безопасно, а потом запишите первоначальную величину, чтобы Вы могли в случае необходимости опять установить первоначальную величину.
- Предохранительные щитки не устраняйте и не изменяйте, предохраняйте их от повреждений и попадания на них краски или грязи. В случае неразборчивости надписи на них или их потери пошлите в адрес нашей фирмы номер дефектного щитка (номер указан на нижнем правом уголке щитка) и фирма Вам пошлёт новый щиток, который прикрепите внутри на его первоначальное место.

1.3. Одежда и личная безопасность

1) ПРЕДУПРЕЖДЕНИЕ ПРИЗЫВ К ОСТОРОЖНОСТИ

- Длинные волосы свяжите сзади, иначе бы могли захватиться и намотаться вращающимся механизмом.
- По возможности носите защитные приспособления (шлемы, очки, безопасную обувь и т.п.)
- В случае нахождения в рабочем пространстве препятствий над головой носите шлем.
- Всегда носите предохранительную маску при работе с материалом, при обработке которого возникает пыль.
- Носите всегда защитную обувь со стальными прокладками и с противоскользящей подошвой.
- Никогда не носите свободную рабочую одежду.

- Пуговицы, крючки на рукавах рабочей одежды имейте всегда застёгнутыми, чтобы предотвратить опасность наматывания свободных частей одежды на вращающиеся механизмы.
- В том случае, если носите галстук или подобные свободные дополнения к одежде, следите за тем, чтобы они не намотались на вращающиеся механизмы (чтобы не были захвачены вращающимся механизмом).
- При насадке и при снятии обрабатываемых деталей и инструментов, а также при устранении стружек из рабочего пространства, пользуйтесь перчатками, чтобы защитить руки от ранений об острые грани и от ожогов горячими обработанными компонентами.
- Не работайте на станке, если находитесь под влиянием наркотиков и алкоголя.
- Если Вы страдаете головокружениями и обмороками, то не работайте на станке.

1.4. Правила техники безопасности для обслуживающего персонала

Не вводите станок в эксплуатацию до тех пор, пока не ознакомитесь с содержанием инструкции по обслуживанию

1) ПРЕДОСТЕРЕЖЕНИЕ

- Закройте все кожухи элементов управления и клеммников, чтобы предотвратить их повреждение стружками и маслом.
- Проверьте, если не повреждены электрические кабели, чтобы избежать травм в результате утечки электрического тока (электрический шок).
- Регулярно проверяйте, или защитные кожухи правильно собраны и если не повреждены. Повреждённые кожухи немедленно исправьте или замените другими.
- Не запускайте станок со снятым кожухом.
- Не прикасайтесь к охлаждающей жидкости голыми руками может вызвать раздражение. Для обслуживающего персонала, страдающего аллергией, разработаны специальные меры.
- Не производите никаких изменений форсунки охлаждающей жидкости во время хода станка.

- С целью продолжения ходовой части оси не устраняйте или не вмешивайтесь каким-либо другим образом в такие предохранительные устройства, как упор, концевые выключатели или не проводите их взаимное блокирование.
- При манипуляции с деталями, которые превышают Ваши возможности, потребуйте помощь.
- Не работайте на подъёмных тележках или подъёмных кранах и не проводите такелажные работы, если Вы не имеете на эти виды работ правомочные законом утверждённые документы.
- При пользовании подъёмными тележками или подъёмными кранами убедитесь сначала в том, что вблизи этих машин нет никаких препятствий.
- Всегда применяйте стандартные стальные тросы и средства вязки, грузоподъёмность которых соответствует тем нагрузкам, которые должны быть перенесены.
- Проверяйте средства вязки, цепи, подъёмное оборудование и остальные подъёмные средства перед началом их использования. Дефектные части немедленно исправьте или замените их новыми.
- Всегда обеспечьте профилактические противопожарные мероприятия при проведении работ с горючими материалами или режущим маслом.
- Не работайте на станке во время сильной грозы.

2) ПРЕДУПРЕЖДЕНИЕ ПРИЗЫВ К ОСТОРОЖНОСТИ

- Перед началом работы проверьте, или ремни имеют правильное натяжение.
- Проверьте зажимные и дальнейшие приспособления, чтобы определить, если не ослаблены крепёжные болты обрабатываемой детали.
- Не обслуживайте выключатели на панели управления в рукавицах, так как бы могло дойти к неправильному выбору или к другой ошибке.
- Перед введением станка в эксплуатацию подождите, пока нагреется шпиндель и все механизмы подачи.
- Убедитесь в том, что собранные инструменты соответствуют номерам запрограммированных инструментов.
- Проверьте состояние дисплея (или SETUP дисплея) и сравните его с номером программы.
- Сначала проедьте со сниженной скоростной подачей всю программу, шаг за шагом, с целью проверить, если всё в порядке.
- Проконтролируйте и проверьте, или в ходе обработки не возникает ненормальный шум.
- Препятствуйте накоплению стружки в течение силовой обработки. Стружки являются очень горячими и могут вызвать пожар.
- Когда серия операций окончена выключите выключатель системы управления, выключите главный выключатель и, наконец, выключите и выключатель главной подачи тока.

1.5. Правила техники безопасности по закреплению обрабатываемой детали и инструментов

1) ПРЕДОСТЕРЕЖЕНИЕ

- Всегда пользуйтесь тем инструментом, который является пригодным для данной работы и который соответствует спецификациям станка.
- Затупившиеся инструменты замените как можно скорее, так как затуплённые инструменты часто являются причиной травм или повреждения.
- Прежде чем приведёте шпиндель в движение, проверьте, если части, закреплённые в патроне или люнете, тщательно зафиксированы (укреплены).
- Если же центровое отверстие большой стержневой части является слишком малым, то при большей режущей силе обрабатываемая деталь может выпасть. Убедитесь в том, что центровое отверстие является достаточно большим и если имеет правильный угол.
- При собранных принадлежностях на шпинделе не превышайте допустимые обороты.
- Если же шпиндель или иные используемые принадлежности не являются оборудованием, рекомендованным предприятием-изготовителем, то проверьте у предприятия-изготовителя, какую безопасную используемую скорость он рекомендует.
- Следите за тем, чтобы Ваши пальцы или рука не попали в шпиндель или в люнеты.
- Для поднятия тяжёлых шпинделей, люнетов и заготовок применяйте соответствующее подъёмное оборудование.

2) ПРЕДУПРЕЖДЕНИЕ ПРИЗЫВ К ОСТОРОЖНОСТИ

- Убедитесь в том, что длина инструмента является такой, что инструмент не будет попадать в зажимное приспособление такое, как шпиндель, или в другие предметы.
- После сборки инструментов и обрабатываемой детали проведите опытный рабочий процесс.
- И хотя держатель инструмента может быть собран слева или справа, несмотря на это проконтролируйте его правильное положение.
- Не применяйте измерительное устройство инструмента (или узел измерительного устройства длины), пока не убедитесь в том, что ничему не мешает).

19 Гарантийные условия

1. На инструменты и станки марки «PROMA CZ» предоставляется гарантия сроком на 12 месяцев с даты продажи, при условии работы оборудования в одну смену (8 часов в день). (Надо предъявить правильно заполненное гарантийное письмо и документы на приобретение оборудования).
 2. Гарантия не распространяется на дефекты, возникшие в случае:
 - использования неоригинальных запасных частей, не одобренных производителем;
 - очевидных нарушений условий эксплуатации оборудования, непрофессионального обращения, из-за перегрузки, применения неправильных приспособлений или непригодных рабочих инструментов, в результате вмешательства постороннего лица, естественного износа или же повреждения при транспортировке;
 - неудовлетворительных условий хранения оборудования, невыполнения периодических профилактических работ, если неисправность вызвана механическим повреждением, включая случайное, при форс-мажорных обстоятельствах (пожар, стихийное бедствие и т.д.).
 3. Гарантийными работами не являются:
 - сборка оборудования, пуско-наладочные работы;
 - периодическое профилактическое обслуживание, подстройка узлов и агрегатов, смазка и чистка оборудования, замена расходных материалов. Эти работы не требуют специальной подготовки от исполнителя и могут быть выполнены самим пользователем оборудования, руководствуясь инструкцией по эксплуатации.
- В указанных случаях покупателю может быть оказана бесплатная телефонная поддержка.
4. Производитель оставляет за собой право вносить изменения в конструкцию станка, не влияющие на функциональность оборудования.
 5. Настоящие гарантийные обязательства не покрывают возможного ущерба от потери прибыли или иных косвенных потерь, упущенной выгоды, связанных с неисправностью оборудования.
 6. Рекламации предъявляйте в том торговом предприятии, в котором инструмент или станок был куплен. Или же пошлите станок в собранном виде в адрес сервисной мастерской.
 7. Гарантийный ремонт оборудования u1087 производится в условиях сервисной мастерской, транспортные расходы несет покупатель. В исключительных случаях гарантийный ремонт может производиться на территории покупателя, при этом проезд двух сотрудников сервисной мастерской и проживание в гостинице оплачивается покупателем на основании предъявленных покупателю документов, подтверждающих соответствующие расходы в течение 3-х банковских дней со дня выполнения гарантийных работ. Покупатель обеспечивает бронирование и оплачивает гостиницу и проездные документы на обратную дорогу для сотрудников сервисной мастерской. Покупатель обязуется возместить затраты на проезд из расчета ж/д билета (купейный вагон), если расстояние от г.Москвы до места проведения работ менее 500 км и авиационного билета (эконом класса), если расстояние до места проведения работ свыше 500 км.



8. В случае необходимости замены каких-либо частей оборудования поставщик обязуется без промедления произвести замену соответствующей части оборудования или всего оборудования, в зависимости от характера недостатков, уведомив об этом покупателя посредством факсимильной связи с указанием примерно необходимого для этого срока. Не считается промедлением со стороны поставщика время, необходимое для доставки и заказа соответствующего оборудования или части оборудования с завода-изготовителя в случае отсутствия соответствующего оборудования или частей оборудования на складе поставщика. Если в течение срока, необходимого для замены части оборудования, оно вследствие необходимости такой замены, не могло использоваться в этот период, гарантийный срок продлевается на такой же период.

9. Если при проведении ремонта не будет обнаружен дефект, относящийся к гарантии, то собственник оборудования возмещает расходы, связанные с работами специалиста сервисной мастерской.

Гарантийное письмо

(направляется поставщику в случае возникновения гарантийных случаев)

Наименование покупателя оборудования _____

Фактический адрес покупателя оборудования _____

В ходе эксплуатации оборудования обнаружены следующие недостатки: _____

Изделие	
Тип	Произв. номер.
Дата:	Ремонт №: Дата:
	Ремонт №: Дата:
Печать и подпись	