

**РУКОВОДСТВО
ПО ЭКСПЛУАТАЦИИ**
USER MANUAL



ГЕНЕРАТОР ИНВЕРТОРНЫЙ

INVERTER GENERATOR

94640 (GT-950i)

94641 (GT-1300i)

94642 (GT-2100i)



ВНИМАНИЕ

Прочитайте данное руководство перед эксплуатацией устройства и сохраните его для дальнейшего использования.

IMPORTANT

Read this manual before use and retain for future reference.



ВАЖНО!

В данном руководстве рассмотрены правила эксплуатации и технического обслуживания инверторных генераторов **DENZEL X-PRO**.

Пожалуйста, обратите особое внимание на предупреждающие надписи. Нарушение инструкции может привести к поломке оборудования или травме.

Дата изготовления:

СОДЕРЖАНИЕ

НАЗНАЧЕНИЕ И ОБЛАСТЬ ПРИМЕНЕНИЯ	3
КОМПЛЕКТНОСТЬ	4
ТРЕБОВАНИЯ БЕЗОПАСНОСТИ	4
ТЕХНИЧЕСКИЕ ХАРАКТЕРИСТИКИ	6
ОПИСАНИЕ ГЕНЕРАТОРА	7
Предупредительные знаки и надписи	7
Устройство	9
Панель управления	9
Выключатель экономичного режима	10
Выключатель двигателя	10
Розетка постоянного тока	10
Предохранитель цепи постоянного тока	10
Электронная система индикации	11
Индикатор переменного тока	11
Индикатор перегрузки	11
Индикатор низкого уровня масла	11
Ручной топливный насос	12
Топливный кран	12
Механический клапан крышки топливного бака	12
ПОДГОТОВКА К РАБОТЕ	12
Монтаж заземления	12
Заправка топливного бака	13
Заправка масла	14
ЭКСПЛУАТАЦИЯ	15
Порядок запуска	15
Подключение нагрузки к генератору	16
Использование выхода постоянного тока	17
Выключение генератора	18
ПЕРИОДИЧЕСКОЕ ТЕХНИЧЕСКОЕ ОБСЛУЖИВАНИЕ ГЕНЕРАТОРА	18
Замена масла	18
Обслуживание свечи зажигания	19
Очистка воздушного фильтра	20
Очистка фильтра топливного бака	21
Обслуживание глушителя	21
ПЕРИОДИЧНОСТЬ ТЕХНИЧЕСКОГО ОБСЛУЖИВАНИЯ	22
ВОЗМОЖНЫЕ НЕИСПРАВНОСТИ И СПОСОБЫ ИХ УСТРАНЕНИЯ	23
ТРАНСПОРТИРОВКА	23
ХРАНЕНИЕ	23
РЕАЛИЗАЦИЯ И УТИЛИЗАЦИЯ	24
СРОК СЛУЖБЫ	24
ГАРАНТИЙНЫЕ ОБЯЗАТЕЛЬСТВА	24
ДЛЯ ЗАМЕТОК	25

Перед тем как приступить к эксплуатации изделия, следует внимательно изучить данное руководство. Соблюдение всех приведенных в нем указаний гарантирует долгий срок эксплуатации оборудования.

**ВНИМАНИЕ!**

Неправильное использование генератора может привести к серьезным травмам! Никогда не используйте данное устройство для работ, не предусмотренных настоящим руководством. Несоблюдение руководства по эксплуатации может привести к серьезным травмам.

НАЗНАЧЕНИЕ И ОБЛАСТЬ ПРИМЕНЕНИЯ

Генератор инверторный (далее — генератор) предназначен для автономного электроснабжения различных электрических потребителей (бытовой техники, электроинструмента, осветительных приборов и пр.), в условиях отсутствия бытовой электросети.

Инверторный генератор рекомендуется применять для электропитания устройств с высокими требованиями к качеству электрической энергии: газовых котлов, цифровых электронных устройств, серверных станций и т.п.

Рабочее место — рабочие и вспомогательные помещения, установка допустима только на ровной прочной поверхности в хорошо проветриваемом месте.

Режим работы — повторно-кратковременный, эксплуатация под надзором оператора.

**ВНИМАНИЕ!**

Генератор не предназначен для профессионального использования!

**ВНИМАНИЕ!**

Данный генератор не предназначен для подключения к основной линии электросети для работы в автоматическом режиме!

**ВНИМАНИЕ!**

Не подключайте генератор параллельно с другими генераторами.

КОМПЛЕКТНОСТЬ



1. Генератор – 1 шт.
2. Свечной ключ 16 мм – 1 шт.
3. Отвертка PH2 x 100 – 1 шт.

4. Провод зарядки аккумулятора – 1 шт.
5. Руководство по эксплуатации – 1 шт.
6. Гарантийный талон – 1 шт.

ТРЕБОВАНИЯ БЕЗОПАСНОСТИ

В целях безопасности лица моложе 18 лет, а также лица, не ознакомившиеся с данным руководством, не должны допускаться до работы с устройством.

Используйте генератор только по его прямому назначению, указанному в данном руководстве.

Прибор не предназначен для использования лицами с ограниченными физическими или умственными способностями или при отсутствии у пользователя опыта и знаний, если он не находится под контролем и не проинструктирован об использовании прибора лицом, ответственным за безопасность.

Запрещается эксплуатировать и обслуживать генератор, находясь в состоянии алкогольного, наркотического опьянения или под воздействием сильнодействующих медицинских препаратов.

Дети не должны находиться вблизи генератора во время его работы.

**ВНИМАНИЕ!**

Для предотвращения преждевременного выхода устройства из строя не вносите изменений в конструкцию генератора.

ПОМНИТЕ:

Вы несете ответственность за безопасность на рабочем месте!

Содержите рабочее место в чистоте и порядке.

Беспорядок на рабочем месте может стать причиной получения травмы.

Ознакомьтесь с окружающей обстановкой вокруг рабочего места. Проверьте наличие возможных опасностей, которые могут быть не слышимы из-за шума механизмов. Не используйте генератор в местах повышенной влажности, вблизи мест хранения горючих жидкостей и газов.

Рабочее место должно быть хорошо освещено.

Соблюдайте тишину в общепринятое для отдыха время.

**ВНИМАНИЕ!**

Выхлопные газы токсичны!

Не запускайте генератор в плохо вентилируемых помещениях (на складах, в гаражах, в подвалах, на крытых автостоянках и в жилых помещениях), это может стать причиной обморока и/или привести к летальному исходу. Используйте генератор в хорошо проветриваемом месте.

**ВНИМАНИЕ!**

Топливо огнеопасно и токсично!

Всегда выключайте двигатель перед заправкой генератора.

При заправке запрещается курить или производить работу вблизи от открытого огня.

Проявляйте крайнюю осторожность, чтобы не пролить горячее на глушитель. Насухо вытирайте корпус генератора в случае попадания топлива на его поверхность.

При попадании топлива в глаза или рот промойте пораженный участок большим количеством воды и немедленно обратитесь к врачу. Если горячее попало на кожу или одежду, немедленно промойте это место водой с мылом и смените одежду.

При транспортировке генератора убедитесь, что он находится в рабочем вертикальном положении (как во время эксплуатации), в топливном баке отсутствует горячее, рычаг воздушного клапана крышки топливного бака находится в положении «CLOSE» («закрыто»). Если генератор опрокинется, из карбюратора или топливного бака может вытечь горячее.

**ВНИМАНИЕ!**

Двигатель и глушитель во время работы могут сильно нагреваться!

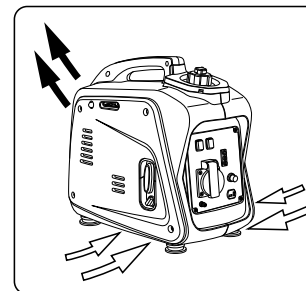


рис. 1

Устанавливайте генератор в местах, недоступных для посторонних лиц.

При работе устройства избегайте размещения любых горючих материалов рядом с глушителем.

Размещайте устройство на расстоянии не менее 1 м от стен зданий и другого оборудования, иначе двигатель генератора может перегреться.

Размещайте аппарат на ровной поверхности, чтобы горячий воздух удалялся беспрепятственно. (рис. 1)



ВНИМАНИЕ!
Остерегайтесь поражения электрическим током!

Для предотвращения поражения электрическим током соблюдайте следующие правила:

- не эксплуатируйте устройство во время дождя и в условиях повышенной влажности;
- не прикасайтесь к аппарату мокрыми руками, иначе Вас может ударить током;
- убедитесь, что генератор заземлен.



ВНИМАНИЕ!
Используйте заземляющий провод с достаточной токовой нагрузкой!

Расчет площади поперечного сечения заземляющего провода проводить по формуле: 0,12 мм² на 1 ампер (А). Пример: 10 А – 1,2 мм².



ВНИМАНИЕ!
Обеспечивайте защиту органов слуха!

Среднее значение шумов генератора не представляет угрозы для здоровья человека, однако в случае длительного пребывания в непосредственной близости от генератора рекомендуется пользоваться средствами защиты органов слуха (наушниками, берушами и т. п.).

ТЕХНИЧЕСКИЕ ХАРАКТЕРИСТИКИ

Характеристика, ед. изм.	Значение		
	94640	94641	94642
Артикул	94640	94641	94642
Модель	GT-950i	GT-1300i	GT-2100i
Тип генератора	Инверторный генератор с автоматической электронной регулировкой оборотов двигателя		
Напряжение переменного тока, В/Гц	220/50		
Максимальная мощность, кВт	0,9	1,3	2,1
Номинальная мощность, кВт	0,7	1,0	1,7
Выход постоянного тока, В/А	12 / 4,0		12 / 5,0
Тип двигателя	4-тактный, воздушное охлаждение, верхнее расположение клапанов, бензиновый		
Объем двигателя, см ³	40	60	99
Тип топлива	Бензин АИ-92		
Объем топливного бака, л	2,1	3,0	4,1
Номинальный непрерывный режим работы при 100% нагрузке, ч	4,5	4,8	3,8
Вязкость масла	SAE 10W30		
Объем масла в картере, л	0,3	0,35	0,75
Система запуска	Ручной стартер		
Система зажигания	электронное зажигание (C.D.I.)		
Тип свечи	CMR6A (TORCH)	A5RTC (TORCH)	
Габаритные размеры, мм	425 x 230 x 380	480 x 255 x 425	555 x 315 x 490
Масса нетто/брутто, кг	9,0/10,5	12,5/14,0	18,5/20,5

ПРИМЕЧАНИЕ: Производитель оставляет за собой право изменять технические характеристики без предварительного уведомления.

ОПИСАНИЕ ГЕНЕРАТОРА

Предупредительные знаки и надписи

Для безопасной работы генератора необходимо ознакомиться с инструкциями по технике безопасности и пройти соответствующее обучение.

Несоблюдение инструкций может привести к повреждению устройства, а также стать причиной серьезной травмы, вплоть до летального исхода.

Система выхлопа в процессе работы сильно нагревается, что может привести к воспламенению находящихся рядом предметов. В процессе работы или сразу после выключения генератор должен находиться на расстоянии не менее 1 (одного) метра от посторонних предметов. Запрещается накрывать генератор. Держите легковоспламеняющиеся материалы на безопасном расстоянии от генератора. Не дотрагивайтесь до глушителя во время работы генератора. Перед упаковкой и транспортировкой генератор необходимо остудить.



Обратите особое внимание на предупреждающие надписи. Нарушение руководства по эксплуатации может привести к поломке оборудования или травме.



ВНИМАНИЕ!
Опасность поражения электрическим током.



ВНИМАНИЕ!
Опасность воспламенения. Система выхлопа в процессе работы сильно нагревается, что может привести к воспламенению находящихся рядом предметов. Держите легко воспламеняющиеся материалы на безопасном расстоянии от генератора.
Не дотрагивайтесь до глушителя во время работы двигателя генератора. Перед упаковкой и транспортировкой генератор необходимо остудить.



ВНИМАНИЕ!
Внимательно ознакомьтесь со всеми инструкциями.
Для безопасной работы с генератором необходимо ознакомиться с инструкциями и пройти соответствующее обучение. Неправильная эксплуатация генератора может нанести вред имуществу и/или стать причиной серьезной травмы или летального исхода.

	ВНИМАНИЕ! Не используйте генератор в условиях повышенной влажности.
	ВНИМАНИЕ! В процессе работы или сразу после выключения генератор должен находиться на расстоянии 1 (одного) метра от посторонних предметов. Запрещается накрывать генератор.
	ВНИМАНИЕ! Выхлопные газы ядовиты.
	ВНИМАНИЕ! Опасность поражения электрическим током. Не используйте генератор без заземления! Несоблюдение этого требования может привести к поломке оборудования или летальному исходу!
	ВНИМАНИЕ! Не дотрагивайтесь до движущихся частей генератора.
	ВНИМАНИЕ! Не подключайте генератор к электросети здания!
	ВНИМАНИЕ! Не используйте генератор внутри помещений.
	ВНИМАНИЕ! Перед каждым запуском двигателя генератора проверяйте уровень масла в картере двигателя.

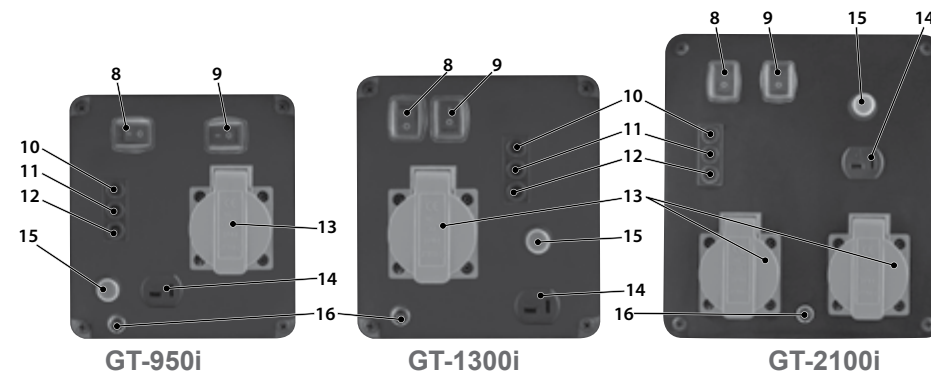
Устройство



1. Ручной топливный насос
2. Рычаг воздушной заслонки
3. Крышка свечи зажигания
4. Рукоятка для переноски
5. Топливный бак
6. Топливный фильтр
7. Крышка топливного бака
8. Выключатель экономичного режима
9. Выключатель двигателя
10. Индикатор переменного тока
11. Индикатор перегрузки

12. Индикатор низкого уровня масла
13. Розетка переменного тока
14. Розетка постоянного тока
15. Предохранитель цепи постоянного тока
16. Клемма заземления
17. Резиновая опора
18. Топливный кран
19. Пробка маслозаливной горловины
20. Ручной стартер
21. Воздушный фильтр
22. Глушитель

Панель управления



GT-950i

GT-1300i

GT-2100i

Выключатель экономичного режима



рис. 2

Экономичный режим обеспечивает экономное расходование топлива. Его использование оптимально при подключении нагрузки до 70% от номинальной мощности генератора.



ВНИМАНИЕ!

Экономичный режим не срабатывает, если подключаемый потребитель имеет высокий пусковой ток.

Выключатель двигателя



рис. 3

Выключатель двигателя (9) (рис. 3) управляет системой зажигания двигателя генератора.

В положении «ВКЛ» электроцепь зажигания замкнута. Двигатель можно завести.

В положении «СТОП» электроцепь зажигания разомкнута. Двигатель не заведется.

Розетка постоянного тока

Розетка постоянного тока (14) (рис. 4) служит только для зарядки 12-вольтового аккумулятора.

Для подключения аккумулятора используйте специальный провод (рис. 5), который идет в комплекте. Провод имеет специальные пружинные зажимы для крепления его на клеммы аккумулятора. Обратите внимание на соблюдение полярности: плюс (+) к плюсу, минус (-) к минусу.

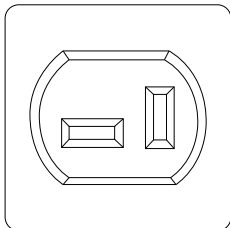


рис. 4

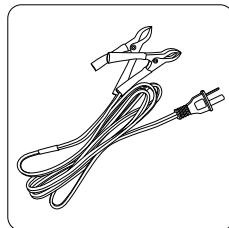


рис. 5

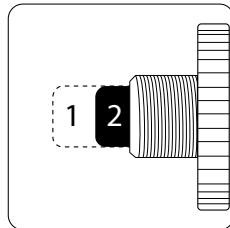


рис. 6

Предохранитель цепи постоянного тока

Предохранитель цепи постоянного тока (15) (рис. 6) автоматически отключает питание в том случае, если нагрузка превышает номинальную мощность генератора.

Электронная система индикации



ВНИМАНИЕ!

Данный генератор не предназначен для подключения к основной линии электросети для работы в автоматическом режиме!

Индикатор переменного тока

Индикатор переменного тока (10) (зеленый) (рис. 7) сигнализирует о включенном генераторе и нормальной его работе.

При перегрузке генератора или коротком замыкании индикатор погаснет и загорится индикатор перегрузки (11), после чего генератор перестанет работать.

Индикатор перегрузки

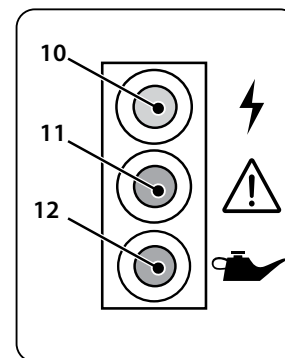


рис. 7

Индикатор перегрузки (11) (красный) (рис. 7) загорается, когда фиксируется перегрузка или возрастает выходное напряжение генератора.

В этом случае включается электронный прерыватель, который прекратит выработку электроэнергии для защиты самого генератора и устройств, к нему подключенных. Световой индикатор переменного тока (зеленый) начнет мигать, а световой индикатор перегрузки (красный) загорится, после чего двигатель прекратит работать.

Если это произошло, необходимо осуществить следующие шаги:

Выключите любые подсоединенные электрические устройства и заглушите двигатель.

Сократите общую мощность подсоединенных устройств до диапазона применения.

Проверьте вентиляционные отверстия для охлаждающего воздуха в корпусе генератора на наличие загрязнений. Если таковые будут обнаружены, удалите их.

После проверки снова запустите двигатель.

Индикатор низкого уровня масла

Индикатор низкого уровня масла (12) (красный) (рис. 7) сигнализирует об уровне масла ниже допустимого. Когда уровень масла падает ниже минимального, двигатель автоматически останавливается, при этом выключатель двигателя остается в положении «ВКЛ». Двигатель не запустится, пока не будет добавлено необходимого количества масла.

Ручной топливный насос

Ручной топливный насос (1) (рис. 8) предназначен для принудительной подачи топлива в карбюратор.

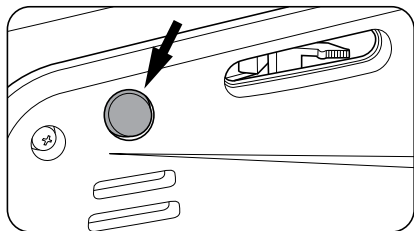


рис. 8

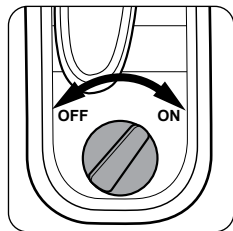


рис. 9

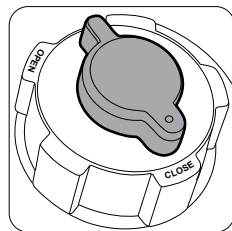


рис. 10

Топливный кран

Топливный кран (18) (рис. 9) используется для управления подачей топлива из бака в карбюратор.

В положении «ON» («открыто») осуществляется подача топлива в карбюратор.

В положении «OFF» («закрыто») подачи топлива в карбюратор не происходит.

Механический клапан крышки топливного бака

Крышка топливного бака (7) оснащена воздушным клапаном (рис. 10) для подачи воздуха и выравнивания давления в топливном баке и обеспечения подачи топлива.

ПОДГОТОВКА К РАБОТЕ

Монтаж заземления

Работа по заземлению должна проводиться специалистом!

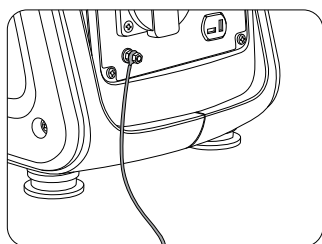


рис. 11

Заземляющий кабель присоединять только к клемме (16) на передней панели генератора. (рис. 11)

Для устройства заземления на открытой местности необходимо использовать один из следующих заземлителей:

- металлический стержень диаметром не менее 15 мм, длиной не менее 1500 мм.
- металлическую трубу диаметром не менее 50 мм, длиной не менее 1500 мм.
- лист оцинкованного железа размером не менее 1000 x 500 мм.

Расчет площади поперечного сечения заземляющего провода проводить по формуле: $0,12 \text{ мм}^2$ на 1 ампер (А). Пример: 10 А – 1,2 мм².

Любой заземлитель должен быть погружен в землю до влажных слоев грунта на глубину от 0,7 до 1,5 м. На заземлителях должны быть оборудованы зажимы или другие устройства, обеспечивающие надежное контактное соединение провода заземления с заземлителем.

Противоположный конец провода соединяется с клеммой заземления генератора. Сопротивление контура заземления должно составлять не более 4 Ом, причем контур заземления должен располагаться в непосредственной близости от генератора.



ВНИМАНИЕ!

Категорически запрещается использовать в качестве заземлителей трубопроводы горючих и взрывчатых газов и жидкостей!

Заправка топливного бака



ВНИМАНИЕ!

При первом применении аппарата залейте топливо в топливный бак в количестве не менее 75% от объема топливного бака.



ВНИМАНИЕ!

Каждый раз перед использованием генератора производите его наружный осмотр на предмет отсутствия повреждений, отсутствия утечек топлива и масла, надежности крепления узлов и деталей. Неисправный генератор использовать не должен!



ВНИМАНИЕ!

Не заправляйте генератор топливом, пока двигатель работает или еще не остыл после работы. Производите работы вдали от источников открытого огня.

Закройте топливный кран (рис. 12) перед заправкой горючего в бак.

Откройте крышку (рис. 13) топливного бака.

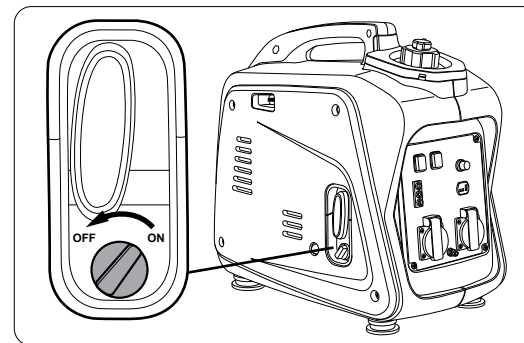


рис. 12

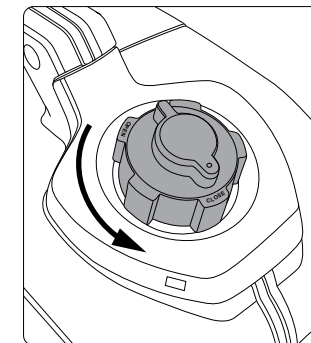


рис. 13



ВНИМАНИЕ!

Топливо огнеопасно и токсично!

При заправке убедитесь в наличии топливного фильтра (6) (рис. 14) в баке. Не допускайте попадания пыли, грязи, воды и других инородных веществ в топливо.

Рекомендуемый вид топлива и объем бака приведены в разделе «Технические характеристики».

Для заправки рекомендуется использовать воронку. (рис. 15)

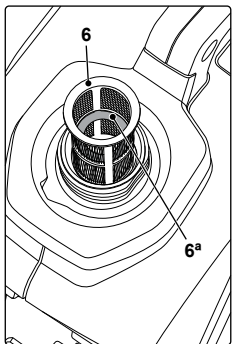


рис. 14

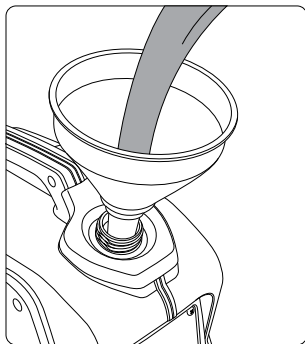


рис. 15

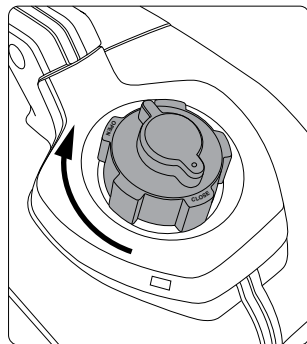


рис. 16

Не заливайте топливо выше красного кольца (6^a), установленного в топливном фильтре, иначе позже, во время работы, оно может перелиться, когда нагреется и увеличится в объеме. Перед запуском двигателя тщательно вытрите пролитое топливо с корпуса и глушителя генератора.

Закрутите крышку топливного бака. (рис. 16)

Заправка масла

Открутите винты боковой крышки корпуса генератора со стороны ручного стартера. (рис. 17)

Открутите пробку маслосазливной горловины (19). (рис. 18)

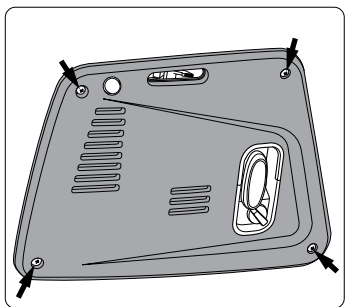


рис. 17

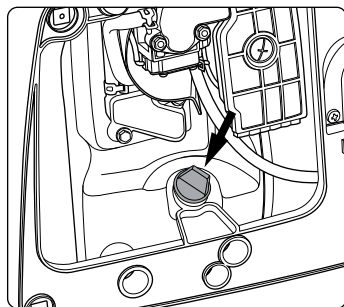


рис. 18

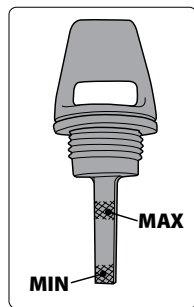


рис. 19

Проверьте уровень машинного масла по отметкам на щупе. (рис. 19)

Убедитесь, что уровень масла находится в пределах отметок на щупе. Долейте масло при необходимости, используйте воронку во избежание пролива масла.

Рекомендуемая вязкость и количество масла приведены в разделе «Технические характеристики».

Никогда не завинчивайте пробку маслосазливной горловины при проверке уровня масла.

ЭКСПЛУАТАЦИЯ



ВНИМАНИЕ!

Генератор поставляется без моторного масла. Залейте масло, иначе двигатель не заведется. Не наклоняйте генератор во время заправки машинным маслом. Это может привести к переливанию и повредить двигатель.



ВНИМАНИЕ!

Не подключайте никакие электроустройства к генератору, пока не запустите двигатель и не прогреете его.

Порядок запуска

Поверните рычаг воздушного клапана крышки топливного бака в положение «OPEN» («открыто»). (рис. 20)

Поверните рычаг топливного крана (18) в положение «ON» («открыто»). (рис. 21)

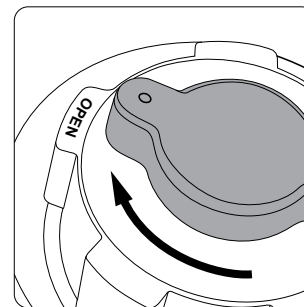


рис. 20

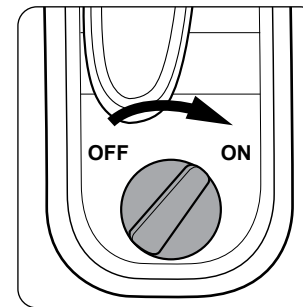



рис. 21



рис. 22

Переведите выключатель двигателя (9) в положение «ВКЛ». (рис. 22)

Поверните рычаг воздушной заслонки (2) в положение . (рис. 23)

Прокачайте топливо ручным топливным насосом (1), нажимая на резиновый колпачок несколько раз до появления в нем топлива. (рис. 24)

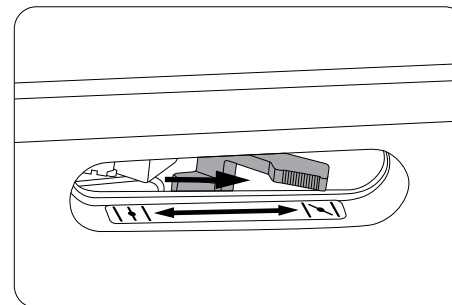


рис. 23

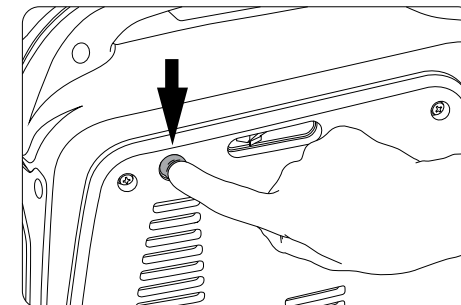


рис. 24

Медленно потяните ручку стартера (20) (рис. 25) до тех пор, пока не почувствуете сопротивление. Это «точка сжатия». Верните ручку в начальное положение и затем резко потяните. Не вытягивайте шнур на полную длину. Когда двигатель заведется, дайте ручке стартера вернуться в начальное положение, плавно, не отбрасывая рукоятку, опустите руку, позволив шнуру вновь вернуться в барабан.

При работе с ручным стартером плотно удерживайте генератор за рукоятку для переноски, чтобы избежать опрокидывания.

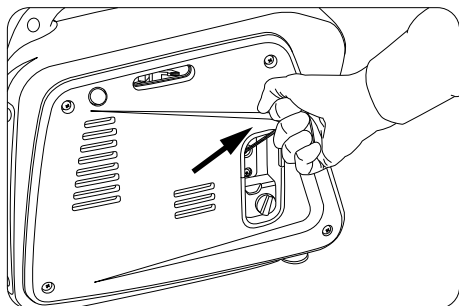


рис. 25

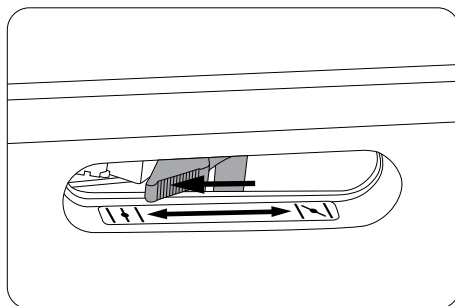



рис. 26

Прогрейте двигатель.

Поверните рычаг воздушной заслонки в положение  и дайте поработать двигателю несколько минут без нагрузки. (рис. 26)



ВНИМАНИЕ!

Запрещается тянуть за рукоятку стартера во время работы двигателя, иначе можно повредить двигатель. Не бросайте рукоятку стартера. После запуска двигателя плавно отпустите рукоятку стартера до возврата в исходное положение.

Подключение нагрузки к генератору



ВНИМАНИЕ!

Перед подключением убедитесь, что электроприбор выключен. Убедитесь, что общая нагрузка находится в пределах номинальной выходной мощности генератора. Проверьте, чтобы ток нагрузки розетки не превышал ее номинальную силу тока.



ВНИМАНИЕ!

При выключении и повторном запуске двигателя генератора выходной переменный ток автоматически изменяется.

При работе с электрическими устройствами, нуждающимися в мощном стартовом токе, такими как компрессор или глубинный насос, переключатель экономного режима должен находиться в положении «ВЫКЛ». (рис. 29)

Убедитесь, что индикатор переменного тока (рис. 27) на передней панели генератора светится зеленым светом.

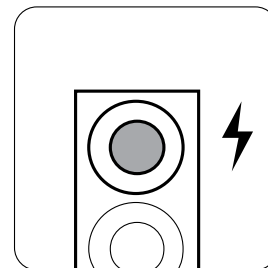


рис. 27

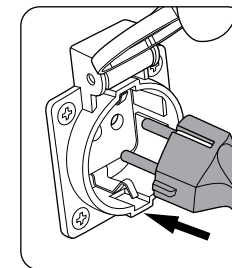


рис. 28

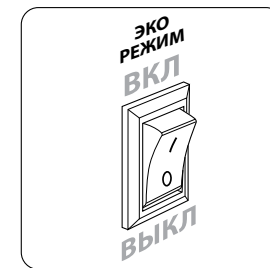


рис. 29

Выключайте любые электроприборы перед тем, как подсоединить их к генератору.

Вставьте вилку подключаемого прибора в розетку переменного тока генератора. (рис. 28)

Включите прибор.

Световой индикатор перегрузки может сначала загореться на несколько секунд при подключении устройств, нуждающихся в мощном стартовом токе, таких как компрессор или глубинный насос. Однако это не является неисправностью.

Использование выхода постоянного тока

Эта функция служит только для зарядки 12-вольтового аккумулятора.

Откройте пробки банок аккумулятора.

Проверьте уровень электролита. При необходимости долейте дистиллированную воду до верхнего уровня. Измерьте плотность электролита. Плотность электролита заряженного аккумулятора должна составлять 1.26–1.28. Рекомендуется проверять плотность каждый час.

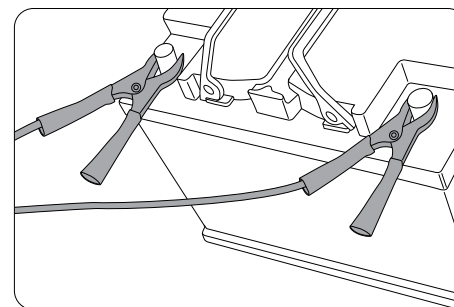


рис. 30

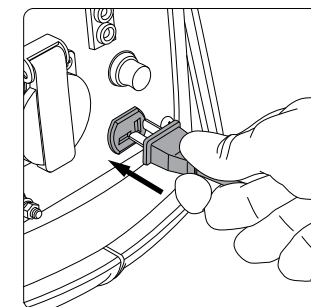


рис. 31

Для подсоединения аккумулятора используйте провод, идущий в комплекте. Провод имеет специальные пружинные зажимы для крепления его на клеммы аккумулятора. Обратите внимание на соблюдение полярности: плюс (+) к плюсу, минус (-) к минусу. (рис. 30)

Когда убедитесь, что провода подсоединены, вставьте вилку постоянного тока в соответствующий разъем на панели управления. (рис. 30)

Для того, чтобы избежать искрения в непосредственной близости от аккумуляторной батареи, провод зарядки аккумуляторной батареи следует сначала подключить к батарее,

а затем к генератору. При отсоединении провода в первую очередь отсоединяются зажимы на аккумуляторной батарее.



ВНИМАНИЕ!

Убедитесь, что в ходе зарядки батареи выключатель экономичного режима (8) находится в положении «ВЫКЛ».

Выключение генератора

Выключите кнопку питания присоединенного электрического устройства и/или отсоедините любые электроприборы от генератора. (рис. 32)

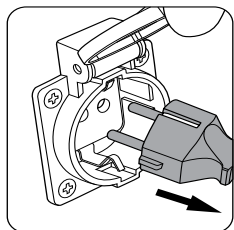


рис. 32

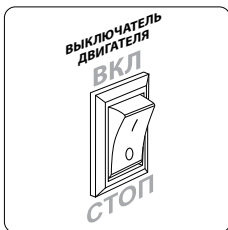


рис. 33

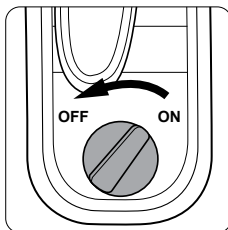


рис. 34

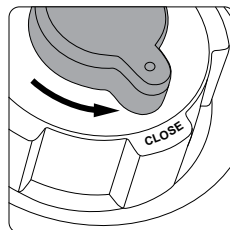


рис. 35

Переведите выключатель двигателя в положение «СТОП». (рис. 33) Поверните рычаг топливного крана (рис. 34) в положение «OFF» («закрыто»). Поверните рычаг воздушного клапана крышки топливного бака против часовой стрелки до положения «CLOSE» («закрыто»). (рис. 35)

ПЕРИОДИЧЕСКОЕ ТЕХНИЧЕСКОЕ ОБСЛУЖИВАНИЕ ГЕНЕРАТОРА

Проведение своевременного технического обслуживания и регулировок позволит содержать генератор в рабочем состоянии и обеспечит его длительную эксплуатацию.

Замена масла

Замену масла проводите в следующей последовательности.

Установите генератор на ровную поверхность, запустите двигатель и прогрейте в течение нескольких минут.

Заглушите двигатель и поверните топливный кран в положение «OFF» («закрыто»). (рис. 37)

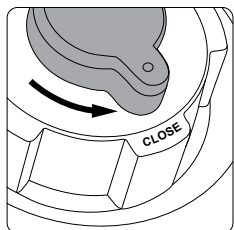


рис. 36

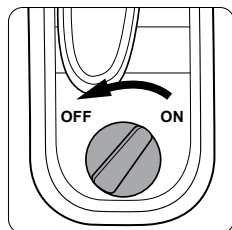


рис. 37

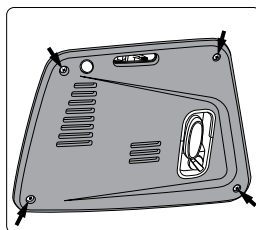


рис. 38

Поверните рычаг воздушного клапана крышки топливного бака против часовой стрелки до положения «CLOSE» («закрыто»). (рис. 36)

Открутите винты и снимите боковую крышку корпуса генератора. (рис. 38)

Выкрутите пробку маслозаливной горловины. (рис. 39)

Разместите под двигателем масляный поддон. (рис. 40)

Наклоните генератор, чтобы полностью слить масло.

Вновь поставьте генератор на ровную поверхность.

Залейте машинное масло до отметки максимального уровня на щупе. (рис. 41)

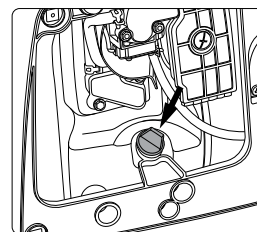


рис. 39

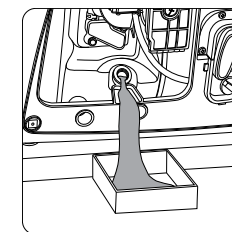


рис. 40

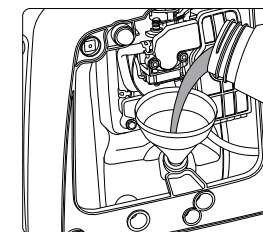


рис. 41

Установите пробку маслозаливной горловины. (рис. 39)

Установите боковую крышку и закрепите винты. (рис. 38)



ВНИМАНИЕ!

Не выливайте отработанное масло в канализацию или на землю. Отработанное масло должно сливаться в специальные емкости и отправляться в пункты сбора и переработки отработанных масел.



ВНИМАНИЕ!

Не наклоняйте генератор во время заправки машинного масла. Это может привести к переливу масла и повреждению двигателя.

Обслуживание свечи зажигания

Открутите винт и снимите крышку свечи зажигания (4). (рис. 42)

Для удобства работы рекомендуется демонтировать боковую крышку генератора. (рис. 43)

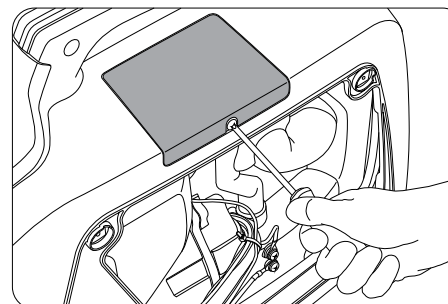


рис. 42

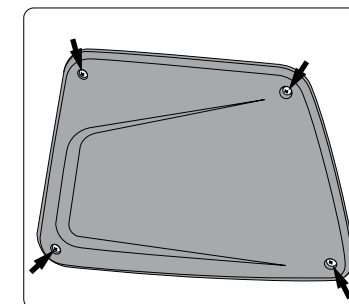


рис. 43

Снимите колпачок свечи зажигания. (рис. 44)

Выкрутите свечу зажигания при помощи ключа. (рис. 45)

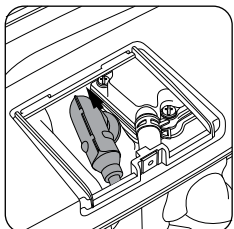


рис. 44

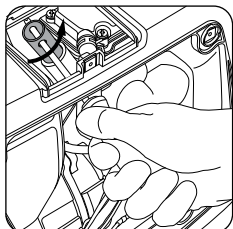


рис. 45

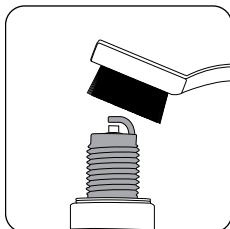


рис. 46

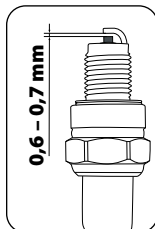


рис. 47

Осмотрите свечу. Если изолятор свечи имеет трещины, ее необходимо заменить.

Удалите нагар. (рис. 46)

Проверьте тип свечи и зазор (0,6-0,7 мм), при необходимости отрегулируйте. (рис. 47)

Сборку осуществляйте в обратном порядке.

Очистка воздушного фильтра

Содержание воздухоочистителя в надлежащем состоянии является крайне важным. Грязь, попадающая через неправильно установленный, неправильно обслуживаемый фильтр или его низкокачественные элементы, повреждает и изнашивает двигателя. Всегда держите фильтрующий элемент чистым.



ВНИМАНИЕ!

Двигатель никогда не должен работать без фильтрующего элемента, это может привести к повышенному износу поршня или цилиндра.

Открутите винты и снимите боковую крышку корпуса генератора.

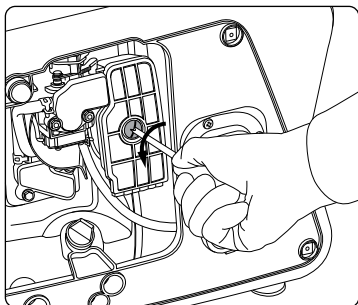


рис. 48

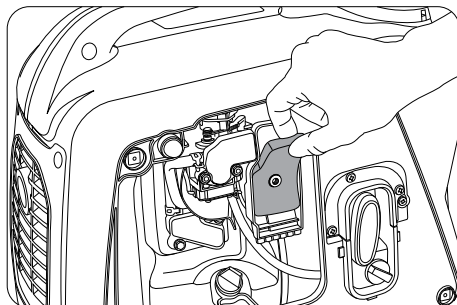


рис. 49

Открутите винт и снимите крышку воздушного фильтра. (рис. 48)

Извлеките фильтрующий элемент. (рис. 49)

Промойте фильтрующий элемент в негорючем растворителе и высушите.

Смажьте фильтрующий элемент и отожмите излишки масла. Фильтрующий элемент должен быть влажным, но с него не должно стекать масло.

Установите фильтрующий элемент в воздушный фильтр.

Сборку осуществляйте в обратном порядке.

Очистка фильтра топливного бака

Открутите крышку топливного бака (рис. 50) и извлеките фильтр. (рис. 51)

Очистите фильтр в растворителе. Если фильтр имеет повреждения, замените его.

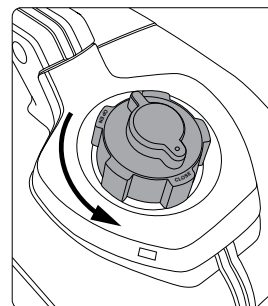


рис. 50

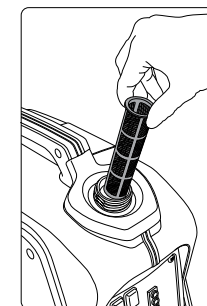


рис. 51

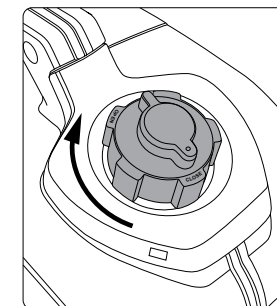


рис. 52

Протрите и установите фильтр обратно, закрутите крышку топливного бака. (рис. 52)



ВНИМАНИЕ!

Убедитесь в том, что крышка топливного бака надежно зафиксирована.

Обслуживание глушителя

Снимите крышку глушителя. (рис. 53)

Снимите маску глушителя. (рис. 54)

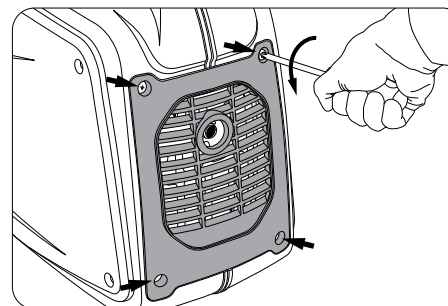


рис. 53

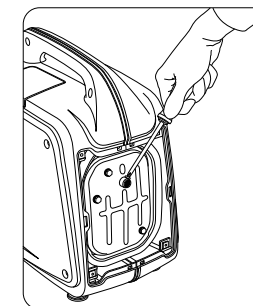


рис. 54

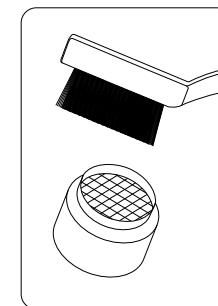


рис. 55

Используйте отвертку с плоским наконечником для извлечения искроуловителя из глушителя.

При помощи щетки счистите нагар с маски глушителя и искроуловителя. (рис. 55)

Сборка осуществляется в обратном порядке.



Внимание!

После работы двигатель и глушитель генератора будут очень горячими. Перед обслуживанием глушителя дайте ему полностью остыть.

ПЕРИОДИЧНОСТЬ ТЕХНИЧЕСКОГО ОБСЛУЖИВАНИЯ

Элемент	Выполняемые работы	Период				
		Перед запуском	1 месяц или 20 часов	3 месяца или 50 часов	6 месяцев или 100 часов*	12 месяцев или 300 часов*
Свеча	Проверить состояние, откалибровать зазор и очистить от нагара. Заменить при необходимости.	-	-	+	-	-
Машинное масло	Проверить уровень масла.	+	-	-	-	-
	Заменить машинное масло.	-	+	-	+	-
Воздушный фильтр	Очистить. Заменить при необходимости.	-	-	+	-	-
Топливный фильтр	Прочистить фильтр топливного крана. Заменить при необходимости.	-	-	-	+	-
Воздушная заслонка	Проверить работу воздушной заслонки.	+	-	-	-	-
Зазор клапана	Проверить и откалибровать на холодном двигателе.	-	-	-	-	+
Бензопровод	Проверить топливный патрубков на наличие трещин и повреждений. Заменить при необходимости*.	+	-	-	-	-
Выхлопная система	Проверить на наличие утечек. Затянуть или заменить уплотнительное кольцо, если необходимо.	+	-	-	-	-
	Проверить маску глушителя. Очистить / заменить при необходимости.	-	-	-	-	+
Система охлаждения	Проверить вентилятор на предмет повреждений.	-	-	-	-	+
Система запуска	Проверить исправность ручного стартера.	+	-	-	-	-
Обороты на холостом ходу	Проверить и настроить скорость двигателя на холостом ходу.	-	-	-	-	+
Фитинги / крепежи	Проверить все фитинги и крепежи, исправить при необходимости.	-	-	-	+	-
Сапун картера	Проверить шланг сапуна на предмет трещин или повреждений. Заменить при необходимости.	-	-	-	-	+

* Техническое обслуживание проводить в специализированных сервисных центрах. Список сервис-центров опубликован на сайте <http://ipsremont.ru/kontakty/>

ВОЗМОЖНЫЕ НЕИСПРАВНОСТИ И СПОСОБЫ ИХ УСТРАНЕНИЯ

Неисправность	Причина	Способ устранения
Двигатель не запускается.	Горючее не поступает в камеру сгорания. В баке нет топлива.	Заправьте топливо.
	Горючее не поступает в камеру сгорания. В баке есть топливо.	Переведите рычаг механического клапана крышки топливного бака в положение «OPEN», топливный кран – в положение «ON».
	Засорился бензопровод.	Прочистите бензопровод.
	Засорился карбюратор.	Почистите карбюратор.
	Низкий уровень масла в картере двигателя.	Долейте масло.
	Нет искры на свече Слабая искра из-за нагара, мокрая свеча.	Удалите нагар или насухо вытрите свечу.
Генератор не вырабатывает ток.	Неисправна система зажигания.	Обратитесь в сервисный центр.
	Недостаточная степень сжатия из-за износа поршня и (или) цилиндра.	
	Встроенный предохранитель переменного тока находится в положении «ВЫКЛ».	Заглушите двигатель, затем перезапустите.
Падение или сильное снижение напряжения под нагрузкой.	Предохранитель постоянного тока находится в положении «ВЫКЛ».	Нажмите на кнопку предохранителя постоянного тока.
	Перегрузка генератора.	Снизьте нагрузку на генератор, отключив часть потребителей.

ТРАНСПОРТИРОВКА

Изделие может транспортироваться всеми видами закрытого транспорта в соответствии с правилами перевозок, действующими для каждого вида транспорта.

Условия транспортирования при воздействии климатических факторов:

температуре окружающего воздуха от -20 до +55 °С;

относительной влажности воздуха до 80 % при температуре +20 °С.

Во время транспортирования и погрузочно-разгрузочных работ упаковка с изделием не должна подвергаться резким ударам и воздействию атмосферных осадков.

Размещение и крепление транспортировочной тары с упакованным изделием в транспортных средствах должны обеспечивать устойчивое положение и отсутствие возможности перемещения при перевозке.

Не перевозите генератор с топливом в баке или открытым клапаном подачи топлива. Пары бензина или пролитый бензин могут воспламениться.

ХРАНЕНИЕ

Хранить генератор в сухом месте для защиты узлов и деталей от коррозии, в рабочем вертикальном положении (как во время эксплуатации).

