



# РУКОВОДСТВО ПО ЭКСПЛУАТАЦИИ

## Термопенылы

- ПК-5 (220В)
- ПК-6 (220В)
- ПК-8 (220В)
- ПК-10 (220В)



[www.kedrweld.ru](http://www.kedrweld.ru)



**СОДЕРЖАНИЕ:**

<b>1. БЕЗОПАСНОСТЬ .....</b>	<b>3</b>
<b>2. ОБЗОР ОБОРУДОВАНИЯ .....</b>	<b>3</b>
<b>3. ТЕХНИЧЕСКИЕ ХАРАКТЕРИСТИКИ.....</b>	<b>4</b>
<b>4. КОМПЛЕКТ ПОСТАВКИ .....</b>	<b>5</b>
<b>5. УСТРОЙСТВО И ПРИНЦИП РАБОТЫ .....</b>	<b>5</b>
<b>6. ПОРЯДОК РАБОТЫ .....</b>	<b>5</b>
<b>7. СВИДЕТЕЛЬСТВО О ПРИЕМКЕ .....</b>	<b>6</b>
<b>СХЕМА ЭЛЕКТРИЧЕСКАЯ ПРИНЦИПИАЛЬНАЯ.....</b>	<b>7</b>

**ВНИМАНИЕ!**



**ПЕРЕД УСТАНОВКОЙ И ИСПОЛЬЗОВАНИЕМ  
ВНИМАТЕЛЬНО ОЗНАКОМЬТЕСЬ С ДАННЫМ  
РУКОВОДСТВОМ!**

**В связи с систематически проводимыми работами по совершенствованию конструкции и технологии изготовления возможны расхождения между настоящим руководством и поставляемым изделием, не влияющие на характеристики изделия.**

## **1. БЕЗОПАСНОСТЬ**

К работе с термопепалом допускаются лица, ознакомленные с настоящим руководством и прошедшие инструктаж по технике безопасности.

Перед началом работы необходимо убедиться в исправности изделия и правильности его подключения к источнику питания.

**ЗАПРЕЩАЕТСЯ:** подключать термопепал к источнику тока напряжением выше 220 В.

## **2. ОБЗОР ОБОРУДОВАНИЯ**

Термопепалы КЕДР ПК-5/ ПК-6/ ПК-8/ ПК-10 (220В) предназначены для хранения и подогрева (с автоматическим поддержанием температуры) прокаленных сварочных электродов, применяемых для ручной дуговой сварки на рабочем месте сварщика.

Климатическое исполнение УХЛ, категория помещения 3 по ГОСТ 15150-69.

Условное обозначение термопепала: КЕДР ПК-5/ ПК-6/ ПК-8/ ПК-10 (220В).

### 3. ТЕХНИЧЕСКИЕ ХАРАКТЕРИСТИКИ

Технические характеристики термопеналов приведены в Таблице 1.

	ПК-5	ПК-6	ПК-8	ПК-10
Номинальное напряжение питающей сети, В	220			
Номинальная потребляемая мощность, кВт	0,3	0,3	0,6	0,6
Номинальная температура в рабочем пространстве, °С	150			
Масса загружаемых в пенал электродов, кг	5	6	8	10
Габаритные размеры, (без ручки/с ручкой), мм Диаметр/Ширина * Высота	Ø110/155 * 550	Ø110/155 * 550	Ø150/220 * 550	Ø150/220 * 550
Масса изделия, кг, не более	3	3	6	6

Таблица 1

## 4. КОМПЛЕКТ ПОСТАВКИ

Описание	Количество, шт.
Термопенал серии КЕДР ПК	1 шт.
Ручка	1 шт.
Комплект крепежа ручки (винт самонарезной)	1 шт.
Руководство по эксплуатации	1 шт.
Коробка упаковочная	1 шт.

## 5. УСТРОЙСТВО И ПРИНЦИП РАБОТЫ

Термопенал КЕДР ПК-5/ ПК-6/ ПК-8/ ПК-10 состоит из корпуса круглой формы, внутри которого установлена рабочая камера с нагревательным элементом и термоограничителем. Камера отделена от корпуса слоем теплоизолирующего материала. Корпус пеналя закрыт с одной стороны жестко закрепленным днищем, а с другой – крышкой, совмещенной с устройством извлечения электродов. На корпусе закреплена ручка для переноски термопенала, которая может служить и подставкой при его эксплуатации на рабочем месте. В транспортном положении ручка термопенала КЕДР ПК-5/6 уложена рядом с изделием в коробке.

Термопенал с вышедшим из строя нагревательным элементом может служить как пенал-термос.

## 6. ПОРЯДОК РАБОТЫ

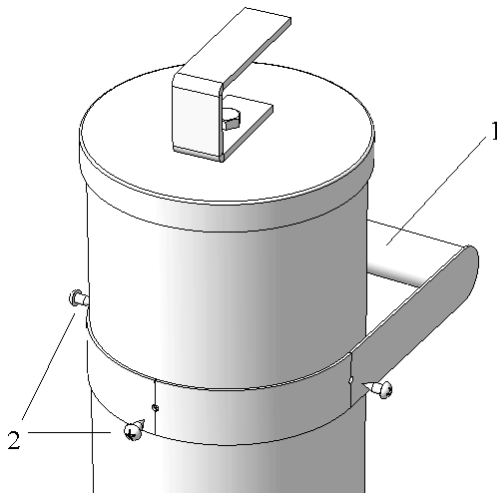
Для приведения изделия в рабочее состояние необходимо

- Вынуть изделие из коробки;
- (для ПК-5/6) - закрепить ручку из комплекта поставки на корпусе самонарезными винтами в специально предусмотренные для этой цели отверстия (рис.2);
- Загрузить термопенал прокаленными электродами;
- Подключить термопенал к источнику питания согласно электрической схеме;
- По окончании работы отключить питание пеналя.

Рис.2 Схема установки ручки (подставки) КЕДР ПК-5/6

- 1- ручка (подставка)
- 2- винт самонарезной 3x8

27-ПК-5/ПК-6/ПК-8/ПК-10-2019-01



## 7. СВИДЕТЕЛЬСТВО О ПРИЕМКЕ

Термопепал КЕДР ПК-5/ ПК-6/ ПК-8/ ПК-10 заводской № \_\_\_\_\_ соответствует паспортным данным и признан годным к эксплуатации.

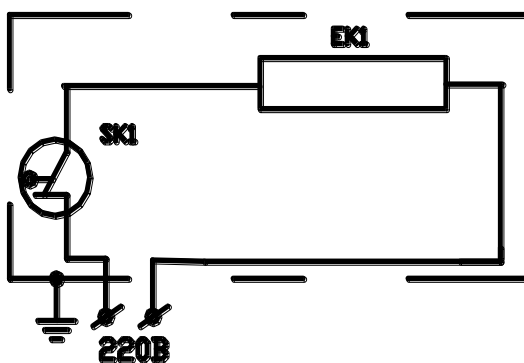
Дата изготовления \_\_\_\_\_ Штамп ОТК \_\_\_\_\_

Гарантийный срок эксплуатации термопепала – 1 год.

# СХЕМА ЭЛЕКТРИЧЕСКАЯ ПРИНЦИПИАЛЬНАЯ

SK1-термоограничитель

ЕК1- электронагреватель трубчатый (ТЭН)



## Для заметок