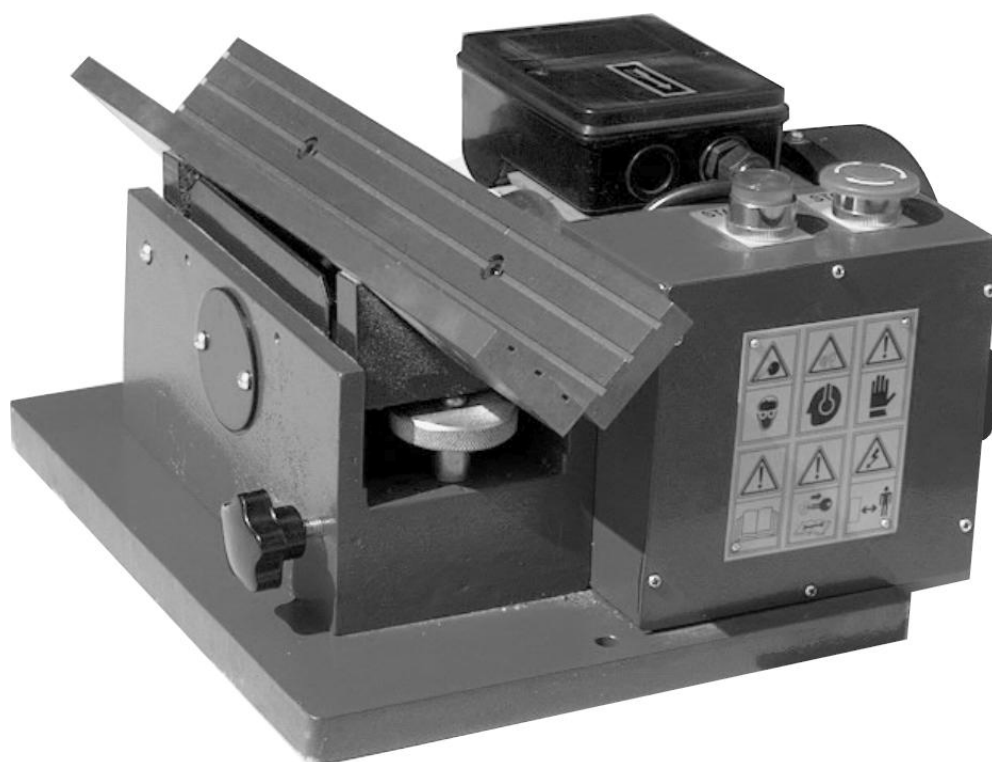


ИНСТРУКЦИЯ ПО ЭКСПЛУАТАЦИИ



ООО «PROMA CZ»
ЧЕШСКАЯ РЕСПУБЛИКА
518 01 ДОБРУШКА
МЕЛЬЧАНЫ 38



**Станок для снятия фасок
SH – 80 / 5**

Содержание

1. Комплект поставки.
2. Введение.
3. Назначение.
4. Технические данные.
5. Оценка шума оборудования.
6. Предупреждающие знаки.
7. Конструкция станка.
8. Подготовка к работе.
9. Рабочее место.
10. Электрическая схема и управление.
11. Устранение неисправностей.
12. Спецификация деталей.
13. Демонтаж и ликвидация.
14. Чертеж деталей и сборочных единиц.
15. Техника безопасности.
16. Гарантийные условия.

1. Комплект поставки

Станок для снятия фасок SH-80/5 поставляется в картонной упаковке. Внутри станок упакован в целлофановый мешок и проложен пенопластом.

В комплект поставки входят следующие детали:

1. Шестигранный торцевой ключ 4мм;
2. Инструкция по использованию;

2. Введение

Уважаемый покупатель, благодарим Вас за покупку станка для снятия фасок SH-80/5 производства фирмы PROMA CZ. Данный станок оборудован средствами безопасности для обслуживающего персонала и средствами безопасности самого станка при работе с ним. Однако эти меры не могут учесть все аспекты безопасности. Поэтому внимательно ознакомьтесь с инструкцией перед началом работы. Тем самым Вы исключите ошибки, как при наладке, так и при использовании станка. Не используйте станок до тех пор, пока не ознакомитесь со всеми инструкциями и не убедитесь, что Вы правильно поняли все функции станка.

Следуйте также инструкциям безопасности, которые приведены на знаках безопасности на самом станке. Необходимо следить, чтобы эти знаки не были утеряны или испорчены.

3. Назначение

Станок SH-80/5 оборудован V-образным столом, плоскости которого располагаются под прямым углом. Благодаря сменным режущим пластинам фрезы, конструкция станка позволяет обрабатывать разные виды материалов. Глубину обработки материала можно плавно менять, регулируя высоту стола.

Данный станок предназначен для обточки обрабатываемых деталей малых и средних размеров.

4. Технические данные

Диапазон оборотов	2800 об./мин.
Максимальная глубина обработки	5 мм
Обточка ребра	45°
Диаметр инструмента	80 мм
Угол рабочего стола	90°
Длина рабочего стола	50 мм
Высота рабочего стола	400
Напряжение	3/ N/ PE AC 230 V 50 Hz
Потребляемая мощность	250 Ватт
Габариты (д х ш х в)	400 х 350 х 200 мм
Масса станка	25 кг

5. Оценка шума оборудования

Уровень акустического давления A (L_{WA}):

$L_{WA} = 74,6$ dB (A) – оценка, измеренная с технологией;

$L_{WA} = 70,8$ dB (A) – оценка, измеренная без технологии.

Уровень шума (A) на рабочем месте ($L_p A_{eq}$):

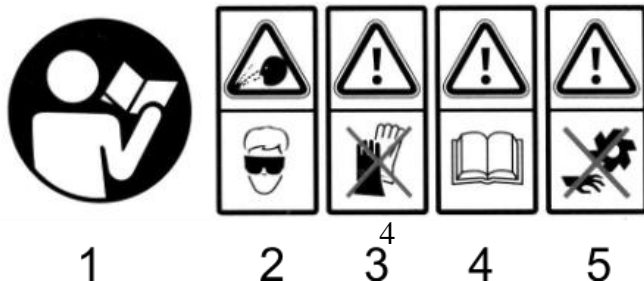
$L_p A_{eq} = 72,0$ dB (A) – оценка, измеренная с технологией;

$L_p A_{eq} = 65,2$ dB (A) – оценка, измеренная без технологии.

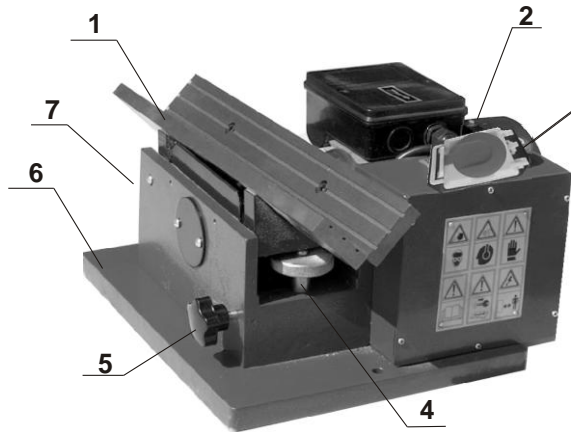
6. Предупреждающие знаки

На станке размещены информационные и предупреждающие знаки, указывающие на исходящую опасность (см. рис.).

1. Внимание! Перед началом работы внимательно прочитайте инструкцию по использованию! (знак расположен на боковой крышке станка);
2. Внимание! При работе на станке используйте защитное средство для глаз (знак расположен на боковой крышке станка).
3. Внимание! Не работайте на станке в рукавицах! (знак расположен на боковой крышке станка);
4. Внимание! Читайте инструкцию по эксплуатации! (знак расположен на боковой крышке станка);
5. Внимание! Опасность получения травмы в зоне резания! (знак расположен на боковой крышке станка);



7. Конструкция станка (см. фото)

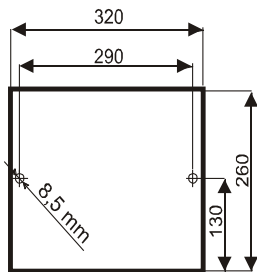


- 1 – рабочий стол;
- 2 – электродвигатель;
- 3 – выключатель;
- 4 – болт для регулировки высоты стола;
- 5 – зажимной болт;
- 6 – основание станка;
- 7 – контейнер для стружки.

8. Подготовка к работе

Станок поставляется в картонной упаковке. Внутри станок упакован в целлофановый мешок и проложен пенопластом.

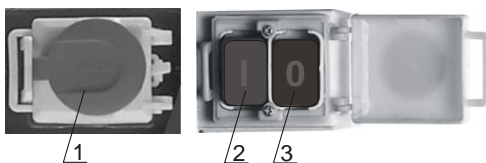
Все металлические поверхности станка (рабочий стол) покрыты специальным защитным материалом, который необходимо удалить перед началом работы оборудования. Для удаления этого защитного материала чаще всего используется технический бензин или другие обезжиривающие растворы. **НЕ ИСПОЛЬЗУЙТЕ НИТРОРАСТВОРИТЕЛЬ!** Он негативно влияет на краску. После очистки корпуса от защитного материала все шлифованные поверхности необходимо смазать обычным защитным маслом.



Внимание: В целях обеспечения безопасности и надежной работы станка правильно установите и прочно закрепите станок на основании (основанием может служить жесткая поверхность, которая отвечает основным характеристикам станка и его рабочей нагрузке). Несоблюдение этих условий может привести к непредвиденному смещению станка или частей его конструкции, и в дальнейшем к остановке оборудования (см. рис.).

9. Рабочее место

Электрическое управление станком (см. рис.)



Выключатель находится в верхней части станка. Станок запускается нажатием зеленой кнопки (2), выключается при помощи красной кнопки (3).

Для обеспечения экстренного отключения служит кнопка «Стоп» (аварийное отключение) (1).

На рисунке :

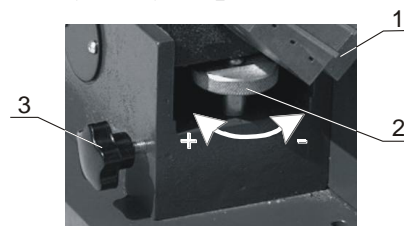
- 1 – кнопка «Стоп» (кнопка аварийного отключения станка);
- 2 – зеленая кнопка «1»;
- 3 – красная кнопка «0».

Регулировка глубины обработки (см. фото)

Конструкция данного станка позволяет при помощи болта для регулировки высоты положения стола (2) регулировать глубину обработки.

На фото:

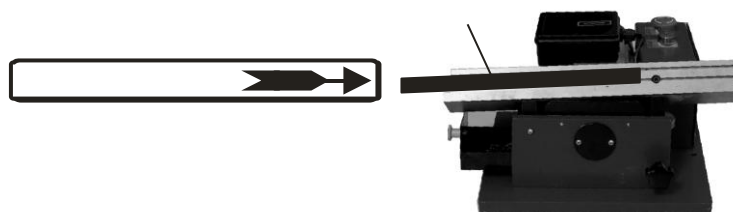
- 1 – рабочий стол;
- 2 – болт для регулировки высоты стола;
- 3 – зажимной болт.



Внимание! Максимальная глубина обработки 5мм.

Движение обрабатываемого материала по рабочему столу (см. фото).

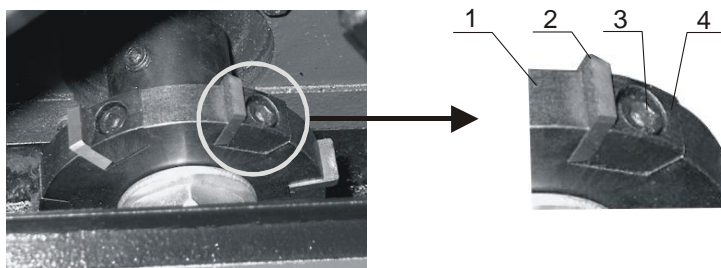
На фото: стрелка указывает направление движения.



Обрабатываемый материал всегда подается против вращения фрезы!
(встречное фрезирование).

Смена режущих пластин (см. фото)

- 1 – фреза;
- 2 – сменная пластина 13×13×3,5 мм
- 3 – зажимной болт сменной пластины
- 4 – зажимной клин.



Для того чтобы сменить режущую пластину выкрутите зажимной болт (3). снимите пластину (2). Тщательно очистите соприкасающиеся поверхности. Установите пластину, действуя в обратном порядке. При затяжке зажимного болта следите за правильной посадкой пластины.

Консервация станка и рабочая среда

Если хотите законсервировать станок, нанесите на стол консервирующий материал. Станок необходимо поместить в теплое помещение, где температура не опускается ниже 15 °С.

Если условия консервации оборудования были соблюдены, тогда при последующей работе на станке необходимо лишь убрать консервирующий материал. И если на станке нет визуальных дефектов, можно приступать к работе.

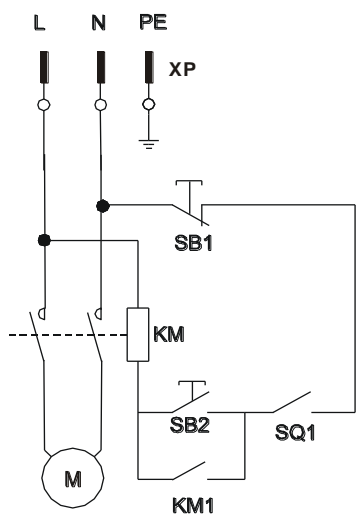
Необходимым условием для продолжительной работы станка является соблюдение температурного режима в рабочем помещении. Температура рабочего помещения не должна быть выше 30 °С или ниже 10 °С.

Рабочее место

Чтобы управлять данным станком правильно, рабочий должен находиться с лицевой части станка. Оттуда он свободно может управлять станком.

Внимание! На станке могут работать только лица старше 18 лет!

Внимание! Освещенность рабочего места должна быть не ниже 500 лк.



10. Электрическая схема.

Электрическое управление системой выполнено в соответствии с приведенной схемой (см. схему на стр. 7).

Напряжение: 3 / N / PE AC 230 V 50 Hz,
защитный выключатель 10А.

Условные обозначения в схеме (см. схему):

L	фазовый провод;
N	средний провод;
PE	защитный провод;
SB1	кнопка «Стоп»;

SB2	кнопка старт;
SQ1	конечный выключатель стола
KM1	контактор
KM	катушка контактора
M	электродвигатель
XP	подводная вилка

11. Устранение неисправностей

Внимание! Перед текущим ремонтом или наладкой станка не забудьте отключить станок от электросети.

Внимание! Самостоятельно не устанавливайте и не ремонтируйте детали, которые не описаны в данной инструкции. Это может вывести станок из строя.

Внимание! Ремонт электрических частей станка должен проводить только персонал, имеющий соответствующую квалификацию. При неполадках в других деталях станка, проконсультируйтесь в центре сервисного обслуживания по телефону. Номер телефона приведен в главе «Гарантийные условия» данной инструкции.

Предупреждение: Электропитание сети обеспечивается защитным выключателем 10 А.

Внимание! Не устанавливайте и не ремонтируйте самостоятельно те детали станка, которые не описаны в этой инструкции. Это может привести к остановке оборудования.

Внимание! Перед тем, как начать работу на оборудовании внимательно изучите все элементы управления, их функции и расположение.

Внимание! Есть опасность попадания фрезерного диска в рабочее пространство.

Внимание! При смене режущей пластины инструмента используйте только пластины размерами 13 x 13 x 3,5 мм.

Чистка, смазка, монтаж, наладка, ремонт и какие-либо манипуляции со станком не должны производиться во время работы станка и при включенной электросети.

Электродвигатель должен один раз в год подвергаться осмотру специалиста (электромеханика).

4. При обнаружении каких-либо неполадок, проконсультируйтесь в центре сервисного обслуживания.

5. Содержите рабочее место и станок в чистоте и порядке.

Смазка

Станок оборудован однорядными двусторонними шарикоподшипниками, которые уже смазаны и дополнительной смазки не требуют.

12. Спецификация деталей

Спецификация деталей находится в документации, где приведены чертежи деталей и сборочных единиц, ее можно заказать при необходимости.

В случае дополнительного заказа запчастей с целью более быстрой реализации заявки указывайте следующую информацию о Вашем станке:

А) типовую марку оборудования SH-80/5.

Б) номер заказа – номер станка.

В) год производства станка и дату поставки станка.

Г) номер детали и страницы, на которой размещена данная деталь.

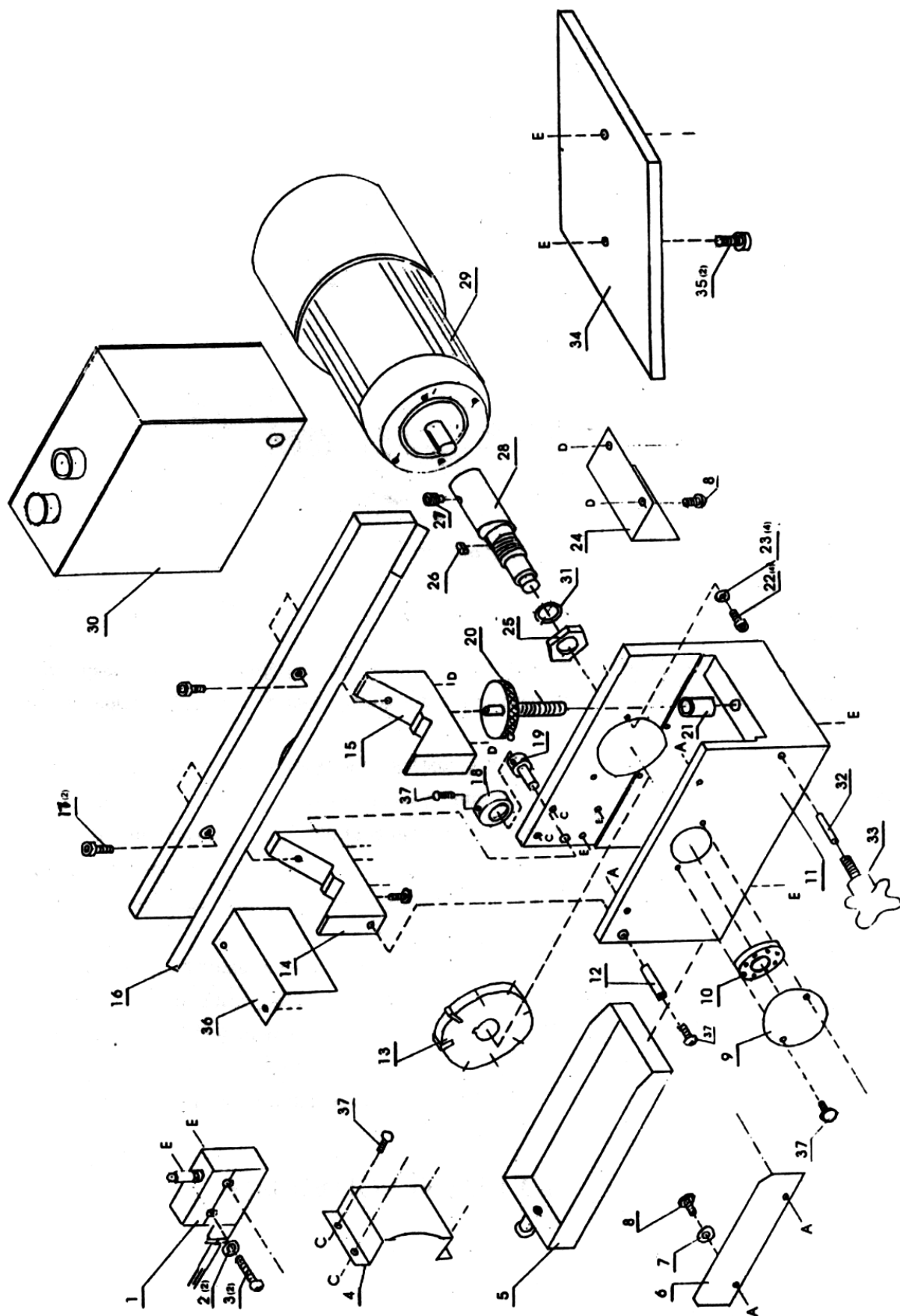
Если в процессе работы станка были повреждены информационные знаки, Вы также можете их заказать. При заказе знаков в пункте «Г» Вашей заявки необходимо написать «Знаки». И Вы получите полный комплект знаков для Вашего станка.

13. Демонтаж и ликвидация

1. Отключить станок от электросети;

2. Все части распределить согласно классам отходов (сталь, чугун, цветные металлы, резина, кабель электрических элементов) и отдать для промышленной ликвидации.

14. Схема деталей и сборочных единиц (см. рис.)



Условия гарантийного сопровождения станков «PROMA».

Группа PROMA, являющаяся производителем оборудования PROMA, поздравляет Вас с приобретением нашей продукции и сделает все от нее зависящее для того, чтобы его использование доставляло Вам радость и минимум хлопот.

В этих целях наши специалисты разработали программу гарантийного сопровождения оборудования и инструментов. Нами открыты сертифицированные сервисные центры, способные осуществить монтаж и наладку оборудования, проводить его техническое обслуживание, а в случае выхода из строя - ремонт и/или замену. У нас есть необходимые заводские комплектующие, запасные части и расходные материалы. Наши специалисты обладают высокой квалификацией и готовы предоставить Вам любую информацию о нашем оборудовании, приемах и правилах его использования.

Для Вашего удобства советуем Вам внимательно ознакомиться с изложенными ниже условиями программы гарантийного сопровождения. В случае возникновения у Вас каких-либо вопросов, связанных с ее условиями, наши специалисты предоставят Вам необходимые разъяснения и комментарии.

Гарантийное сопровождение предоставляется сертифицированными сервисными центрами PROMA в течении 3 (трех) лет в следующем объеме:

- в течение первого года мы бесплатно предоставим вышедшие из строя детали и проведем все работы по их замене.
- в течение последующих двух лет при проведении гарантийного сопровождения Вы оплатите только стоимость работы. Все детали и узлы для таких работ будут предоставлены Вам бесплатно.
- в течение всего срока гарантийного сопровождения осуществляется бесплатное телефонное консультирование по вопросам, связанным с использованием оборудования и уходом за ним.

Течение срока гарантийного сопровождения начинается с даты передачи оборудования по накладной.

Чтобы сберечь Ваше время и эффективно организовать работу наших специалистов, просим Вас при предъявлении претензии сообщить нам следующие сведения:

- данные оборудования (заводской номер и дата продажи оборудования);
- данные о его приобретении (место и дата);
- описание выявленного дефекта;
- Ваши реквизиты для связи.

Для Вашего удобства мы прилагаем образец возможной рекламации.

Мы сможем быстрее отреагировать на Ваши претензии в случае, если Вы пришлете нам рекламацию и прилагаемые документы в письменной форме письмом, по факсу или лично. Претензии просим направлять по месту приобретения оборудования или в ближайший сертифицированный сервисный центр PROMA. Информацию о наших новых сервисных центрах Вы можете получить у наших операторов по телефону 8-800-200-2-777 или на сайте www.stanki-proma.ru.

Мы будем вынуждены отказать Вам в гарантийном сопровождении в следующих случаях:

- выхода из строя расходных материалов, быстро изнашиваемых деталей и рабочего инструмента, таких как, например ремни, щетки и т.п.;
- при использовании неоригинальных запасных частей или ремонта неуполномоченным лицом;
- когда поломка стала следствием нарушений условий эксплуатации оборудования, непрофессионального обращения, перегрузки, применения непригодных рабочих инструментов или приспособлений;

- когда оборудование было повреждено в результате его хранения в неудовлетворительных условиях, при транспортировке, а также из-за невыполнения (ненадлежащего выполнения) периодических профилактических работ;
- когда причиной неисправности является механическое повреждение (включая случайное), естественный износ, а также форс-мажорные обстоятельства (пожар, стихийное бедствие и т.д.).

Мы обращаем Ваше внимание на то, что не является дефектом несоответствие оборудования техническим характеристикам, указанным при продаже, в случае, если данное несоответствие связано с эксплуатацией оборудования с одновременным достижением максимального значения по двум и более связанным характеристикам (например, скорость резания и подача). Производитель оставляет за собой право вносить в конструкцию оборудования изменения, не влияющие на его функциональность.

В рамках гарантийного сопровождения не осуществляются:

- сборка оборудования после его приобретения, пуско-наладочные работы;
- периодическое профилактическое обслуживание, подстройка узлов и агрегатов, смазка и чистка оборудования, замена расходных материалов. Эти работы не требуют специальной подготовки и могут быть выполнены самим пользователем оборудования в соответствии с порядком изложенным в инструкции по эксплуатации.

По истечении срока гарантийного сопровождения, а также в случае, если гарантийное сопровождение не может быть предоставлено, мы можем предоставить Вам соответствующие услуги за плату. Тарифы определяются на дату обращения в сертифицированный сервисный центр ПРОМА.

Мы принимаем на себя обязательство, незамедлительно уведомить Вас о составе работ по не гарантийному сопровождению оборудования, их примерной стоимости и сроке. Мы аналогичным образом проинформируем Вас об обнаружении при выполнении гарантийного сопровождения дефекта, устранение которого не входит в состав работ по гарантийному сопровождению. В дальнейшем сервисный центр будет действовать в соответствии с полученными от Вас указаниями.

Настоящие гарантийные обязательства ни при каких обстоятельствах не предусматривают оплаты клиенту расходов, связанных с доставкой Товара до сервисного центра и обратно, выездом к Вам специалистов Поставщика, а также возмещением ущерба (включая, но не ограничиваясь) от потери прибыли или иных косвенных потерь, упущенной выгоды, а равно иных аналогичных расходов.

В исключительных случаях гарантийное сопровождение может производиться на территории покупателя. В этом случае проезд двух сотрудников сертифицированного сервисного центра и проживание в гостинице оплачивается покупателем на основании предъявленных покупателю документов, подтверждающих соответствующие расходы, в течение 3-х банковских дней со дня выполнения гарантийных работ. Покупатель обеспечивает бронирование, оплачивает гостиницу и проездные документы на обратную дорогу для сотрудников сервисного центра. Покупатель обязуется возместить затраты на проезд из расчета ж/д. билета (купейный вагон), если расстояние от г. Москвы до места проведения работ менее 500 км, или авиационного билета (эконом класса), если расстояние до места проведения работ свыше 500 км.

Мы, безусловно гарантируем предоставление Вам указанного выше набора услуг. Обращаем Ваше внимание на то, что для Вашего удобства условия гарантийного сопровождения постоянно дорабатываются. За обновлением Вы можете следить на нашем сайте www.stanki-proma.ru. Надеемся, что наше оборудование и инструмент позволят Вам добиться тех целей, которые Вы перед собой ставите, стать настоящим Мастером своего дела. Мы будем признательны Вам за замечания и предложения, связанные с приобретением нашего оборудования, его сопровождением и использованием.

С уважением, Администрация ООО «ПРОМА» .

Рекламация

(Направляется в адрес ближайшего сертифицированного сервисного центра ПРОМА в случае возникновения гарантийного случая).

Наименование покупателя _____

Фактический адрес покупателя _____

Телефон _____

Паспортные данные оборудования

Наименование оборудования	Модель	Заводской номер	Дата приобретения

Описание неисправностей, обнаруженных в ходе эксплуатации оборудования:

Ф.И.О. и должность ответственного лица

«ПРОМ А»

Центральный сервис — /495/645-84-19

ГАРАНТИЙНЫЙ ТАЛОН

Наименование оборудования.	
Модель.	
Дата приобретения.	Заводской номер.
Печать и подпись (продавца)	№ рем.: Дата:
	№ рем.: Дата: