

BELMASH

BELMASH

RUS Инструкция по сборке и эксплуатации

Свидетельство о приёмке и продаже

Наименование товара

Устройство фрезерное MD-01

Дата выпуска _____

Штамп ОТК _____

Гарантийный срок – 12 месяцев со дня продажи или, при отсутствии отметки о продаже, 12 месяцев с даты изготовления.

Дата продажи _____

Продавец _____

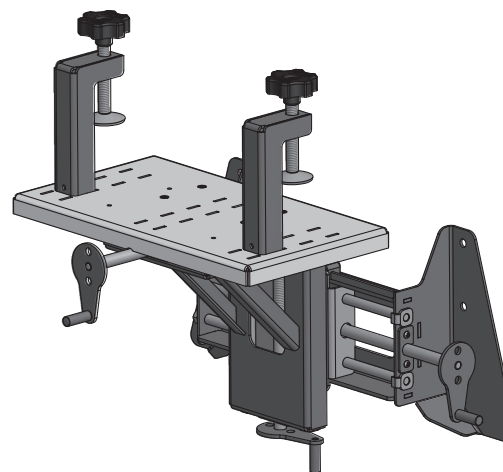
Печать _____

Изготовитель: ООО «Завод Белмаш»

Адрес: 212000, Республика Беларусь, г. Могилёв, Славгородский проезд, 37

www.belmash.by

Устройство фрезерное MD-01



 **BELMASH**
www.belmash.by

1 Устройство фрезерное MD-01 (далее – устройство) предназначено для сверления отверстий и фрезерования пазов в древесине на станках моделей БЕЛМАШ СДМ.

2 Принцип работы.

Внешний вид устройства на станке изображен на рисунке 1.

Устройство крепится к станку БЕЛМАШ СДМ с помощью четырех болтов M8×20, входящих в комплект станка. Рабочий стол устройства имеет возможность перемещаться в трех направлениях с помощью ручек и позволяет обрабатывать заготовку с высокой точностью. Крепление заготовки осуществляется на столе устройства с помощью двух прижимов. На стол устройства можно закрепить линейку, которая входит в комплектацию станков БЕЛМАШ СДМ.

Высота прижимаемой заготовки 50-100 мм. В случае прижатия заготовки меньшего размера, используйте деревянные прокладки.

Перед началом работы с устройством, опустите пильный диск станка в крайнее нижнее положение, сомкните строгальные столы. Установите все необходимые защитные устройства, указанные в паспорте станка.

Подача заготовки должна быть равномерной (без рывков), скорость подачи должна обеспечивать спокойную работу станка, исключать его перегрузку.

Регулярно проводите очистку и смазку устройства.

3 Технические параметры и характеристики устройства фрезерного.

| Наименование параметра | Значение параметра |
|---|--------------------|
| Максимальный ход по оси X, мм | 160 |
| Максимальный ход по оси Y, мм | 55 |
| Максимальный ход по оси Z, мм | 70 |
| Габаритные размеры устройства (Д×Ш×В), не более, мм | 483×383×446 |
| Масса, не более, кг | 8,6 |

4 Сборка и установка устройства осуществляется покупателем согласно рисунку 2.

Распакуйте коробку и убедитесь, что все перечисленные детали согласно пункту 5 в наличии. Если при распаковке Вы обнаружите недостающие или поврежденные детали, немедленно сообщите об этом Вашему продавцу.

5 Комплект поставки

| Позиция | Обозначение | Количество, шт. |
|---------|----------------------|-----------------|
| 1 | Основание устройства | 1 |
| 2 | Ось | 1 |
| 3 | Ось | 1 |
| 4 | Ось | 1 |
| 5 | Прижим | 2 |
| 6 | Планка | 3 |
| 7 | Винт M4×7 | 6 |

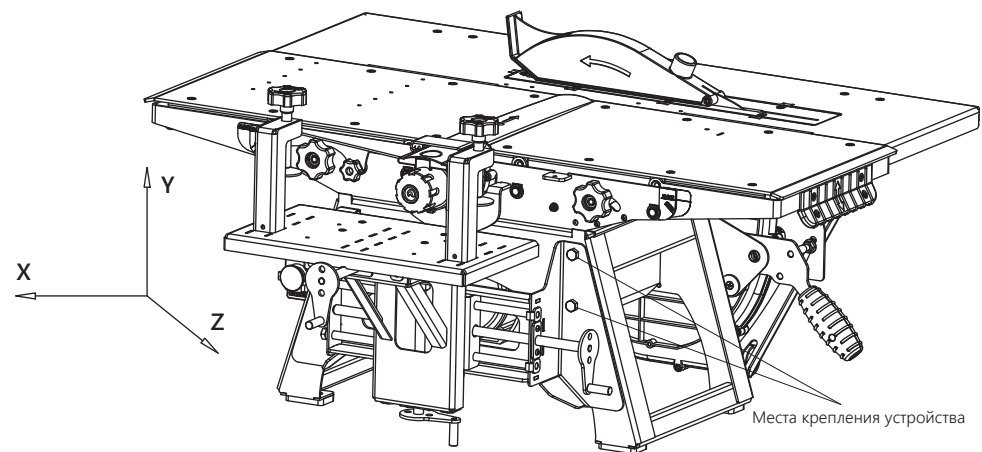


Рис. 1 Общий вид станка БЕЛМАШ СДМ с установленным устройством фрезерным

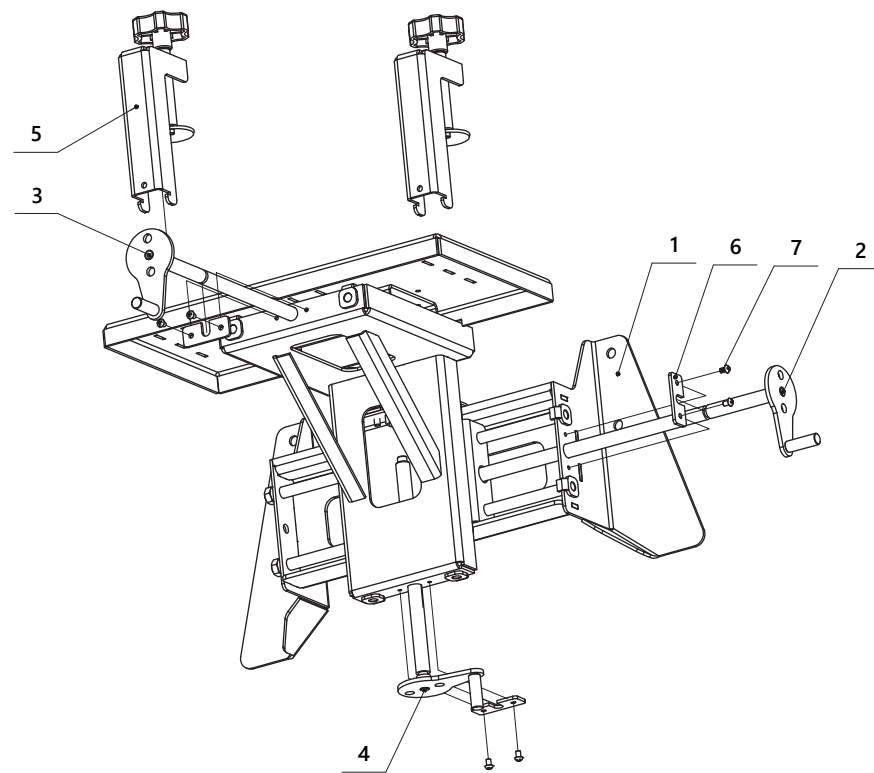


Рис. 2 Схема сборки устройства фрезерного