

# BELMASH

# BELMASH

RUS Инструкция по сборке и эксплуатации

## Свидетельство о приёмке и продаже

### Наименование товара

Устройство прижимное БЕЛМАШ УП-2000 \_\_\_\_\_

Устройство прижимное БЕЛМАШ УП-2200 \_\_\_\_\_

Устройство прижимное БЕЛМАШ УП-2500 \_\_\_\_\_

Устройство прижимное БЕЛМАШ УП-04 \_\_\_\_\_

Устройство прижимное БЕЛМАШ УП-05 \_\_\_\_\_

Устройство прижимное БЕЛМАШ УП-06 \_\_\_\_\_

Дата выпуска \_\_\_\_\_ Штамп ОТК \_\_\_\_\_

Гарантийный срок – 12 месяцев со дня продажи или, при отсутствии отметки о продаже, 12 месяцев с даты изготовления.

Дата продажи \_\_\_\_\_

Продавец \_\_\_\_\_ Печать \_\_\_\_\_

Изготовитель: ООО «Завод Белмаш»

Адрес: 212000, Республика Беларусь, г. Могилёв, Славгородский проезд, 37

[www.belmash.by](http://www.belmash.by)

### Устройство прижимное

БЕЛМАШ УП-2000

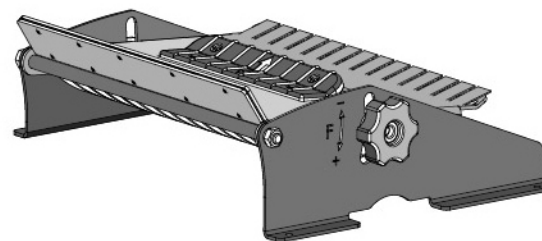
БЕЛМАШ УП-2200

БЕЛМАШ УП-2500

БЕЛМАШ УП-04

БЕЛМАШ УП-05

БЕЛМАШ УП-06



 **BELMASH**  
[www.belmash.by](http://www.belmash.by)

**1** Устройство прижимное БЕЛМАШ УП предназначено для безопасной обработки заготовок толщиной менее 60 мм.

**2** Состав и принцип работы

Внешний вид и установка устройства прижимного на станке изображены на рис.1. Крепление устройства прижимного на станок осуществляется с помощью винтов поз.7 и шайб поз.9.

Настройка устройства прижимного выполняется с помощью ручки зажима поз.6 и ручки блока пружинного поз.1 в соответствии с требуемой толщиной заготовки и усилием её прижатия (направление усилия указано на опоре правой поз.2).

**3** Технические параметры и характеристики прижимных устройств

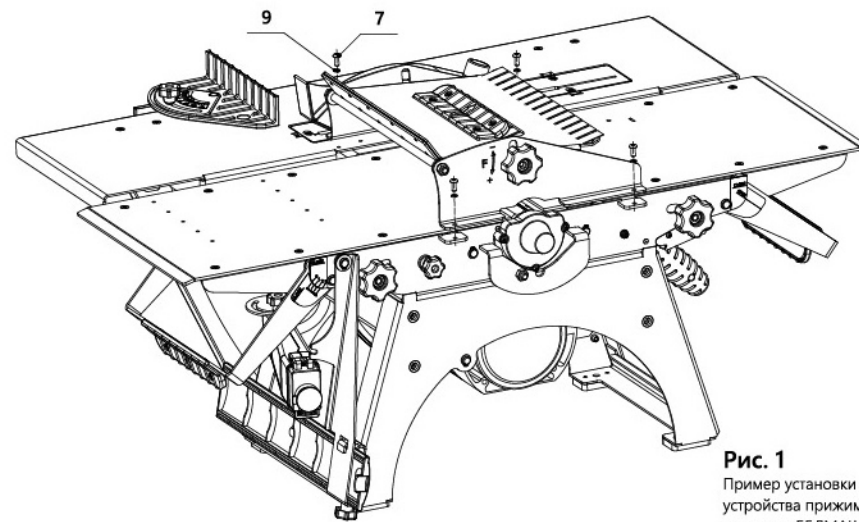
Наименование и назначение	Размер, Д×Ш×В, мм	Ширина заготовки, мм	Толщина заготовки, мм	Вес, кг
БЕЛМАШ УП-2000 для БЕЛМАШ СДМ-2000	293×304×113	15÷230	8÷63	3,0
БЕЛМАШ УП-2200 для БЕЛМАШ СДМ-2200	293×324×113	15÷250	8÷63	3,2
БЕЛМАШ УП-2500 для БЕЛМАШ СДМ-2500	293×344×113	15÷270	8÷63	3,4
БЕЛМАШ УП-04 для БЕЛМАШ СДМП-2200	295×270×105	15÷230	8÷63	3,0
БЕЛМАШ УП-05 для БЕЛМАШ УНИВЕРСАЛ-2000, БЕЛМАШ СДМК-2000	255×270×105	15÷200	8÷63	2,7
БЕЛМАШ УП-06 для БЕЛМАШ УНИВЕРСАЛ-2500Е, БЕЛМАШ МОГИЛЁВ 2.4	335×270×105	15÷270	8÷63	3,4

**4** Сборка и установка устройства прижимного осуществляется покупателем согласно рисункам 1 и 2.

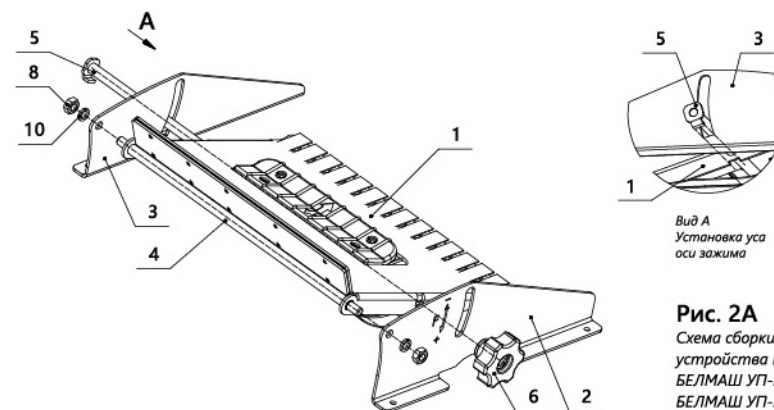
Распакуйте коробку и убедитесь, что все перечисленные детали комплектации, согласно п. 5., в наличии. Если при распаковке Вы обнаружите недостающие или повреждённые детали, немедленно сообщите об этом Вашему продавцу.

**5** Комплект поставки

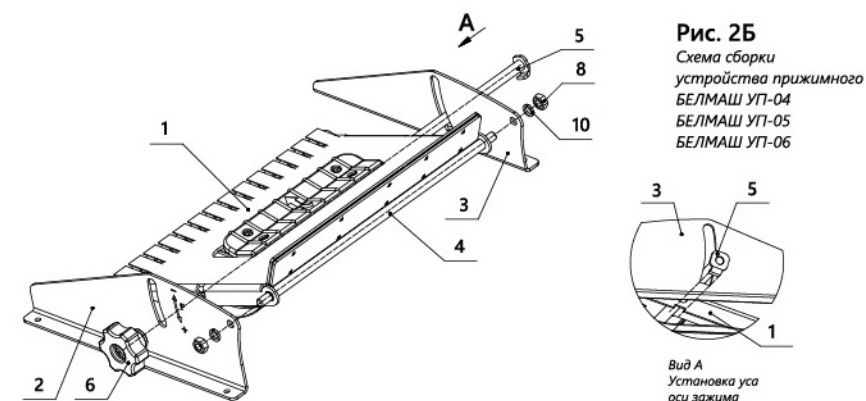
Позиция	Обозначение	Количество, шт.
1	Блок пружинный	1
2	Опора правая	1
3	Опора левая	1
4	Ось вращения	1
5	Ось зажима	1
6	Ручка зажима	1
7	Винт М5×12	4
8	Гайка М8	2
9	Шайба пружинная 5	4
10	Шайба пружинная 8	2



**Рис. 1**  
Пример установки устройства прижимного на станок БЕЛМАШ СДМ



**Рис. 2А**  
Схема сборки устройства прижимного БЕЛМАШ УП-2000 БЕЛМАШ УП-2200 БЕЛМАШ УП-2500



**Рис. 2Б**  
Схема сборки устройства прижимного БЕЛМАШ УП-04 БЕЛМАШ УП-05 БЕЛМАШ УП-06