

EAC

Руководство по эксплуатации

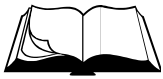
РЕЗЧИК КРОВЛИ Модели CR-144E CR-147E



Сплитстоун

СОДЕРЖАНИЕ

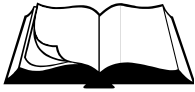
Введение	4
1 Описание и принцип работы	
1.1 Назначение	6
1.2 Техническая характеристика	6
1.3 Устройство и принцип работы	7
1.4 Блок управления	9
1.5 Маркировка	11
1.6 Выбор режущего инструмента	12
2 Использование по назначению	
2.1 Эксплуатационные ограничения	13
2.2 Меры безопасности	14
2.3 Подготовка к работе	15
2.4 Порядок работы	17
2.5 Действия в экстремальных ситуациях	18
3 Техническое обслуживание	
3.1 Общие указания	19
3.2 Меры безопасности	20
3.3 Порядок технического обслуживания	
3.3.1 Техническое обслуживание двигателя	21
3.3.2 Проверка приводных ремней	21
3.3.3 Натяжение приводных ремней	21
3.3.4 Замена приводных ремней	23
3.3.5 Техническое обслуживание винтовой пары подъемного механизма	24
3.3.6 Техническое обслуживание корпусных подшипниковых узлов	24
4 Текущий ремонт	
4.1 Общие указания	25
4.2 Меры безопасности	25
4.3 Перечень возможных неисправностей и методы их устранения	26
5 Хранение и транспортирование	27
6 Каталог запасных частей	28



Условные обозначения



ВНИМАНИЕ!



Текст инструкции подлежит обязательному изучению



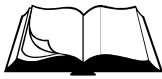
Защита органов слуха



Возможно травмирование конечностей



Использовать индивидуальные средства защиты от поражения электрическим током



При покупке резчика кровли (далее резчик) необходимо:

- проверить комплектность в соответствии с Паспортом изделия;
- «Свидетельство о приемке» и «Отметка о продаже» (см. Паспорт) должны иметь соответствующие отметки Изготовителя и быть заверены Продавцом с указанием даты продажи изделия - это определяет действие гарантийных обязательств Изготовителя;
- проверить исправность резчика путем пробного запуска.

С целью повышения потребительских и эксплуатационных качеств, в резчиках постоянно производятся конструктивные изменения. В связи с этим возможны расхождения между текстом, рисунками и фактическим исполнением резчика, о чем потребителю не сообщается. Все изменения учитываются при переиздании.



Перед началом эксплуатации резчика внимательно изучите настоящее Руководство. Неукоснительно следуйте их рекомендациям в процессе работы - это обеспечит надежную работу техники и безопасные условия труда оператора.

К работе с резчиком допускаются лица, достигшие 18 лет и изучившие настоящее Руководство и общие требования техники безопасности в соответствии с нижеуказанными нормативными документами.

Обучение рабочих безопасности труда должно происходить в соответствии с ГОСТ 12.0.004 «Система стандартов безопасности труда. Организация обучения безопасности труда. Общие положения».

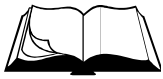
Запрещается эксплуатация резчика лицами в состоянии болезни или переутомления, под воздействием алкоголя, наркотических веществ или лекарств, притупляющих внимание и реакцию.

При выполнении работ необходимо соблюдать меры безопасности в соответствии с:

- ГОСТ 12.3.033 «Строительные машины. Общие требования безопасности при эксплуатации»;
- ГОСТ Р 12.2.011 «Система стандартов безопасности труда. Машины строительные, дорожные и землеройные. Общие требования безопасности»;
- ГОСТ 12.1.004 «Система стандартов безопасности труда. Пожарная безопасность. Общие требования»;
- ППБ 01 «Правила пожарной безопасности в РФ».



ВНИМАНИЕ! Владелец лишается права проведения бесплатного гарантийного ремонта в случае поломок, произошедших в результате нарушения правил эксплуатации и/или самостоятельного ремонта изделия



1.1 Назначение

- Резчики предназначены для резки уложенного мягкого кровельного материала при его замене.
- Резчики кровли предназначены для использования в районах с умеренным климатом на открытом воздухе в температурном интервале от -10°C до $+40^{\circ}\text{C}$, и относительной влажности воздуха до 100 %.

1.2 Техническая характеристика

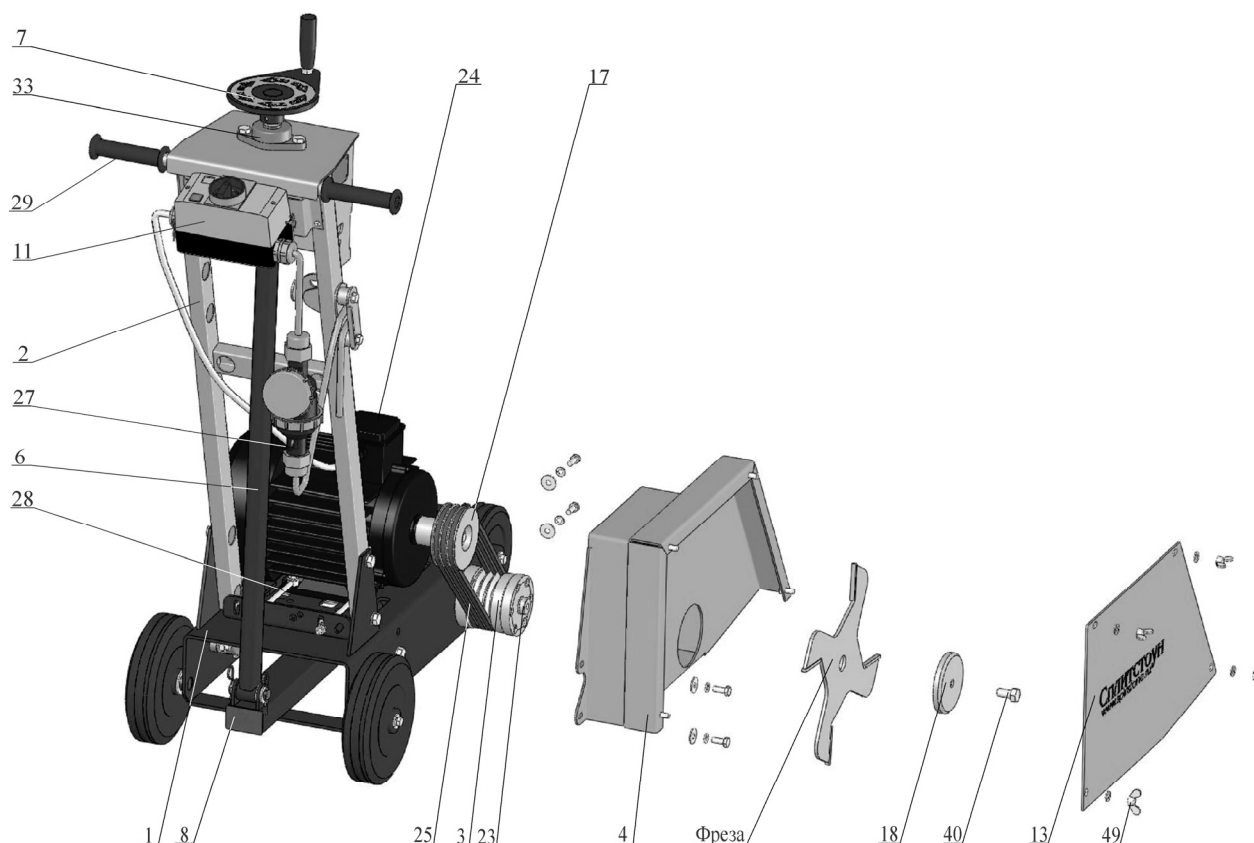
Таблица 1

Модель	<u>CR – 144E</u>	<u>CR – 147E</u>
Диаметр режущего инструмента, мм	310	
Максимальная глубина реза, мм	90	
Диаметр посадочного отверстия, мм	25,4	
Частота вращения режущего инструмента, мин ⁻¹	3045	
Модель электродвигателя	АИР 100 S2	АИР 100 L2
Мощность электродвигателя, кВт	4	5,5
Род тока	Переменный, трехфазный	
Напряжение электропитания, В	380	
Частота, Гц	50	
Количество и тип ремней ременной передачи	3 ремня клиновых AV10x750 La, Gates 6210 MC (XPZ 737)	
Габаритные размеры: Д x Ш x В, мм - транспортные (со снятым водилом) - рабочие	830 x 500 x 440 980 x 535 x 1205	
Масса, кг	78	84

- Уровень шума не превышает значений, предусмотренных ГОСТ 12.1.003.
- Уровень вибрации на рукоятках водила не превышает значений, предусмотренных ГОСТ 12.1.012.

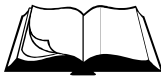


1.3 Устройство и принцип работы



Поз.	Артикул	Наименование	Входит в состав резчика	
			CR-144E	CR-147E
1	143383	Рама CS146.200	+	+
2	60819	Водило 146М.22.000	+	+
3	52721	Шпиндель CR149.23.000	+	+
4	52718	Кожух CR149.22.000	+	+
6	18546	Тяга CS18.34.300А	+	+
7	127016	Винт CS18.43.400	+	+
8	143381	Рычаг CS146.120	+	+
11	27123	Блок управления 4 кВт БУ4-М.000	+	
	27124	Блок управления 5,5 кВт БУ5,5-М.000		+
13	60954	Крышка CR149.22.001	+	+
17	60822	Шкив CR147E.001	+	+
18	17942	Планшайба CR149.05.004	+	+
23	60832	Планшайба CR149.23.003	+	+
24	3861	Электродвигатель АИР 100 S2 IM1081, N=4кВт, n=3000об/мин	+	
	2757	Электродвигатель АИР 100 L2 IM1081, N=5,5кВт, n=3000об/мин		+
25	1048	Ремень клиновой AV10x750La, Gates 6210 (XPZ 737)		+
27	71822	Силовой разъем (розетка) PCE "Twist" 2142-6 (3P+E 16A 400V IP67)	+	+
28	3343	Тяга привода ручного тормоза 21080-3508071-00	+	+
29	121676	Рукоять резиновая мотоцикла левая 134001202501 (ЯРТ)	+	+
33	40629	Корпусной подшипниковый узел UCFL 204	+	+
40	4037	Болт M12-6gx25.88.016 ГОСТ 7798-70 (DIN 931, DIN 933)	+	+
49	4312	Гайка-барашек М 8-6Н.6.016 DIN 315	+	+

Рисунок 1а – Устройство резчика



- Резчик (рисунок 1а) представляет собой сборно-разборную конструкцию, состоящую из несущей рамы поз.1, на которой смонтированы все основные узлы.
- В задней части рамы установлено водило поз.2 с резиновыми рукоятками поз.29, за которые осуществляется перемещение резчика оператором в транспортном и рабочем режимах.
- Двигатель поз.24 установлен на раме поз.1 и имеет возможность, при ослаблении крепежа, перемещаться в пазах рамы для регулировки натяжения клиновых ремней поз.25. Точное перемещение обеспечивается тягами поз.28. На валу двигателя установлен шкив поз.17.
- Сверху водила поз.2 установлен блок управления поз.11. С помощью него происходит запуск двигателя поз.24 и его останов, в том числе и в экстренной ситуации.
- В комплект резчика входит розетка силовая поз.27. К ней подсоединяется питающий электрический кабель (раздел 1.4).
- Шпиндель поз.3 представляет собой шкив, который через подшипники установлен на оси, закрепленной на раме. С передней стороны шкив закрыт планшайбой поз.23, на которой предусмотрено посадочное место ($d=25,4\text{мм}$) для режущего инструмента, который прижат к шкиву через планшайбу поз.18 болтом поз.40. Вращение режущему инструменту от двигателя передается через клиноременную передачу.
- Кожух поз.4 служит ограждением клиноременной передачи и режущего инструмента. Кожух крепится к основной раме и имеет съемную крышку поз.13, закрепленную барашковыми гайками поз.49, для обеспечения доступа к режущему инструменту при его осмотре или замене.
- Подъемный механизм, при помощи которого происходит регулировка глубины резания, представляет собой передачу «винт-гайка». Винт поз.7, установленный в корпусном подшипниковом узле поз.33 на верхней части водила поз.2, соединен резьбовой частью с тягой поз.6, нижняя часть которой шарнирно соединена с рычагом поз.8. Рычаг шарнирно соединен с рамой через корпусные подшипниковые узлы. При вращении штурвала винта поз.7 против часовой стрелки происходит опускание рамы поз.1 резчика и режущий инструмент заглубляется; при вращении по часовой стрелке происходит подъем режущего инструмента над опорной поверхностью.

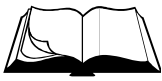
Дополнительное оборудование:

При резке мягкой кровли часто случается, что битумная крошка и пыль попадают на корпус двигателя и, расплавляясь, образуют пленку, которая резко уменьшает теплообмен и приводит к перегреву двигателя и выходу его из строя.

Для защиты двигателя от падающего на него шлама рекомендуется устанавливать на резчик кровли ограждение двигателя ОД-6 (рисунок 1б).



Рисунок 1б – Ограждение двигателя ОД-6



1.4 Блок управления

Блок управления поз.11 (рисунок 2) служит для запуска электродвигателя и для его останова (в том числе при аварийной ситуации), а также предназначен для защиты электродвигателя от короткого замыкания и перегрева обмотки (происходит автоматическое отключение и останов электродвигателя).

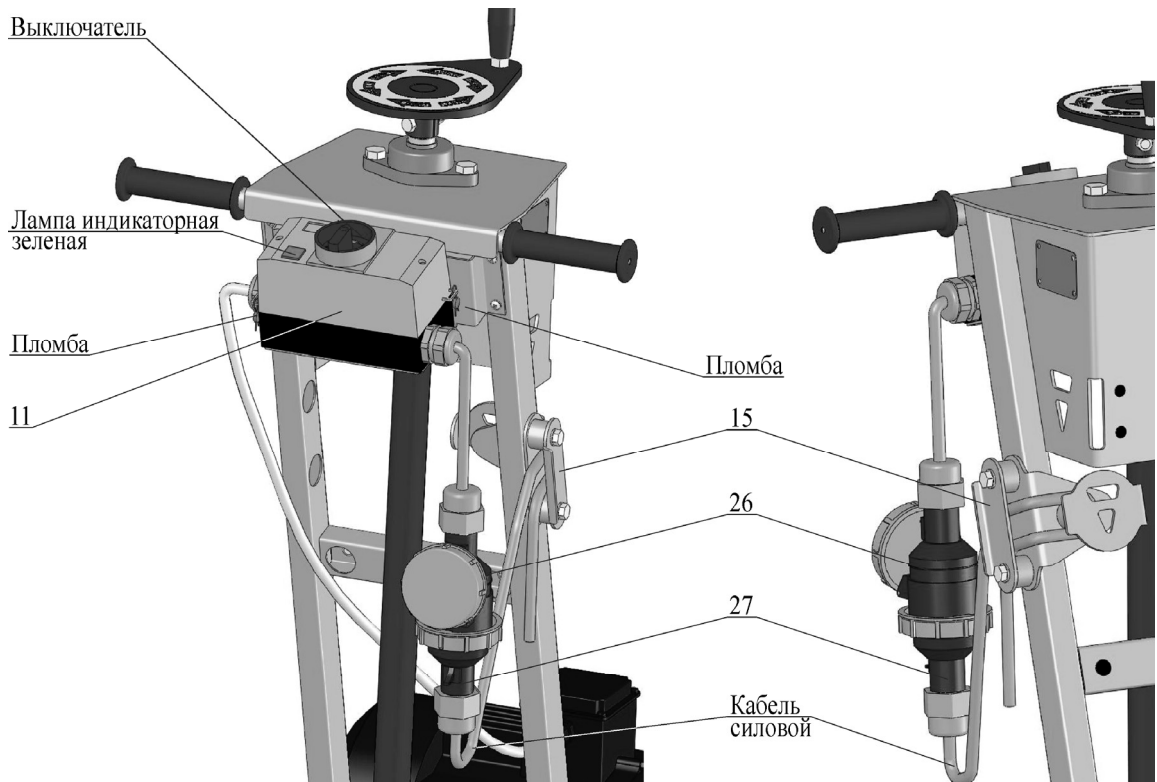
Электрическая схема резчика показана на рисунке 3.

Блок управления представляет собой автомат защиты двигателя встроенный в специальный корпус. В корпус встроена индикаторная лампа зеленого цвета (при подключении резчика к электрической сети лампа загорается). По центру корпуса расположен выключатель управления блоком (при повороте выключателя по часовой стрелке происходит запуск электродвигателя, а против часовой стрелки – его останов).

Корпус блока управления опломбирован в двух местах.



ВНИМАНИЕ! Владелец лишается права проведения бесплатного гарантийного ремонта в случае самовольного проникновения внутрь корпуса блока управления

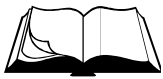


Поз.	Артикул	Наименование	Входит в состав резчика	
			CR-144E	CR-147E
11	27123	Блок управления 4 кВт БУ4-М.000	+	
	27124	Блок управления 5,5 кВт БУ5,5-М.000		+
15	120290	Фиксатор GM245-М.180	+	+
26	71865	Вилка силовая переносная PCE "Twist" 0142-6 (3P+E 16A 400V IP67)	+	+
27	71822	Силовой разъем (розетка) PCE "Twist" 2142-6 (3P+E 16A 400V IP67)	+	+

Рисунок 2 – Блок управления и защиты электродвигателя



ВНИМАНИЕ! При подсоединении розетки поз.27 к переносной вилке поз.26 силовой кабель необходимо закрепить в фиксаторе поз.15 на водиле резчика кровли

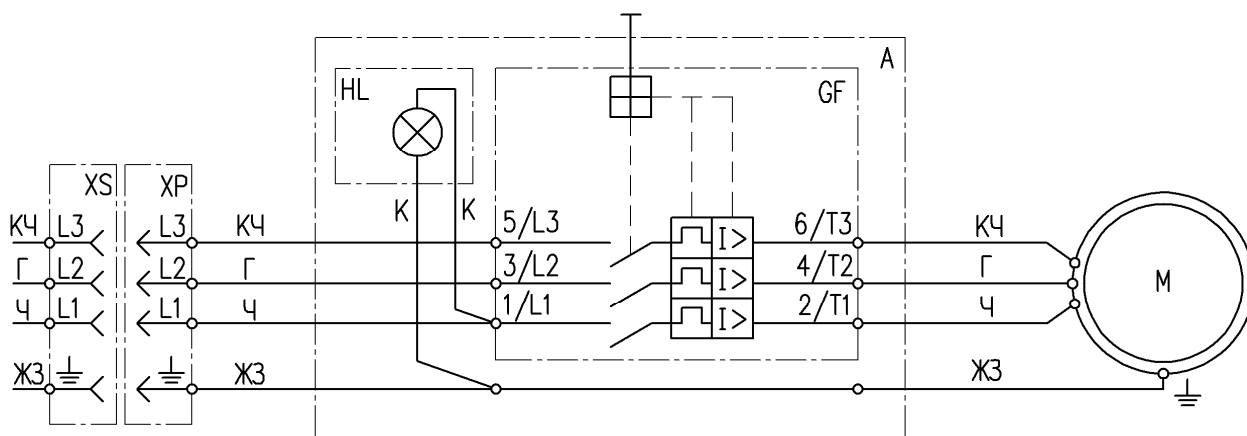


В состав блока управления также входит переносная силовая вилка поз.26 – разъем для подключения резчика к электрической сети. Ее ответная часть – силовая розетка поз.27 - также поставляется в комплекте с резчиком. Монтаж силового электрического кабеля к розетке (рисунок 3) осуществляется самостоятельно пользователем. Длина силового кабеля определяется расстоянием от источника питания до максимально удаленного места на территории, где производятся работы, плюс 2...3 метра.

В целях предупреждения поломки элементов блока управления от чрезмерного натяжения силового кабеля во время работы или транспортирования машины при подсоединении розетки поз.27 к переносной вилке поз.26 силовой кабель необходимо закрепить в фиксаторе поз.15 (рисунок 2) на водиле резчика кровли. На резчике предусмотрено расположение фиксатора поз.15 как на правой стойке (заводская установка), так и на левой стойке водила.



ВНИМАНИЕ! Все электромонтажные работы должны проводиться специалистом-электриком



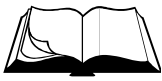
Обозначение цвета проводов

Перечень элементов

Обозначение	Цве жилы	Контакты
Ч	Черный	L1, T1, U1
Г	Голубой	L2, T2, V1
КЧ	Коричневый	L3, T3, W1
ЖЗ	Желто-зеленый	PE (земля)
К	Красный	L2, L3

Обозначение	Наименование элементов
М	Электродвигатель
GF	Автомат защиты двигателя
HL	Лампа индикаторная зеленая
XP	Вилка силовая
XS	Розетка силовая

Рисунок 3 – Электрическая схема резчика



1.5 Маркировка

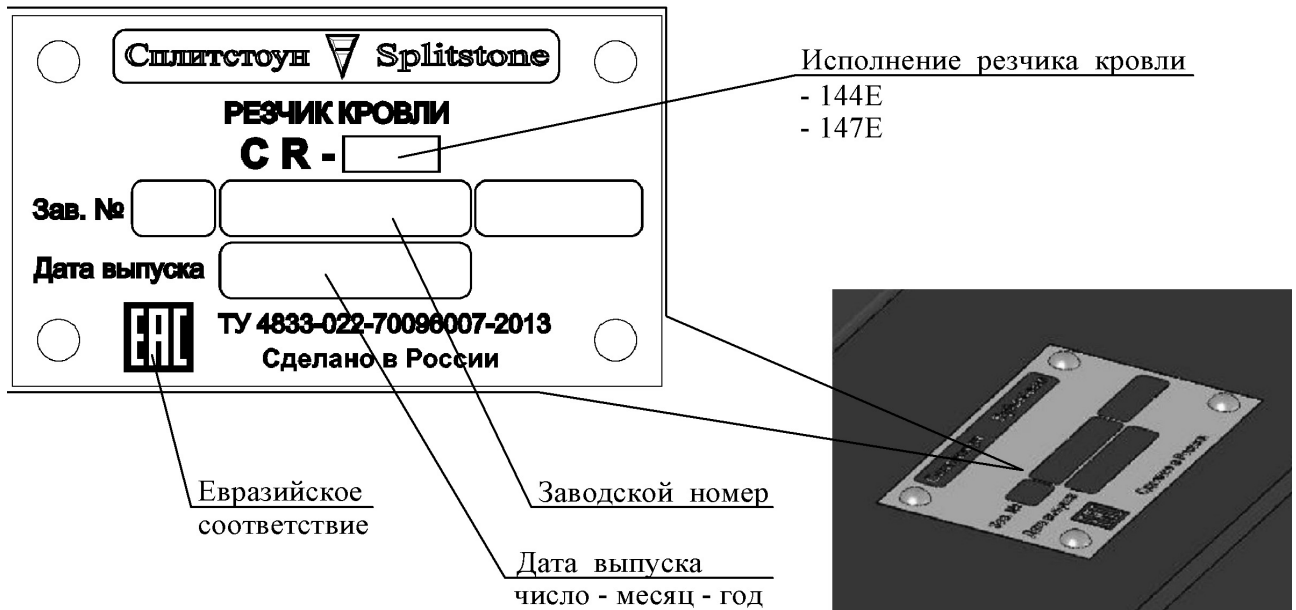


Рисунок 4 - Маркировка

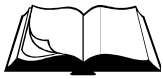
На раме резчика прикреплена табличка, на которой указаны:

- предприятие-изготовитель: «Сплитстоун»;
- наименование изделия;
- обозначение изделия;
- технические условия, по которым изготовлен резчик;
- заводской номер;
- дата выпуска;
- единый знак обращения продукции на рынке государств-членов Таможенного союза;
- страна, где изготовлен резчик: «Сделано в России».

На табличке должно быть обязательно указаны исполнение резчика кровли, заводской номер и дата выпуска. Данные на табличке должны совпадать с данными в паспорте на данный резчик.



ВНИМАНИЕ! Владелец лишается права проведения бесплатного гарантийного ремонта в случае несоответствия данных на табличке, прикрепленной на водило резчика, и данных, указанных в паспорте на данный резчик. Самовольное исправление данных как на табличке, так и в паспорте ведет также к лишению прав владельца на проведение бесплатного гарантийного ремонта



1.5 Выбор режущего инструмента



ВНИМАНИЕ! Твердосплавная фреза в комплектность поставки резчиков не входит и заказывается отдельно с учетом особенностей выполняемых работ

На резчик должна устанавливаться специальный режущий инструмент для резки мягкой кровли: твердосплавная фреза. Диаметр фрезы и диаметр посадочного отверстия указаны в технической характеристике (раздел 1.2).

Твердосплавные фрезы изготавливаются в трех исполнениях (рисунок 5):

- 2-х зубые;
- 4-х зубые;
- 6-ти зубые.

Выбор фрезы того или иного исполнения зависит от вида и сложности выполняемых работ. Правильный выбор фрезы позволяет достигнуть наилучшей производительности.

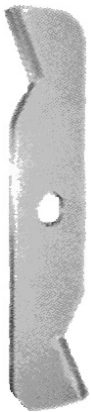
Использование твердосплавных фрез фирмы «Сплитстоун» гарантирует высокую производительность и стойкость режущего инструмента!



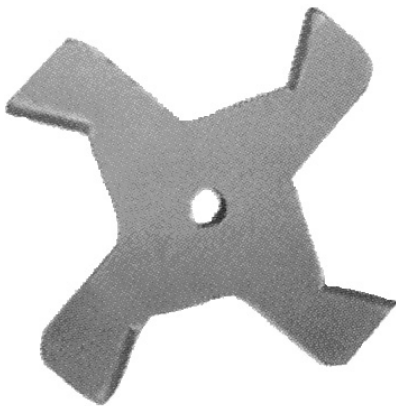
ВНИМАНИЕ! Неправильный выбор твердосплавной фрезы может привести к снижению ее ресурса и/или даже поломке



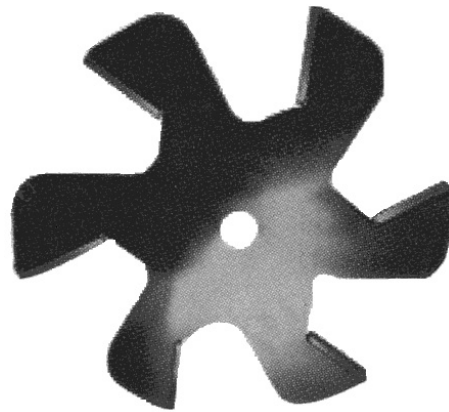
ЗАПРЕЩЕНО! Использовать твердосплавную фрезу иного диаметра. Диаметр твердосплавных фрез указан в технической характеристике (раздел 1.2)



2-х зубые



4-х зубые



6-ти зубые

Рисунок 5 – Твердосплавные фрезы



2.1 Эксплуатационные ограничения



ВНИМАНИЕ! Несоблюдение следующих требований может привести к выходу изделия из строя и/или поломке режущего инструмента

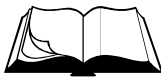


ВНИМАНИЕ! Владелец лишается права проведения бесплатного гарантийного ремонта в случае поломок, произошедших в результате нарушения правил эксплуатации резчика



ВНИМАНИЕ! Запрещается подключать резчик к электрической сети, параметры которой не соответствуют значениям, указанным в таблице 1

- Правильная установка приводных ремней обеспечивает оптимальную передачу мощности от двигателя к режущему инструменту. Натянутые ремни приводят к их нагреву и преждевременному износу, а так же снижению производительности. Перетянутые ремни приведут к повышенному износу подшипников шпинделя и двигателя.
 - Необходимо использовать только режущий инструмент, соответствующий технической характеристике резчика. Использовать режущий инструмент, имеющий дефекты, торцевое и радиальное биение, трещины на корпусе запрещается.
 - Направление вращения режущего инструмента должно происходить против часовой стрелки (направление стрелки на корпусе инструмента должно соответство данному направлению) (рисунок 7).
 - Запрещается производить резку по криволинейной траектории (это может привести к поломке режущего инструмента).
 - Необходимо выбрать оптимальный режим резания (подачу и глубину реза за один проход) в соответствии с рекомендациями изготовителя инструмента.
-



2.2 Меры безопасности



ВНИМАНИЕ! К работе с резчиком допускаются лица, достигшие 18 лет и изучившие настоящее Руководство и общие требования техники безопасности в соответствии с вышеуказанными нормативными документами

С целью обеспечения безопасности при работе с резчиком от поражения электрическим током рекомендуется осуществить подключение через "Устройство защитного отключения" (УЗО). УЗО установить в распределительном щите. Схема подключения УЗО представлена на рисунке 5. Параметры УЗО приведены в таблице 2.

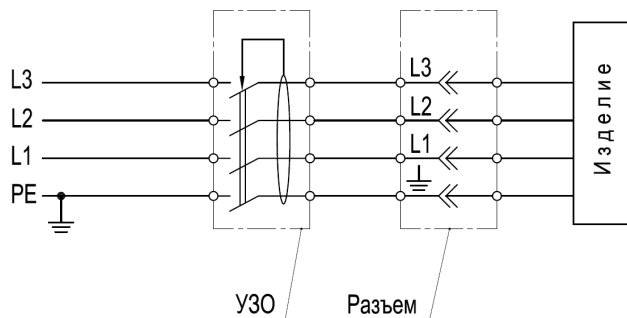


Рисунок 6 - Схема подключения УЗО

Таблица 2 – Параметры УЗО

Номинальное напряжение частотой 50 Гц, В	400
Номинальный ток I_n , А	16
Номинальный отключающий дифференциальный ток $I_{\Delta n}$, мА	30

В процессе эксплуатации запрещается:

- запускать двигатель при его повреждении, повреждении блока управления, силового разъема и электрического кабеля;
- запускать двигатель при отсутствии заземляющего контакта в силовом разъеме;
- запускать двигатель при контакте режущего инструмента с обрабатываемой поверхностью;
- работать при срабатывании устройств защиты до устранения неполадки;



ВНИМАНИЕ! При частых срабатываниях устройств защиты необходимо остановить работу, резчик отключить от электрической сети и принять меры по выявлению и исправлению причин неисправностей.

- работать при незакрепленном питающем кабеле в фиксаторе водила;
- работать при скручивании, натяжении питающего кабеля или его попадании под резчик;
- работать при попадании влаги на электродвигатель, блок управления или силовой разъем;
- работать со снятыми защитными кожухами, предусмотренными конструкцией;
- оставлять резчик с работающим двигателем без присмотра;
- работать без противозумных наушников;
- работать без индивидуальных средств защиты от поражения электрическим током;
- прикасаться к корпусу двигателя и шпинделю сразу после завершения работы резчика, так как это может вызвать ожоги (дайте им время остыть).



ВНИМАНИЕ! Ни в коем случае не приближайте руки и ноги к режущему инструменту или к движущимся частям оборудования



ВНИМАНИЕ! Работать без противозумных наушников запрещается



ВНИМАНИЕ! Запрещается работать без индивидуальных средств защиты от поражения электрическим током (перчатки диэлектрические – ТУ 38.305-05-257-89, боты диэлектрические – ГОСТ 13385)



ВНИМАНИЕ! Данное руководство содержит общие требования по выполнению мер безопасности при эксплуатации резчика, которые не могут учесть всех возможных случаев, возникающих в реальных условиях. В таких случаях оператору следует руководствоваться здравым смыслом, вниманием и аккуратностью

2.3 Подготовка к работе

При подготовке резчика к работе необходимо:

- внимательно изучить настоящее Руководство;
- знать, как быстро остановить двигатель в случае опасности;
- внимательно осмотреть резчик, проверить наличие и надежность крепления защитных кожухов;
- проверить целостность двигателя, блока управления и силового разъема;
- проверить целостность оболочки кабеля, резиновых перчаток и диэлектрических бот;



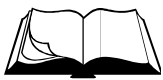
ВНИМАНИЕ! Перед проведением осмотра резчика, его обязательно следует отключить от электрической сети

- проверить на отсутствие замыкания на корпус;
- проверить правильность подключения нулевого защитного провода к питающему пункту;

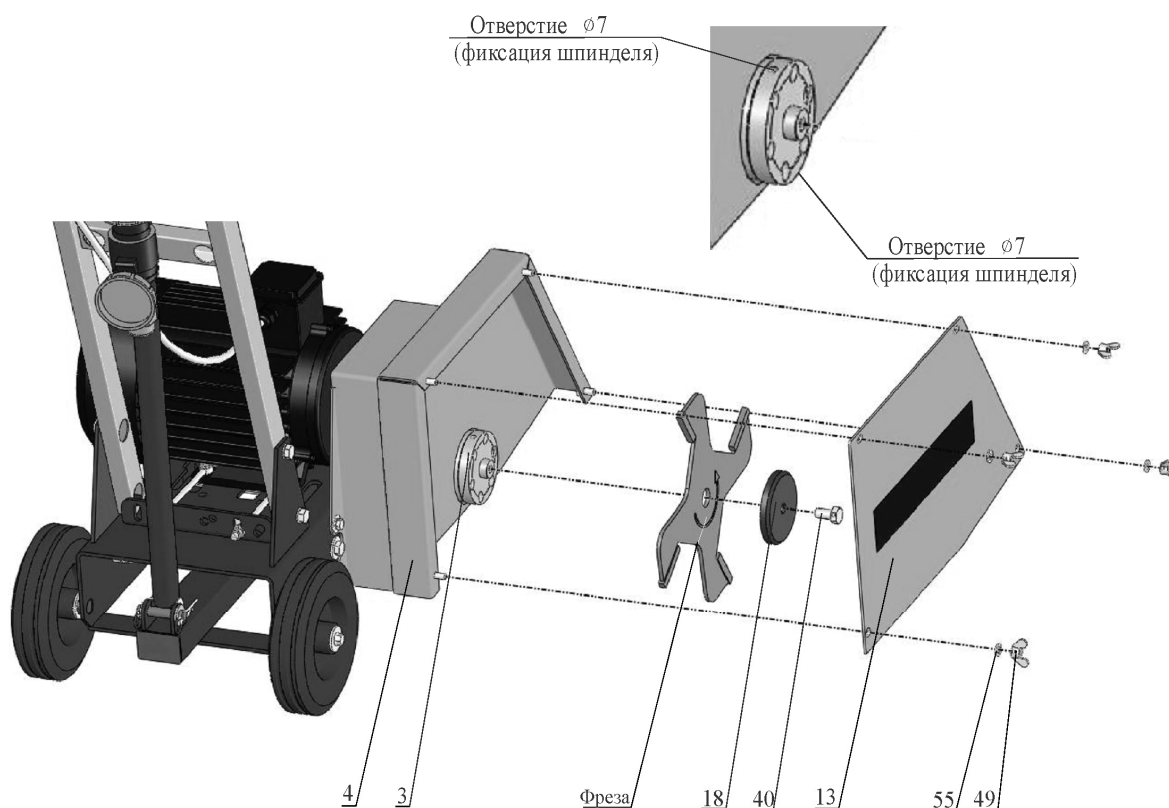


ВНИМАНИЕ! Запрещается проводить работы в местах, где есть наличие выступающих элементов металлической арматуры или др. препятствий, которые мешают продвижению резчика при резке

- внимательно проверить состояние режущего инструмента и надежность его крепления (на резчик устанавливается режущий инструмент с посадочным отверстием 25,4мм).
- проверить место предполагаемых работ на наличие выступающих элементов металлической арматуры или др. препятствий, которые мешают продвижению резчика при резке. При обнаружении препятствий необходимо их удалить или скорректировать маршрут реза.

**Порядок установки/смены режущего инструмента:**

ВНИМАНИЕ! Перед установкой/сменой режущего инструмента, резчик обязательно отключить от электрической сети



Поз.	Артикул	Наименование	Входит в состав резчика	
			CR-144E	CR-147E
3	52721	Шпиндель CR149.23.000	+	+
4	52718	Кожух CR149.22.000	+	+
13	60954	Крышка CR149.22.001	+	+
18	17942	Планшайба CR149.05.004	+	+
40	4037	Болт M12-6gx25.88.016 ГОСТ 7798-70 (DIN 931, DIN 933)	+	+
49	4312	Гайка-барашек M 8-6H.6.016 DIN 315	+	+
55	4202	Шайба 8.01.016 ГОСТ 11371-78 (DIN 125)	+	+

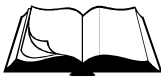
Рисунок 7 – Установка/смена режущего инструмента

- Установите режущий инструмент (рисунок 7), для чего:
 - отвернув барашковые гайки поз.49 с шайбами поз.55, снимите крышку кожуха поз.13;
 - отверните болт поз.40, снимите планшайбу поз.18;
 - установите режущий инструмент (убедитесь, что он установлен на посадочном месте без люфта и направление вращения, указанное на режущем инструменте совпадает с направлением вращения шпинделя (против часовой стрелки));



ВНИМАНИЕ! Смена направления вращения шпинделя производится перемонтажем фазовых проводов в силовой розетке резчика (раздел 1.4, рисунок 3)

- установите планшайбу поз.18 и болт поз.40;
- зафиксируйте шпиндель поз.3, удерживая режущий инструмент рукой (или вставив стержень $\phi 6$ мм в радиальное отверстие на шпинделе); затяните болт поз.40;
- установите крышку кожуха поз.13 и шайбы поз.55; затяните барашковые гайки поз.49.



2.4 Порядок работы



ВНИМАНИЕ! Убедитесь, что место проведения строительных работ огорожено, на территории нет посторонних



ВНИМАНИЕ! Запрещается проводить работы в местах, где есть наличие выступающих элементов металлической арматуры или др. препятствий, которые помешают продвижению резчика при резке

- Убедитесь, что все требования безопасности соблюдены, принципы работы резчика изучены, и Вы сможете остановить резчик прежде, чем возникнет аварийная ситуация.
- Убедитесь, что на месте предполагаемых работ нет выступающих элементов металлической арматуры или др. препятствий, которые помешают продвижению резчика при резке. При обнаружении препятствий удалите их или скорректируйте маршрут реза.
- Установите резчик в начале линии реза. Режущий инструмент должен находиться в верхнем положении. Защитный кожух инструмента должен быть надежно закреплен.
- Запускайте двигатель только при отсутствии касания режущего инструмента с обрабатываемым материалом.
- Запустите электродвигатель при помощи выключателя на блоке управления (рисунок 2).
- Убедитесь, что нет посторонних шумов в двигателе, инструмент вращается без биений и вибрации. В противном случае немедленно остановите двигатель и займитесь поиском неисправностей и их устранением.



ВНИМАНИЕ! Винтовой механизм имеет ограничители хода. Чрезмерное заглабление или вывешивание режущего инструмента может привести к поломке винтового механизма и/или его подшипниковых узлов

- Вращая винт механизма регулировки глубины реза, плавно заглаблите режущий инструмент.
- Осуществляйте плавную подачу резчика вперед с необходимой скоростью. Не требуется прилагать больших усилий.

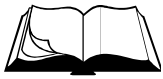


ВНИМАНИЕ! Выбирайте оптимальный режим резания (подачу и глубину реза за один проход) в соответствии с рекомендациями изготовителя режущего инструмента

- Для изменения направления реза:
 - поднимите режущий инструмент, вращая винт механизма подъема;
 - остановите двигатель;
 - слегка приподняв за рукоятки заднюю часть резчика, поверните его на необходимый угол;
 - продолжайте работу, установив необходимую глубину реза.



ВНИМАНИЕ! Не рекомендуется выполнять резку по криволинейной траектории, так как это может привести к возникновению в режущем инструменте недопустимых напряжений, появлению трещин и его разрушению



- Перед перемещением резчика к новому участку работы:
 - поднимите режущий инструмент, вращая винт механизма подъема;
 - остановите двигатель.



ВНИМАНИЕ! При перерывах в работе, при перемещении резчика к новому участку его обязательно следует отключить от электрической сети

2.5 Действия в экстремальных ситуациях

- В случае заклинивания режущего инструмента остановите двигатель. Определите причину. Проведите осмотр режущего инструмента (при необходимости замените его). Проведите осмотр узлов ременной передачи (при необходимости устраните неисправности).
- В случае обрыва ремней остановите двигатель. Произведите замену ремней (раздел 3.3.4).
- В случае возникновения посторонних шумов и повышения вибрации двигателя немедленно остановите его. Определите причину неисправности.



ВНИМАНИЕ! При осмотре и ремонте резчика, его обязательно следует отключить от электрической сети

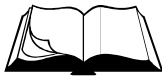
- В случае заклинивания винтового механизма при заглоблении (вывешивании) режущего инструмента остановите двигатель. Определите причину неисправности и при возможности устраните ее.
- При перегрузке электродвигателя возможно срабатывание тепловой защиты в блоке управления (электродвигатель автоматически остановится). Необходимо сделать перерыв. Для продолжения работы запустите электродвигатель поворотом выключателя на блоке управления.



ВНИМАНИЕ! Частые отключения электродвигателя при срабатывании тепловой защиты свидетельствуют о перегрузке в работе. Непринятие мер по снятию перегрузки приведет к выходу электродвигателя из строя.



ВНИМАНИЕ! В случае возникновения серьезных поломок необходимо связаться с сервисным центром Изготовителя



3.1 Общие указания



ВНИМАНИЕ! Регламентные работы по техническому обслуживанию резчика, его узлов и механизмов не относятся к работам, проводимым в соответствии с гарантийными обязательствами Изготовителя и должны выполняться Владельцем изделия. Указанные регламентные работы могут выполняться уполномоченными сервисными центрами Изготовителя за отдельную плату.

- В данном разделе указаны регламентные работы по техническому обслуживанию резчика, при которых сохраняется гарантия изготовителя.



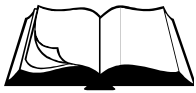
ВНИМАНИЕ! Владелец лишается права проведения бесплатного гарантийного ремонта в случае поломок, произошедших в результате нарушения правил при самостоятельном техническом обслуживании резчика

- Регламентные работы по техническому обслуживанию резчика следует производить на ровной чистой поверхности, в хорошо проветриваемом помещении. Резчик должен быть в чистом состоянии.
- Техническое обслуживание узлов и механизмов резчика следует производить в соответствии с таблицей 3.

Таблица 3

Периодичность техобслуживания		После первых 4-х часов	Каждые 25 часов	Каждые 100 часов	Каждый сезон
Приводные ремни	Проверка	+	+		+
Винтовая пара подъемного механизма	Чистка, смазка*			+	+
Подшипниковые узлы	Смазка*			+	+

* При работе в слишком запыленных условиях, необходимо очистку и осмотр производить вдвое чаще.



3.2 Меры безопасности



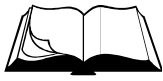
ВНИМАНИЕ! К техническому обслуживанию резчика допускаются лица, достигшие 18 лет и изучившие настоящее Руководство и общие требования техники безопасности в соответствии с вышеуказанными нормативными документами



ВНИМАНИЕ! При проведении технического обслуживания, резчик обязательно следует отключить от электрической сети

В процессе технического обслуживания запрещается запускать двигатель при:

- его повреждении, повреждении блока управления, силового разъема и электрического кабеля;
 - отсутствии заземляющего контакта в силовом разъеме;
 - скручивании, натяжении питающего кабеля или его попадании под резчик;
 - попадании влаги на него, на блок управления или силовой разъем;
 - отсутствии индивидуальных средств защиты от поражения электрическим током.
-



3.3 Порядок технического обслуживания

3.3.1 Техническое обслуживание двигателя

Техническое обслуживание двигателя заключается в его визуальном осмотре на предмет поломки, трещин, целостности кабельного ввода и надежности крепления в нем кабеля. Корпус двигателя необходимо поддерживать в чистом состоянии.

3.3.2 Проверка приводных ремней

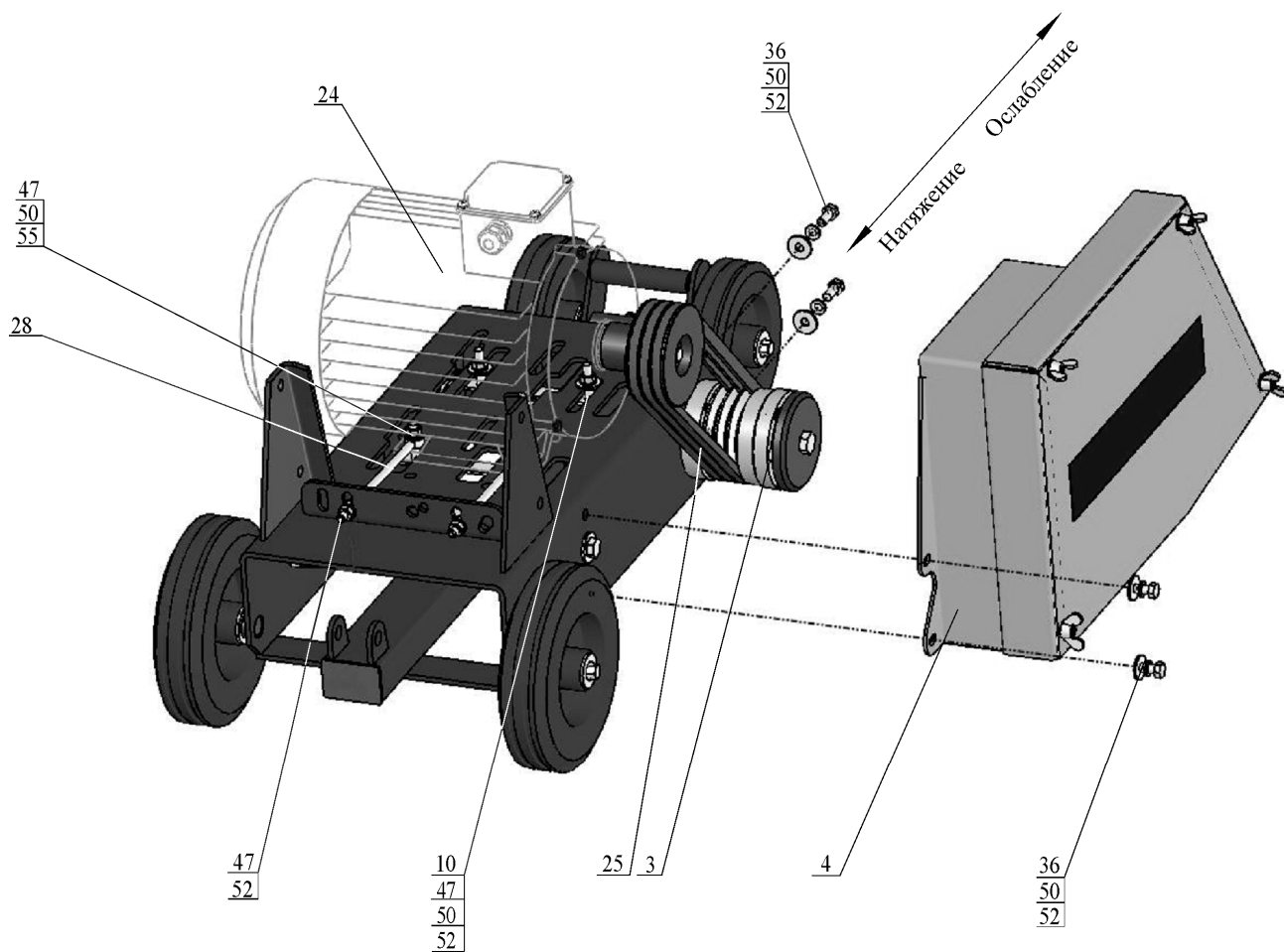
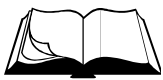
Проверка производится в следующей последовательности:

- снимите кожух поз.4, отвернув четыре болта поз.36 с шайбами поз.50 и 52 крепления кожуха (рисунок 8);
- проверьте натяжение ремней поз.25, приложив усилие 40Н (4кгс) в середине пролета между шкивами поз.17 и 22 (прогиб ремня должен быть в пределах 4...8мм) (рисунок 9);
- в случае необходимости натяните ремни (раздел 3.3.3);
- проверьте взаимное расположение шкивов (отклонение ручьев шкива поз.17 двигателя и шкива поз.22 шпинделя от общей плоскости не должно превышать 2мм) (рисунок 9);
- в случае необходимости выставите шкивы (раздел 3.3.3);
- установите кожух поз.4, затяните болты поз.36 с шайбами поз.50 и 52.

3.3.3 Натяжение приводных ремней

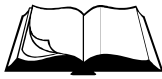
Натяжение ремней производится в следующей последовательности (рисунок 8):

- перед натяжением ремней гайки поз.47 крепления двигателя (на прижимах поз.10) должны быть отвернуты на несколько оборотов;
- закручивая гайки поз.47 на тягах поз.28, натяните ремни поз.25 до состояния, при котором, приложив усилие 40Н (4кгс) в середине пролета между шкивами поз.17 и 22, прогиб ремня составит 4...8мм (рисунок 9);
- затяните гайки поз.47 крепления двигателя (на прижимах поз.10) и проверьте взаимное расположение шкивов (отклонение ручьев шкива поз.17 двигателя и шкива поз.22 шпинделя от общей плоскости не должно превышать 2мм (рисунок 9)); в случае большего отклонения, ослабьте затяжку гаек крепления двигателя поз.24 и откорректируйте положение двигателя при помощи гаек поз.47 на тягах поз.28;
- после регулировки затяните гайки поз.47 на прижимах поз.10 и тягах поз.28.



Поз.	Артикул	Наименование	Входит в состав резчика	
			CR-144E	CR-147E
3	52721	Шпиндель CR149.23.000	+	+
4	52718	Кожух CR149.22.000	+	+
10	15596	Прижим 146М.10.100	+	+
24	3861	Электродвигатель АИР 100 S2 IM1081, N=4кВт, n=3000об/мин	+	
	2757	Электродвигатель АИР 100 L2 IM1081, N=5,5кВт, n=3000об/мин		+
25	1048	Ремень клиновой AV10x750La, Gates 6210 (XPZ 737)	+	+
28	3343	Тяга привода ручного тормоза 21080-3508071-00	+	+
36	3990	Болт М 8-6gx20.88.016 ГОСТ 7798-70 (DIN 931, DIN 933)	+	+
47	4305	Гайка М 8-6Н.8.016 ГОСТ 5915-70 (DIN 934)	+	+
50	4250	Шайба 8.65Г.016 ГОСТ 6402-70 (DIN 127)	+	+
52	1818	Шайба 8.01.016 ГОСТ 6958-78 (DIN 9021)	+	+
55	4202	Шайба 8.01.016 ГОСТ 11371-78 (DIN 125)	+	+

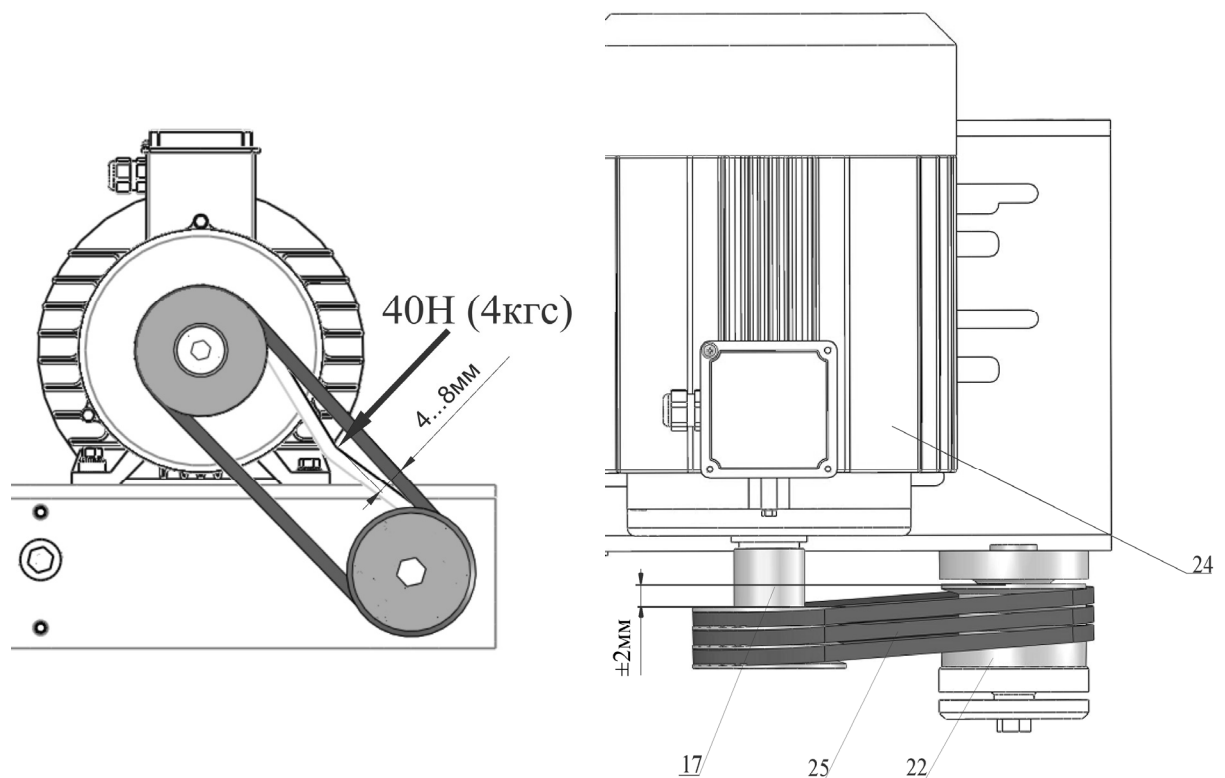
Рисунок 8 – Замена и натяжение приводных ремней



3.3.4 Замена приводных ремней

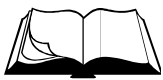
Замена производится в соответствии с рисунком 8:

- снимите кожух поз.4, отвернув четыре болта поз.36 с шайбами поз.50 и 52 крепления кожуха;
- ослабьте затяжку гаек поз.47 на тягах поз.28 и прижимах поз.10, отвернув их на несколько оборотов;
- перемещая двигатель поз.24 вперед по ходу движения резчика, ослабьте натяжение ремней;
- замените ремни поз.25;
- произведите натяжение ремней (раздел 3.3.3);
- установите кожух поз.4, затяните болты поз.36 с шайбами поз.50 и 52.



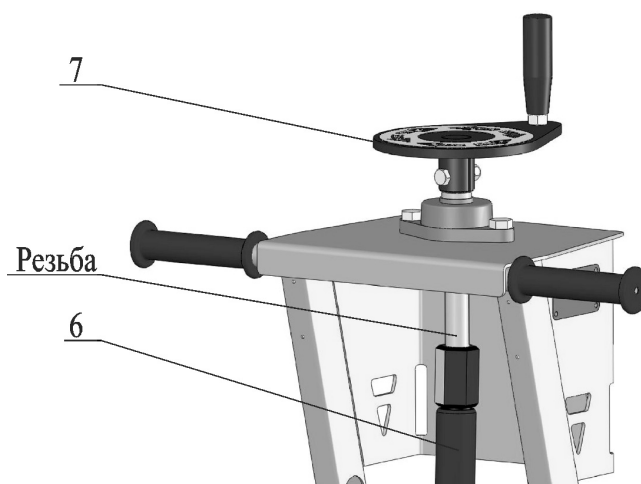
Поз.	Артикул	Наименование	Входит в состав резчика	
			CR-144E	CR-147E
17	60822	Шкив CR147E.001	+	+
22	60831	Шкив CR149.23.002	+	+
24	3861	Электродвигатель АИР 100 S2 IM1081, N=4кВт, n=3000об/мин	+	
	2757	Электродвигатель АИР 100 L2 IM1081, N=5,5кВт, n=3000об/мин		+
25	1048	Ремень клиновой AV10x750La, Gates 6210 (XPZ 737)	+	+

Рисунок 9 – Проверка натяжения приводных ремней



3.3.5 Техническое обслуживание винтовой пары подъемного механизма

- В случае загрязнения пары «винт-гайка» может наблюдаться вращение маховика винта поз.7 (рисунок 10) с большим усилием и скрипом.
- Для очистки винт необходимо максимально вывернуть из тяги поз.6, для чего, вращая маховик против часовой стрелки (рама резчика опускается).
- Протрите резьбу винта поз.7 чистой ветошью и смажьте смазкой Литол-24.
- Распределите смазку равномерно по всей длине винта, вращая маховик по часовой стрелке, и обратно.



Поз.	Артикул	Наименование	Входит в состав резчика	
			CR-144E	CR-147E
6	18546	Тяга CS18.34.300A	+	+
7	127016	Винт CS18.43.400	+	+

Рисунок 10 – Техническое обслуживание винтовой пары

3.3.6 Техническое обслуживание корпусных подшипниковых узлов

- Корпусные подшипниковые узлы оснащены специальной масленкой (рисунок 11).
- Перед смазкой необходимо очистить масленку от пыли и грязи.
- Смазка нагнетается шприцем через данную масленку до момента выхода смазки из-под уплотнений.

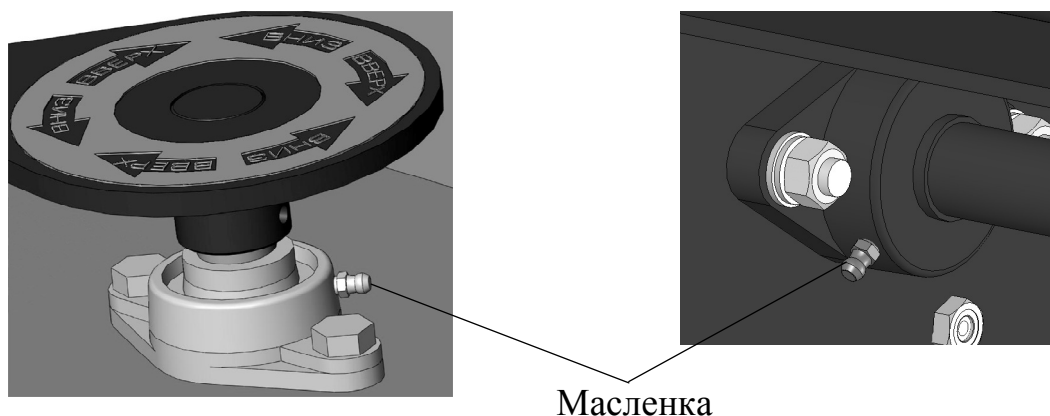
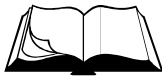


Рисунок 11 – Техническое обслуживание корпусных подшипниковых узлов



4.1 Общие указания

- В данном разделе указан перечень возможных неисправностей во время проведения работ и методы по их устранению, при которых сохраняется гарантия изготовителя.
- Работы по устранению неисправностей резчика следует производить на ровной чистой поверхности, в хорошо проветриваемом помещении. Резчик должен быть в чистом состоянии.



ВНИМАНИЕ! Владелец лишается права проведения бесплатного гарантийного ремонта в случае поломок, произошедших в результате самостоятельного ремонта изделия

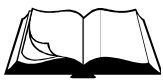
4.2 Меры безопасности



К текущему ремонту резчика допускаются лица, достигшие 18 лет и изучившие настоящее Руководство и общие требования техники безопасности в соответствии с вышеуказанными нормативными документами

В процессе текущего ремонта запрещается запускать двигатель при:

- его повреждении, повреждении блока управления, силового разъема и электрического кабеля;
 - отсутствии заземляющего контакта в силовом разъеме;
 - скручивании, натяжении питающего кабеля или его попадании под резчик;
 - попадании влаги на него, на блок управления или силовой разъем;
 - отсутствии индивидуальных средств защиты от поражения электрическим током.
-



4.3 Перечень возможных неисправностей и методы их устранения

Таблица 4

Неисправность	Причина	Меры по устранению
Двигатель не запускается	Сработала тепловая защита	Отключите питание. Сделайте перерыв
	Нарушение контакта фазного провода	Отключите питание. Проверьте разъемные соединения токоподводящего кабеля
Режущий инструмент не вращается	Слабое натяжение ремней	Натянуть ремни
	Ремни повреждены	Заменить ремни
Чрезмерный шум, вибрация или колебание режущего инструмента	Проверьте состояние вала шпинделя, подшипников	Заменить по необходимости
	Проверьте затяжку болта крепления прижимной планшайбы	Затянуть по необходимости
	Проверьте инструмент на признаки повреждения	Заменить по необходимости
ВНИМАНИЕ! Если данные меры не дали результат, необходимо связаться с сервисным центром Изготовителя		



5.1 Хранение

- Хранить резчик рекомендуется в сухом закрытом помещении.
- При подготовке резчика к длительному хранению (более 30 дней) необходимо:
 - смазать винтовую пару подъемного механизма;
 - смазать корпусные подшипниковые узлы.

5.2 Транспортирование

- Резчик допускается транспортировать всеми видами транспорта.
- Крепление и транспортирование изделия должны соответствовать при перевозках:
 - железнодорожным транспортом – «Техническим условиям погрузки и крепления грузов» и «Правилам перевозки грузов»;
 - автомобильным транспортом – «Правилам перевозки грузов автомобильным транспортом РСФСР»;
 - воздушным транспортом – «Руководству по грузовым перевозкам на внутренних воздушных линиях СССР»;
 - морским транспортом – «Общим специальным правилам перевозки грузов»;
 - речным транспортом – «Общим специальным правилам перевозки грузов».



ВНИМАНИЕ! Для предотвращения поломки винтового механизма резчик при транспортировании необходимо устанавливать таким образом, чтобы он опирался с одной стороны на задние колеса, с другой – на раму. Передние колеса резчика должны быть вывешены над опорной поверхностью

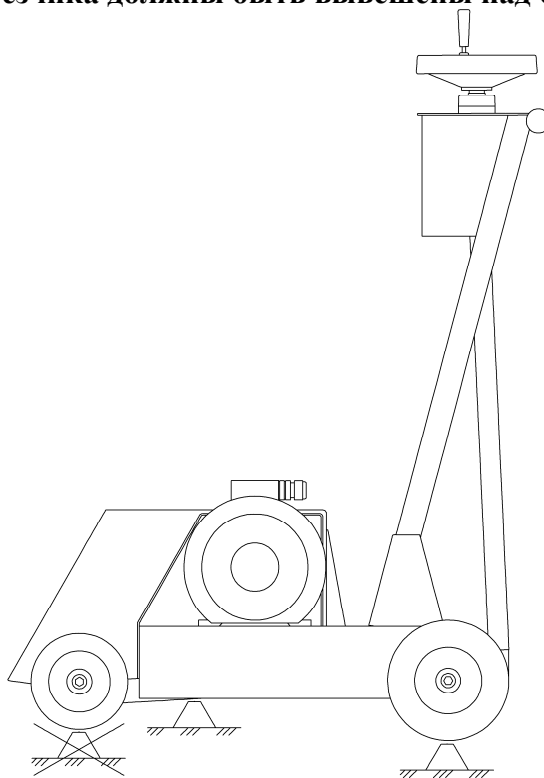
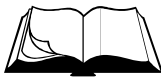


Рисунок 12 – Схема установки резчика при транспортировании



В данном разделе приведен перечень запасных частей, которые Потребитель может заказать в случае необходимости.

Каталог запасных частей составлен для 2-х исполнений резчиков CR-144E и CR-147E, на которых установлены электродвигатели серии АИР.

Компоновка резчиков показана на рисунке 13.

Перечень всех деталей и узлов, являющихся запасными частями, приведены в:

- Таблице 5 (к резчику CR-144E с электродвигателем (вал 28мм)):

Диапазон серийных номеров резчика кровли	Электродвигатель, установленный на резчике кровли с серийным номером в данном диапазоне
XX-143360-XXXX	АИР 100 S2 IM1081, N=4кВт, n=3000об/мин

- Таблице 6 (к резчику CR-147E с электродвигателем (вал 28мм)):

Диапазон серийных номеров резчика кровли	Электродвигатель, установленный на резчике кровли с серийным номером в данном диапазоне
XX-143365-XXXX	АИР 100 L2 IM1081, N=5,5кВт, n=3000об/мин

В данный каталог не входит перечень запасных частей к электродвигателям.

Наличие и цены на запасные части к резчику и к электродвигателю можно узнать у представителя:

- сервисного центра Изготовителя;
- отдела продаж Изготовителя;
- официального дилера Изготовителя.



ВНИМАНИЕ! Владелец лишается права проведения бесплатного гарантийного ремонта в случае поломок, произошедших в результате самостоятельного ремонта изделия

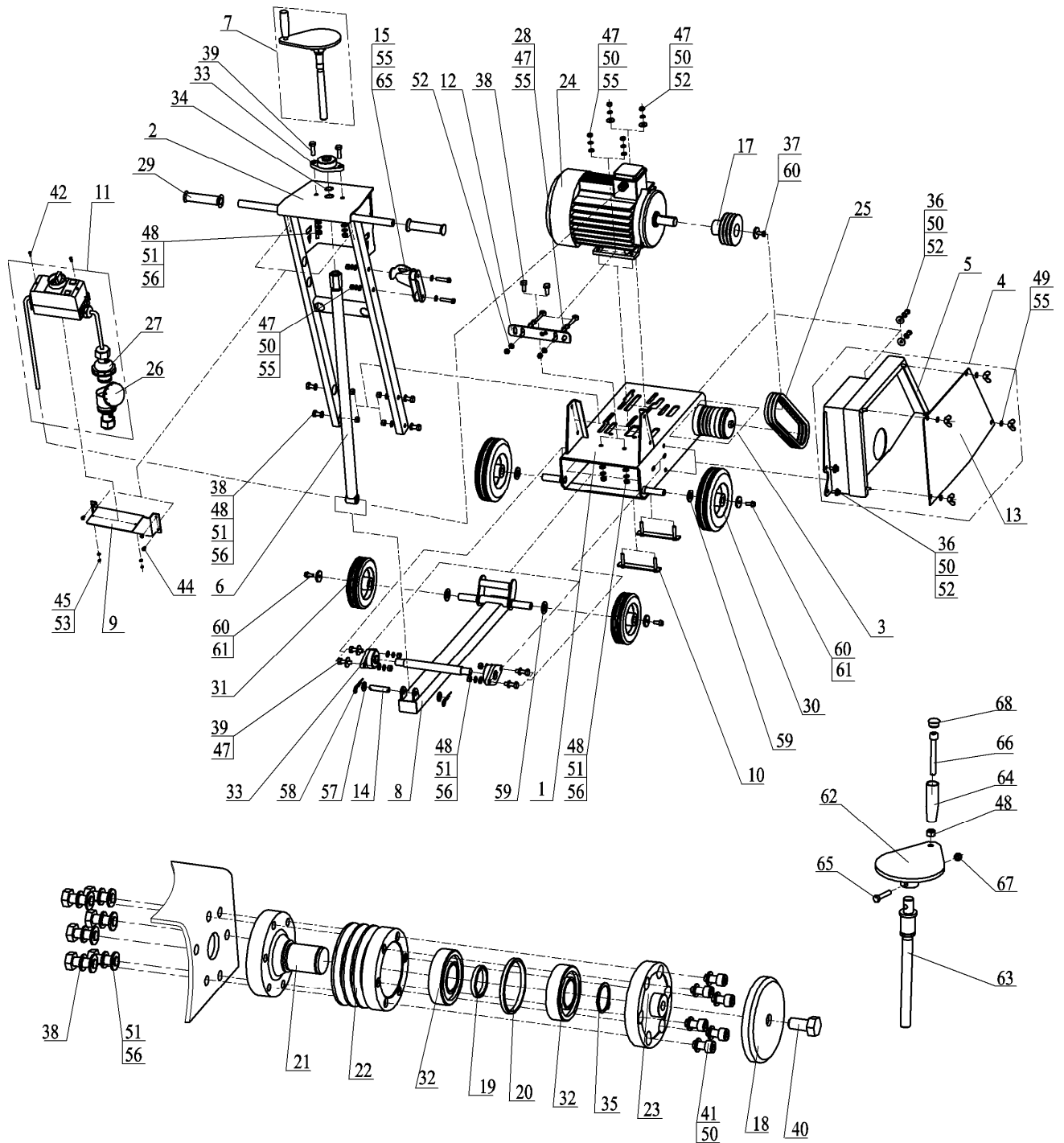
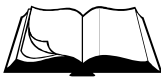
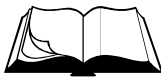


Рисунок 13 – Компонировка резчиков

Таблица 5 – Перечень запчастей к резчику CR-144E (электродвигатель с валом 28мм)

№ п/п	Артикул	Наименование	Кол-во в изд.
1	143383	Рама CS146.200	1
2	60819	Водило 146М.22.000	1
3	52721	Шпиндель CR149.23.000	1
4	52718	Кожух CR149.22.000	1
5	52719	Корпус CR149.22.100	1
6	18546	Тяга CS18.34.300А	1
7	127016	Винт CS18.43.400	1
8	143381	Рычаг CS146.120	1
9	120348	Кронштейн CS144E.004	1
10	15596	Прижим 146М.10.100	2
11	27123	Блок управления 4 кВт БУ4-М.000	1
12	60836	Упор CS146.005	1
13	60954	Крышка CR149.22.001	1
14	17061	Ось 146М.13.301	1
15	120290	Фиксатор GM245-М.180	1
17	60822	Шкив CR147E.001	1
18	17942	Планшайба CR149.05.004	1
19	14783	Втулка CR149.10.003	1
20	14784	Втулка CR149.10.004	1
21	52722	Ось CR149.23.001	1
22	60831	Шкив CR149.23.002	1
23	60832	Планшайба CR149.23.003	1
24	3861	Электродвигатель АИР 100 S2 IM1081, N=4кВт, n=3000об/мин	1
25	1048	Ремень клиновой AV10x750La, Gates 6210 (XPZ 737)	3
26	71865	Вилка силовая переносная PCE "Twist" 0142-6 (3P+E 16A 400V IP67)	1
27	71822	Силовой разъем (розетка) PCE "Twist" 2142-6 (3P+E 16A 400V IP67)	1
28	3343	Тяга привода ручного тормоза 21080-3508071-00	2
29	121676	Рукоять резиновая мотоцикла левая 134001202501 (ЯРТ)	2
30	43658	Колесо LW 200x50 Code No A-Q01-200	2
31	43657	Колесо LW 152x50 Code No A-Q01-152	2
32	1025	Подшипник 180206 ГОСТ 8882-75	2
33	40629	Корпусной подшипниковый узел UCFL 204	3
34	40628	Кольцо А 20x1,2 DIN 471	1
35	52800	Кольцо А 30x1,5 DIN 471	1
36	3990	Болт М 8-6gx20.88.016 ГОСТ 7798-70 (DIN 931, DIN 933)	4
37	3989	Болт М10-6gx20.88.016 ГОСТ 7798-70 (DIN 931, DIN 933)	1
38	3360	Болт М10-6gx25.88.016 ГОСТ 7798-70 (DIN 931, DIN 933)	12
39	4013	Болт М10-6gx35.88.016 ГОСТ 7798-70 (DIN 931, DIN 933)	6
40	4037	Болт М12-6gx25.88.016 ГОСТ 7798-70 (DIN 931, DIN 933)	1
41	4116	Винт М 8-6gx16.88.016 ГОСТ 11738-84 (DIN 912)	6
42	14778	Винт М 4-6gx12.66.016 ГОСТ 1491-80 (DIN 84)	2
44	3354	Винт саморез LI-16, 4,2x16 DIN 968	4
45	4366	Гайка М 4-6Н.6.016 ГОСТ 5915-70 (DIN 934)	2
47	4305	Гайка М 8-6Н.8.016 ГОСТ 5915-70 (DIN 934)	10
48	4300	Гайка М10-6Н.8.016 ГОСТ 5915-70 (DIN 934)	13
49	4312	Гайка-барашек М 8-6Н.6.016 DIN 315	4
50	4250	Шайба 8.65Г.016 ГОСТ 6402-70 (DIN 127)	14
51	4252	Шайба 10.65Г.016 ГОСТ 6402-70 (DIN 127)	18
52	1818	Шайба 8.01.016 ГОСТ 6958-78 (DIN 9021)	8
53	4200	Шайба 4.01.016 ГОСТ 11371-78 (DIN 125)	2

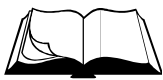


Продолжение таблицы 5

№ п/п	Артикул	Наименование	Кол-во в изд.
55	4202	Шайба 8.01.016 ГОСТ 11371-78 (DIN 125)	12
56	4203	Шайба 10.01.016 ГОСТ 11371-78 (DIN 125)	22
57	4205	Шайба 14.01.016 ГОСТ 11371-78 (DIN 125)	2
58	60779	Шплинт игольчатый 3,2x60.016 DIN 11024E	2
59	4653	Шайба 20.01.016 ГОСТ 11371-78 (DIN 125)	4
60	60551	Шайба 10.01.016 DIN 440 (11x34x3)	5
61	4292	Болт 1/3838/71 (М 8-6gx20.88.016)	4
62	127018	Штурвал CS18.43.410	1
63	120385	Винт CS18.43.403	1
64	127017	Рукоять CS18.43.402	1
65	2758	Болт М 8-6gx40.88.016 ГОСТ 7798-70 (DIN 931, DIN 933)	3
66	127022	Винт М10-6gx80.88.016 ГОСТ 11738-84 (DIN 912)	1
67	120386	Гайка самоконтрящаяся с нейлоновым кольцом М 8-6Н.8.016 DIN985	2
68	127023	Заглушка круглая BS2023-01Н черная "Заглушка.ру"	1
	81588	Ограждение двигателя ОД-6.000	1
	1438	Наушники противозумные	1

Таблица 6 – Перечень запчастей к резчику CR-147E (электродвигатель с валом 28мм)

№ п/п	Артикул	Наименование	Кол-во в изд.
1	143383	Рама CS146.200	1
2	60819	Водило 146М.22.000	1
3	52721	Шпиндель CR149.23.000	1
4	52718	Кожух CR149.22.000	1
5	52719	Корпус CR149.22.100	1
6	18546	Тяга CS18.34.300А	1
7	127016	Винт CS18.43.400	1
8	143381	Рычаг CS146.120	1
9	120348	Кронштейн CS144E.004	1
10	23104	Прижим CR149.08.100	2
11	27124	Блок управления 5,5 кВт БУ5,5-М.000	1
12	60836	Упор CS146.005	1
13	60954	Крышка CR149.22.001	1
14	17061	Ось 146М.13.301	1
15	120290	Фиксатор GM245-М.180	
17	60822	Шкив CR147E.001	1
18	17942	Планшайба CR149.05.004	1
19	14783	Втулка CR149.10.003	1
20	14784	Втулка CR149.10.004	1
21	52722	Ось CR149.23.001	1
22	60831	Шкив CR149.23.002	1
23	60832	Планшайба CR149.23.003	1
24	2757	Электродвигатель АИР 100 L2 IM1081, N=5,5кВт, n=3000об/мин	1
25	1048	Ремень клиновой AV10x750La, Gates 6210 (XPZ 737)	3
26	71865	Вилка силовая переносная PCE "Twist" 0142-6 (3P+E 16A 400V IP67)	1
27	71822	Силовой разъем (розетка) PCE "Twist" 2142-6 (3P+E 16A 400V IP67)	1
28	3343	Тяга привода ручного тормоза 21080-3508071-00	2
29	121676	Рукоять резиновая мотоцикла левая 134001202501 (ЯРТ)	2



Продолжение таблицы 6

№ п/п	Артикул	Наименование	Кол-во в изд.
30	43658	Колесо LW 200x50 Code No A-Q01-200	2
31	43657	Колесо LW 152x50 Code No A-Q01-152	2
32	1025	Подшипник 180206 ГОСТ 8882-75	2
33	40629	Корпусной подшипниковый узел UCFL 204	3
34	40628	Кольцо А 20x1,2 DIN 471	1
35	52800	Кольцо А 30x1,5 DIN 471	1
36	3990	Болт М 8-6gx20.88.016 ГОСТ 7798-70 (DIN 931, DIN 933)	4
37	3989	Болт М10-6gx20.88.016 ГОСТ 7798-70 (DIN 931, DIN 933)	1
38	3360	Болт М10-6gx25.88.016 ГОСТ 7798-70 (DIN 931, DIN 933)	12
39	4013	Болт М10-6gx35.88.016 ГОСТ 7798-70 (DIN 931, DIN 933)	6
40	4037	Болт М12-6gx25.88.016 ГОСТ 7798-70 (DIN 931, DIN 933)	1
41	4116	Винт М 8-6gx16.88.016 ГОСТ 11738-84 (DIN 912)	6
42	14778	Винт М 4-6gx12.66.016 ГОСТ 1491-80 (DIN 84)	2
44	3354	Винт саморез LI-16, 4,2x16 DIN 968	4
45	4366	Гайка М 4-6Н.6.016 ГОСТ 5915-70 (DIN 934)	2
47	4305	Гайка М 8-6Н.8.016 ГОСТ 5915-70 (DIN 934)	10
48	4300	Гайка М10-6Н.8.016 ГОСТ 5915-70 (DIN 934)	13
49	4312	Гайка-барашек М 8-6Н.6.016 DIN 315	4
50	4250	Шайба 8.65Г.016 ГОСТ 6402-70 (DIN 127)	14
51	4252	Шайба 10.65Г.016 ГОСТ 6402-70 (DIN 127)	18
52	1818	Шайба 8.01.016 ГОСТ 6958-78 (DIN 9021)	8
53	4200	Шайба 4.01.016 ГОСТ 11371-78 (DIN 125)	2
55	4202	Шайба 8.01.016 ГОСТ 11371-78 (DIN 125)	12
56	4203	Шайба 10.01.016 ГОСТ 11371-78 (DIN 125)	22
57	4205	Шайба 14.01.016 ГОСТ 11371-78 (DIN 125)	2
58	60779	Шплинт игольчатый 3,2x60.016 DIN 11024E	2
59	4653	Шайба 20.01.016 ГОСТ 11371-78 (DIN 125)	4
60	60551	Шайба 10.01.016 DIN 440 (11x34x3)	5
61	4292	Болт 1/3838/71 (М 8-6gx20.88.016)	4
62	127018	Штурвал CS18.43.410	1
63	120385	Винт CS18.43.403	1
64	127017	Рукоять CS18.43.402	1
65	2758	Болт М 8-6gx40.88.016 ГОСТ 7798-70 (DIN 931, DIN 933)	3
66	127022	Винт М10-6gx80.88.016 ГОСТ 11738-84 (DIN 912)	1
67	120386	Гайка самоконтрящаяся с нейлоновым кольцом М 8-6Н.8.016 DIN985	2
68	127023	Заглушка круглая BS2023-01Н черная "Заглушка.ру"	1
	81588	Ограждение двигателя ОД-6.000	1
	1438	Наушники противошумные	1

