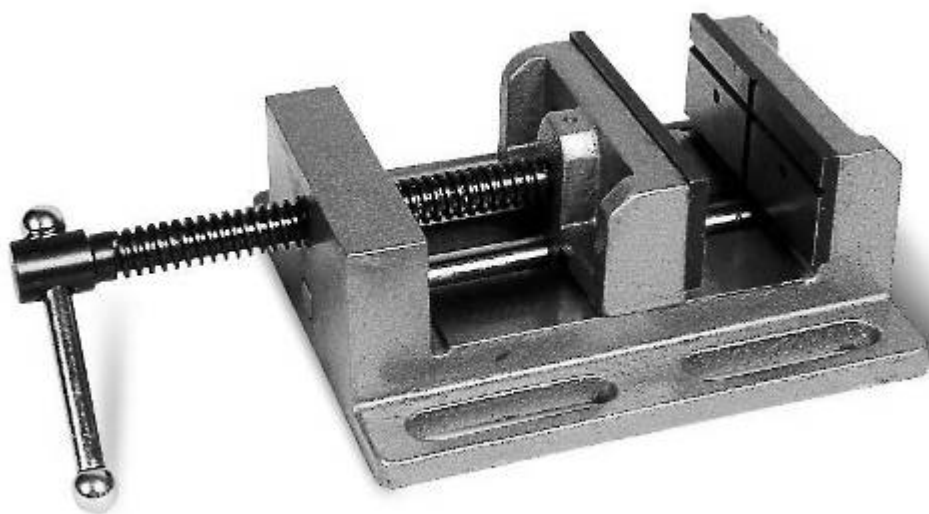


# ИНСТРУКЦИЯ ПО ЭКСПЛУАТАЦИИ

**PROMA**

ООО «PROMA CZ»  
ЧЕШСКАЯ РЕСПУБЛИКА  
518 01 ДОБРУШКА  
МЕЛЬЧАНЫ 38



**ТИСКИ МАШИННЫЕ С ВЫСОКИМИ ГУБКАМИ  
SVV – 100**



## Содержание

	Страница
1. Введение.	4
1.1. Общие сведения.	4
1.2. Назначение.	4
1.3. Применение.	5
2. Комплект поставки.	5
2.1. Вид упаковки.	5
2.2. Содержание упаковки.	5
3. Описание оборудования.	5
3.1. Технические характеристики.	5
3.2. Основные узлы и детали оборудования.	5
3.3. Краткое описание конструкции оборудования.	5
4. Монтаж и установка	6
4.1. Транспортировка.	6
4.2. Подготовка б к монтажу.	6
4.3. Сборка.	6
4.4. Установка оборудования.	6
5. Описание работы на оборудовании.	6
6. Техническое обслуживание	7
7. Дополнительное оборудование.	7
8. Демонтаж и утилизация.	7
9. Правила техники безопасности.	7
10. Условия гарантии.	9
11. Гарантийный талон и паспортные данные станка.	11

## 1. Введение.

### 1.1 Общие сведения.

Уважаемый покупатель, благодарим Вас за покупку тисков **SVV-100** производства фирмы «**PROMA**». Данное оборудование оснащено средствами безопасности для обслуживающего персонала при работе на нём. Однако эти меры не могут учесть все аспекты безопасности. Поэтому внимательно ознакомьтесь с инструкцией перед началом работы. Тем самым Вы исключите ошибки, как при наладке, так и при эксплуатации станка. Не приступайте к работе на станке до тех пор, пока не ознакомитесь со всеми разделами данной инструкции и не убедитесь, что Вы правильно поняли все функции станка.

Данное оборудование прошло предпродажную подготовку в техническом департаменте компании и полностью отвечает заявленным параметрам по качеству и технике безопасности.

Оборудование полностью готово к работе после проведения пуско-наладочных мероприятий описанных в данной инструкции.

Данная инструкция является важной частью вашего оборудования. Она не должна быть утеряна в процессе работы. При продаже станка инструкцию необходимо передать новому владельцу.

### 1.2 Назначение.

Тиски SVV-100 приспособление для установки и закрепления изделий в удобном для обработки положении.

### 1.3 Применение.

Тиски SVV-100 широко используются в условиях мелкосерийного производства, в ремонтных цехах, в слесарных и столярных мастерских, на складах и т.п.

## 2. Комплект поставки.

### 2.1 Вид упаковки.

Тиски поставляются в собранном виде и в картонной упаковке.

### 2.2 Содержание упаковки.

- |    |                             |       |
|----|-----------------------------|-------|
| 1. | Тиски.                      | 1 шт. |
| 2. | Инструкция по эксплуатации. | 1 шт. |

## 3. Описание оборудования.

### 3.1 Технические характеристики.

Ширина губок	100 мм
Высота губок	46 мм
Макс. раскрытие	95 мм
Расстояние межосевое пазов	135 мм
Паз	12 мм
Вес	6,3 кг

### 3.2 Основные узлы и детали оборудования (см. рис.1).

1. Корпус.
2. Неподвижная губка.
3. Металлические накладки.
4. Подвижная губка.
5. Винт.
6. Рукоятка винта.

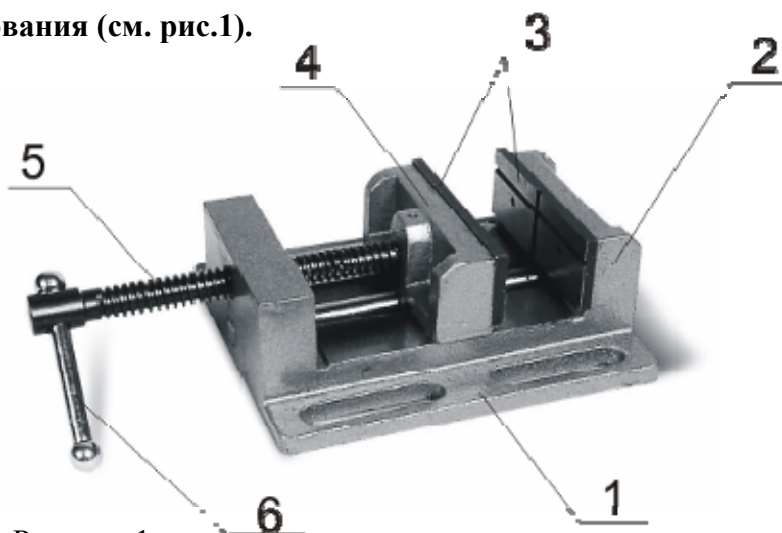


Рисунок 1.

### 3.3 Краткое описание конструкции оборудования.

Тиски состоят из корпуса 1, на котором установлены подвижная губка 4. Неподвижная губка 2 сделана заодно с корпусом. На губки устанавливаются металлические накладки 3. Рукоятка 6 служит для поджима обрабатываемой заготовки. Тиски устанавливаются только горизонтально.

## 4. Монтаж и установка.

### 4.1 Транспортировка

Тиски транспортируется в картонной коробке. Внутри этой упаковки тиски упакованны полиэтиленовым мешком.

### 4.2 Подготовка к монтажу.

Все металлические поверхности станка покрыты специальным защитным составом, который необходимо удалить перед началом работы. Для удаления этого защитного состава используйте керосин или другие обезжиривающие растворы. При удалении защитного состава не используйте нитро растворители, они отрицательно влияют на лакокрасочное покрытие станка. После очистки корпуса от защитного состава все трущиеся поверхности станка необходимо смазать машинным маслом.

### 4.3 Сборка.

Перед установкой тисков достаньте из упаковки всё содержимое и проверьте наличие всех комплектующих по списку, приведённому в пункте 2 «Комплект поставки».

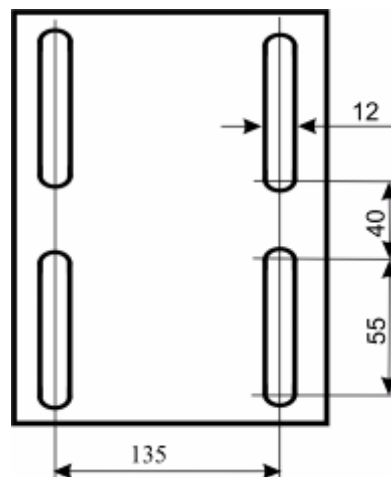
**! Предупреждение!** Действия с тисками следует осуществлять с большой осторожностью.

Достаньте тиски из упаковки и установите их на рабочем месте. Выбирая место расположения тисков, учитывайте инструкции по технике безопасности станка, а также необходимость обеспечения достаточного места для обслуживания тисков. Под монтажом подразумевается крепление тисков к рабочему столу станка.

### 4.4 Установка оборудования.

Тиски необходимо установить на твердую ровную и жесткую поверхность.

Установочные размеры:



## 5. Работа на оборудовании.

Для фиксации заготовки в губках тисков необходимо, при помощи рукоятки, отодвинуть подвижную губку, вращая винт против часовой стрелки, на необходимое расстояние. Установить заготовку. Сближение губок и зажим заготовки в тисках осуществляют вращением винта по часовой стрелке, зажим заготовки производить, не используя дополнительные приспособления (трубка, молоток и т.п.).



## **6. Техническое обслуживание.**

- Периодически смазывайте винт с гайкой тисков с помощью масленки.
- Направляющие поверхности тисков поддерживайте в смазанном состоянии.
- Поверхность тисков должна быть защищена от коррозии.
- В случае обнаружения повреждения тисков, немедленно прекратите работу и проконсультируйтесь в сервисном центре о том, как устранить возникшую неполадку.
- Перед началом работы на оборудовании не забудьте смазать направляющие и винт тисков.
- Убедитесь в надежном закреплении губок.

## **7. Дополнительное оборудование.**

Основные принадлежности, а именно составные части и детали, которые поставляются вместе с тисками или непосредственно находятся в них или указаны в главе 2 «Комплект поставки».

Дополнительным оборудованием являются детали, инструменты и оснастка которые можно докупить (смотри приложение в конце инструкции).

Исчерпывающий перечень приведен в каталоге продукции. Вы можете получить этот каталог бесплатно. Возможна также консультация по вопросам использования специальных деталей, оснастки и инструмента у наших сервисных специалистов.

## **8. Демонтаж и утилизация оборудования.**

Ликвидация тисков при их окончательном физическом износе.

- демонтируйте все детали тисков;
- сортируйте их в соответствии с классом отходов (сталь, цветные металлы, резина) и передайте их для профессиональной ликвидации.

## **9. Правила техники безопасности.**

### **1. Общие требования безопасности**

1.1. К самостоятельной работе на станках допускаются рабочие:

- обученные безопасным приемам и методам работы, правилам эксплуатации обслуживаемого оборудования;

1.2. Рабочий обязан:

- выполнять требования по технике безопасности.
- выполнять требования пожарной безопасности.

1.3. Рабочему запрещается:

- находиться в нетрезвом или наркотическом состоянии;
- работать на неисправном оборудовании.

1.4. В случае недомоганий или получения травмы, даже самой незначительной, необходимо прекратить работу, при необходимости, обратиться в поликлинику.

### **2. Требование безопасности перед началом работы.**

2.1. Приведите в порядок рабочую одежду: застегнуть все пуговицы, рукава, заправить одежду так, чтобы не было свободных концов; убрать волосы под головной убор.

2.2. Приготовить защитные очки для защиты глаз от отлетающей стружки.



- 2.3. Надежно и жестко закрепить тиски на станке. Для этого пользуйтесь специальными крепежными деталями, болтами, прижимными планками.
- 2.4. Проверить крепление металлических накладок к губкам тисков.

### **3. Требование безопасности во время работы.**

- 3.1. Рабочее место содержать в чистоте и порядке.
- 3.2. Перед установкой на станок протереть деталь и поверхность закрепляющих устройств от стружки и масла.
- 3.3. Надежно и жестко закрепить обрабатываемую деталь в тисках. Для этого пользуйтесь специальными крепежными деталями, болтами, прижимными планками, упорами.
- 3.4. При закреплении детали пользуйтесь исправными ключами – рукоятками.
- 3.5. В случае возникновения вибрации остановить станок, принять меры к устранению вибрации (проверить режим резания, правильность крепления тисков и заготовки). До устранения неисправности работа на станке запрещена.
- 3.6. Смену детали производить только после полной остановки станка.
- 3.7. Запрещается работать на станке в рукавицах и перчатках, а так же с забинтованными руками или пальцами. Установку и съем крупных заготовок и деталей производить в рукавицах при остановленном станке. Остерегайтесь заусенцев на обрабатываемой детали.
- 3.8. Образовавшуюся стружку необходимо удалять только щеткой или крючком соответствующим правилам техники безопасности после полной остановки станка.
- 3.9. Обязательно остановить станок, выключить электродвигатель и отвести режущий инструмент от детали при:
  - уходе от станка, даже на короткое время;
  - временном прекращении работы;
  - в перерывах подачи электроэнергии;
  - смене и съеме заготовок, готовых изделий, приспособлений, предохранительных устройств;
  - ручном измерении размеров обрабатываемого изделия;
  - подтягивание болтов, гаек и других соединительных деталей оборудования;
  - проверке качества обработки поверхности;

### **4. Требования безопасности в аварийных ситуациях**

- 4.1. При возникновении ситуаций, которые могут привести к авариям и несчастным случаям необходимо:
  - 4.1.1. Выключить электрооборудование, прекратить работы ;
  - 4.1.2. При возникновении пожара немедленно сообщить в пожарную охрану по телефону 01 и приступить к его ликвидации имеющимися средствами пожаротушения.
- 4.2. При наличии пострадавших в результате аварии несчастных случаев:
  - 4.2.1. Устранить воздействие на организм пострадавшего повреждающих факторов;
  - 4.2.2. Оказать первую доврачебную помощь;

### **5. Требования безопасности по окончании работы**

- 5.1. Выключить станок и электродвигатель.
- 5.2. Провести в порядок рабочее место, смести со станка стружку, аккуратно сложить готовые детали и заготовки в ящик, на стеллажи или на специальную тележку.
- 5.3. Произвести необходимую смазку оборудования.
- 5.4. Вымыть руки теплой водой с мылом или принять душ.



## **10. Условия гарантийного сопровождения станков «PROMA». (действительны для оборудования, приобретенного с 01.05.2005 г.)**

Группа PROMA, являющаяся производителем оборудования PROMA, поздравляет Вас с приобретением нашей продукции и сделает все от нее зависящее для того, чтобы его использование доставляло Вам радость и минимум хлопот.

В этих целях наши специалисты разработали программу гарантийного сопровождения оборудования и инструментов. Нами открыты сертифицированные сервисные центры, способные осуществить монтаж и наладку оборудования, проводить его техническое обслуживание, а в случае выхода из строя - ремонт и/или замену. У нас есть необходимые заводские комплектующие, запасные части и расходные материалы. Наши специалисты обладают высокой квалификацией и готовы предоставить Вам любую информацию о нашем оборудовании, приемах и правилах его использования.

Для Вашего удобства советуем Вам внимательно ознакомиться с изложенными ниже условиями программы гарантийного сопровождения. В случае возникновения у Вас каких-либо вопросов, связанных с ее условиями, наши специалисты предоставят Вам необходимые разъяснения и комментарии.

Гарантийное сопровождение предоставляется сертифицированными сервисными центрами PROMA в течении 3 (трех) лет в следующем объеме:

- в течение первого года мы бесплатно предоставим вышедшие из строя детали и проведем все работы по их замене.
- в течение последующих двух лет при проведении гарантийного сопровождения Вы оплатите только стоимость работы. Все детали и узлы для таких работ будут предоставлены Вам бесплатно.
- в течение всего срока гарантийного сопровождения осуществляется бесплатное телефонное консультирование по вопросам, связанным с использованием оборудования и уходом за ним.

Течение срока гарантийного сопровождения начинается с даты передачи оборудования по накладной.

Чтобы сберечь Ваше время и эффективно организовать работу наших специалистов, просим Вас при предъявлении претензии сообщить нам следующие сведения:

- данные оборудования (заводской номер и дата продажи оборудования);
- данные о его приобретении (место и дата);
- описание выявленного дефекта;
- Ваши реквизиты для связи.

Для Вашего удобства мы прилагаем образец возможной рекламации.

Мы сможем быстрее отреагировать на Ваши претензии в случае, если Вы пришлете нам рекламацию и прилагаемые документы в письменной форме письмом, по факсу или лично. Претензии просим направлять по месту приобретения оборудования или в ближайший сертифицированный сервисный центр PROMA. Информацию о наших новых сервисных центрах Вы можете получить у наших операторов по телефону 8-800-200-2-777 или на сайте [www.stanki-proma.ru](http://www.stanki-proma.ru).

Мы будем вынуждены отказать Вам в гарантийном сопровождении в следующих случаях:

- выхода из строя расходных материалов, быстро изнашиваемых деталей и рабочего инструмента, таких как, например ремни, щетки и т.п.;
- при использовании неоригинальных запасных частей или ремонта неуполномоченным лицом;
- когда поломка стала следствием нарушений условий эксплуатации оборудования, непрофессионального обращения, перегрузки, применения непригодных рабочих инструментов или приспособлений;



- когда оборудование было повреждено в результате его хранения в неудовлетворительных условиях, при транспортировке, а также из-за невыполнения (ненадлежащего выполнения) периодических профилактических работ;
- когда причиной неисправности является механическое повреждение (включая случайное), естественный износ, а также форс-мажорные обстоятельства (пожар, стихийное бедствие и т.д.).

Мы обращаем Ваше внимание на то, что не является дефектом несоответствие оборудования техническим характеристикам, указанным при продаже, в случае, если данное несоответствие связано с эксплуатацией оборудования с одновременным достижением максимального значения по двум и более связанным характеристикам (например, скорость резания и подача). Производитель оставляет за собой право вносить в конструкцию оборудования изменения, не влияющие на его функциональность.

В рамках гарантийного сопровождения не осуществляются:

- сборка оборудования после его приобретения, пуско-наладочные работы;
- периодическое профилактическое обслуживание, подстройка узлов и агрегатов, смазка и чистка оборудования, замена расходных материалов. Эти работы не требуют специальной подготовки и могут быть выполнены самим пользователем оборудования в соответствии с порядком изложенным в инструкции по эксплуатации.

По истечении срока гарантийного сопровождения, а также в случае, если гарантийное сопровождение не может быть предоставлено, мы можем предоставить Вам соответствующие услуги за плату. Тарифы определяются на дату обращения в сертифицированный сервисный центр PROMA.

Мы принимаем на себя обязательство, незамедлительно уведомить Вас о составе работ по не гарантийному сопровождению оборудования, их примерной стоимости и сроке. Мы аналогичным образом проинформируем Вас об обнаружении при выполнении гарантийного сопровождения дефекта, устранение которого не входит в состав работ по гарантийному сопровождению. В дальнейшем сервисный центр будет действовать в соответствии с полученными от Вас указаниями.

Настоящие гарантийные обязательства ни при каких обстоятельствах не предусматривают оплаты клиенту расходов, связанных с доставкой Товара до сервисного центра и обратно, выездом к Вам специалистов Поставщика, а также возмещением ущерба (включая, но не ограничиваясь) от потери прибыли или иных косвенных потерь, упущенной выгоды, а равно иных аналогичных расходов.

В исключительных случаях гарантийное сопровождение может производиться на территории покупателя. В этом случае проезд двух сотрудников сертифицированного сервисного центра и проживание в гостинице оплачивается покупателем на основании предъявленных покупателю документов, подтверждающих соответствующие расходы, в течение 3-х банковских дней со дня выполнения гарантийных работ. Покупатель обеспечивает бронирование, оплачивает гостиницу и проездные документы на обратную дорогу для сотрудников сервисного центра. Покупатель обязуется возместить затраты на проезд из расчета ж/д. билета (купейный вагон), если расстояние от г. Москвы до места проведения работ менее 500 км, или авиационного билета (эконом класса), если расстояние до места проведения работ свыше 500 км.

Мы, безусловно гарантируем предоставление Вам указанного выше набора услуг. Обращаем Ваше внимание на то, что для Вашего удобства условия гарантийного сопровождения постоянно дорабатываются. За обновлением Вы можете следить на нашем сайте [www.stanki-proma.ru](http://www.stanki-proma.ru). Надеемся, что наше оборудование и инструмент позволят Вам добиться тех целей, которые Вы перед собой ставите, стать настоящим Мастером своего дела. Мы будем признательны Вам за замечания и предложения, связанные с приобретением нашего оборудования, его сопровождением и использованием.

С уважением, Администрация ООО «ПРОМА РУ».





## 11. Гарантийный талон и паспортные данные станка.

### Рекламация.

(Направляется в адрес ближайшего сертифицированного сервисного центра PROMA в случае возникновения гарантийного случая).

Наименование покупателя \_\_\_\_\_

Фактический адрес покупателя \_\_\_\_\_

Телефон \_\_\_\_\_

### Паспортные данные оборудования

Наименование оборудования	Модель	Заводской номер	Дата приобретения

### Описание неисправностей, обнаруженных в ходе эксплуатации оборудования:

\_\_\_\_\_

\_\_\_\_\_

\_\_\_\_\_

\_\_\_\_\_

\_\_\_\_\_

\_\_\_\_\_ Ф.И.О. и должность ответственного лица

ООО «ПРОМА »  
Центральный сервис –

### ГАРАНТИЙНЫЙ ТАЛОН.

<b>Наименование оборудования.</b>	
<b>Модель.</b>	
<b>Дата приобретения.</b>	<b>Заводской номер.</b>
Печать и подпись (продавца)	№ рем.:                      Дата:
	№ рем.:                      Дата: