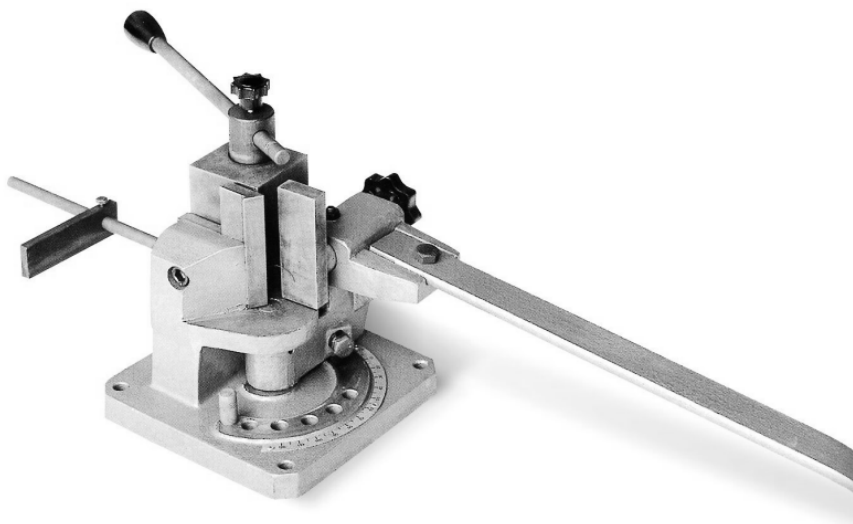


ИНСТРУКЦИЯ ПО ЭКСПЛУАТАЦИИ

PROMA

®

ООО "PROMA CZ"
Мелчаны 38, п/и 518 01 г. Добрушка
Чешская республика



**универсальная гибочная машина
UO-120**

СОДЕРЖАНИЕ

- | | |
|------------------------|--------------------------------|
| 1) Содержание упаковки | 7) Последовательность работы |
| 2) Введение | 8) Принадлежности и аксессуары |
| 3) Назначение | 9) Демонтаж и ликвидация |
| 4) Технические данные | 10) Гарантийные условия |
| 5) Монтаж | 11) Гарантийный лист |
| 6) Чертежи деталей | |

1 Содержание упаковки

Универсальная гибочная машина поставляется в картонной коробке и переложена полистиролом.

2 Введение

Уважаемый покупатель, благодарим Вас за приобретение гибочной машины UO-120 фирмы «PROMA CZ» О.О.О. При работе с гибочной машиной соблюдайте все требования техники безопасности труда. До начала работы с устройством внимательно изучите настоящую инструкцию.

3 Назначение

Универсальная гибочная машина применяется для сгибания круглых, прямоугольных уголков и других полнотелых профилей с небольшой твёрдостью. При работе гибочная машина должна быть надёжно прикреплена к неподвижному основанию.

4 Технические данные

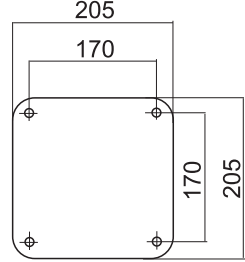
Производительность:	
Плоский профиль (сталь)	100 X 5 мм. (в холодном состоянии). 100 X 15мм. (в горячем состоянии).
Плоский профиль (медь)	100 X 12 мм. (в холодном состоянии)
Круглый профиль	18 мм. (в холодном состоянии). 22 мм. (в горячем состоянии).
Прямоугольный профиль	16 X16 мм. (в холодном состоянии). 22 X 22 мм. (в горячем состоянии).
Масса машины	32 кг.

5 Монтаж

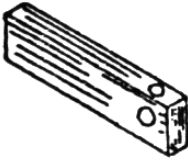
При работе гибочная машина должна быть надежно закреплена. При помощи четырех болтов закрепите ее к неподвижному основанию.

Рабочее место для гибочной машины выбирайте так, чтобы персонал имел достаточно места для управления и выполнялись все правила техники безопасности.

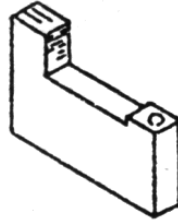
Шаг отверстий в основании станка



6 Схема деталей



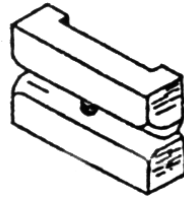
упор



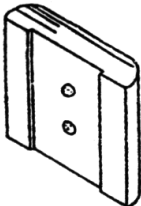
гибочная панель



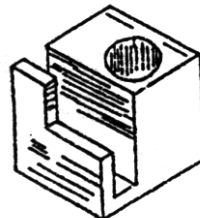
панель матрицы
(радиус кромки 10/15)



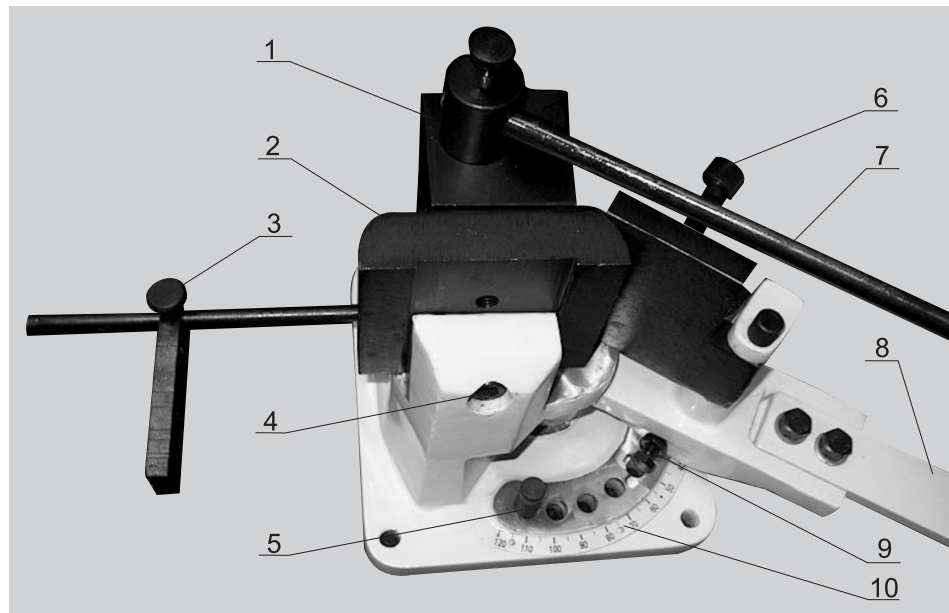
матрица с четырехугольным
профилем



панель матрицы
(радиус кромки 20/25)



эксцентрическое седло
гибочной машины



- | | |
|--|--|
| 1) эксцентрическое седло гибочной машины | 6) болт установки наклона сгибающей панели |
| 2) заменяемая матрица | 7) рычаг зажатия (отпускания) эксцентрического седла |
| 3) болт установки упора | 8) рычаг сгибания материала |
| 4) болт с внутренней головкой для замены и зажатия матрицы | 9) болт упора угла сгиба |
| 5) регулируемый упор угла сгиба | 10) шкала угла сгиба |

7 Последовательность работы

Установить эксцентрическое седло гибочной машины (позиция 1) в зависимости от толщины сгибаемого материала. Выберите необходимую матрицу (позиция 2) в зависимости от требуемой формы сгиба. Отрегулируйте упор угла сгиба на требуемую величину при помощи болта и упора (позиции 9 и 5). Болтом с внутренней головкой (позиция 6) установите требуемый наклон сгибающей панели. Если хотите использовать упор по длине, то отрегулируйте его при помощи болта (позиция 3). Вложите материал в гибочную машину, зажмите рычагом (позиция 7) и при помощи рычага (позиция 8) согните его до требуемой формы.

8 Принадлежности и аксессуары

Базовая комплектация все узлы и детали, которые поставляются прямо на станке или со станком (приведено в главе 1, Содержание упаковки).

Специальные принадлежности дополнительные принадлежности, приведенные в актуальном каталоге продукции и которые поставляются за доплату. Каталог предоставляется бесплатно. Необходимые консультации по использованию специальных принадлежностей возможны у нашего сервисного техника.

9 Демонтаж и ликвидация

Ликвидация станка по истечении срока службы

- демонтировать все детали станка, отсортировать по типам отходов (сталь, чугун, цветные металлы, резина, кабели, электрооборудование) и сдать в специальные пункты вторсырья.

Правила техники безопасности.

Общие положения.

Указания по технике безопасности, имеющиеся в данном руководстве, можно разделить на 3 категории:

Опасность – Предупреждение – Предостережение

Они имеют следующее значение:

ОПАСНОСТЬ

Несоблюдение данных инструкций опасно для жизни.

ПРЕДУПРЕЖДЕНИЕ

Несоблюдение данных инструкций может привести к серьезным травмам или к повреждению оборудования.

ПРЕДОСТЕРЕЖЕНИЕ (призыв к осторожности)

Несоблюдение данных инструкций может привести к повреждению оборудования или к небольшим ранениям.

Основные положения техники безопасности.

ПРЕДУПРЕЖДЕНИЕ.

- Ни при каких обстоятельствах не касайтесь незащищенными руками или иными предметами вращающихся деталей или инструментов.
- Следите за тем, чтобы Ваши пальцы не попали под движущиеся и вращающиеся механические части.
- Во время работы на вашем оборудовании будьте внимательны – можно поскользнуться на масле или охлаждающей жидкости.
- Не разбирайте станок, если это не предусмотрено руководством по эксплуатации.
- В том случае, если на вашем оборудовании работают несколько работников, не приступайте к работе, пока не согласуете свои действия с другими работниками.
- Не ремонтируйте оборудование способами, которые могли бы причинить ущерб его исправности.
- Если Вы сомневаетесь в правильности прохождения техпроцессов, обращайтесь к ответственному работнику.

ПРЕДОСТЕРЕЖЕНИЕ (призыв к осторожности).

- Регулярно осуществляйте проверку оборудования в соответствии с руководством по обслуживанию.
- Проверяйте оборудование, чтобы убедиться в том, что оно работает нормально и не причинит вреда обслуживающему персоналу.
- Не допускайте загрязнения, повреждения, исправления или удаления табличек по технике безопасности.

Одежда и личная безопасность.

ПРЕДОСТЕРЕЖЕНИЕ (призыв к осторожности).

- Длинные волосы должны быть собраны и уложены под головной убор во избежание попадания их под механические части оборудования.
- Используйте защитное оснащение (шлемы, очки, специальную обувь).
- В случае расположения каких-либо предметов над головой в Вашем помещении – носите каску
- Всегда надевайте защитную маску, если при обработке образуется пыль.
- Всегда надевайте специальную рабочую одежду.
- Пуговицы и крючки на рукавах рабочей одежды всегда должны быть застегнуты - во избежание попадания свободной части одежды под механические части оборудования.
- В том случае, если Вы носите галстук или аналогичные свободные дополнения к одежде, следите за тем, чтобы они не накрутились на приводные механизмы.
- Вставляя и вынимая обрабатываемые изделия и инструменты, также убирая стружку с рабочего места, используйте соответствующее оснащение, чтобы не поранить руки острыми гранями и горячими обрабатываемыми компонентами.
- Не работайте на оборудовании в состоянии алкогольного или наркотического опьянения.
- Не работайте на оборудовании, если вы подвержены головокружениям, обморокам, находитесь в ослабленном состоянии.

Правила техники безопасности для обслуживающего персонала.

Не работайте на оборудовании до тех пор, пока не ознакомились с содержанием руководства по обслуживанию.

ПРЕДУПРЕЖДЕНИЕ.

- Не устраняйте брызги охлаждающей жидкости во время работы станка.
- Удаление стружки с инструментов никогда не производите обнаженными руками – пользуйтесь перчатками и щеткой.
- Перед заменой инструмента остановите выполнение всех функций станка.
- Не вытирайте обрабатываемую деталь и не удаляйте стружку незащищенными руками или тряпкой во время вращения станка. Остановите станок и воспользуйтесь щеткой.
- При манипуляции с деталями, с которыми трудно справиться в одиночку, используйте помощь ассистента.
- Не пользуйтесь подъемным механизмом или краном и не осуществляйте работы стропальщика, если Вы не имеете на это официально выданного разрешения.
- Во время работы подъемных механизмов или подъемного крана убедитесь, что вблизи этих машин нет препятствий.
- Всегда используйте стандартные стальные тросы и чалки, соответствующие переносимой нагрузке.
- Проверяйте цепи, подъемное оборудование и другие средства для подъема перед использованием. Поврежденные части отремонтируйте или замените новыми.
- Обеспечьте меры противопожарной безопасности при работе с горючими материалами или смазочно-охлаждающим маслом.
- Не работайте на станке во время сильной грозы.

Правила техники безопасности для крепления обрабатываемых деталей и инструментов.

ПРЕДУПРЕЖДЕНИЕ.

- Всегда используйте инструменты, предназначенные для данной работы и в соответствии со спецификацией вашего оборудования.
- В случае износа инструментов, замените их как можно скорее, т.к. они часто становятся причиной травм или повреждения оборудования.
- В случае если используемые принадлежности не относятся к рекомендуемым, узнайте у производителя возможность их использования на данном станке.
- Предотвращайте попадание пальцев или рук в механизмы тисков.
- При подъеме тяжелых деталей пользуйтесь соответствующими подъемными устройствами.

Условия гарантийного сопровождения станков «PROMA».
(действительны для оборудования, приобретенного с 01.05.2005 г.)

Группа PROMA, являющаяся производителем оборудования PROMA, поздравляет Вас с приобретением нашей продукции и сделает все от нее зависящее для того, чтобы его использование доставляло Вам радость и минимум хлопот.

В этих целях наши специалисты разработали программу гарантийного сопровождения оборудования и инструментов. Нами открыты сертифицированные сервисные центры, способные осуществить монтаж и наладку оборудования, проводить его техническое обслуживание, а в случае выхода из строя - ремонт и/или замену. У нас есть необходимые заводские комплектующие, запасные части и расходные материалы. Наши специалисты обладают высокой квалификацией и готовы предоставить Вам любую информацию о нашем оборудовании, приемах и правилах его использования.

Для Вашего удобства советуем Вам внимательно ознакомиться с изложенными ниже условиями программы гарантийного сопровождения. В случае возникновения у Вас каких-либо вопросов, связанных с ее условиями, наши специалисты предоставят Вам необходимые разъяснения и комментарии.

Гарантийное сопровождение предоставляется сертифицированными сервисными центрами PROMA в течении 3 (трех) лет в следующем объеме:

- в течение первого года мы бесплатно предоставим вышедшие из строя детали и проведем все работы по их замене.
- в течение последующих двух лет при проведении гарантийного сопровождения Вы оплатите только стоимость работы. Все детали и узлы для таких работ будут предоставлены Вам бесплатно.
- в течение всего срока гарантийного сопровождения осуществляется бесплатное телефонное консультирование по вопросам, связанным с использованием оборудования и уходом за ним.

Течение срока гарантийного сопровождения начинается с даты передачи оборудования по накладной.

Чтобы сберечь Ваше время и эффективно организовать работу наших специалистов, просим Вас при предъявлении претензии сообщить нам следующие сведения:

- данные оборудования (заводской номер и дата продажи оборудования);
- данные о его приобретении (место и дата);
- описание выявленного дефекта;
- Ваши реквизиты для связи.

Для Вашего удобства мы прилагаем образец возможной рекламации.

Мы сможем быстрее отреагировать на Ваши претензии в случае, если Вы пришлете нам рекламацию и прилагаемые документы в письменной форме письмом, по факсу или лично. Претензии просим направлять по месту приобретения оборудования или в ближайший сертифицированный сервисный центр PROMA. Информацию о наших новых сервисных центрах Вы можете получить у наших операторов по телефону 8-800-200-2-777 или на сайте www.stanki-proma.ru.

Мы будем вынуждены отказать Вам в гарантийном сопровождении в следующих случаях:

- выхода из строя расходных материалов, быстро изнашиваемых деталей и рабочего инструмента, таких как, например ремни, щетки и т.п.;
- при использовании неоригинальных запасных частей или ремонта неуполномоченным лицом;
- когда поломка стала следствием нарушений условий эксплуатации оборудования, непрофессионального обращения, перегрузки, применения непригодных рабочих инструментов или приспособлений;
- когда оборудование было повреждено в результате его хранения в неудовлетворительных условиях, при транспортировке, а также из-за невыполнения (ненадлежащего выполнения) периодических профилактических работ;
- когда причиной неисправности является механическое повреждение (включая случайное), естественный износ, а также форс-мажорные обстоятельства (пожар, стихийное бедствие и т.д.).

Мы обращаем Ваше внимание на то, что не является дефектом несоответствие оборудования техническим характеристикам, указанным при продаже, в случае, если данное несоответствие связано с эксплуатацией оборудования с одновременным достижением максимального значения по двум и более связанным характеристикам (например, скорость резания и подача). Производитель оставляет за собой право вносить в конструкцию оборудования изменения, не влияющие на его функциональность.

В рамках гарантийного сопровождения не осуществляются:

- сборка оборудования после его приобретения, пуско-наладочные работы;
- периодическое профилактическое обслуживание, подстройка узлов и агрегатов, смазка и чистка оборудования, замена расходных материалов. Эти работы не требуют специальной подготовки и могут быть выполнены самим пользователем оборудования в соответствии с порядком изложенным в инструкции по эксплуатации.

По истечении срока гарантийного сопровождения, а также в случае, если гарантийное сопровождение не может быть предоставлено, мы можем предоставить Вам соответствующие услуги за плату. Тарифы определяются на дату обращения в сертифицированный сервисный центр PROMA.

Мы принимаем на себя обязательство, незамедлительно уведомить Вас о составе работ по не гарантийному сопровождению оборудования, их примерной стоимости и сроке. Мы аналогичным образом проинформируем Вас об обнаружении при выполнении гарантийного сопровождения дефекта, устранение которого не входит в состав работ по гарантийному сопровождению. В дальнейшем сервисный центр будет действовать в соответствии с полученными от Вас указаниями.

Настоящие гарантийные обязательства ни при каких обстоятельствах не предусматривают оплаты клиенту расходов, связанных с доставкой Товара до сервисного центра и обратно, выездом к Вам специалистов Поставщика, а также возмещением ущерба (включая, но не ограничиваясь) от потери прибыли или иных косвенных потерь, упущенной выгоды, а равно иных аналогичных расходов.

В исключительных случаях гарантийное сопровождение может производиться на территории покупателя. В этом случае проезд двух сотрудников сертифицированного сервисного центра и проживание в гостинице оплачивается покупателем на основании предъявленных покупателю документов, подтверждающих соответствующие расходы, в течение 3-х банковских дней со дня выполнения гарантийных работ. Покупатель обеспечивает бронирование, оплачивает гостиницу и проездные документы на обратную дорогу для сотрудников сервисного центра. Покупатель обязуется возместить затраты на проезд из расчета ж/д. билета (купейный вагон), если расстояние от г. Москвы до места проведения работ менее 500 км, или авиационного билета (эконом класса), если расстояние до места проведения работ свыше 500 км.

Мы, безусловно гарантируем предоставление Вам указанного выше набора услуг. Обращаем Ваше внимание на то, что для Вашего удобства условия гарантийного сопровождения постоянно дорабатываются. За обновлением Вы можете следить на нашем сайте www.stanki-proma.ru. Надеемся, что наше оборудование и инструмент позволят Вам добиться тех целей, которые Вы перед собой ставите, стать настоящим Мастером своего дела. Мы будем признательны Вам за замечания и предложения, связанные с приобретением нашего оборудования, его сопровождением и использованием.



Рекламация

(Направляется в адрес ближайшего сертифицированного сервисного центра PROMA в случае возникновения гарантийного случая).

Наименование покупателя _____

Фактический адрес покупателя _____

Телефон _____

Паспортные данные оборудования

Наименование оборудования	Модель	Заводской номер	Дата приобретения
	УО-120		

Описание неисправностей, обнаруженных в ходе эксплуатации оборудования:

Ф.И.О. и должность ответственного лица

PROMA + 7 / 495 / 645-84-19

ГАРАНТИЙНЫЙ ТАЛОН

Наименование оборудования	
Модель УО-120	
Заводской номер	Дата приобретения
	№ рем.: Дата:
	№ рем.: Дата:
	№ рем.: Дата: