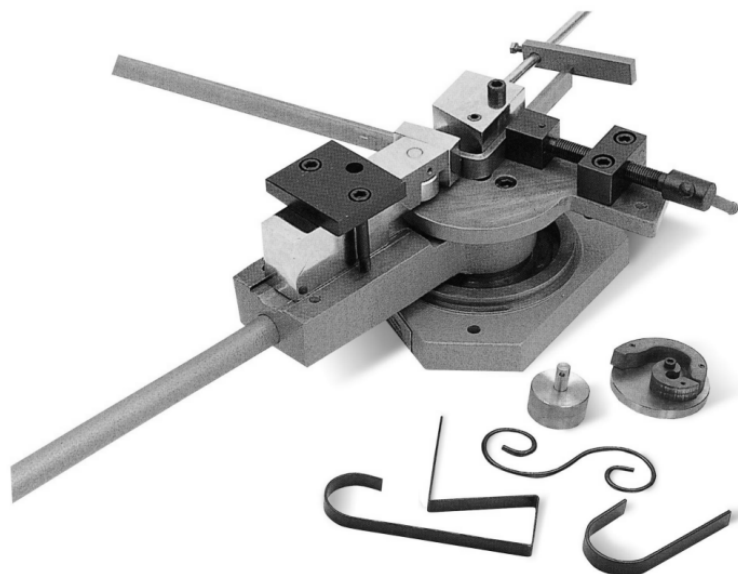


ИНСТРУКЦИЯ ПО ИСПОЛЬЗОВАНИЮ

PROMA

®

О.О.О. «PROMA CZ».
Мелчаны 38, п/и 518 01 г. Добрушка
Чешская республика



**УНИВЕРСАЛЬНАЯ ГИБОЧНАЯ
МАШИНА
UO-30**

Введение

Уважаемый покупатель, мы благодарим Вас за то, что Вы купили универсальную гибочную машину фирмы ООО ПРОМА ЦЗ.

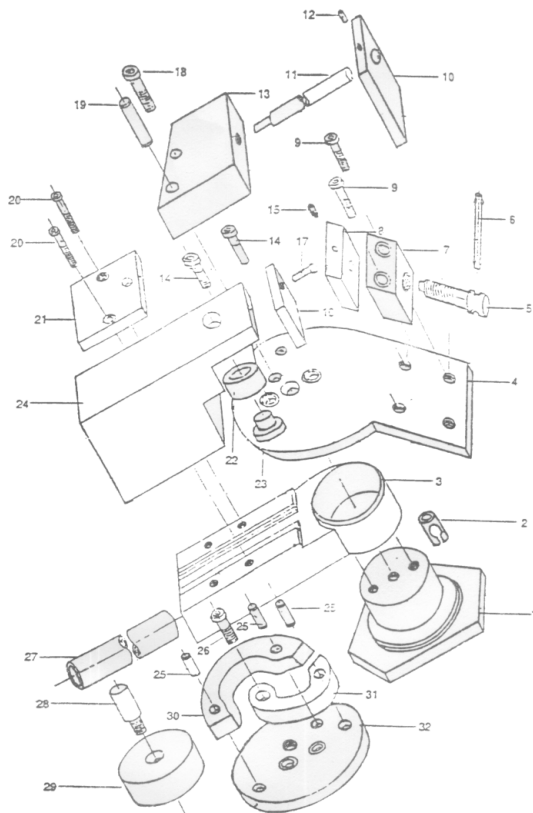
Объем поставки

Универсальная гибочная машина поставляется в бумажной коробке, заполненной пенопластом .

Назначение использования

Универсальная гибочная машина может быть использована для гибки круглых, "L" и квадратных профилей. Во время работы гибочная машина должна быть прикреплена к твердой подкладке.

Схема деталей



Описание составных частей

- 1) основа
- 2) ограничитель
- 3) корпус гибочной машины
- 4) монтажная панель для матриц
- 5) болт зажима
- 6) рукоятка зажима
- 7) основа зажима
- 8) передняя часть зажима
- 9) шестигранный болт
- 10) подвижной ограничитель
- 11) вал ограничителя
- 12) стяжной болт
- 13) угловая матрица
- 14) шестигранный болт
- 15) установочный болт
- 16) передняя панель гибочной машины
- 17) шестигранный болт
- 18) шестигранный болт
- 19) пружинный стержень
- 20) шестигранный болт
- 21) стяжная панель гибочного кубика
- 22) цилиндр для обкатки
- 23) втулка цилиндра
- 24) гибочный кубик
- 25) пружинный стержень
- 26) шестигранный болт
- 27) рычаг
- 28) закрепляющий стержень круглой матрицы
- 29) круглая матрица
- 30) матрица для спиральной гибки часть А
- 31) матрица для спиральной гибки часть В
- 32) укрепительная панель для спиральных матриц

Технические характеристики

сила гибки 4,42 т/см
 макс. мощность

	круглый профиль (мм)	квадратный профиль (мм)	ленточный (мм)
сталь и сплав	16	13x13	30x8
чеканное железо	12	10x10	30x6
Латунь и медь	16	12x12	30x8
алюминий	18	15x15	30x10

вес: 20кг

Использование

при гибке угловых или спиральных форм монтажная панель матрицы (4) должна быть прижата к панели для спиральной гибки (32)

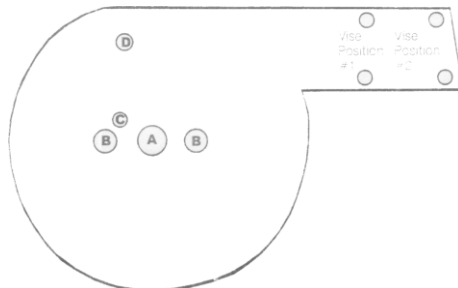
Круговые изгибы (рис.1)

- 1) убедитесь в том, что монтажная панель (4) прикреплена к корпусу гибочной машины
- 2) убедитесь в том, что ограничитель (2) освобожден
- 3) переместите части зажима (5-9, 15) в заднюю часть консоли монтажной панели
- 4) завинтите стержень (28) в монтажную панель
- 5) наденьте на стержень матрицу (29)
- 6) переместите части гибочного кубика (16,17,22-24) в заднюю часть до упора, возможно, придется освободить панель (21), ослабив крепление двух болтов (20), потом ее в этом положении не стягивайте.
- 7) вставьте материал в круглую матрицу и крепко стяните его с помощью зажима
- 8) переместите гибочный кубик назад, вплотную к материалу таким образом, чтобы передняя панель (16) была параллельна передней панели зажима (8), после чего зафиксируйте кубик, закрепив два болта на кубике
- 9) с помощью рычага поворачивайте гибочный кубик налево до тех пор, пока не получите нужный угол (учитывайте упругость материала и его стремление вернуться в исходное положение)
- 10) если Вы хотите повторить гибку на другом материале, установите ограничитель по образцу первого
- 11) если Вы хотите создать круг, то укрепите конец материала внутри матрицы, круговым движением поворачивайте рычаг до тех пор, пока не получите круг, излишний материал удалите.
- 12) при создании спирали удалите ограничитель (2) и медленно поворачивайте материал при одновременном сгибании вокруг матрицы, начало и конец спирали выполните в соответствии с пунктом 11

рисунок 1:

- A) сюда вставьте стержень круглой матрицы
- B) сюда вставьте болты
- C) сюда вставьте

обозначенные темным цветом отверстия имеют винтовую нарезку

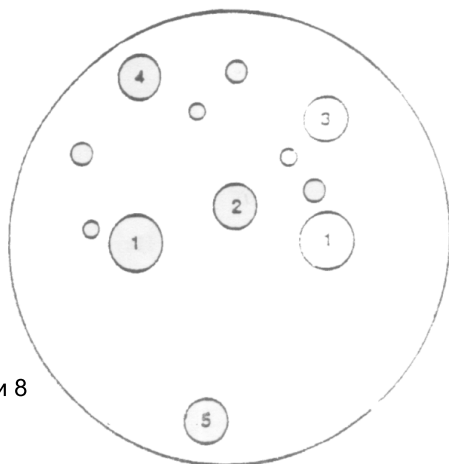


Угловые изгибы (рисунок 1)

- 1) убедитесь в том, что монтажная панель (4) прикреплена к корпусу гибочной машины
- 2) убедитесь в том, что ограничитель (2) освобожден
- 3) переместите части зажима (5-9, 15) в переднюю часть консоли монтажной панели
- 4) вставьте пружинный стержень (19) угловой матрицы (13) в маленькое отверстие в монтажной панели, в отверстиях нет резьбы
- 5) прикрепите угловую матрицу, затянув болт (18), вставленный в отверстие панели, имеющее резьбу
- 6) переместите части гибочного кубика (16, 17, 22-24) в заднюю часть до упора, возможно, придется освободить панель (21), ослабив крепление двух болтов (20), потом ее в этом положении не стягивайте
- 7) вставьте материал в угловую матрицу и крепко стяните его с помощью зажима
- 8) переместите гибочный кубик вперед, вплотную к материалу таким образом, чтобы передняя панель (16) была параллельна передней панели зажима (8), после чего зафиксируйте кубик, закрепив два болта на кубике
- 9) с помощью рычага поворачивайте гибочный кубик налево до тех пор, пока не получите нужный угол (учитывайте упругость материала и его стремление вернуться в исходное положение)
- 10) для создания повторяющихся изгибов под углом 90 используйте приспособления для углового изгиба (10-12). Завинтите в матрицу направляющий стержень ограничителя и надвиньте ограничитель.
- 11) если Вы хотите повторить гибку на другом материале, установите ограничитель по образцу первого

Спиральные изгибы

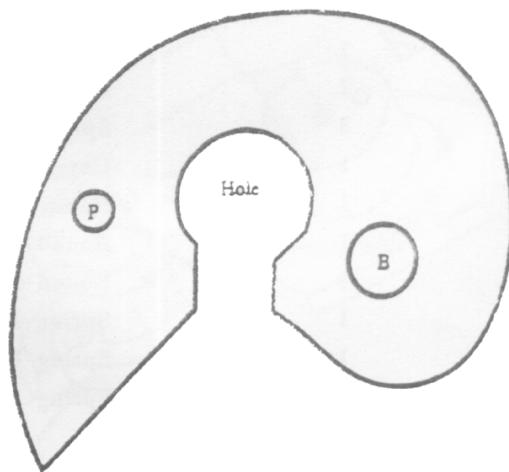
- 1) Размонтируйте монтажную панель, удалив два болта (14), освободите ограничитель (2)
- 2) Удалите гибочный кубик, весь комплект деталей (16, 17, 22-24). Уберите переднюю панель (16) после освобождения болта (17). В результате откроется цилиндр для Обкатки (22).



ознакомьтесь с рис.2,
иллюстрирующим пункты 3,4 и 8

- 3) укрепите монтажную панель для спирального изгиба (32) с помощью двух болтов (в позиции 1)
- 4) поместите пружинный стержень (25) спиральной матрицы «А» (31) в отверстие 3 и прикрепите длинным болтом (26) в позиции 2

ознакомьтесь с рис.3,
иллюстрирующим пункты 5 и 7



- 5) материал для гибки вставьте в отверстие в матрице «А»
- 6) передвигайте гибочный кубик вперед до тех пор, пока не притянется материал. В этой позиции его укрепите.
- 7) Сгибайте материал до тех пор, пока часть его не обернется вокруг стержня (обозн. «Р» на рис 3.)
- 8) Теперь вставьте пружинный стержень(25) матрицы «В» (30) в отверстия 4 и 5.
- 9) закончите гибку, обкрутив материал вокруг матрицы

Примечание

Перед гибкой нанесите немного масла, лучше в виде спрея, на матрицу и блок, с тем чтобы процесс гибки происходил плавно.

Гарантийные условия

1. На инструменты и станки марки «PROMA CZ» предоставляется гарантия сроком на 12 месяцев с даты продажи, при условии работы оборудования в одну смену (8 часов в день).

(Надо предъявить правильно заполненное гарантийное письмо и документы на приобретение оборудования).

2. Гарантия не распространяется на дефекты, возникшие в случае:

использования неоригинальных запасных частей, не одобренных производителем; очевидных нарушений условий эксплуатации оборудования, непрофессионального обращения, из-за перегрузки, применения неправильных приспособлений или непригодных рабочих инструментов, в результате вмешательства постороннего лица, естественного износа или же повреждения при транспортировке;

неудовлетворительных условий хранения оборудования, невыполнения периодических профилактических работ, если неисправность вызвана механическим повреждением, включая случайное, при форс-мажорных обстоятельствах (пожар, стихийное бедствие и т.д.).

3. Гарантийными работами не являются:

сборка оборудования, пуско-наладочные работы; периодическое профилактическое обслуживание, подстройка узлов и агрегатов, смазка и чистка оборудования, замена расходных материалов. Эти работы не требуют специальной подготовки от исполнителя и могут быть выполнены самим пользователем оборудования, руководствуясь инструкцией по эксплуатации.

В указанных случаях покупателю может быть оказана бесплатная телефонная поддержка.

4. Производитель оставляет за собой право вносить изменения в конструкцию станка, не влияющие на функциональность оборудования.

5. Настоящие гарантийные обязательства не покрывают возможного ущерба от потери прибыли или иных косвенных потерь, упущенной выгоды, связанных с неисправностью оборудования.

6. Рекламации предъявляйте в том торговом предприятии, в котором инструмент или станок был куплен. Или же пошлите станок в собранном виде в адрес сервисной мастерской.

7. Гарантийный ремонт оборудования u1087 производится в условиях сервисной мастерской, транспортные расходы несет покупатель. В исключительных случаях гарантийный ремонт может производиться на территории покупателя, при этом проезд двух сотрудников сервисной мастерской и проживание в гостинице оплачивается покупателем на основании предъявленных покупателю документов, подтверждающих соответствующие расходы в течение 3-х банковских дней со дня

выполнения гарантийных работ. Покупатель обеспечивает бронирование и оплачивает гостиницу и проездные документы на обратную дорогу для сотрудников сервисной мастерской. Покупатель обязуется возместить затраты на проезд из расчета ж/д билета (купейный вагон), если расстояние от г.Москвы до места проведения работ менее 500 км и авиационного билета (эконом класса), если расстояние до места проведения работ свыше 500 км.

8. В случае необходимости замены каких-либо частей оборудования поставщик обязуется без промедления произвести замену соответствующей части оборудования или всего оборудования, в зависимости от характера недостатков, уведомив об этом покупателя посредством факсимильной связи с указанием примерно необходимого для этого срока. Не считается промедлением со стороны поставщика время, необходимое для доставки и заказа соответствующего оборудования или части оборудования с завода-изготовителя в случае отсутствия соответствующего оборудования или частей оборудования на складе поставщика. Если в течение срока, необходимого для замены части оборудования, оно вследствие необходимости такой замены, не могло использоваться в этот период, гарантийный срок продлевается на такой же период.

9. Если при проведении ремонта не будет обнаружен дефект, относящийся к гарантии, то собственник оборудования возмещает расходы, связанные с работами специалиста сервисной мастерской.

Гарантийное письмо

(направляется поставщика в случае возникновения гарантийных случаев)

Наименование покупателя оборудования _____

Фактический адрес покупателя оборудования _____

В ходе эксплуатации оборудования обнаружены следующие недостатки: _____

Изделие	
Тип	Произв. номер.
Дата:	Ремонт №: Дата:
	Ремонт №: Дата:
Печать и подпись	