

ИНСТРУКЦИЯ ПО ЭКСПЛУАТАЦИИ



ООО «PROMA CZ»
ЧЕШСКАЯ РЕСПУБЛИКА
518 01 ДОБРУШКА
МЕЛЬЧАНЫ 38



Резьбонарезной станок
ZPM – 50

Содержание

	Страница
1. Введение.	5
1.1. Общие сведения.	5
1.2. Назначение.	5
1.3. Применение.	5
1.4. Знаки по технике безопасности.	5
2. Комплект поставки.	6
2.1. Вид упаковки.	6
2.2. Содержание упаковки.	6
3. Описание оборудования.	7
3.1. Технические характеристики.	7
3.2. Уровень шума оборудования.	7
3.3. Узлы и детали станка.	7
3.4. Краткое описание конструкции оборудования.	8
3.5. Количество рабочих необходимых для работы на оборудовании.	8
3.6. Место расположения рабочего во время работы на оборудовании.	8
4. Монтаж и установка	8
4.1. Транспортировка.	8
4.2. Подготовка оборудования к монтажу.	9
4.3. Монтаж.	9
4.4. Установка.	9
5. Пуско-наладочные работы.	9
5.1. Управление.	10
5.2. Первоначальный пуск и обкатка.	10
6. Описание работы оборудования.	11
6.1. Нарезание дюймовой резьбы.	11
6.2. Нарезание метрической резьбы.	13
6.3. Отрезание трубы и снятие фасок.	14
7. Электрооборудование.	15
7.1. Схема.	15
7.2. Перечень элементов схемы.	15
7.3. Описание принципа работы электрооборудования.	15
8. Техническое обслуживание.	16
8.1. Общее положение.	16
8.2. Смазка оборудования.	16
9. Демонтаж и утилизация.	16
10. Схема узлов и деталей.	17
11. Специальные принадлежности и дополнения.	18
12. Заказ запасных частей	18
13. Форма заказа запасных частей.	19
14. Правила техники безопасности.	20
15. Условия гарантийного сопровождения станков «PROMA».	24
16. Гарантийный талон и паспортные данные.	26
17. Приложение по оснастке.	27

1. Введение.

1.1. Общие сведения.

Уважаемый покупатель, благодарим Вас за покупку сверлильного станка на стойке ZPM – 50 производства фирмы «PROMA». Данный станок оборудован средствами безопасности для обслуживающего персонала при работе на нём. Однако эти меры не могут учесть все аспекты безопасности. Поэтому внимательно ознакомьтесь с инструкцией перед началом работы. Тем самым Вы исключите ошибки, как при наладке, так и при эксплуатации станка. Не включайте станок до тех пор, пока не ознакомитесь со всеми разделами данной инструкции и не убедитесь, что Вы правильно поняли все функции станка.

Данное оборудование прошло предпродажную подготовку в техническом департаменте компании и полностью отвечает заявленным параметрам по качеству и технике безопасности.

Оборудование полностью готово к работе после проведения пуско-наладочных мероприятий описанных в данной инструкции.

Данная инструкция является важной частью вашего оборудования. Инструкция не должна быть утеряна в процессе работы. При продаже станка инструкцию необходимо передать новому владельцу.

1.2. Назначение.

Резьбонарезной станок ZPM – 50 предназначен для нарезания метрической и дюймовой резьбы. Для нарезания трубной резьбы в комплект поставки входят два комплекта ножей от 1/2 до 3/4 дюйма и от 1 до 2 дюймов. Для нарезания метрической резьбы со станком поставляется комплект плашек от M8 до M24. Изменяя направление вращения, и используя соответствующий инструмент на станке можно нарезать левую резьбу. Станок можно использовать для подрезания терцев труб на требуемую длину.

1.3. Применение.

Данный станок находит широкое применение в мелкосерийном производстве сантехники, в слесарных и ремонтных мастерских, на складах и т.д.

1.4. Знаки по технике безопасности.

На станке размещены информационные и предупреждающие знаки, указывающие на исходящую опасность (см. рис. 1.)



Рисунок 1.

Описание значений расположенных на станке знаков по технике безопасности.

1. **Внимание!** При открытом кожухе есть опасность поражения током! (знак размещен на панели подключения мотора и на кожухе масляного насоса).
2. **Внимание!** Перед началом работы на станке изучите инструкцию по эксплуатации. (Знак размещен на передней части станка)
3. **Знак переключателя.** Изображение указывает на место расположения переключателя направления вращения шпинделя. (знак размещен на лицевой стороне станка около переключателя направления вращения электродвигателя).

2. Комплект поставки.

2.1. Вид упаковки.

Резьбонарезной станок ZPM – 50 поставляется в деревянной упаковке в собранном виде с указанными ниже принадлежностями:

2.2. Содержание упаковки.

- | | |
|--|---------|
| 1. Ножки. | 3 шт. |
| 2. Болты крепления ножек. | 3 шт. |
| 3. Рукоятка отрезного устройства. | 1 шт. |
| 4. Сменная резьбонарезная головка с плашкодержателем. | 1 шт. |
| 5. Дополнительные плашкодержатели. | 4 шт. |
| 6. Маслénка. | 1 шт. |
| 7. Канистра с маслом. | 1 литр. |
| 8. Прямоугольная призма для нарезания цилиндрической резьбы. | 1 шт. |
| 9. Педаль отключения вращения шпинделя. | 1 шт. |

Инструмент, поставляемый со станком.

- | | |
|--|---------|
| 1. Плашки M8; M10; M12; M14; M16; M18; M20; M22; M24 | 9 шт. |
| 2. Комплект резцов $1/2'' - 3/4''$ (на станке) и $1'' - 2''$ (в комплекте) | 2 к-та. |
| 3. Ключ торцевой шестигранный 3; 4; 5; 6 | 4шт. |
| 4. Отвёртка крестовая | 1 шт. |

Инструкция по эксплуатации.

3. Описание оборудования.

3.1. Технические характеристики.

Скорость вращения шпинделя	27 об/мин.
Диаметры нарезаемой трубной резьбы	1/2"– 2"
Диаметры нарезаемой метрической резьбы	M8 - M24.
Мощность	750 Вт.
Напряжение	1/N/PE AC/230В50Гц
Защита электродвигателя	IP 54.
Скорость вращения электродвигателя	1420 об/мин.
Масса станка	74 кг.

3.2. Уровень шума оборудования

Уровень акустической мощности A(L wa)

L wa =74,6 Дб(А) Значение измерено с нагрузкой

L wa =69,8 Дб(А) Значение измерено без нагрузки

Уровень звука (A) в месте обслуживания (Lp Aeq)

Lp Aeq =71,0 Дб(А) Значение измерено с нагрузкой

Lp Aeq =68,2 Дб(А) Значение измерено без нагрузки

3.3. Узлы и детали оборудования.

1. Патрон с зажимом ударного типа.
2. Кулачки самоцентрирующиеся.
3. Патрон поддерживающий.
4. Переключатель направления вращения электродвигателя.
5. Головка резьбонарезная.
6. Диск отрезной.
7. Зенковка
8. Фиксатор резьбонарезной головки.
9. Пробка сливная.
10. Конусная опора.
11. Шток, направляющий с рейкой.
12. Ручка перемещения суппорта.

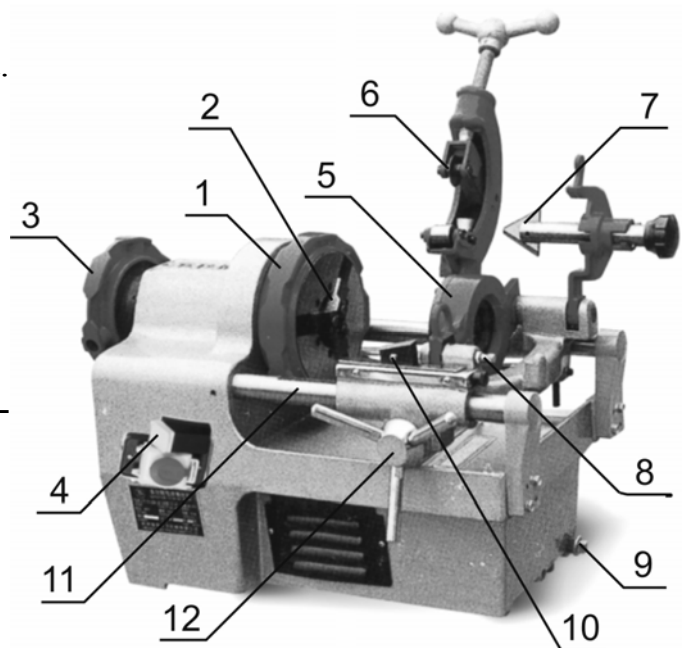


Рисунок 2.

3.4. Краткое описание конструкции оборудования.

Корпус резьбонарезного станка изготовлен из чугуна. Привод станка осуществляется с помощью однофазного электромотора, который через редуктор передает вращение на шпиндель станка. Масляный насос, подачи СОЖ в зону обработки, установлен на редукторе шпинделя и приводится в действие от одного общего электромотора. Редуктор станка понижает скорость вращения шпинделя с 1400 об / мин до 27 об / мин. Станок оснащён суппортом для установки режущего инструмента. Напротив шпинделя установлена зенковка для снятия фаски на внутреннем диаметре обрабатываемой трубы.

Управление направлением вращения шпинделя резьбонарезного станка обеспечивается с помощью переключателя, установленного на передней части станка рядом с аварийным выключателем. Положение переключателя контролируется по знаку, который расположен рядом с переключателем направления вращения шпинделя. Временную остановку шпинделя для смены направления вращения шпинделя осуществляется с помощью педали, которая входит в комплект станка.

3.5. Количество персонала необходимое для работы на оборудовании.

На данном станке, одновременно может работать только один человек.

Внимание! На станке должны работать только лица старше 18 лет.

3.6. Место расположения персонала во время работы на оборудовании.

Для правильного и свободного управления станком рабочий должен находиться с лицевой стороны станка, рядом с аварийным выключателем. Только при таком положении рабочего во время работы на станке есть возможность свободно управлять всеми необходимыми механизмами станка (их описание приведено в данной инструкции).

4. Монтаж и установка.

4.1. Транспортировка.

Резьбонарезной станок поставляется в деревянном ящике, к основанию которого он прикреплен винтами. Внутри станок закрыт целлофановым мешком.

Внимание! Во время сборки станка и при его транспортировке необходимо соблюдать максимальную осторожность.

4.2. Подготовка оборудования к монтажу.

Все металлические поверхности станка покрыты специальным защитным составом, который необходимо удалить перед началом работы. Для удаления этого защитного состава используйте керосин или другие обезжиривающие растворы. При удалении защитного состава **не используйте нитро растворители**, они отрицательно влияют на лакокрасочное покрытие станка. После очистки корпуса от защитного состава все трущиеся поверхности станка необходимо смазать машинным маслом.

4.3. Монтаж.

Для сборки станка достаньте из упаковки всё содержимое и проверьте наличие всех комплектующих по списку, приведённому в главе 1 «Комплект поставки».

Сборка станка состоит из установки ножек на корпусе станка.

4.4. Установка станка.

Внимание – В целях обеспечения безопасности и надежной работы станка установите и прочно закрепите станок на столе или на ножках поставляемых со станком.

Неправильная установка станка может привести к его непредвиденному смещению или к смещению частей его конструкции, и в дальнейшем к повреждению станка.

При оборудовании рабочего места, следите за тем, чтобы у обслуживающего персонала было достаточно места для работы и управления.

5. Пуско-наладочные работы.

Пуско-наладочные работы предназначены для восстановления заводских установок, которые могут быть нарушены при его транспортировке, с последующим приведением станка в рабочее состояние.

Для долговечной и безотказной работы станка, до начала его эксплуатации необходимо провести пуско-наладочные работы которые включают в себя:

- Проверку геометрической точности (размещение узлов и деталей станка относительно друг друга).
- Проверку технических параметров (установка заданных зазоров и предварительных натяжений).
- Проверку технологической точности (проверка заданной точности обработки на всех режимах станка).
- Необходимо проверить крепление всех деталей и узлов и при необходимости протянуть и отрегулировать их, так как в процессе транспортировки первоначальные установки могут быть утеряны.

Внимание – от качества пуско-наладочных работ зависит срок службы оборудования.

Внимание – пуско-наладочные работы на станке должен проводить квалифицированный специалист.

Внимание – пуско-наладочные работы можно заказать в службе сервиса компании «ПРОМА». Условия заказа и проведения пуско-наладочных работ оговорены в разделе «Условиях гарантийного сопровождения».

5.1. Управление.

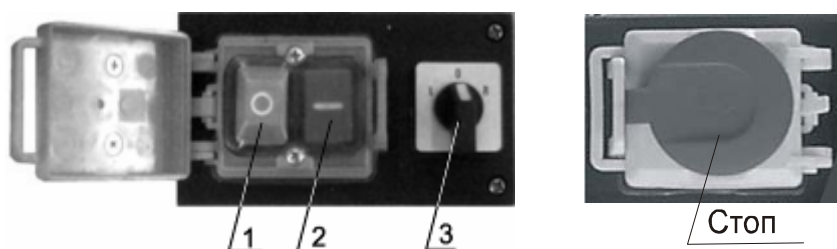


Рисунок 3.

Пуск станка производится нажатием зелёной кнопки «I». Выключение нажатием красной кнопки «O».



Рисунок 4.

Рядом с кнопками включения 2, выключения 1 станка расположен переключатель (3 рис. 3.) направления вращения шпинделя, среднее положение которого блокирует вращение шпинделя. Блокировать включение станка, можно также закрыв крышку кнопок включения, выключения вращения шпинделя.

Нажатая педаль станка включает вращение шпинделя, отпущенная педаль вращение шпинделя, отключает.

5.2. Первоначальный пуск и обкатка.

Перед первым запуском станка внимательно прочитайте инструкцию. Обслуживающий персонал должен быть ознакомлен со всеми разделами инструкции данного оборудования.

Перед первым включением станок должен быть надёжно установлен и закреплён. На станке должны быть проведены пуско-наладочные работы.

Для включения станка вставьте его вилку в розетку с заземлением. Переключателем (3 рис. 3.) выберите направление вращения шпинделя. Нажмите зелёную кнопку, включения вращения шпинделя. При равномерном вращении шпинделя и при отсутствии посторонних звуков дайте станку поработать 10 – 15 минут, в холостую. Затем остановите станок. Измените направление вращения шпинделя и дайте станку поработать ещё 10 – 15 минут в холостую.

6. Описание работы оборудования.

6.1. Нарезание дюймовой резьбы.

Для нарезания резьбы на трубе, используется резьбонарезная головка (рис. 4) с четырьмя сменными резьбонарезными резцами. Резцы, для дюймовой резьбы делятся на две группы. Одна группа резцов нарезает резьбу в интервале 1/2”- 3/4”, а другая – в 1” - 2”. Обозначения резьбы расположены на задней части резцов. Резьбонарезные резцы пронумерованы порядковым номером от 1 до 4 для установки их в соответствующее гнездо резьбонарезной головки.

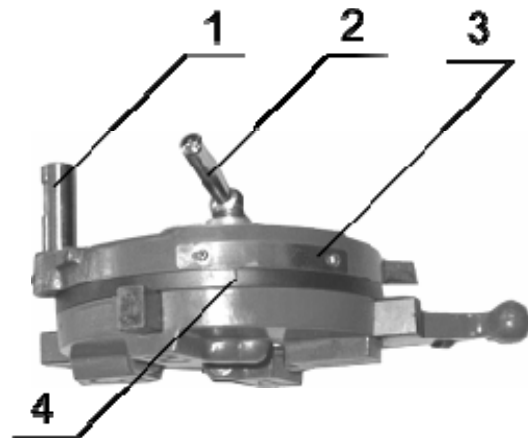


Рисунок 4.

При настройке ножа на необходимый размер ослабьте зажимной рычаг 2 на резьбонарезной головке и совместите риску 4 на ней с выбранным диаметром на шкале 3, настройки диаметра трубы. После выбора диаметра снова затяните зажимной рычаг (2 рис. 4.).

Для замены резцов ослабьте зажимной рычаг (2 рис. 4.) на резьбонарезной головке и переместите риску в направлении максимального диаметра по шкале до упора. Когда риска будет находиться в этой позиции, достаточно будет вынуть нож из резьбонарезной головки.

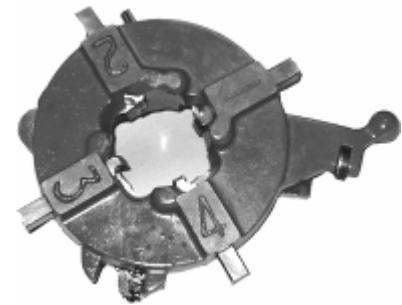


Рисунок 5.

Внимание! При установке резьбовых резцов следите за тем, чтобы они были из одной группы (1/2-3/4 или 1-2) и располагались в правильной последовательности от 1 до 4 (рис. 5.).

Снятие и установка резьбонарезной головки:

Снятие, установка резьбонарезной головки осуществляется с помощью пальца (1 рис. 4.), установленного в головке. Палец вставляется во втулку суппорта.

После установки резьбонарезной головки вставьте её выступ в фиксирующий паз. При этом обкатывающие ролики должны находиться на конусной призме.

Наладка конусной резьбы:

Для нарезания на станке трубной конусной резьбы, должна быть установлена конусная призма (5 рис. 5.), которая входит в комплект поставки станка.

С помощью шкалы (3 рис 4 и 5.) настройки диаметра резьбы, размещённой на резьбонарезной головке, установите диаметр нарезаемой резьбы.

Для каждого диаметра трубы предназначена определенная длина конусной резьбы, которая настраивается по шкале 7 на суппорте около конусной призмы. Для настройки длины резьбы приподнимите ролик 6 и с помощью винта настройки совместите риску с требуемым значением шкалы, которое равно диаметру трубы установленной в шпиндель.

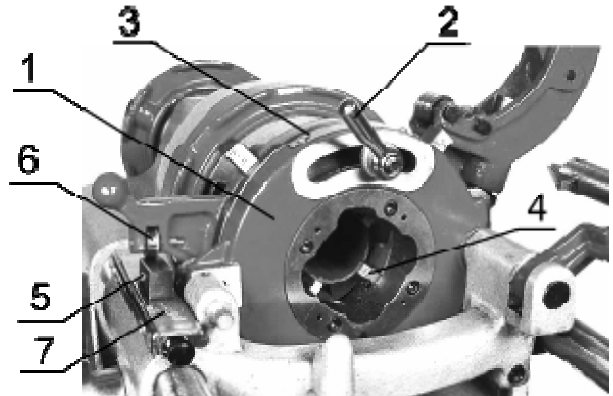


Рисунок 5.

После выбора длины резьбы и настройки ножей на обрабатываемый диаметр, проверьте затяжку всех зажимных рычагов, заготовки и запустите станок.

Нарезание конусной резьбы:

Внимание! Перед включением станка убедитесь в том, что выступающая сзади станка часть заготовки не нанесет при вращении Вам вреда.

Внимание – Перед включением шпинделя обратите внимание на правильное направление вращения шпинделя!

- Установите заготовку (трубу) в шпиндель.
- Маховиком инерционного патрона 1 зажмите заготовку, нанося инерционный удар маховиком (два, три раза по ходу вращения шпинделя).
- Закрепите заготовку задним, поддерживающим зажимом 3.
- Включите вращение шпинделя.
- С помощью ручки 12 перемещения суппорта переместите резьбонарезную головку 5, с установленным на управляющую призму 10 роликом, к обрабатываемому материалу.

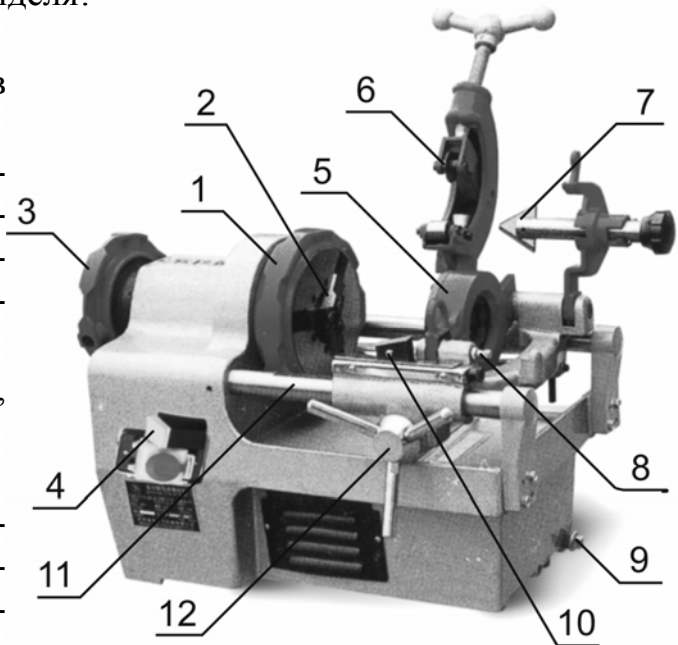


Рисунок 6

- Давлением суппорта на заготовку (3 – 4 оборота шпинделя) начните обработку,

- Отпустите суппорт для автоматического нарезания резьбы и после того, как ролик сойдёт с призмы, а ножи разойдутся, с помощью суппорта переместите резьбонарезную головку в исходное положение.
- В результате перемещения, ролика вверх он вернётся на призму и станок примет исходное положение.
- Выключите вращение шпинделя снимите готовую деталь со станка.
- Проверьте размеры полученной после обработки резьбы, при необходимости введите коррекцию и произведите обработку следующей заготовки.

Наладка длины цилиндрической резьбы:

Для нарезания на станке трубной цилиндрической резьбы, замените конусную призму прямоугольной, которая входит в комплект поставки станка.

С помощью шкалы настройки диаметра резьбы, размещённой на резьбонарезной головке, установите диаметр нарезаемой резьбы.

С помощью шкалы настройки длины резьбы, размещённой на суппорте станка, установите длину нарезаемой резьбы, без учёта диаметра трубы установленной в шпиндель.

После выбора длины резьбы и настройки ножей на обрабатываемый диаметр, проверьте затяжку всех зажимных рычагов, заготовки и запустите станок.

Нарезание цилиндрической резьбы:

Внимание! Перед включением станка убедитесь в том, что выступающая сзади станка часть заготовки не нанесет при вращении Вам вреда.

Внимание – Перед включением шпинделя обратите внимание на правильное направление вращения шпинделя!

Последовательность операций при нарезании цилиндрической резьбы резцами та же, что и при нарезании конусной резьбы.

6.2. Нарезание метрической резьбы.

На резьбонарезном станке с помощью сменной резьбонарезной головки, в состав которой входит плашкодержатель и плашка, можно нарезать метрическую резьбу. В комплект поставки резьбонарезного станка входят круглые плашки от М8 до М24, их можно заменить круглыми плашками с меньшим шагом резьбы.



Рисунок 7.

Установка плашек в сменную резьбонарезную головку.

Сменная резьбонарезная головка приспособлена для нарезания резьбы только круглыми плашками. После выкручивания двух зажимных винтов и снятия крышки головки, в сменную резьбонарезную головку устанавливается плашкодержатель с круглой плашкой. После установки крышки и крепёжных винтов Сменная резьбонарезная головка может быть установлена на станок.

Нарезание резьбы сменной резьбонарезной головкой.

Внимание! Перед включением станка убедитесь в том, что выступающая сзади станка часть заготовки не нанесет при вращении Вам вреда.

Внимание – Перед включением шпинделя обратите внимание на правильное направление вращения шпинделя!

- Установите заготовку в шпиндель.
- Маховиком инерционного патрона **1** зажмите заготовку, нанося инерционный удар маховиком (два, три раза по ходу вращения шпинделя).
- Закрепите заготовку задним, поддерживающим зажимом **3**.
- Включите вращение шпинделя.
- С помощью ручки перемещения суппорта переместите сменную резьбонарезную головку **4**, к обрабатываемому материалу.
- Давлением суппорта на заготовку (3 – 4 оборота шпинделя) начните обработку,
- Отпустите суппорт для автоматического нарезания резьбы и после того, как необходимая длина резьбы будет нарезана выключите вращение шпинделя (но не позже чем за 10 – 15 мм. до патрона).
- Переключите направление вращения шпинделя.
- Снова включите вращение шпинделя.
- После схода плашки (**5** рис. 8.) с заготовки выключите вращение шпинделя снимите готовую деталь со станка.
- Проверьте размеры полученной после обработки резьбы, при необходимости произведите обработку следующей заготовки.

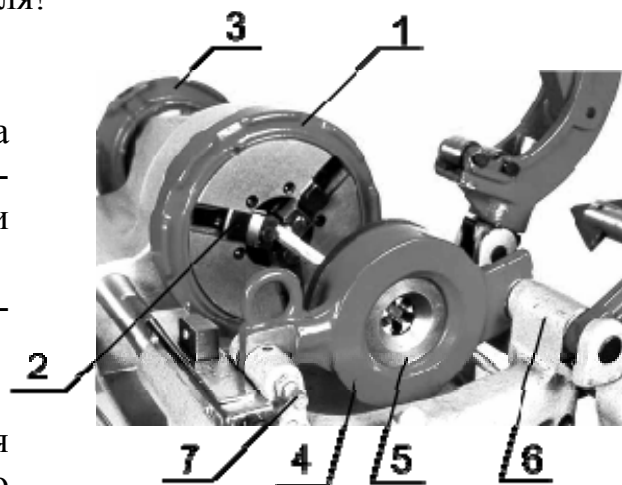


Рисунок 8.

6.3. Отрезание трубы и снятие фасок.

Для снятия фасок с внутреннего диаметра обрабатываемой трубы на станке установлена зенковка (рис. 9).



Рисунок 9.



Рисунок 10.

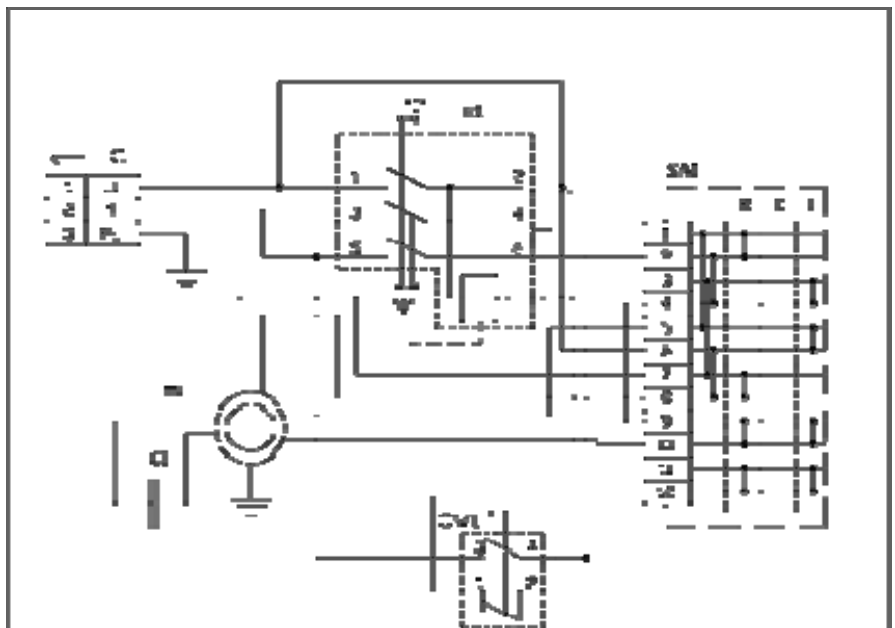
Для того чтобы снять фаску нужно установить устройство в рабочее положение (зенковка располагается на оси шпинделя) и подать, с помощью суппорта зенковку в сторону обрабатываемой трубы.

Для отрезания закреплённой в патроне трубы опустите отрезное устройство в рабочее положение с вывернутым, для отвода режущего диска, винтом. При вращении шпинделя постепенно затягивайте винт отрезного устройства, который опускает режущий диск. Диск режет материал, который подпирают опорные ролики.

7. Электрооборудование.

7.1. Схема.

7.2. Перечень элементов схемы.



SW1 - Командный выключатель панели управления

Положение	Наименование	Кол.	Цифровое
	Конденсатор		
C1	С1240 100µF 230VAC 50/60 Hz	1	
	Коммутационное реле		
KI	K10-15	1	
	Защитный элемент		
MI	1A PF AC /230V 30Hz 0,75kW	1	
	Переключатель		
SA1	Переключатель Z11-A	1	
SW1	Командный выключатель	1	
	Резьбы		
AI	Сетевая вилка с предохранителем	1	

8. Техническое обслуживание

8.1. Общее положение.

Производить работы по монтажу и ремонту имеет право только специалист с соответствующей квалификацией.

Перед эксплуатацией станка ознакомьтесь с элементами его управления, их работой и размещением.

Очистка, смазка, наладка, ремонтные работы и любые работы на станке должны проводиться только в выключенном станке, станок также необходимо отключить от электрической сети (вынуть штепсель подводящего провода из розетки электрической цепи).

Рекомендуем раз в год проводить проверку электродвигателя специалистом (электромехаником).

Содержите станок и его рабочее пространство в чистоте и в порядке.

В связи с постоянной модернизацией оборудования производитель оставляет за собой право вносить изменения в конструкцию не отражённые в данной инструкции.

8.2. Смазка оборудования.

На станке имеется две точки смазки, которые закрыты красными колпачками на шпиндельном узле. Используйте только рекомендуемые типы масел для смазки механизмов станка и для смазки и охлаждения режущего инструмента.

Рекомендуемый тип масла для смазки станка и для охлаждения режущего инструмента MOGUL LK 22 или его аналоги Mobil DTE Heavy Medium или Shell Turbo T-68. Эти типы масел подходят для шпинделя и для указанных мест смазки. Все подшипники станка закрыты с двух сторон, поэтому они не требуют дополнительной смазки, и не нуждаются в техническом обслуживании.

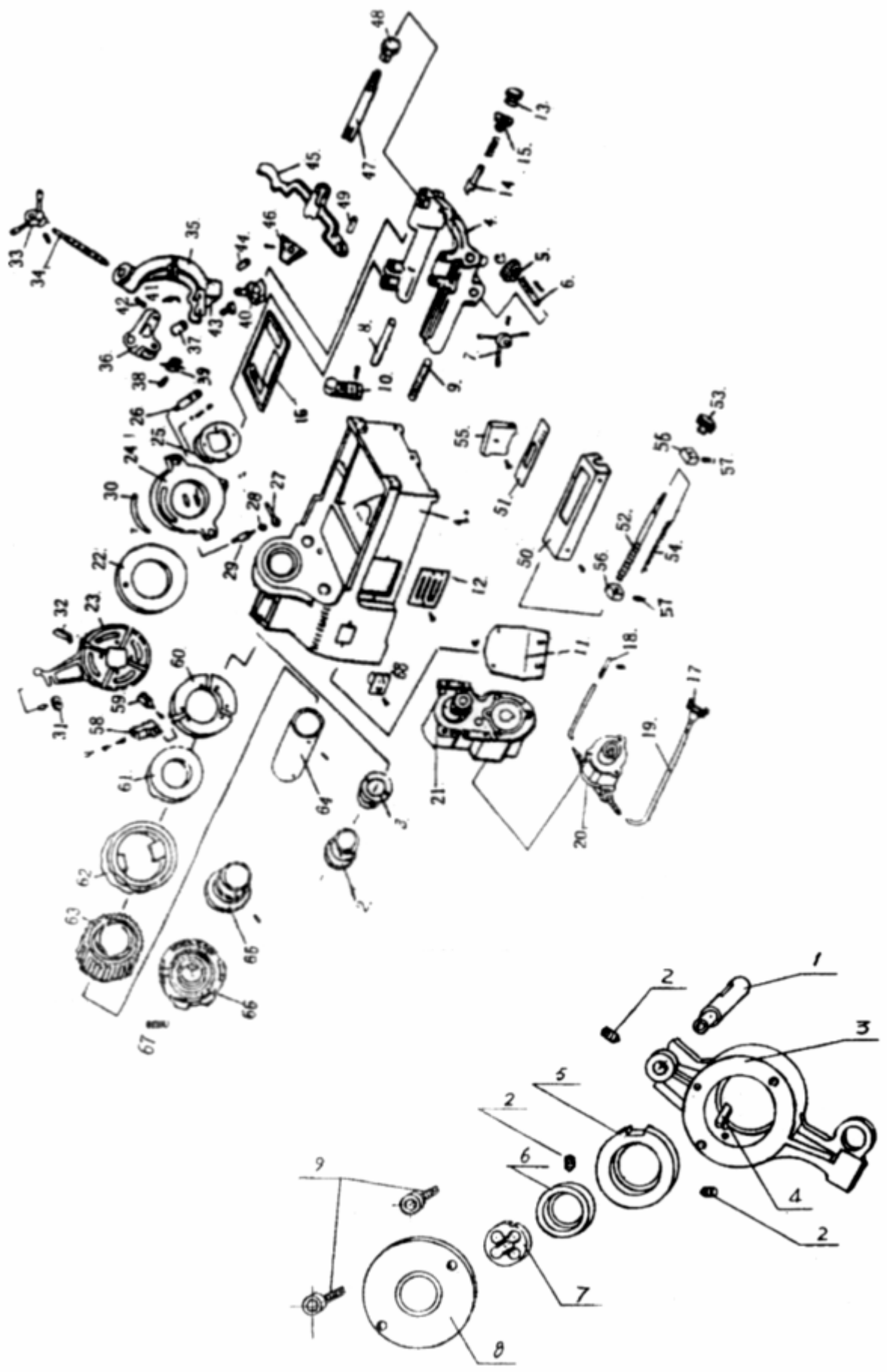
Регулярная смазка шпинделя увеличивает срок его службы, поэтому рекомендуем осуществлять ее всякий раз до и после работы на станке.

Масло для охлаждения режущего инструмента рекомендуем менять раз в два месяца.

9. Демонтаж и утилизация.

- Отключите станок от электросети;
- демонтируйте станок;
- все части распределите согласно классам отходов (сталь, чугун, цветные металлы, резина, пластмасса, кабель) и отдайте их для промышленной утилизации.

10. Схемы узлов и деталей станка.



11. Специальное оснащение.

Специальным оснащением являются дополнительные детали и приборы (представленные в приложении данной инструкции), которые можно приобрести дополнительно.

Перечень дополнительного оборудования на станок.

1. Комплект резцов $1/2'' - 3/4''$.
2. Комплект резцов $1'' - 2''$.

Исчерпывающий перечень специальных принадлежностей приведен в каталоге продукции. При необходимости Вы можете получить этот каталог бесплатно в наших филиалах. Возможна также консультация по вопросам эксплуатации нашего оборудования и использования специальных принадлежностей и приборов, с нашим сервисным специалистом.

12. Заказ запасных частей.

Перечень составных частей Вы найдете в приложенной документации. В данной документации, на схеме станок разбит на отдельные части и детали, которые можно заказать с помощью этой схемы.

При заказе запасных частей на станок, в случае повреждения деталей во время транспортировки или в результате износа при эксплуатации, для более быстрого и точного выполнения заказа в рекламации или в заявке следует указывать следующие данные:

- А) марку оборудования;
- Б) заводской номер оборудования – номер машины;
- В) год производства и дату продажи станка;
- Д) номер детали на схеме.



13. Форма заказа запасных частей.

Уважаемый владелец оборудования PROMA

Для заказа запасных частей и комплектующих просим Вас пользоваться следующим бланком заказа:

Тел. / 095 / 411-91-96

ЗАЯВКА-ЗАКАЗ

Название фирмы: _____

Телефон: _____

Факс: _____

Контактное лицо: _____

Дата _____



Модель оборудования	Заводской номер	Год выпуска

Наименование запасной части, узла	Кол-во ШТУК.	Марка, тип, размер	Страница паспорта	Номер позиции из паспорта

14. Правила техники безопасности.

1. Общие требования безопасности

1.1. К самостоятельной работе на станках допускаются рабочие:

– обученные безопасным приемам и методам работы, правилам эксплуатации обслуживаемого оборудования и имеющие соответствующую квалификацию.

1.2. При промышленном использовании оборудования рабочий обязан:

- выполнять правила внутреннего трудового распорядка;
- соблюдать режим труда и отдыха;
- курить и принимать пищу в специально отведенном для этого месте;
- выполнять требования пожарной безопасности.

1.3. Рабочему запрещается:

- выполнять работу, не порученную руководителем работ;
- находиться в нетрезвом или наркотическом состоянии;
- работать на неисправном станке.

1.4. В случае недомоганий или получения травмы, даже самой незначительной, прекратите работу известите об этом руководителя работ и, обратитесь к врачу.

2. Требование безопасности перед началом работы.

2.1. Приведите в порядок рабочую одежду, застегните все пуговицы, заправьте одежду так, чтобы не было свободных концов; уберите волосы под головной убор.

2.2. Приготовьте защитные очки для защиты глаз от отлетающей стружки.

2.3. Проверьте исправность режущего, мерительного, крепежного инструмента и приспособлений, разложите его в удобном для использования порядке.

2.4. Приготовьте крючок, щетку-сметку, для удаления стружки, ключи и другой необходимый инструмент и приспособления, отвечающие правилам безопасности.

2.5. Сверла, отвертки и другой инструмент положите острой частью от себя.

Внимание! Применение неисправного инструмента и приспособлений запрещается.

2.6. Перед началом работы следует проверить:

- наличие, исправность и прочность крепления ограждений зубчатых колес, приводных ремней, приводов, валов и т.д.;
- надежность ограждений токоведущих частей электроаппаратуры (пускателей, трансформаторов, кнопок и т.д.);

- наличие масла в масленках (при необходимости добавить его);
- исправность устройств для крепления инструментов. Крепление осуществляется только согласно конструкции станка.

Внимание! Вносить какие-либо изменения в конструкцию запрещается.

2.7. Проверьте на холостом ходу станка:

- исправность действия пусковых, остановочных, реверсивных и тормозных устройств, а так же надежность фиксации рукояток включения и переключения (**самопроизвольное включение исключено**);
- исправность системы смазки и охлаждения (убедиться в том, что смазка и охлаждающая жидкость подаются нормально и бесперебойно);
- отсутствие недопустимых зазоров и люфтов в движущихся частях станка.

2.8. К работе приступайте только после устранения неисправности и с разрешения руководителя работ.

2.9. Не загромождайте рабочее место и проходы.

2.10. В целях предупреждения кожных заболеваний рук остерегайтесь попадания охлаждающих масел и жидкостей на кожный покров рук или перед началом работы смазать руки специальной пастой или мазью.

3. Требование безопасности во время работы.

3.1. Содержите рабочее место в чистоте и порядке.

3.2. Не допускайте на свое рабочее место посторонних лиц, не оставляйте без присмотра работающее оборудование.

3.3. В случае отсутствия на станке защитных устройств от отлетающей стружки наденьте защитные очки или экран из прозрачного материала.

3.4. Перед установкой на станок протрите деталь и поверхность закрепляющих устройств от стружки и масла.

3.5. Надежно закрепите обрабатываемую деталь в патроне станка.

3.6. При установке режущего инструмента проверьте правильность его заточки, убедитесь, что в нем нет трещин и сколов. Нельзя проверять остроту и исправность режущей кромки не защищенными руками.

3.7. В случае возникновения вибрации или постороннего звука остановите станок, примите меры к их устранению и доложите руководителю работ. До устранения неисправности работа на станке запрещена.

3.8. Смену детали и режущего инструмента производите только после полной остановки станка.

3.9. Следите за чистотой пола возле станка. Не допускайте разбрызгивания масла и охлаждающей жидкости на пол.

3.10. Запрещается снимать и открывать ограждения во время работы станка.

3.11. Запрещается останавливать руками вращающиеся детали станка.

- 3.12. Запрещается работать на станке в рукавицах и перчатках, а так же с забинтованными руками или пальцами.
- 3.13. Установку и съем крупных заготовок и деталей производите в рукавицах и с помощью ассистента, при остановленном станке.
- 3.14. Остерегайтесь заусенцев на обрабатываемой детали.
- 3.15. Запрещается открывать защитные двери с электрооборудования.
- 3.16. Не прикасайтесь к клеммам электрооборудования и арматуре освещения.
- 3.17. Обязательно остановите станок, выключите электродвигатель и отведите режущий инструмент от детали в случае:
- ухода от станка, даже на короткое время;
 - временного прекращения работы;
 - перерыва подачи электроэнергии;
 - смены режущего инструмента, заготовок, готовых изделий, приспособлений, предохранительных устройств;
 - ручного измерения размеров обрабатываемого изделия;
 - обнаружения какой-либо неисправности оборудования;
 - технического обслуживания станка;
 - проверки качества обработки поверхности;
 - проверки режущей кромки инструмента.
- 3.18. Если на металлических частях станка обнаружено напряжение (ощущение электрического тока), остановите станок и немедленно доложите руководителю работ о неисправности электрооборудования и до его указаний к работе не приступайте.
- 3.19. Запрещается класть на стол и станину станка детали, инструмент и другие предметы.
- 3.20. Запрещается во время работы наклонять голову близко к зоне резания и облокачиваться на станок.
- 3.21. Запрещается во время работы станка брать и подавать через станок какие-либо предметы.
- 3.22. Соблюдайте во время работы правила личной гигиены:
- запрещается мыть руки в масле, эмульсии, керосине и вытирать их концами, загрязненными стружкой;
 - запрещено хранить личную одежду на рабочем столе.
- 3.23. Следите за своевременным удалением деталей и стружки с рабочего места. Стружку, попавшую на рабочее место, а также отлетающую на проход во время работы удаляйте, не дожидаясь ее скапливания.
- 3.24. Не удаляйте стружку со станка руками, пользуйтесь для этого щетками и крючками. Крючки должны иметь гладкие рукоятки, без проушин или кольцеобразных закруглений и снабжены небольшим круглой формы щитком у рукоятки, предотвращающим руки от пореза стружкой.
- 3.25. Удаление стружки со станка производите только после полной остановки станка.

3.26. Запрещается производить ремонт станка самостоятельно. Ремонт станков производится ремонтным персоналом после отключения станков от электросети.

3.27. При ремонте, чистке и смазке станка у пусковых устройств вывешивайте плакат «Не включать, работают люди».

3.28. Отключение для ремонта и подключение станков к электросети после ремонта должны производиться только электромонтером после установки предохранительных устройств.

3.29. Промасленные концы и ветошь могут самовозгораться, поэтому их необходимо складывать в специальные железные ящики с крышкой.

3.30. При заточке инструмента соблюдайте требования инструкции по безопасности труда при работе с абразивным инструментом.

4. Требования безопасности в аварийных ситуациях

4.1. При возникновении аварийной ситуации:

4.1.1. Выключите электрооборудование, прекратите работу и немедленно сообщите о сложившейся ситуации руководителю работ.

4.1.2. При возникновении пожара немедленно сообщите в пожарную охрану по **телефону 01** и приступите к его ликвидации имеющимися средствами пожаротушения.

4.2. Действия персонала при наличии пострадавших в результате аварии:

4.2.1. Устраните воздействие на организм пострадавшего повреждающих факторов;

4.2.2. Вызовите врача или скорую помощь.

4.2.3. Окажите первую доврачебную помощь;

4.2.4. Сохраните, по возможности, обстановку на месте происшествия и сообщить о случившемся руководителю работ.

5. Требования безопасности по окончании работы

5.1. Выключите станок и электродвигатель.

5.2. Приведите в порядок рабочее место.

5.2.1. Сметите со станка стружку.

5.2.2. Аккуратно сложите готовые детали и заготовки в ящик, на стеллажи или на специальную тележку.

5.3. Произведите необходимую очистку и смазку станка.

5.4. Вымойте руки теплой водой с мылом или примите душ.

15. Условия гарантийного сопровождения станков «PROMA». (действительны для оборудования, приобретенного с 01.05.2005 г.)

Группа PROMA, являющаяся производителем оборудования PROMA, поздравляет Вас с приобретением нашей продукции и сделает все от нее зависящее для того, чтобы его использование доставляло Вам радость и минимум хлопот.

В этих целях наши специалисты разработали программу гарантийного сопровождения оборудования и инструментов. Нами открыты сертифицированные сервисные центры, способные осуществить монтаж и наладку оборудования, проводить его техническое обслуживание, а в случае выхода из строя - ремонт и/или замену. У нас есть необходимые заводские комплектующие, запасные части и расходные материалы. Наши специалисты обладают высокой квалификацией и готовы предоставить Вам любую информацию о нашем оборудовании, приемах и правилах его использования.

Для Вашего удобства советуем Вам внимательно ознакомиться с изложенными ниже условиями программы гарантийного сопровождения. В случае возникновения у Вас каких-либо вопросов, связанных с ее условиями, наши специалисты предоставят Вам необходимые разъяснения и комментарии.

Гарантийное сопровождение предоставляется сертифицированными сервисными центрами PROMA в течении 3 (трех) лет в следующем объеме:

- в течение первого года мы бесплатно предоставим вышедшие из строя детали и проведем все работы по их замене.
- в течение последующих двух лет при проведении гарантийного сопровождения Вы оплатите только стоимость работы. Все детали и узлы для таких работ будут предоставлены Вам бесплатно.
- в течение всего срока гарантийного сопровождения осуществляется бесплатное телефонное консультирование по вопросам, связанным с использованием оборудования и уходом за ним.

Течение срока гарантийного сопровождения начинается с даты передачи оборудования по накладной.

Чтобы сберечь Ваше время и эффективно организовать работу наших специалистов, просим Вас при предъявлении претензии сообщить нам следующие сведения:

- данные оборудования (заводской номер и дата продажи оборудования);
- данные о его приобретении (место и дата);
- описание выявленного дефекта;
- Ваши реквизиты для связи.

Для Вашего удобства мы прилагаем образец возможной рекламации.

Мы сможем быстрее отреагировать на Ваши претензии в случае, если Вы пришлете нам рекламацию и прилагаемые документы в письменной форме письмом, по факсу или лично. Претензии просим направлять по месту приобретения оборудования или в ближайший сертифицированный сервисный центр PROMA. Информацию о наших новых сервисных центрах Вы можете получить у наших операторов по телефону 8-800-200-2-777 или на сайте www.stanki-proma.ru.

Мы будем вынуждены отказать Вам в гарантийном сопровождении в следующих случаях:

- выхода из строя расходных материалов, быстро изнашиваемых деталей и рабочего инструмента, таких как, например ремни, щетки и т.п.;
- при использовании неоригинальных запасных частей или ремонта неуполномоченным лицом;
- когда поломка стала следствием нарушений условий эксплуатации оборудования, непрофессионального обращения, перегрузки, применения непригодных рабочих инструментов или приспособлений;

- когда оборудование было повреждено в результате его хранения в неудовлетворительных условиях, при транспортировке, а также из-за невыполнения (ненадлежащего выполнения) периодических профилактических работ;
- когда причиной неисправности является механическое повреждение (включая случайное), естественный износ, а также форс-мажорные обстоятельства (пожар, стихийное бедствие и т.д.).

Мы обращаем Ваше внимание на то, что не является дефектом несоответствие оборудования техническим характеристикам, указанным при продаже, в случае, если данное несоответствие связано с эксплуатацией оборудования с одновременным достижением максимального значения по двум и более связанным характеристикам (например, скорость резания и подача). Производитель оставляет за собой право вносить в конструкцию оборудования изменения, не влияющие на его функциональность.

В рамках гарантийного сопровождения не осуществляются:

- сборка оборудования после его приобретения, пуско-наладочные работы;
- периодическое профилактическое обслуживание, подстройка узлов и агрегатов, смазка и чистка оборудования, замена расходных материалов. Эти работы не требуют специальной подготовки и могут быть выполнены самим пользователем оборудования в соответствии с порядком изложенным в инструкции по эксплуатации.

По истечении срока гарантийного сопровождения, а также в случае, если гарантийное сопровождение не может быть предоставлено, мы можем предоставить Вам соответствующие услуги за плату. Тарифы определяются на дату обращения в сертифицированный сервисный центр PROMA.

Мы принимаем на себя обязательство, незамедлительно уведомить Вас о составе работ по не гарантийному сопровождению оборудования, их примерной стоимости и сроке. Мы аналогичным образом проинформируем Вас об обнаружении при выполнении гарантийного сопровождения дефекта, устранение которого не входит в состав работ по гарантийному сопровождению. В дальнейшем сервисный центр будет действовать в соответствии с полученными от Вас указаниями.

Настоящие гарантийные обязательства ни при каких обстоятельствах не предусматривают оплаты клиенту расходов, связанных с доставкой Товара до сервисного центра и обратно, выездом к Вам специалистов Поставщика, а также возмещением ущерба (включая, но не ограничиваясь) от потери прибыли или иных косвенных потерь, упущенной выгоды, а равно иных аналогичных расходов.

В исключительных случаях гарантийное сопровождение может производиться на территории покупателя. В этом случае проезд двух сотрудников сертифицированного сервисного центра и проживание в гостинице оплачивается покупателем на основании предъявленных покупателю документов, подтверждающих соответствующие расходы, в течение 3-х банковских дней со дня выполнения гарантийных работ. Покупатель обеспечивает бронирование, оплачивает гостиницу и проездные документы на обратную дорогу для сотрудников сервисного центра. Покупатель обязуется возместить затраты на проезд из расчета ж/д. билета (купейный вагон), если расстояние от г. Москвы до места проведения работ менее 500 км, или авиационного билета (эконом класса), если расстояние до места проведения работ свыше 500 км.

Мы, безусловно гарантируем предоставление Вам указанного выше набора услуг. Обращаем Ваше внимание на то, что для Вашего удобства условия гарантийного сопровождения постоянно дорабатываются. За обновлением Вы можете следить на нашем сайте www.stanki-proma.ru. Надеемся, что наше оборудование и инструмент позволят Вам добиться тех целей, которые Вы перед собой ставите, стать настоящим Мастером своего дела. Мы будем признательны Вам за замечания и предложения, связанные с приобретением нашего оборудования, его сопровождением и использованием.

16. Гарантийный талон и паспортные данные.

Рекламация

(Направляется в адрес ближайшего сертифицированного сервисного центра PROMA в случае возникновения гарантийного случая).

Наименование покупателя _____

Фактический адрес покупателя _____

Телефон _____

Паспортные данные оборудования

Наименование оборудования	Модель	Заводской номер	Дата приобретения

Описание неисправностей, обнаруженных в ходе эксплуатации оборудования:

Ф.И.О. и должность ответственного лица

ГАРАНТИЙНЫЙ ТАЛОН

Наименование оборудования.	
Модель.	
Дата приобретения.	Заводской номер.
Печать и подпись (продавца)	№ рем.: Дата:
	№ рем.: Дата: